

USB Vehicle Charger

DUAL

Chargeur USB de voiture

Operating Instructions

US

Mode d'emploi

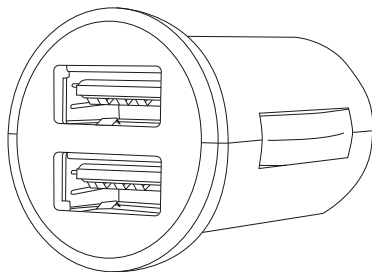
FRA

Instrucciones de uso

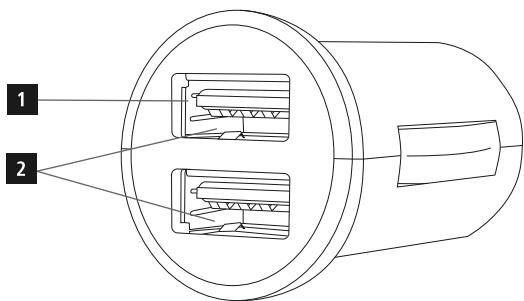
ES

Bedienungsanleitung

DE







Controls and Displays

1. Internal function LED
2. USB connection

Thank you for choosing a Hama product.
Take your time and read the following instructions and information completely. Please keep these instructions in a safe place for future reference.

1. Explanation of Warning Symbols and Notes



Risk of electric shock

The lightning flash with arrowhead symbol, within an equilateral triangle, is intended to alert the user to the presence of uninsulated „dangerous voltage“ within the product's enclosure that may be of sufficient magnitude to constitute a risk of electric shock to persons.

CAUTION

**RISK OF ELECTRIC SHOCK
DO NOT OPEN**

CAUTION:

TO PREVENT THE RISK OF ELECTRIC SHOCK, DO NOT REMOVE COVER (OR BACK). NO USER-SERVICEABLE PARTS INSIDE. REFER SERVICING TO QUALIFIED SERVICE PERSONNEL.



Caution!

The exclamation point within an equilateral triangle is intended to alert the user to the presence of important operating and maintenance (servicing) instructions in the literature accompanying the appliance.



Notice!

This symbol is used to indicate additional information or important notes.

2. Package Contents

- USB Vehicle Charger
- These operating instructions

3. Safety Notes

- The product is intended for private, non-commercial use only.
- Use the product for its intended purpose only.
- Do not operate the product outside the power limits given in the specifications.
- Keep this product, as all electrical products, out of the reach of children!
- Dispose of packaging material immediately according to locally applicable regulations.



Caution!

- Protect the product from dirt, moisture and overheating, and only use it in a dry environment.
- Do not use the product in moist environments and avoid splashes.
- Do not drop the product and do not expose it to any major shocks.



Notice!

- When using this product, observe the applicable local or national traffic laws and regulations.
- Take care that components such as airbags, safety areas, controls, instruments, etc. and visibility are not blocked or restricted.

4. Intended Use

The product is for charging Smartphones using a 12 V on-board vehicle power outlet.

5. Startup and Operation

Notice! – Observe the following before startup and connecting terminal devices.

- Before connecting a terminal device, check whether the power output of the charger can supply sufficient power for the device. For more information, refer to the operating instructions of the terminal device.
- Observe all warnings and instructions for use outlined in these operating instructions as well as in the operating instructions for your terminal device.
- When connecting devices to the 12 V electrical system of your vehicle, observe all warnings and instructions for use outlined in the operating instructions of your vehicle.
- If the operating instructions for the terminal device or your vehicle are incomprehensible or are not available, ask a person with the required technical expertise for the necessary assistance before using the charger.

Risk of electric shock - visibly damaged product

There may be a risk of touching live parts, or damage may cause short circuits. There is a risk of injury. Do not use the product, and do not, under any circumstances, insert it in a 12 V car socket if the socket exhibits visible damage.

CAUTION

**RISK OF ELECTRIC SHOCK
DO NOT OPEN**

Do not attempt to service or repair the product yourself. Leave any and all service work to qualified experts.

- First make sure that you have read and understood the aforementioned instructions for the connection of terminal devices as well as the warnings to be observed before startup. If you do not understand the aforementioned instructions and warnings or if you have questions, ask a person with the required technical expertise for the necessary assistance before using the charger.
- Plug the vehicle USB charger into a car socket in the vehicle electrical system.
- When the power supply is active, the internal status LED lights up in blue.

Notice!

For some vehicle types, the ignition has to be switched on to supply power to the 12 V car socket. For more information, please refer to your vehicle's manual.

- The internal function LED (1) lights up in blue during charging.
- Disconnect the connected terminal device from the charger and unplug the charger from the socket after use.

6. Care and Maintenance

Only clean this product with a slightly damp, lint-free cloth and do not use aggressive cleaning agents.


7. Warranty Disclaimer

No warranty shall be granted or liability accepted in case of inappropriate or improper use of the product, incorrect installation, incorrect or negligent handling and non-observance of the operating instructions and safety notes by the purchaser or any third party. Plugging in or attempting to operate a damaged unit, or using the equipment outside the specifications laid out in the operating instructions shall not be permitted.

8. Service and Support

Please contact Hama Product Consulting if you have any questions about this product:
customersupport@hamaUSA.com
Further support information can be found here:
www.hamaUSA.com

9. Technical Data

	Vehicle USB charger
Input voltage	12–16 V
Output voltage	5 V
Output current	max. 2400 mA (2x 1200 mA)
Connection	2x USB
Width x height x depth	1.8 x 1 x 1 inch 45 x 26 x 26 mm
Permissible ambient temperature (during operation)	32°F – 113°F 0°C – 45°C

10. Compliances

US: FCC, Part 15, Class B

This equipment has been tested and found to comply with the limits for a Class B digital device, pursuant to Part 15 of the FCC rules. These limits are designed to provide reasonable protection against harmful interference in a residential installation. This equipment generates, uses and can radiate radio frequency energy and, if not installed and used in accordance with the instructions, may cause harmful interference to radio communications. However, there is no guarantee that interference will not occur in a particular installation. If this equipment does cause harmful interference to radio or television reception, which can be determined by turning the equipment off and on, the user is encouraged to try to correct the interference by one or more of the following measures:

- Reorient or relocate the receiving antenna.
- Increase the separation between the equipment and the receiver.
- Connect the equipment into an outlet on a circuit different from that to which the receiver is connected.
- Consult the dealer or an experienced radio/TV technician for help.

Éléments de commande et d'affichage

1. LED de fonctionnement à l'intérieur
2. Connexion USB

Nous vous remercions d'avoir choisi un produit Hama.

Veuillez prendre le temps de lire l'ensemble des remarques et consignes suivantes. Veuillez conserver ce mode d'emploi à portée de main afin de pouvoir le consulter en cas de besoin.

1. Explication des symboles d'avertissement et des remarques



Risque d'électrocution

Le symbole composé d'un éclair terminé par une flèche dans un triangle équilatéral est destiné à avertir l'utilisateur de la présence d'un « voltage dangereux » sans isolation à l'intérieur du produit d'une force suffisant à provoquer un risque de choc électrique.

CAUTION

RISK OF ELECTRIC SHOCK
DO NOT OPEN

ATTENTION :

NE RETIREZ PAS LE COUVERCLE (OU LE PANNEAU ARRIERE) AFIN D'ÉVITER TOUT RISQUE DE CHOC ÉLECTRIQUE. AUCUNE PIÈCE CONTENUE À L'INTÉRIEUR NE PEUT ÊTRE RÉPARÉE PAR L'UTILISATEUR. CONFIEZ TOUTE RÉPARATION À UN PERSONNEL QUALIFIÉ.



Avertissement

Le symbole composé d'un point d'exclamation dans un triangle équilatéral est destiné à avertir l'utilisateur de la présence d'instructions de fonctionnement et d'entretien (de service) importantes dans la documentation accompagnant le dispositif.



Remarque

Ce symbole est utilisé pour indiquer des informations supplémentaires ou des remarques importantes.

2. Contenu de l'emballage

- Chargeur USB de voiture
- Mode d'emploi

3. Consignes de sécurité

- Ce produit est destiné à une installation domestique non commerciale.
- Utilisez le produit exclusivement conformément à sa destination.
- N'utilisez pas le produit en dehors des limites de puissance indiquées dans les caractéristiques techniques.
- Cet appareil, comme tout appareil électrique, doit être gardé hors de portée des enfants !
- Recyclez les matériaux d'emballage conformément aux prescriptions locales en vigueur.



Avertissement

- Protégez le produit de toute saleté, humidité, surchauffe et utilisez-le uniquement dans des locaux secs.
- N'utilisez pas le produit dans un environnement humide et évitez toute projection d'eau.
- Protégez le produit des secousses violentes et évitez tout choc ou toute chute.



Remarque

- Veuillez respecter les lois et règlements du pays concerné lors d'une utilisation du produit sur la route.
- Veuillez contrôler que le produit n'affecte le fonctionnement d'aucun élément de sécurité tel qu'un airbag, zone de sécurité, élément de commande, instrument, etc. et qu'il n'entrave pas la visibilité.

4. Domaine d'application

Le produit est destiné à recharger un Smartphones à la prise de tableau de bord 12 V d'un véhicule.

5. Mise en service et fonctionnement



Remarque – Veuillez lire les recommandations suivantes avant de mettre en service le chargeur et raccorder des appareils.

- Avant de raccorder un appareil, veuillez contrôler que le débit de courant du chargeur est suffisant pour ce type d'appareil. Vous trouverez des informations à ce sujet dans le mode d'emploi de votre appareil.
- Veuillez tenir compte des avertissements et des conseils d'utilisation du mode d'emploi du chargeur ainsi que de ceux du mode d'emploi de votre appareil.
- Veuillez respecter tous les avertissements et conseils d'utilisation relatifs au raccordement d'appareils à la prise 12 V d'un tableau de bord du mode d'emploi de votre véhicule.
- Dans le cas où le mode d'emploi de votre appareil ou celui de votre véhicule ne sont pas clairs ou pas disponibles, veuillez vous informer auprès d'une personne familière avec l'utilisation d'un chargeur et disposant des connaissances techniques nécessaires pour vous renseigner efficacement.



Risque d'électrocution

Vous pourriez toucher des pièces sous tension du produit ; un risque de court-circuit n'est pas écarté. Risque de blessure. N'utilisez pas le produit et ne le raccordez en aucun cas à une prise 12 V en cas de détérioration visible du produit.

CAUTION

**RISK OF ELECTRIC SHOCK
DO NOT OPEN**

Ne tentez pas de réparer l'appareil vous-même ni d'effectuer des travaux d'entretien. Déléguez tous travaux d'entretien à des techniciens qualifiés.

- Avant toute utilisation, assurez-vous que vous avez bien lu et compris toutes les recommandations relatives au raccordement d'appareils et les avertissements avant la mise en service du chargeur. Dans le cas où vous ne comprenez pas les recommandations et les avertissements mentionnés plus haut ou avez des questions à ce sujet, veuillez, avant d'utiliser le chargeur, vous informer auprès d'une personne familière avec l'utilisation d'un chargeur et disposant des connaissances techniques nécessaires pour vous renseigner efficacement.
- Branchez le chargeur USB de voiture à une prise de votre tableau de bord.
- Le voyant LED d'état s'allume en bleu en cas de branchement électrique conforme.



Remarque

Sur certains types de véhicules, le contact doit être établi pour alimenter la prise 12 V. Veuillez également consulter le manuel d'instructions de votre véhicule à ce sujet.

- Le voyant LED de fonctionnement (1) s'allume en bleu pendant le processus de charge.
- Après utilisation, débranchez votre appareil du chargeur et débranchez le chargeur de la prise de courant.

6. Soins et entretien

Nettoyez la balance uniquement à l'aide d'un chiffon non fibreux légèrement humide ; évitez tout détergent agressif.


7. Exclusion de garantie

Aucune garantie ni responsabilité ne peut être engagée en cas d'utilisation inappropriée ou abusive du produit, d'installation incorrecte, de manipulation incorrecte ou négligente et de non-respect des instructions de fonctionnement et des consignes de sécurité de la part de l'acheteur ou d'un tiers. Le branchement, la tentative de faire fonctionner une unité endommagée ou l'utilisation de l'équipement en dehors des spécifications énoncées dans les instructions de fonctionnement ne sont pas autorisés.

8. Service et assistance

En cas de question concernant le produit, veuillez vous adresser au service de conseil produits de Hama : customersupport@hamaUSA.com
Vous trouverez ici de plus amples informations concernant l'assistance : www.hamaUSA.com

9. Caractéristiques techniques

	Chargeur USB de voiture
Tension d'entrée	12–16 V
Tension de sortie	5 V
Courant de sortie	2400 mA maxi (2x 1200 mA)
Branchement	2 connexions USB
Largeur x hauteur x profondeur	1,8 x 1 x 1 pouces 45 x 26 x 26 mm
Température ambiante admissible (fonctionnement)	32°F – 113°F 0°C – 45°C

10. Information FCC

US : FCC, article 15, classe B

Cet équipement a été testé et déclaré conforme aux limites imposées aux équipements numériques de classe B, selon l'article 15 des règles FCC. Ces limitations sont stipulées afin de garantir une protection raisonnable contre les interférences gênantes en installation résidentielle. Cet équipement génère, utilise et diffuse des ondes radio et, s'il n'est pas installé ni utilisé en conformité avec les instructions dont il fait l'objet, peut provoquer des interférences gênantes avec les communications radio. Cependant, nous ne pouvons vous garantir qu'une interférence ne se produira pas dans une installation particulière. Si cet équipement produit des interférences graves lors de réceptions radio ou télévisées susceptibles d'être détectées en allumant et en éteignant l'équipement, vous êtes invités à les supprimer de plusieurs manières :

- Réorientez ou déplacez l'antenne de réception.
- Augmentez la distance séparant l'équipement et le récepteur.
- Connectez l'équipement à un circuit différent de celui auquel le récepteur est connecté.
- Contactez votre revendeur ou un technicien radio/TV qualifié.

Elementos de manejo e indicadores

1. LED de funcionamiento interno
2. Puerto USB

Le agradecemos que se haya decidido por un producto de Hama.

Tómese tiempo y léase primero las siguientes instrucciones e indicaciones. Después, guarde estas instrucciones de manejo en un lugar seguro para poder consultarlas cuando sea necesario.

1. Explicación de los símbolos de aviso y de las indicaciones



Peligro de sufrir una descarga eléctrica

El símbolo con forma de relámpago y punta de flecha situado dentro de un triángulo equilátero alerta al usuario de la presencia de «voltaje peligroso» no aislado dentro de la carcasa del producto, que podría alcanzar la magnitud suficiente como para constituir un riesgo de descarga eléctrica para las personas.

CAUTION

RISK OF ELECTRIC SHOCK
DO NOT OPEN

PRECAUCIÓN:

NO RETIRE LA CUBIERTA (NI LA TAPA TRASERA) PARA EVITAR EL RIESGO DE DESCARGA ELÉCTRICA. EN EL INTERIOR NO SE ENCUENTRA NINGUNA PIEZA REPARABLE POR EL USUARIO. RECURRA A PERSONAL DE SERVICIO CUALIFICADO PARA LA REALIZACIÓN DE CUALQUIER TIPO DE SERVICIO.



Aviso

El signo de exclamación situado dentro de un triángulo equilátero alerta al usuario de la presencia de instrucciones de funcionamiento y mantenimiento (servicio) importantes en la documentación suministrada junto al aparato.



Nota

Se utiliza para caracterizar informaciones adicionales o indicaciones importantes.

2. Contenido del paquete

- Cargador USB para vehículo
- Estas instrucciones de manejo

3. Instrucciones de seguridad

- El producto es para el uso doméstico privado, no comercial.
- Emplee el producto exclusivamente para la función para la que fue diseñado.
- No opere el producto fuera de los límites de potencia indicados en los datos técnicos.
- Este aparato, como todos los aparatos eléctricos, no debe estar en manos de los niños.
- Deseche el material de embalaje en conformidad con las disposiciones locales sobre el desecho vigentes.



Aviso

- Utilice el producto sólo conectado a una toma de corriente autorizada. La toma de corriente debe estar colocada cerca del producto y de forma accesible.
- No utilice el producto en entornos húmedos y evite el contacto con las salpicaduras de agua.
- No deje caer el producto ni lo someta a sacudidas fuertes.



Nota

- Al utilizar el producto en el tráfico rodado, tenga en cuenta las disposiciones y leyes del país o estado correspondiente.
- Asegúrese de que ni la vista ni ningún componente, como airbag, áreas de seguridad, elementos de manejo, instrumentos, etc., se verán tapados o limitados.

4. Ámbito de utilización

Este producto sirve para cargar el Smartphones conectándolos al enchufe de 12 V de la red de a bordo del vehículo.

5. Puesta en marcha y funcionamiento



Nota – A tener en cuenta antes de proceder a la puesta en marcha y a la conexión de terminales:

- Antes de conectar un terminal, compruebe si éste se puede alimentar de forma suficiente con la potencia indicada para el cargador. Encontrará información al respecto en las instrucciones de manejo del terminal.
- Respete todas las advertencias y notas relativas a la utilización contenidas en estas instrucciones de manejo y en las instrucciones de manejo del terminal.
- Respete todas las advertencias y notas relativas a la utilización para la conexión de dispositivos a la red de a bordo de 12 V contenidas en las instrucciones de manejo de su vehículo.
- Si las instrucciones de manejo del terminal o del vehículo no fueran comprensibles para Usted o no estuvieran disponibles, antes de proceder a utilizar el cargador diríjase a una persona que cuente con los conocimientos técnicos necesarios y pueda proporcionarle la información necesaria.



Peligro de sufrir una descarga eléctrica

Existe la posibilidad de contacto con piezas conductoras de tensión del producto y de que se produzcan cortocircuitos por deterioro. Existe peligro de sufrir lesiones. No utilice el producto ni lo conecte bajo ningún motivo a un enchufe de vehículo de 12 V si muestra daños visibles.

CAUTION

**RISK OF ELECTRIC SHOCK
DO NOT OPEN**

No intente mantener o reparar el aparato por cuenta propia. Encomiende cualquier trabajo de mantenimiento al personal especializado competente.

- En primer lugar, antes de proceder a la puesta en marcha, asegúrese de haber leído y comprendido las notas anteriormente expuestas relativas a la conexión de terminales y las advertencias. Si no comprende las notas y advertencias anteriormente expuestas o tiene dudas al respecto, antes de proceder a utilizar el cargador diríjase a una persona que cuente con los conocimientos técnicos necesarios y pueda proporcionarle la información necesaria.
- Enchufe el cargador USB para vehículo a un enchufe de la red de a bordo del vehículo.
- En caso de alimentación de corriente activa, el LED de estado interno luce de color azul.



Nota

En algunos automóviles es necesario que esté activada la corriente para que el enchufe de 12 V del vehículo reciba tensión. Observe también las instrucciones de manejo de su automóvil.

- Durante el proceso de carga, el LED de funcionamiento interno (1) luce de color azul.
- Tras el uso, desconecte el terminal conectado del cargador y el cargador del enchufe.

6. Mantenimiento y cuidado

Limpie este producto sólo con un paño ligeramente humedecido que no deje pelusas y no utilice detergentes agresivos.

7. Exclusión de responsabilidad

No se asume garantía o responsabilidad alguna en caso de uso indebido o incorrecto del producto, instalación incorrecta, manejo incorrecto o negligente o incumplimiento de las indicaciones contenidas en las instrucciones de funcionamiento y las notas de seguridad por parte del cliente o terceros. Queda prohibido conectar o intentar utilizar una unidad dañada, así como cualquier utilización del equipo no incluida en las especificaciones contenidas en las instrucciones de funcionamiento.

8. Servicio y soporte

Si tiene que hacer alguna consulta sobre el producto, diríjase al asesoramiento de productos Hama. customersupport@hamaUSA.com
Encontrar más información de soporte aquí: www.hamaUSA.com

9. Datos técnicos

	Cargador USB para vehículo
Tensión de entrada	12–16 V
Tensión de salida	5 V
Corriente de salida	máx. 2400 mA (2x 1200 mA)
Conexión	2 USB
Anchura x Altura x Profundidad	1.8 x 1 x 1 in 45 x 26 x 26 mm
Temperatura ambiente admisible (en funcionamiento)	32°F – 113°F 0°C – 45°C

10. Información relativa a la FCC

EE. UU.: FCC, parte 15, clase B

Este equipo ha sido probado y cumple con los límites establecidos para dispositivos digitales de clase B, conforme a la parte 15 de las reglas FCC. Estos límites se han diseñado para proporcionar una protección adecuada contra posibles interferencias dañinas en instalaciones domésticas. El equipo genera, utiliza y puede emitir energía de radiofrecuencia, pudiendo causar interferencias perjudiciales para las comunicaciones por radio si no se instala y utiliza de acuerdo con las instrucciones. No obstante, no es posible garantizar que no se producirán interferencias en una instalación concreta. Si el equipo causara interferencias perjudiciales para la recepción de radio o televisión, hecho que puede confirmarse apagando y encendiendo el equipo, se recomiendan al usuario las siguientes medidas para intentar corregir dichas interferencias:

- Reorientar o reubicar la antena receptora.
- Aumentar la separación existente entre el equipo y el receptor.
- Conectar el equipo a una toma de corriente perteneciente a un circuito diferente al circuito al cual se encuentra conectado el receptor.
- Solicitar asistencia a su distribuidor o a un técnico experto en radio/TV.

Bedienungselemente und Anzeigen

1. innenliegende Funktions-LED
2. USB-Anschluss

Vielen Dank, dass Sie sich für ein Hama Produkt entschieden haben!

Nehmen Sie sich Zeit und lesen Sie die folgenden Anweisungen und Hinweise zunächst ganz durch. Bewahren Sie diese Bedienungsanleitung anschließend an einem sicheren Ort auf, um bei Bedarf darin nachschlagen zu können.

1. Erklärung von Warnsymbolen und Hinweisen



Gefahr eines elektrischen Schlages

Der Blitz mit Pfeil in einem gleichseitigen Dreieck weist auf das Vorhandensein einer nicht isolierten „gefährlichen Spannung“ im Gehäuse des Produkts hin, sodass die Gefahr von Stromschlägen besteht.

CAUTION

RISK OF ELECTRIC SHOCK
DO NOT OPEN

ACHTUNG:

UM NICHT DER GEFAHR EINES ELEKTRISCHEN SCHLAGES AUSGESETZT ZU SEIN, SOLLTEN SIE KEINE ABDECKUNGEN VOM GERÄT ENTFERNEN. DAS GERÄT ENTHÄLT KEINE VOM BENUTZER ZU WARTENDEN TEILE. REPARATURARBEITEN DÜRFEN NUR VON QUALIFIZIERTEM WARTUNGSPERSONAL AUSGEFÜHRT WERDEN.



Warnung

Das Ausrufezeichen innerhalb des gleichseitigen Dreiecks macht den Benutzer auf wichtige Bedienungs- und Wartungsanweisungen in den beiliegenden Geräteunterlagen aufmerksam.



Hinweis

Wird verwendet, um zusätzlich Informationen oder wichtige Hinweise zu kennzeichnen.

2. Packungsinhalt

- USB-KFZ-Ladegerät
- diese Bedienungsanleitung

3. Sicherheitshinweise

- Das Produkt ist für den privaten, nicht-gewerblichen Haushaltsgebrauch vorgesehen.
- Verwenden Sie das Produkt ausschließlich für den dazu vorgesehenen Zweck.
- Betreiben Sie das Produkt nicht außerhalb seiner in den technischen Daten angegebenen Leistungsgrenzen.
- Dieses Produkt gehört, wie alle elektrischen Produkte, nicht in Kinderhände!
- Entsorgen Sie das Verpackungsmaterial sofort gemäß den örtlich gültigen Entsorgungsvorschriften.



Warnung

- Schützen Sie das Produkt vor Schmutz, Feuchtigkeit und Überhitzung und verwenden Sie es nur in trockenen Umgebungen.
- Verwenden Sie das Produkt nicht in einer feuchten Umgebung und vermeiden Sie Spritzwasser.
- Lassen Sie das Produkt nicht fallen und setzen Sie es keinen heftigen Erschütterungen aus.



Hinweis

- Beim Einsatz des Produktes im Straßenverkehr beachten Sie die Vorschriften und Gesetze des jeweiligen Landes oder Staates!
- Beachten Sie, dass keine Komponenten, wie der Airbag, Sicherheitsbereich, Bedienelemente, Instrumente, etc. oder die Sicht, verdeckt oder eingeschränkt sind.

4. Anwendungsbereich

Das Produkt dient zum Laden von Smartphones an der 12V Bordnetzsteckdose in Kraftfahrzeugen.

5. Inbetriebnahme und Betrieb

Hinweis – Vor der Inbetriebnahme und dem Anschluss von Endgeräten beachten!

- Prüfen Sie vor Anschluss eines Endgerätes, ob dieses mit der angegebenen Leistung des Ladegerätes ausreichend versorgt werden kann. Sie finden Informationen dazu in der Bedienungsanleitung des Endgerätes.
- Beachten Sie alle Warn- und Anwendungshinweise, sowohl in dieser Bedienungsanleitung, als auch in der Bedienungsanleitung Ihres Endgerätes.
- Beachten Sie alle Warn- und Anwendungshinweise zum Anschluss von Geräten an das 12V Bordnetz in der Bedienungsanleitung Ihres Kraftfahrzeugs.
- Ist die Bedienungsanleitung des Endgerätes oder des Kraftfahrzeugs nicht verständlich oder nicht verfügbar, fragen Sie vor der Verwendung des Ladegerätes eine Person, die über die erforderlichen technischen Kenntnisse verfügt und die Ihnen die benötigten Informationen geben kann.

Gefahr eines elektrischen Schlages

Es können spannungsführende Teile des Produktes berührbar sein oder durch die Beschädigung Kurzschlüsse verursacht werden. Es besteht Verletzungsgefahr. Verwenden Sie das Produkt nicht und stecken Sie es auf keinen Fall in eine 12V Kfz-Steckdose, wenn es offensichtlich Beschädigungen aufweist.

CAUTION

RISK OF ELECTRIC SHOCK
DO NOT OPEN

Versuchen Sie nicht, das Produkt selbst zu warten oder zu reparieren. Überlassen Sie jegliche Wartungsarbeit dem zuständigen Fachpersonal.

- Stellen Sie zuerst sicher, dass Sie die o.g. Hinweise zum Anschluss von Endgeräten und die Warnungen vor der Inbetriebnahme gelesen und verstanden haben. Wenn Sie die o.g. Hinweise und Warnungen nicht verstehen oder Fragen dazu haben, fragen Sie vor der Verwendung des Ladegerätes eine Person, die über die erforderlichen technischen Kenntnisse verfügt und die Ihnen die benötigten Informationen geben kann.
- Stecken Sie das KFZ-USB-Ladegerät in eine Kfz-Steckdose des Bordnetzes.
- Bei aktiver Stromversorgung leuchtet die innenliegende Status-LED blau.

Hinweis

Bei einigen Fahrzeugtypen muss die Zündung eingeschaltet sein, damit die Spannung an der 12 V Kfz-Steckdose anliegt. Beachten Sie hierzu die Bedienungsanleitung Ihres Fahrzeugs.

- Während des Ladevorgangs leuchtet die innenliegende Funktions-LED (1) blau.
- Trennen Sie nach der Benutzung das angeschlossene Endgerät vom Ladegerät und ziehen Sie das Ladegerät aus der Steckdose.

6. Wartung und Pflege

Reinigen Sie dieses Produkt nur mit einem fusselfreien, leicht feuchten Tuch und verwenden Sie keine aggressiven Reiniger.


7. Haftungsausschluss

Bei ungeeigneter oder unsachgemäßer Verwendung, unsachgemäßer Installation des Geräts, fehlerhafter Bedienung oder nachlässiger Behandlung bzw. Nichteinhaltung der Bedienvorschriften und Sicherheitshinweise durch den Käufer oder sonstige Dritte wird keine Haftung oder Gewähr übernommen. Das Gerät darf nur im Rahmen der in der Bedienungsanleitung aufgeführten Spezifikationen genutzt und niemals mit beschädigten Leitungen und Steckvorrichtungen in Betrieb genommen werden.

8. Service und Support

Bitte wenden Sie sich bei Fragen zum Produkt gerne an die Hama-Produktberatung:
customersupport@hamaUSA.com
Weitere Supportinformationen finden Sie hier:
www.hamaUSA.com

9. Technische Daten

	KFZ-USB-Ladegerät
Eingangsspannung	12–16 V
Ausgangsspannung	5 V
Ausgangsstrom	max. 2400 mA (2x 1200 mA)
Anschluss	2x USB
Breite x Höhe x Tiefe	1.8 x 1 x 1 inch 45 x 26 x 26 mm
Zulässige Umgebungstemperatur (Betrieb)	32°F – 113°F 0°C – 45°C

10. FCC-Mitteilung

USA: FCC, Teil 15, Klasse B

Dieses Gerät wurde geprüft und entspricht den Anforderungen für ein digitales Gerät der Klasse B gemäß Abschnitt 15 der FCC-Bestimmungen. Diese Grenzwerte wurden festgesetzt, um bei häuslichem Einsatz einen angemessenen Schutz gegenüber schädlichen Interferenzen zu bieten. Dieses Gerät erzeugt, verwendet und strahlt möglicherweise Funkwellen ab. Bei unsachgemäßer Installation und Verwendung, die von den Anweisungen in der Bedienungsanleitung des Herstellers abweichen, können schädliche Strahlungen auftreten, die den Funkverkehr beeinträchtigen können. Es kann jedoch nicht garantiert werden, dass bei einer bestimmten Installation keine Interferenzen auftreten. Wenn dieses Gerät schädliche Interferenzen mit dem Funk- oder Fernsehempfang erzeugt, die durch Aus- und Einschalten des Geräts nachgewiesen werden können, wird der Benutzer angewiesen, die Interferenzen durch die folgenden Maßnahmen zu beseitigen:

- Neuausrichtung der Empfangsantenne
- Vergrößern des Abstands zwischen Gerät und Empfangsgerät
- Anschluss des Geräts an eine Steckdose in einem anderen Stromkreis als die Steckdose, an die der Empfänger angeschlossen ist
- Hinzuziehung des Händlers oder eines erfahrenen Funk- und Fernstehteknikers zur Klärung des Sachverhalts

hama®

Manufactured for:
Hama GmbH & Co KG
D-86652 Monheim
www.hama.com

Distributed by:
Wynit
5801 East Taft Road
North Syracuse, NY
13212
www.hamaUSA.com



Made in China

All listed brands are trademarks of the corresponding companies. Errors and omissions excepted, and subject to technical changes. Our general terms of delivery and payment are applied.

U6014138/12.14