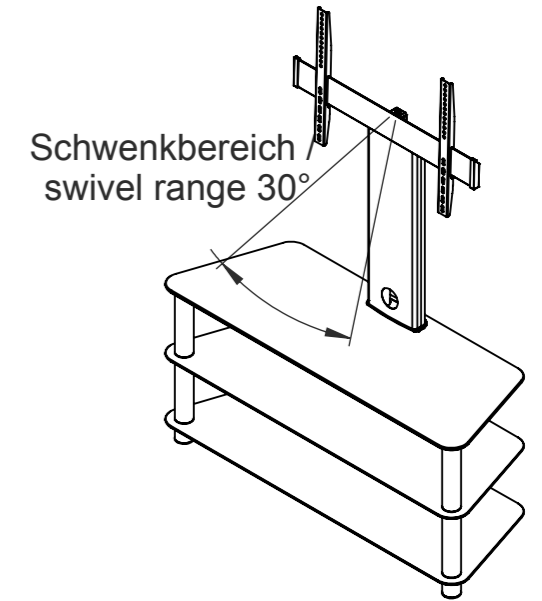
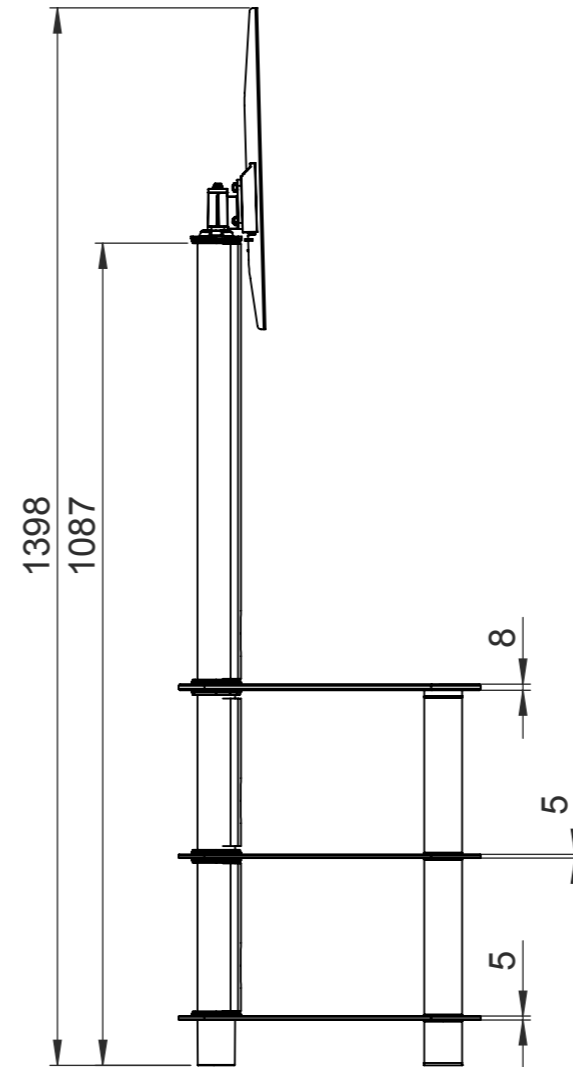
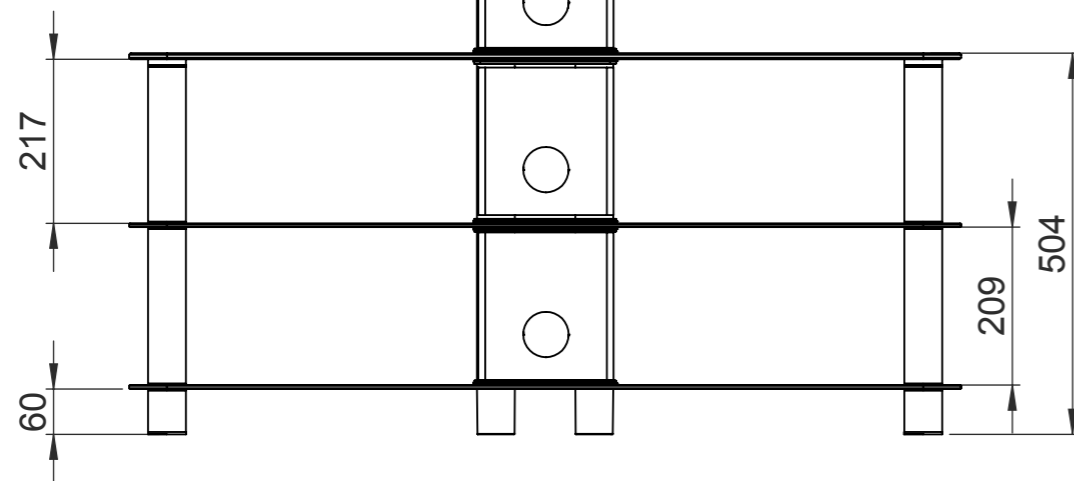
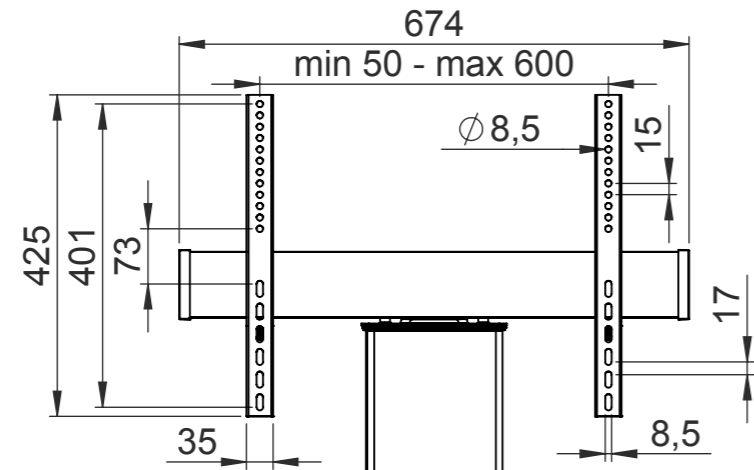
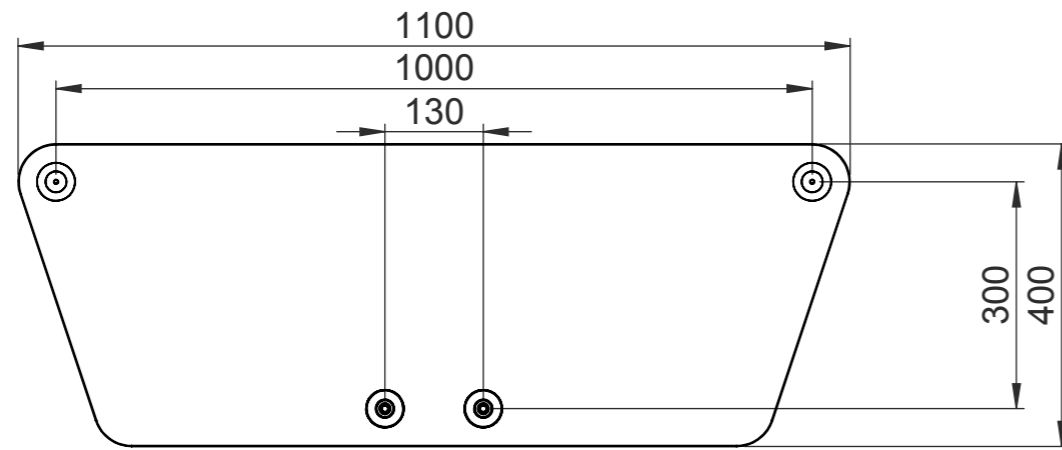


The transmission and reproduction of this document, utilization and communication of its contents are strictly prohibited unless expressly authorized. Offenders will be liable to pay damages. All rights in the event of patent, utility model or design patent registration reserved.

Weitergabe sowie Vervielfältigung dieses Dokuments, Verwertung und Mitteilung seines Inhalts sind verboten, soweit nicht ausdrücklich gestattet. Zuwiderhandlungen verpflichten zu Schadenersatz. Alle Rechte für den Fall der Patent-, Gebrauchsmuster- oder Geschmacksmusterregistrirung vorbehalten.



Eigentumsrechte

Die in dieser Zeichnung enthaltenen Informationen sind alleiniges Eigentum der Hama GmbH & Co. KG. Der Nachbau einzelner Teile oder im Ganzen sind ohne schriftliche Genehmigung der Hama GmbH & Co. KG verboten.

The information contained in this drawing is the sole property of Hama Company. Any reproduction in part or as a whole without the written permission of Hama Company is prohibited.

Alle Maße in mm / all dimensions in mm

hama

Allgemein-toleranzen
DIN ISO 2768-mK

DIN 6 T1 -
Proj.methode 1

Rohabmessung:

Material:
Gewicht (kg): 0.008

Lagerplatz:

Datum	Name
Erstellt 23.11.2016	K.Kimmerle
Gepr.	
Freig.	

Benennung / Description:

TV Stand

Hama GmbH & Co KG
86653 Monheim/Germany
www.hama.com

Artikelnummer / Part Number:

D3096068

Status
In Arbeit

Format
A3

Maßstab / Scale

Blatt / von

Identnummer: 0000047758

1:10

1 / 1

Rev Änderung Datum Name Schutzvermerk ISO 16016 beachten

1

2

3

4

5

6

7

8