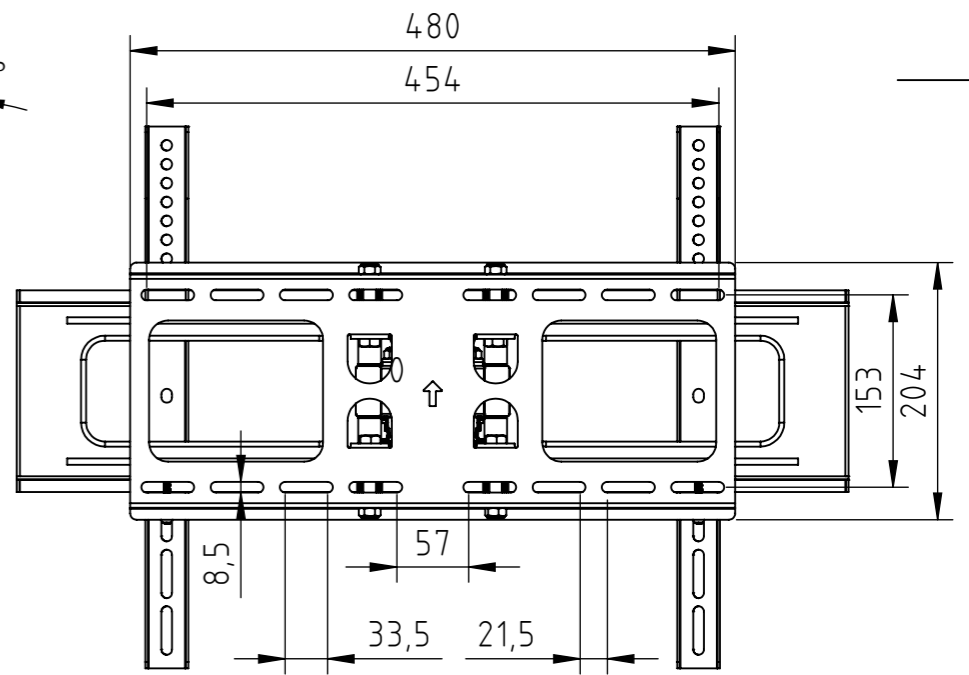
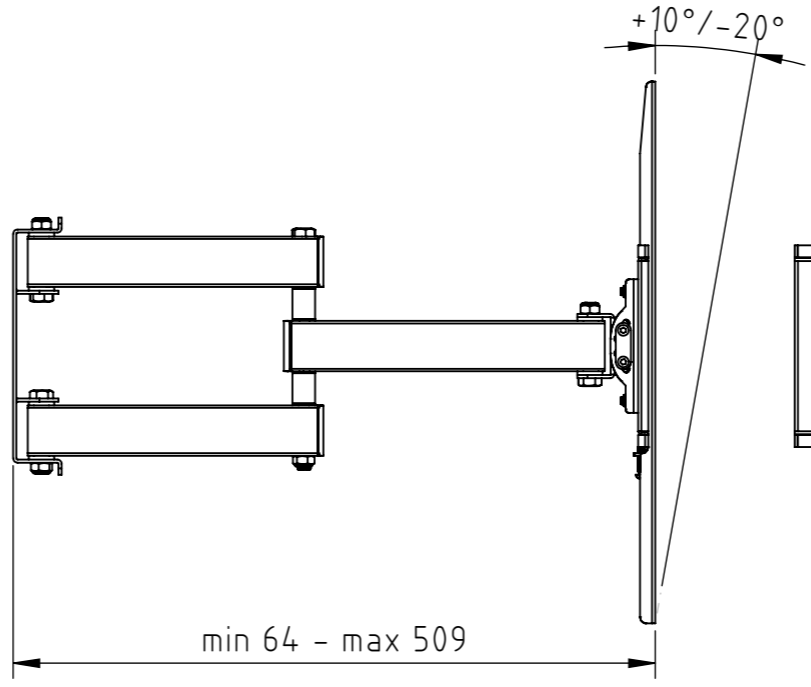
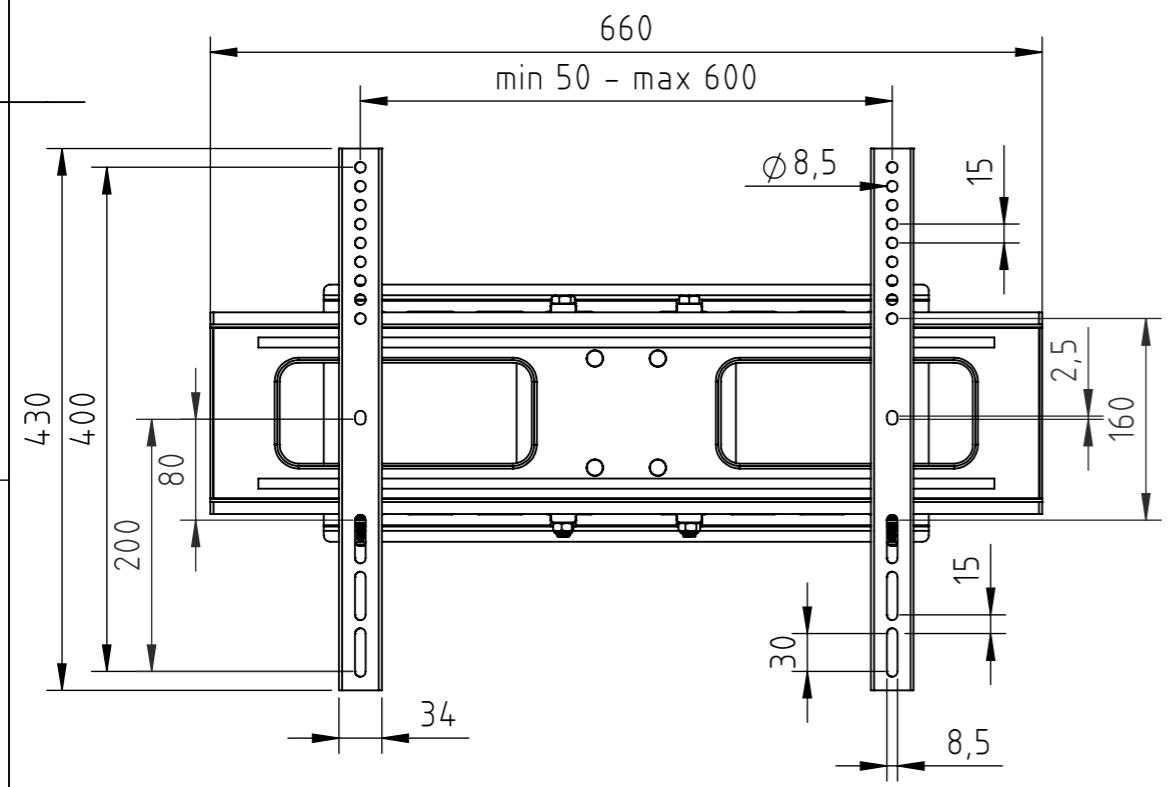
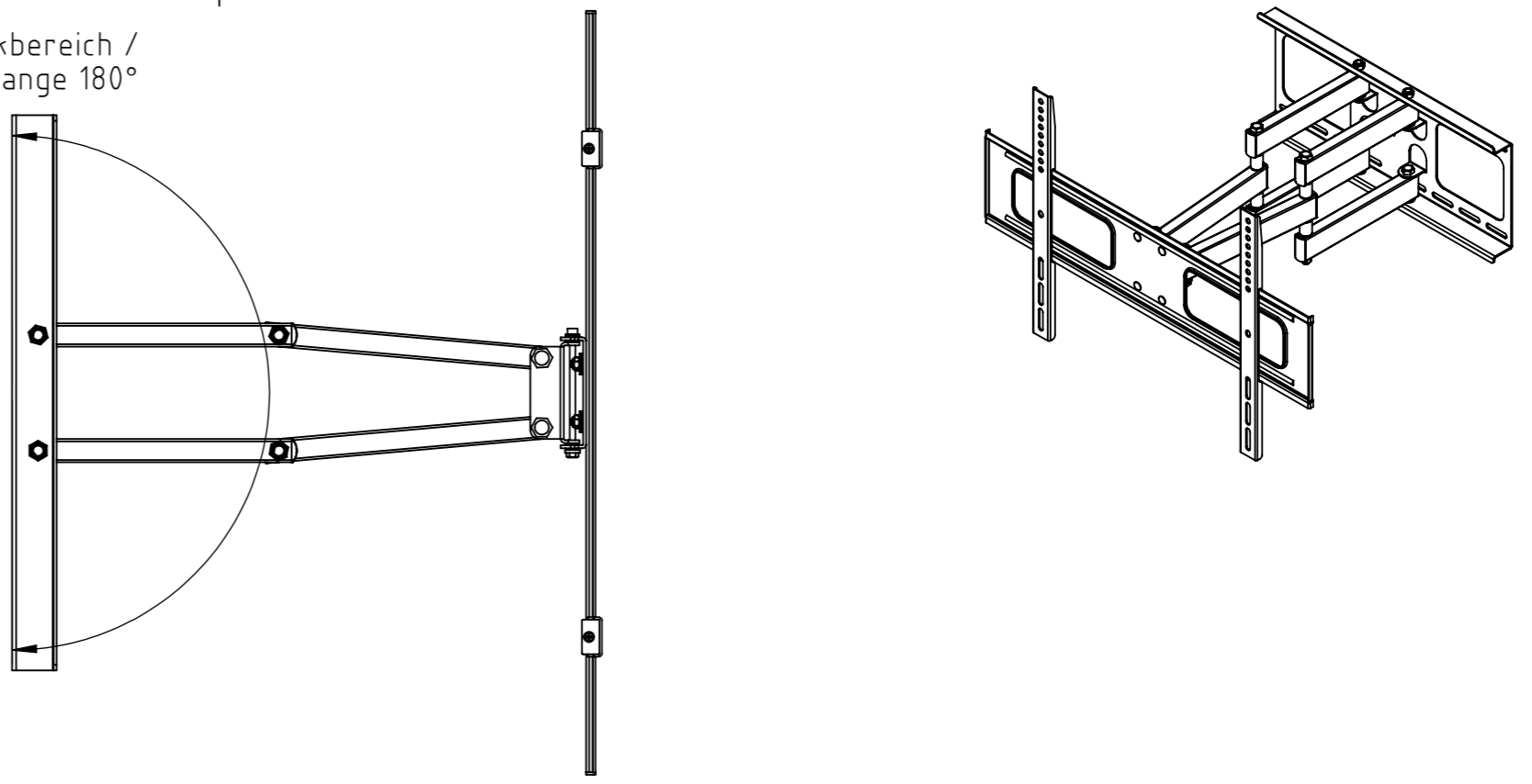


Schutzvermerk nach DIN 34 beachten!

Schwenkbereich /
swivel range 180°



Eigentumsrechte
Die in dieser Zeichnung enthaltenen Informationen sind alleiniges Eigentum der Hama GmbH & Co. KG. Der Nachbau einzelner Teile oder im Ganzen sind ohne schriftliche Genehmigung der Hama GmbH & Co. KG verboten.

The information contained in this drawing is the sole property of Hama Company. Any reproduction in part or as a whole without the written permission of Hama Company is prohibited.

Alle Maße in mm / all dimensions in mm

Maßstab: 1:6	Erstellt durch:	Datum: 08.08.2014	Format: A3
THOMSON	Teil-Nr.: 99132412	Oberflächenangaben nach ISO 1302	
	Benennung: TV-Wandhalterung / wall bracket	Allgemeintoleranz nach DIN 2768-m	
Hama GmbH & Co KG 86653 Monheim/Germany		Dateiname: 127764	
		Blatt 1 von 1	