

hama®

H O M E E N T E R T A I N M E N T

Console da muro LCD/LED/plasma »Easy Extra«

Wall Console



hama®

PO Box 80 · 86651 Monheim/Germany

Phone: +49 9091 502-0






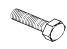





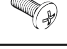












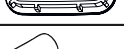

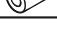

Fax: +49 9091 502-458

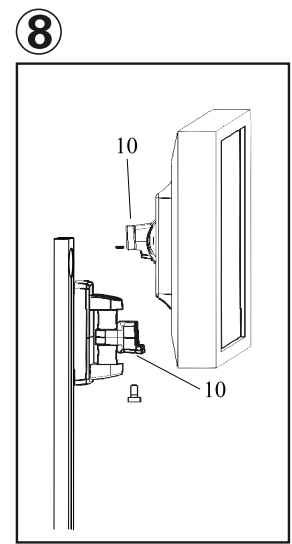
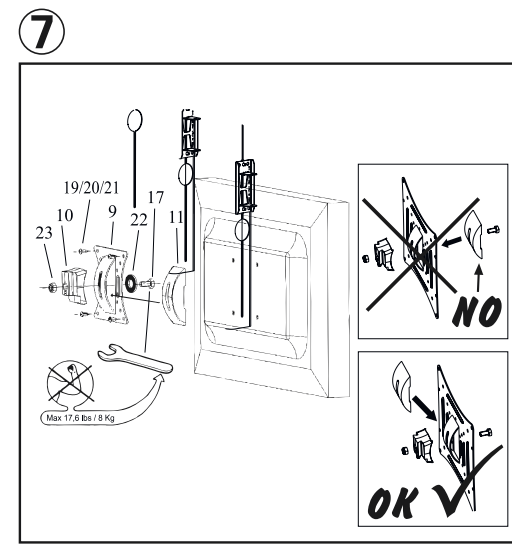
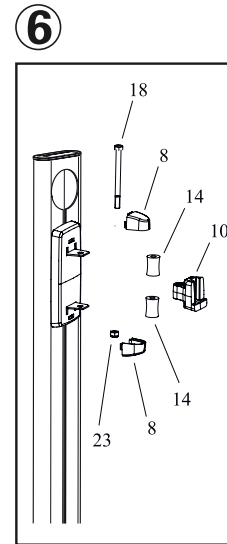
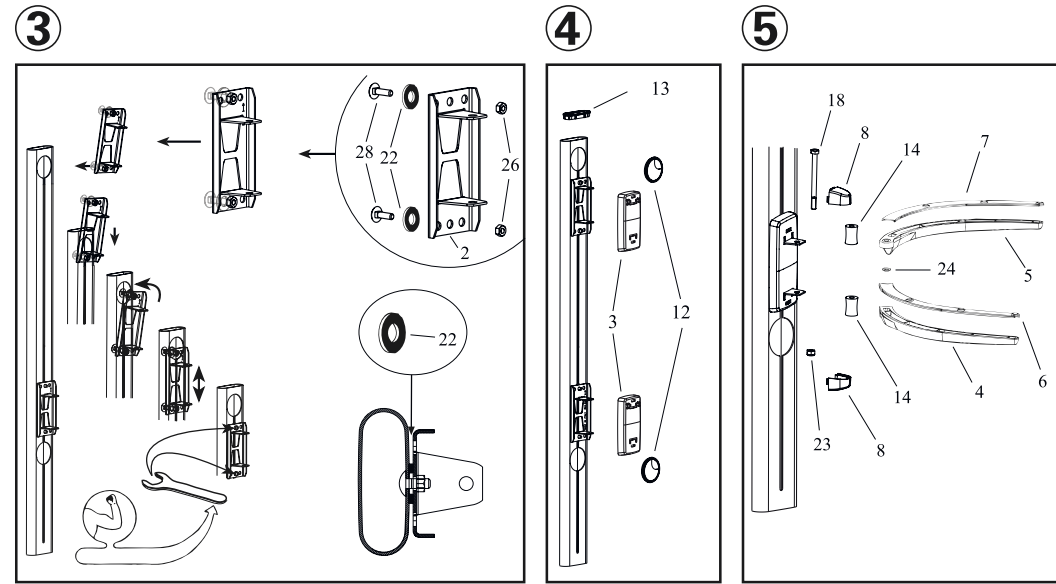
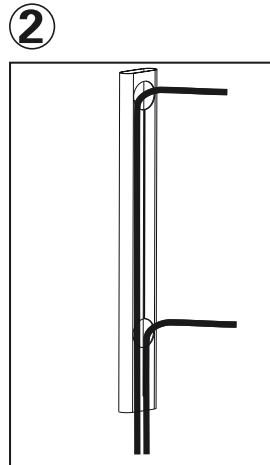
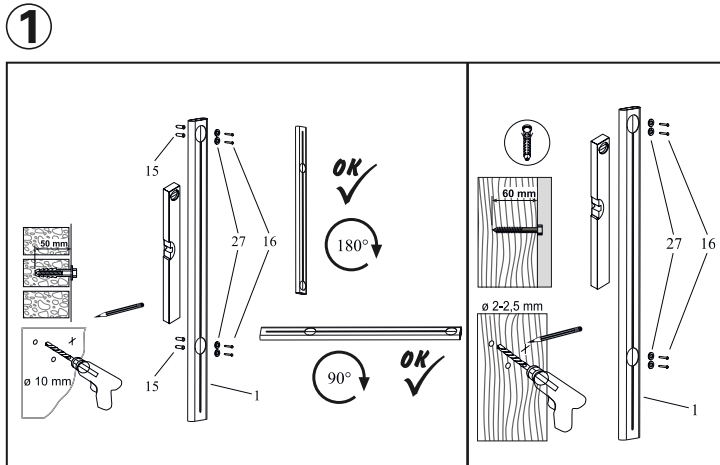
hama@hama.de

<http://www.hama.com>

74084429/02.10

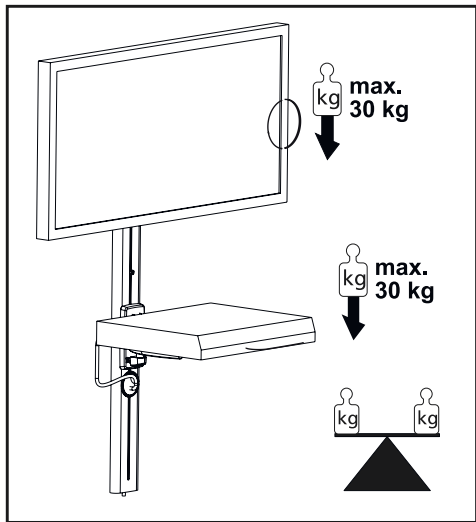
74084429

	(1) (x1)		(15) (x4)
	(2) (x2)		(16) M6/7x60 (x4)
	(3) (x2)		(17) M8x20 (x1)
	(4) (x1)		(18) M8x100 (x2)
	(5) (x1)		(19) M4x10 (x4)
	(6) (x1)		(20) M5x10 (x4)
	(7) (x1)		(21) M6x10 (x4)
	(8) (x4)		(22) ø 10mm (x5)
	(9) (x1)		(23) M8 (x3)
	(10) (x1)		(24) ø 8mm (x1)
	(11) (x1)		(25) (x4)
	(12) (x2)		(26) M6 (x4)
	(13) (x2)		(27) ø 8mm (x4)
	(14) (x8)		(28) M6x16 (x4)

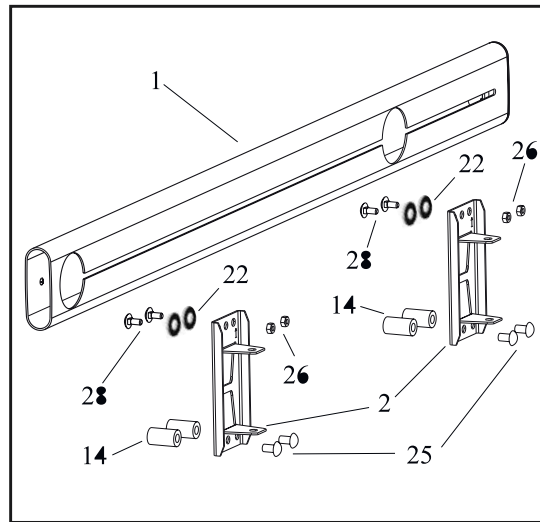


① Istruzioni per l'uso

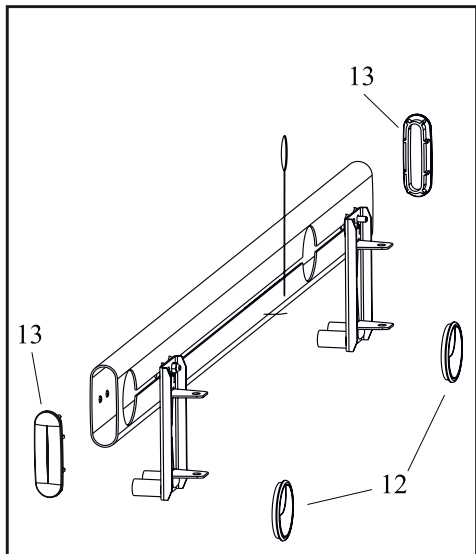
9



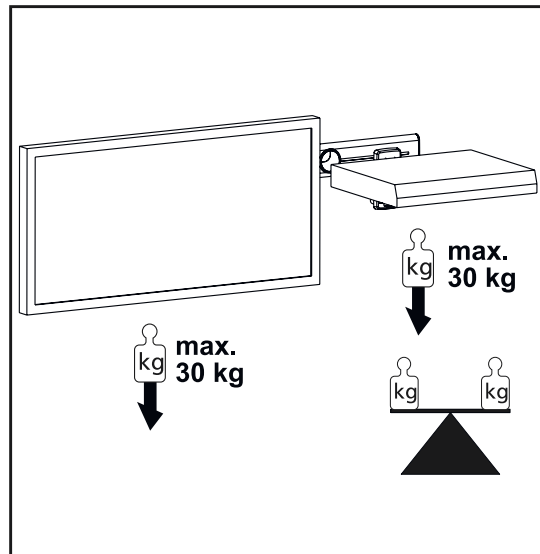
10



11



12



Indice:

1. Indicazioni relative alle istruzioni
2. Campo di applicazione e specifiche tecniche
3. Elenco dei pezzi
4. Indicazioni di avvertimento e sicurezza
5. Installazione
6. Comando e manutenzione
7. Contatti

1. Indicazioni relative alle istruzioni

Conservare queste istruzioni per tutta la durata del prodotto e consegnarle all'utente o al proprietario successivo.

2. Campo di applicazione e specifiche tecniche

La mensola da parete combina un fissaggio a parete per gli schermi piatti con un supporto per un DVD/ricettore/lettore Blu-Ray e una canalina per uso domestico.

Supporto da parete:

Carico massimo: 30 kg
 Diagonale schermo: 25,0 - 94,0 cm (US: 10" - 37")
 Profondità: 13,5 cm
 Inclinazione: fino a +/-20° (dipendente dall'apparecchio)
 Campo di orientamento: fino a 180° in 1 articolazione (dipendente dall'apparecchio)
 Alloggiamento: secondo gli standard VESA fino 200x200

Supporto per ricevitore DVD:

Carico massimo: 30 kg
 Superficie di appoggio: min. 100 mm - max. 350 mm

Canalina:

Totale: 1100 mm
 Larghezza: 90 mm

3. Elenco dei pezzi

Vedi pagina 3.

4. Indicazioni di avvertimento e sicurezza

Per il corretto montaggio del supporto, rivolgersi a personale specializzato! Prima di procedere al montaggio, verificare il contenuto completo della confezione e accertarsi che non vi siano pezzi danneggiati. Utilizzare il supporto esclusivamente per lo scopo previsto. Prima di procedere all'installazione, verificare che la parete sia idonea per il peso da montare e accertarsi che nel punto della parete dove si desidera montare l'adattatore non vi siano cavi elettrici, né tubazioni di acqua, gas o altro. In particolare, prestare attenzione che i tasselli forniti in dotazione sono idonei esclusivamente per le pareti in cemento e mattoni. Se la parete prevista per l'installazione è di un materiale diverso, procurarsi il materiale di installazione idoneo presso i rivenditori specializzati. Rispettare la distanza di sicurezza dalla TV (a seconda del modello).

Il supporto non deve essere installato in punti dove potrebbero sostare delle persone. Dopo il montaggio del supporto e dello schermo piatto, verificarne il corretto fissaggio e la sicurezza di esercizio. Ripetere questo controllo a intervalli regolari (almeno ogni tre mesi). In caso di danni, smontare la TV e non utilizzare più il supporto. Montare la TV e il supporto e regolare il supporto sempre e solo in due! Durante il montaggio e la regolazione, prestare attenzione che i cavi elettrici non vengano schiacciati, né danneggiati. Non superare il carico massimo, né la diagonale massima indicati per il supporto. Non caricare il supporto in modo asimmetrico. Durante la regolazione, prestare attenzione che il supporto non venga caricato in modo asimmetrico e che non venga superato il carico massimo.

Hama GmbH & Co.KG non si assume alcuna responsabilità per un montaggio scorretto del supporto e per i relativi danni.

5. Installazione

Attenersi alle indicazioni di avvertimento e sicurezza.
 Seguire le immagini per l'installazione riportate alle pagine 3-5.

6. Comando e manutenzione

Regolare il supporto sempre in due. Per la regolazione dell'inclinazione e il movimento laterale non deve essere allentata alcuna vite. Durante l'installazione, queste articolazioni devono essere fissate in modo che sia possibile un movimento laterale della TV.

Durante l'installazione, selezionare la posizione desiderata del supporto da parete e del supporto del lettore/ricettore DVD e serrare le viti di fissaggio in modo che non possa più spostarsi.

Fare passare i cavi necessari attraverso le corrispondenti aperture nella canalina e richiudere con i cappucci.

Controllare a intervalli regolari (almeno ogni tre mesi) che il supporto sia fissato in modo sicuro e ben saldo. Pulire esclusivamente con acqua o con i comuni detersivi per uso domestico.

7. Contatti

In caso di domande, rivolgersi al proprio rivenditore o alla Consulenza prodotto Hama.

Tel. +49 (0) 9091 / 502-115

Fax +49 (0) 9091 / 502-272

E-mail: produktberatung@hama.de