

Universal-Schaltnetzgerät »Evolution 500«

Universal Switching Power Supply Unit Bloc d'alimentation stabilisé universel



73046639

ⓓ Bedienungsanleitung

Universal-Netzgerät »Evolution 500«, stabilisiert

Bei diesem Universal-Netzgerät handelt es sich um eine stabilisierte Version. D.h. die Ausgangsspannung, eingestellt zwischen 1,5 V und 12 V, wird auch bei geringer Belastung nicht überschritten.

Wichtige Informationen:

- 8 DC-In Universalstecker
- 2 Klinkenstecker 2,5 und 3,5 mm
- 6 DC Stecker: 1,0 x 3,0 / 2,1 x 5,0 / 1,3 x 3,5 / 0,75 x 2,35 / 1,7 x 4,0 / 2,5 x 5,5 mm
- Spannungswahlschalter auf der Geräteunterseite verhindert versehentliches Verstellen während des Betriebs.
- Polarität durch Umstecken der DC-In Stecker wählbar.

1. Wählen Sie die für Ihr Gerät erforderliche Spannung gemäß Bedienungsanleitung bzw. gemäß Beschriftung der DC-Buchse (Netzteilbuchse). Wird z.B. ein Gerät mit 4 Batterien a 1,5 Volt betrieben, ist die erforderliche Ausgangsspannung 6 V.
2. Korrekte Polarität mit Stecker einstellen, siehe Bedienungsanleitung oder Kennzeichnung der DC-Buchse am Gerät.

Sicherheitshinweise:

- Gerät nur direkt an einer Steckdose betreiben. Nicht an Verlängerungskabel, Tischsteckdosen oder Adapter anschließen.
- Gerät vor Schmutz, Feuchtigkeit und Überhitzung schützen und nur in trockenen Räumen verwenden!
- Gerät nicht öffnen und bei Beschädigung nicht mehr betreiben.
- Nur vom Fachmann reparieren lassen!
- Zur Reinigung nur trockene, weiche Tücher verwenden.
- Vor Reinigung, Reparatur und bei längerem Nichtgebrauch unbedingt vom Netz trennen.
- **Achtung! Dieses Gerät gehört, wie alle elektrischen Geräte nicht in Kinderhände!**

Die DC-In Universalstecker dürfen auf gar keinen Fall in die 230 V Steckdose gesteckt werden.

ⓔ Instrucciones de uso

Cargador universal »Evolution 500«, estabilizado

Se trata de una versión estabilizada del cargador universal, es decir, que la tensión de salida, ajustada entre 1,5 V y 12 V, no se sobrepasa aún en el caso de que la carga sea muy reducida.

Informaciones importantes:

- 8 enchufes/conectores universales
- 2 jacks de 2,5 y 3,5 mm
- 6 enchufes de CC: 1,0 x 3,0 / 2,1 x 5,0 / 1,3 x 3,5 / 0,75 x 2,35 / 1,7 x 4,0 / 2,5 x 5,5 mm
- El conmutador de tensión que se encuentra en el lado inferior del aparato evita que se produzca un cambio accidental durante el funcionamiento.
- Polaridad elegible transponiendo los conectores DC-IN.

1. Seleccione la tensión que requiera su aparato de acuerdo con lo que se indica en las instrucciones de manejo del mismo o con la inscripción que figura en la toma de CC del aparato (Entrada de la fuente de alimentación). Si un aparato funciona con 4 pilas de 1,5 V, la tensión de salida requerida será de 6 V.
2. Ajuste la polaridad correcta con el conector, véase las instrucciones de manejo o el símbolo de la entrada DC en el aparato.

Advertencias de seguridad:

- El aparato deberá funcionar exclusivamente conectado a un enchufe. No conectarlo a cables de alargo, enchufes de sobremesa o adaptadores.
- Proteja el aparato de la suciedad, la humedad y de temperaturas elevadas y utilícelo sólo en ambientes secos.
- No abra el aparato y, si se estropea, no siga utilizándolo.
- Deberá ser reparado exclusivamente por un profesional.
- Para su limpieza utilice solamente un paño suave y seco.
- Antes de limpiarlo, repararlo, o antes de largos períodos sin utilizarlo, deberá desenchufarlo de la red.
- **Atención! Este aparato, como todos los aparatos eléctricos, deberá quedar fuera del alcance de los niños.**

El conector universal DC-In no se debe enchufar nunca en una entrada de 230 V.

Ⓜ Οδηγίες χειρισμού

Τροφοδοτικό γενικής χρήσης »Evolution 500«, σταθεροποιημένο

Αυτό το τροφοδοτικό γενικής χρήσης είναι μία σταθεροποιημένη συσκευή. Δηλαδή η τάση εξόδου ρυθμίζεται μεταξύ 1,5 V και 12 V, παραμένει σταθερή ακόμη και με αμελητέο φορτίο.

Σημαντικές πληροφορίες:

- 8 βύσματα DC-In
- 2 ίσια βύσματα 2,5 και 3,5 mm
- 6 βύσματα DC: 1,0 x 3,0 / 2,1 x 5,0 / 1,3 x 3,5 / 0,75 x 2,35 / 1,7 x 4,0 / 2,5 x 5,5 mm
- Ο διακόπτης επιλογής τάσης στην κάτω πλευρά της συσκευής εμποδίζει την κατά λάθος απορύθμιση κατά τη διάρκεια της λειτουργίας.
- Η πολικότητα επιλέγεται με αλλαγή των βυσμάτων DC-In.

1. Επιλέξτε την τάση για τη συσκευή σας σύμφωνα με τις οδηγίες χρήσης ή σύμφωνα με την επιγραφή στην υποδοχή DC (υποδοχή τροφοδοτικού). Αν π.χ. μία συσκευή λειτουργεί με 4 μπαταρίες των 1,5 Volt, η απαραίτητη τάση εξόδου είναι 6 V.
2. Ρυθμίστε τη σωστή πολικότητα με τα βύσματα, βλέπε οδηγίες χειρισμού ή επιγραφή της υποδοχής DC στη συσκευή.

Οδηγίες ασφαλείας:

- Συνδέετε τη συσκευή μόνο σε μία πρίζα. Μην τη συνδέετε σε καλώδια προέκτασης, επιτραπέζιες πρίζες ή σε προσαρμωγείς.
- Προστατεύετε τη συσκευή από βρομιά, υγρασία και υπερθέρμανση. Χρήση μόνο σε ξηρούς χώρους!
- Μην ανοίγετε τη συσκευή και μην τη χρησιμοποιείτε αν χαλάσει!
- Οι επισκευές επιτρέπεται να γίνονται μόνον από ειδικευμένους τεχνίτες. Για τον καθαρισμό χρησιμοποιήστε ένα στεγνό, μαλακό πανί.
- Αν δεν πρόκειται να χρησιμοποιηθεί για πολύ καιρό καθώς και πριν από τον καθαρισμό και την επισκευή αποσυνδέστε από την πρίζα.
- **Προσοχή! Αυτή η συσκευή όπως και οι άλλες ηλεκτρικές συσκευές δεν είναι παιχνίδι για τα παιδιά!**

Τα βύσματα DC-In δεν επιτρέπεται σε καμία περίπτωση να συνδεθούν σε πρίζα των 230 V.

ⓖ Operating Instructions

Universal Mains Adapter »Evolution 500«, stabilized

This universal mains adapter is a stabilized version, i.e. the output voltage, set at between 1.5 V and 12 V, is not exceeded, even at very low load levels.

Important information:

- 8 universal connectors:
 - 2 Jack plugs 2.5 mm and 3.5 mm
 - 6 DC plugs: 1.0 x 3.0 / 2.1 x 5.0 / 1.3 x 3.5 / 0.75 x 2.35 / 1.7 x 4.0 / 2.5 x 5.5 mm
- The voltage selection switch on the bottom side of the device prevents accidental switching during operation.
- Polarity can be selected by changing the DC-In connector.

1. Select the voltage required for the given device in conformity with the operating instructions or the inscription on the DC socket (power supply unit socket). For instance, if a device is operated with four 1.5 V batteries, then the necessary output voltage is 6 V.
2. Set the correct polarity with the plug; refer to the operating manual or the identification on the unit's DC socket.

Safety instructions:

- The mains adapter must only be operated from a mains socket. Do not connect the mains adapter to extension cables, table socket outlets or other adapters.
- Protect the mains adapter from dirt, moisture and overheating, and only use it in dry rooms!
- Do not open the mains adapter, nor should it be operated if it is damaged
- The mains adapter must only be repaired by a competent specialist.
- The mains adapter must only be cleaned with a dry soft cloth.
- Always disconnect from the mains prior to cleaning, repair or if it is not going to be used for a prolonged period.
- **Warning! The mains adapter, just as for all electrical appliances, must be kept away from children!**

The DC-in universal plug must never be inserted into a 230 V socket.

Ⓝ Gebruiksaanwijzing

Universele lichtnetadapter »Evolution 500«, gestabiliseerd

Deze universele lichtnetadapter is een gestabiliseerde versie. D.w.z. dat de uitgangsspanning, ingesteld tussen 1,5 V en 12 V, ook bij geringe belasting niet overschreden wordt.

Belangrijke informatie:

- 8 universele aansluitstekkers
- 2 pluggen 2,5 en 3,5 mm
- 6 DC-stekkers: 1,0 x 3,0 / 2,1 x 5,0 / 1,3 x 3,5 / 0,75 x 2,35 / 1,7 x 4,0 / 2,5 x 5,5 mm
- Spanningskeuzeschakelaar aan de onderzijde van het toestel voorkomt per ongeluk verstellen tijdens gebruik.
- Polariteit selecteerbaar dankzij omsteken van de DC-in-stekker.

1. Kies de voor uw apparaat benodigde spanning. Zie hiervoor de gebruiksaanwijzing resp. de tekst op de DC-bus (voedingsadapterbus). Wordt een apparaat bijv. op 4 batterijen a 1,5 V bedreven, dan is de benodigde uitgangsspanning 6 V.
2. Juiste polariteit met plug instellen, zie gebruiksaanwijzing of markering op de DC-bus op het apparaat.

Veiligheidsaanwijzingen:

- Het apparaat uitsluitend direct op een stopcontact aansluiten. Niet op verlengkabels, tafelcontactdozen of adapters aansluiten.
- Het apparaat niet blootstellen aan vuil, vocht en oververhitting. Uitsluitend in droge vertrekken gebruiken!
- Het apparaat niet open en bij beschadiging gebruiken.
- Reparaties uitsluitend door een vakman laten uitvoeren!
- Voor het reinigen uitsluitend droge, zachte doeken gebruiken.
- Wanneer het apparaat gereinigd, gerepareerd of voor langere tijd niet gebruikt wordt, moet de stekker uit het stopcontact worden getrokken.
- **Opgelet! Dit apparaat, net zoals alle andere elektrische apparatuur, uit de buurt van kinderen houden!**

DC-In universele stekkers mogen nooit op een 230 V contactdoos worden aangesloten.

Ⓢ Bruksanvisning

Universell nätadapter »Evolution 500«, stabiliserad

Hos denna universella nätadapter rör det sig om en stabiliserad version. D.v.s. att utgångsspänningen, inställd mellan 1,5 V och 12 V, inte överskrids även vid ringa belastning.

Viktiga informationer:

- 8 DC-In universella stickkontakter
- 2 jackkontakter - 2,5 och 3,5 mm
- 6 DC-stickkontakter: 1,0 x 3,0 / 2,1 x 5,0 / 1,3 x 3,5 / 0,75 x 2,35 / 1,7 x 4,0 / 2,5 x 5,5 mm
- Spänningsomkopplare på apparatens undersida förhindrar oavsiktlig omställning av driftsmodus när apparaten är påslagen.
- Välj polaritet genom omkoppling av DC-In stickkontakter.

1. Välj den för Er apparat erforderliga spänningen enligt bruksanvisningen resp. enligt text vid DC-porten (nätadapterport) Om t.ex. en apparat med 4 1,5 Volt batterier drivs är den nödvändiga utgångsspanningen 6 V.
2. Korrekt polaritet ställs in med stickkontakt, se bruksanvisning eller markering på apparatens DC-port.

Säkerhetsanvisningar:

- Användning endast i vägguttag. Anslut ej till förlängningskabel, bordsuttag eller adapter.
- Skydda apparaten mot smuts, fukt och överhettning. Använd den endast i torra utrymmen!
- Apparaten får ej öppnas och inte heller användas om den är skadad!
- Reparationer får endast utföras av fackman.
- Vid rengöring skall endast torra och mjuka trasor användas.
- Apparaten måste skiljas från nätet före rengöring, reparation och även när den inte används under längre period.
- **Observera! Denna apparat skall, precis som alla elektriska apparater, förvaras oåtkomligt för barn!**

Den universella DC-in kontakten får under inga omständigheter sättas i 230 V vägguttaget!

ⓕ Mode d'emploi

Bloc secteur universel »Evolution 500«, stabilisé

Ce bloc secteur universel est une version stabilisée, dont la tension de sortie réglée entre 1,5 et 12 V n'est même pas dépassée sous charge faible.

Informations importantes:

- 8 fiches universelles
- 2 fiches jack: 2,5 et 3,5 mm
- 6 fiches CC : 1,0 x 3,0 / 2,1 x 5,0 / 1,3 x 3,5 / 0,75 x 2,35 / 1,7 x 4,0 / 2,5 x 5,5 mm
- Le sélecteur de tension au dessous de l'appareil empêche que le réglage soit modifié par inadventance pendant l'usage.
- Polarité sélectionnable en changeant la connexion du connecteur DC-In.

1. Choisir la tension nécessaire pour votre appareil, suivant le mode d'emploi ou l'inscription sur la prise CC (Prise d'alimentation). Si un appareil fonctionne par ex. sur 4 piles 1,5 V, la tension de sortie nécessaire est de 6 V.
2. Sélectionnez la bonne polarité à l'aide du connecteur, voir le mode d'emploi ou l'inscription sur la prise DC de l'appareil.

Instructions de sécurité:

- Ne jamais brancher l'appareil à une prise de courant, ni à des câbles de prolongation, prises de tables ou adaptateurs!
- Protéger l'appareil de la saleté, de l'humidité ou du surchauffement et ne l'utiliser que dans des locaux secs!
- Ne pas ouvrir l'appareil et ne plus l'employer en cas de panne!
- Le faire réparer uniquement par un mécanicien spécialisé!
- Avant le nettoyage ou la réparation ou en cas d'une non utilisation de longue durée, en tout cas débrancher l'appareil du secteur.
- **Attention! Comme tous les appareils électriques, le bloc secteur doit être conservé à l'abri d'enfants!**

Les connecteurs DC-In universels ne doivent en aucun cas être insérés dans une prise à 230 V.

ⓐ Istruzioni per l'uso

Alimentatore universale »Evolution 500« stabilizzato

Questo alimentatore universale è una versione stabilizzata. Questo vuol dire che la tensione d'uscita, impostata tra gli 1,5 e i 12 V, non viene superata anche in presenza di un carico ridotto.

Informazioni importanti:

- 8 spina universale DC-IN
- 2 jack da 2,5 e 3,5 mm
- 6 connettori DC: 1,0 x 3,0 / 2,1 x 5,0 / 1,3 x 3,5 / 0,75 x 2,35 / 1,7 x 4,0 / 2,5 x 5,5 mm
- Il selettore di tensione sul lato inferiore dell'apparecchio impedisce che i valori impostati si modifichino accidentalmente durante il funzionamento.
- Polarità selezionabile cambiando l'inserimento delle spine DC-IN.

1. Scegliete la tensione adeguata per l'apparecchio secondo quanto indicato nelle istruzioni per l'uso o riportato sulla presa DC (presa dell'alimentatore). Se ad es. un apparecchio è fatto funzionare con 4 batterie da 1,5 volt, la tensione di uscita richiesta è di 6 V.
2. Impostare con la spina la polarità corretta, vedi istruzioni per l'uso o contrassegno sulla spina DC dell'apparecchio.

Indicazioni di sicurezza:

- Far funzionare l'apparecchio solo su una spina. Non collegarlo a prolunghe, prese da tavolo o adattatori.
- Proteggere l'apparecchio da sporcizia, umidità e surriscaldamento. Impiegarlo solo in ambienti asciutti.
- Non aprire l'apparecchio e non utilizzarlo più se danneggiato.
- Per le riparazioni rivolgersi esclusivamente a tecnici specializzati.
- Per la pulizia impiegare solo panni asciutti e morbidi!
- Prima della pulizia, della riparazione e di un arresto prolungato dell'apparecchio, separarlo dall'alimentazione di corrente.
- **Attenzione! Tenere questo apparecchio, come tutte le apparecchiature elettriche, fuori dalla portata dei bambini!**

Le spine universali DC-IN non devono in nessun caso essere inserite nella presa da 230 V.

ⓕ Pistokelaturi

Stabiloitu yleisverkkoaitte »Evolution 500«

Tämä yleisverkkoaitte on stabiloitu. Toisin sanoen 1,5 ja 12 voltin välille säädetty lähtöjännite ei ylitä silloinkaan, kun kuormitus on vähäistä.

Tärkeää tietoa:

- 8 DC-in -yleispistoke
- 2 stereopistoketta 2,5 ja 3,5 mm
- 6 tasavirtapistoketta: 1,0 x 3,0 / 2,1 x 5,0 / 1,3 x 3,5 / 0,75 x 2,35 / 1,7 x 4,0 / 2,5 x 5,5 mm
- Jännitteen valitsin laitteen alla estää tahattoman siirtymisen käytön aikana
- Polariteetti valittavissa kytkemällä DC-In-pistokkeet uudelleen

1. Valitse laitteeseen tarvittava jännite käyttöohjeen tai tasavirtapistokkeen (verkkoaitteen pistokkeen) merkinnän mukaisesti. Esim. jos laitetta käytetään neljällä 1,5 voltin paristolla, tarvittava lähtöjännite on 6 V.
2. Aseta pistokkeilla oikea polariteetti, katso joko käyttöohjetta tai laitteen tasavirtapistokkeen merkintää.

Turvaohjeita:

- Kytke laite aina pistorasiaan. Älä liitä laitetta jatkokaapeleihin, pöytäpistorasiaan tai sovittimeen!
- Suojaa laite lialta, kosteudelta ja ylikuumentumiselta. Käytä laitetta vain kuivissa tiloissa!
- Älä avaa laitetta, äläkä käytä sitä enää, jos siihen on tullut vaurioita!
- Anna korjaus aina ammattilaisen tehtäväksi. Käytä puhdistukseen vain kuivia, pehmeitä liinoja.
- Ennen puhdistusta, korjausta ja pidemmän käyttöajan jälkeen laite on irrotettava verkosta.
- **Huomaa! Tämä laite kuten muutkaan sähkölaitteet eivät kuulu lasten käsiin!**

DC-In-yleispistokkeita ei saa missään tapauksessa kytkeä 230 V pistorasiaan.

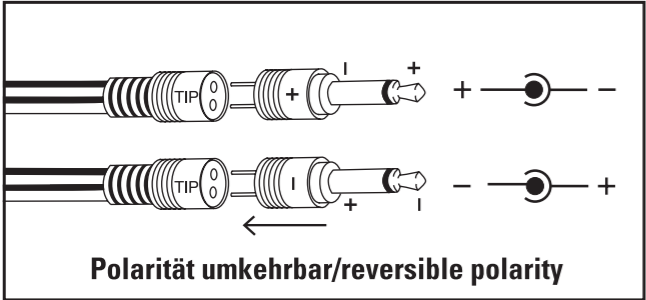
Zasilacz uniwersalny »Evolution 500«

Univerzális kapcsolóüzemű tápegység

Univerzálنی spínaný zdroj



73046639



IN: 230 V/50 Hz/14 W

**OUT: 1,5 V-3,0 V
4,5 V-6,0 V
7,5 V
9,0 V-12,0**

**max. 1000 mA
max. 800 mA
max. 700 mA
max. 500 mA**

Uniwersalny zasilacz »Evolution 500« stabilizowany

Zasilacz stabilizowany, tzn. napięcie na wyjściu, ustawione na wartość z zakresu 1,5 V do 12 V, nie jest przekraczane także przy małym obciążeniu.

Ważne informacje:

- 8 uniwersalnych wtyków DC-IN:
- 2 wtyki jack 2,5 i 3,5 mm,
- 6 wtyków DC: 1,0 x 3,0 / 2,1 x 5,0 / 1,3 x 3,5 / 0,75 x 2,35 / 1,7 x 4,0 / 2,5 x 5,5 mm
- Przelącznik wyboru napięcia na spodzie urządzenia, niemożliwia omyłkowe przełączenie podczas pracy
- Zmiana biegunowości za pomocą przełączenia wtyczki DC-In.

1. Urządzenie podłączyć do gniazda o napięciu zgodnym z wymaganiami zawartymi w instrukcji wzgl. opisem na gniazdku zasilacza. Jeżeli np. urządzenie zasilane jest 4 bateriami, każda po 1,5 V, to wymagane napięcie wyjściowe wynosi 6 V.
2. Ustawić prawidłowo biegunowość za pomocą wtyków, patrz instrukcja obsługi lub oznakowanie gniazdka DC na urządzeniu.

Wskazówki dotyczące bezpiecznego użytkowania urządzenia:

- Urządzenie należy podłączyć do prądu tylko za pomocą jego oryginalnego wtyku, nie łącząc za pośrednictwem przedłużaczy, gniazdek biurkowych lub adapterów.
- Chronić przed kurzem, wilgocią i przegrzaniem. Użytkować tylko w suchych pomieszczeniach!
- Nie otwierać i w razie awarii nie używać!
- Naprawy zlecać w specjalistycznych punktach serwisowych
- Czyścić suchą i miękką szmatką.
- Przed rozpoczęciem czyszczenia, naprawą lub dłuższą przerwą w eksploatacji wyłączyć urządzenie z prądu.
- **UWAGA! Chronić przed dziećmi.**

Nie wkładać uniwersalnych wtyków DC-IN do gniazda o napięciu 230 V

SK Návod na použitie

Univerzálny stabilizovaný sieťový adaptér »Evolution 500«

Pri tomto sieťovom adaptéry sa jedná o stabilizované prevedenie, to znamená, že výstupné napätie nastavené medzi 1,5 V a 12 V nebude aj pri najmenšom zatažení prekročené.

Dôležité informácie:

- 8 DC-In univerzálna zástrčka
- 2 jack-konektory: 2,5 a 3,5 mm
- 6 DC konektorov: 1,0 x 3,0 / 2,1 x 5,0 / 1,3 x 3,5 / 0,75 x 2,35 / 1,7 x 4,0 / 2,5 x 5,5 mm
- Prepínač napätia na spodnej strane zariadenia zabraňuje náhodnému prestaveniu počas prevádzky.
- Voliteľná polarita podľa zapojenia DC-In konektoru.

1. Zvoľte pre vaše zariadenie potrebné napätie podľa návodu na použitie, alebo podľa popisku DC-zástrčky (sieťovej zástrčky). Napr. pri prevádzkovaní zariadenia so štyrmi 1,5 V batériami, bude požadované výstupné napätie 6 V.
2. Nastavte konektormi správnu polaritu – podľa návodu na použitie alebo označenia DC-zástrčky zariadenia.

Bezpečnostné upozornenia:

- Zariadenie prevádzkujte iba v jednej elektrickej zásuvke. Nezapájajte na predlžovací kábel alebo adaptér.
- Zariadenie chráňte pred špinou, vlkom a prehriatím. Prevádzkujte len v suchých miestnostiach.
- Zariadenie neotvárajte a poškodené nepoužívajte!
- Opravu zverte do rúk špecializovaného odborníka.
- Na čistenie používajte suchú, mäkkú handričku.
- Pred čistením, opravou a pri nepoužívaní odpojte z elektrickej siete.
- **POZOR! Toto zariadenie nepatrí do detských rúk!**

DC-In univerzálna zástrčka sa v žiadnom prípade nesmie zapájať do 230 V zásuvky.

TR Kullanma kılavuzu

Üniversal şebeke adaptörü »Evolution 500«, dengeli

Bu üniversal şebeke adaptörü dengeli bir versiyondur. Yani, 1,5 V ve 12 V olarak ayarlanan çıkış gerilimi hafif bir yüklenmede dahi aşmaz.

Önemli bilgiler:

- 8 DC-In üniversal fiş
- 2 adet 2,5 ve 3,5 mm jack fiş
- 6 DC fiş: 1,0 x 3,0 / 2,1 x 5,0 / 1,3 x 3,5 / 0,75 x 2,35 / 1,7 x 4,0 / 2,5 x 5,5 mm
- Cihazın alt tarafındaki gerilim seçme anahtarı gerilimin yanlışlıkla değiştirilmesini önler.
- Kutup seçimi için DC-In fişi ters takılabilir.

1. Kullanma kılavuzuna bakarak veya DC soketi (şebeke adaptörü soketi) üzerindeki yazılara bakarak gerekli gerilimi ayarlayın. Bir cihaz 4 adet 1,5 V pille çalışıyorsa, gerekli çıkış gerilimini 6 V olarak ayarlayın.
2. Fiş ile doğru kutup ayarlayın, kullanma kılavuzuna veya cihazdaki DC soket üzerindeki işarete bakın.

Emniyet uyarıları:

- Cihazı sadece bir prizde çalıştırın. Uzatma kablosuna, masa prizine veya adaptöre bağlamayın.
- Cihazı pisliklere, neme ve aşırı ısınmaya karşı koruyun. Sadece kuru mekanlarda kullanın!
- Cihazı açmayın veya arızalı ise kullanmayın!
- Sadece uzman tamiratçılara tamir ettirin. Temizlemek için sadece kuru, yumuşak bezler kullanın.
- Temizlemeden, tamir etmeden önce veya uzun süre kullanılmayacaksa şebekeden ayırın.
- **Dikkat! Bu cihaz, tüm diğer elektrikli cihazlar için çocuklar tarafından kullanılmamalıdır!**

DC-In üniversal fişler kesinlikle 230 V prize takılmamalıdır.

Univerzális stabilizált tápegység, feszültségválasztóval »Evolution 500«

Ez a hálózati tápegység stabilizált feszültséget szolgáltat. A kimeneti feszültség 3,0 V és 12 V között választható és sem kis terhelésnél, sem nagy terhelésnél nem változik meg a kimeneti feszültségérték.

További információk:

- 8 db univerzális csatlakozódugasz
- 2 db Jack-dugasz, 2,5 mm-és és 3,5 mm-es
- 6 db DC-dugasz: 0,75 x 2,4 / 1,0 x 3,0 / 1,3 x 3,5 / 1,7 x 4,0 / 2,1 x 5,0 / 2,5 x 5,5 mm
- A feszültségváltó kapcsoló a készülék hátoldalán megakadályozza a téves átváltást üzemetelés közben.
- A polaritás dugaszolással átváltható, a DC-dugasz megfordításával.

1. Válassza ki az Ön készüléke számára alkalmas tápfeszültséget a feszültségválasztóval. Ha pl. a készülék 4 db 1,5 V-os elemmel működik, akkor a megfelelő tápfeszültség: 6 V.
2. A megfelelő polaritás a dugasszal állítható be. Ha nem biztos a feszültség és a polaritás kiválasztásában, nézze át a készülék használati útmutatóját vagy keresse meg a polaritás-jelzést a készülék DC-bemenete mellett.

Biztonsági előírások:

- A készüléket csak hálózati konnektorba dugaszolva használja. Ne csatlakoztassa hosszabbító kábelre vagy adapterre.
- Óvja készülékét nedvességtől, portól, túlzott hőségtől, csak száraz helyiségben használja.
- A tisztításhoz száraz törülköndőt használjon. Tisztítás vagy szerelés előtt húzza ki a konnektorból. Ha hosszabb ideig nem használja a tápegységet, húzza ki a konnektorból.
- **Gyermektől tartsa távol!**

Az egyenáramú (DC) univerzális csatlakozódugaszt véletlenül sem csatlakoztassa 230 V-os hálózati konnektorba!

P Manual de instruções

Fonte de alimentação universal »Evolution 500«, estabilizada

Esta fonte de alimentação universal é uma versão estabilizada. Isto significa que a tensão de saída, definida entre 1,5 V e 12 V, não é excedida mesmo quando a carga é baixa.

Informações importantes:

- 8 fichas 8 DC-In universais
- 2 fichas jaque de 2,5 e 3,5 mm
- 6 fichas DC: 1,0 x 3,0 / 2,1 x 5,0 / 1,3 x 3,5 / 0,75 x 2,35 / 1,7 x 4,0 / 2,5 x 5,5 mm
- O selector de tensão na parte inferior do aparelho evita uma deslocação acidental durante o funcionamento.
- Polaridade possível de seleccionar, mudando a ficha DC-In.

1. Seleccione a tensão necessária para o seu aparelho, de acordo com o manual de instruções ou com a inscrição da tomada DC (tomada da fonte de alimentação). Se utilizar, p. ex., um aparelho com 4 pilhas de 1,5 Volt, a tensão de saída necessária é de 6 V.
2. Para ajustar a polaridade correcta com a ficha, consulte o manual de instruções ou a identificação da tomada DC no aparelho.

Indicações de segurança:

- Utilize o aparelho apenas directamente numa tomada. Não ligar a um cabo de extensão, tomadas de bancada ou adaptadores.
- Proteja o aparelho de sujidade, humidade ou sobreaquecimento. Utilizar apenas em espaços secos!
- Não abra o aparelho e não o utilize se este estiver danificado!
- O aparelho só deve ser reparado por técnicos.
- Use panos secos e macios para efectuar a limpeza.
- Desligue sempre o aparelho da rede, antes de efectuar a limpeza, reparação e quando o não utilizar durante um longo período de tempo.
- **Atenção! Assim como qualquer aparelho eléctrico, este aparelho também não pode ser manuseado por crianças!**

As fichas DC-In universais nunca podem ser inseridas em tomadas de 230 V.

Síťový adaptér »Evolution 500« stabilizovaný

Tento síťový adaptér je stabilizovaný, tzn., že nastavené výstupy napětí není závislé na odebíraném proudu.

Důležité informace:

- 8 napájecích konektorů:
- 2 jack konektory 1,5mm a 3,5 mm,
- 6 DC konektorů: 1,0 x 3,0 / 2,1 x 5,0 / 1,3 x 3,5 / 0,75 x 2,35 / 1,7 x 4,0 / 2,5 x 5,5 mm
- Přepínač napětí na spodní straně přístroje zabraňuje náhodnému přenastavení během provozu.
- Speciální transformátor – minimální zahřívání.

1. Nastavte výstupní napětí, které je potřebné pro napájený přístroj – informaci naleznete v návodu nebo na přístroji u zdířky napájení
2. Nastavte správnou polaritu.

Bezpečnostní pokyny:

- Nepřipojujte na prodlužovací šňůry, stolní zásuvky nebo zásuvkové adaptéry.
- Požívejte jen v suchém prostředí, chraňte před prachem, špinou a vysokou teplotou.
- Přístroj neotevírejte a při poškození nepoužívejte!
- Opravu přenechte odbornému servisu.
- Pro čištění používejte suchý, jemný hadřík.
- Před čištěním a delším nepoužíváním odpojte ze sítě.
- **Pozor! Přístroj nepatří do rukou dětem!**

Napájecí konektor se nesmí v žádném případě zasunout do zásuvky elektrické sítě 230 V!

RUS Руководство по эксплуатации

Универсальный блок питания со стабилизатором

Блок питания снабжен стабилизатором напряжения. Поэтому при небольшой нагрузке отсутствует девиация напряжения, которое может быть установлено в диапазоне от 1,5 до 12 вольт.

Описание

- в комплект входят 8 штекеров постоянного тока:
- 2 джек-штекера 2,5 мм и 3,5 мм
- 6 разъемов пост. тока: 1,0 x 3,0 / 2,1 x 5,0 / 1,3 x 3,5 / 0,75 x 2,35 / 1,7 x 4,0 / 2,5 x 5,5 мм
- переключатель напряжений на нижней панели прибора предотвращает случайное изменение выходного напряжения во время работы
- полярность переключается установкой штекеров постоянного тока

1. Входное напряжение питаемого устройства смотрите в инструкции по эксплуатации или на маркировке разъема питания. Если, например, устройство питается от 4-х батарей по 1,5 В, установите выходное напряжение блока питания на 6 В.
2. С помощью штекера установите правильную полярность (см. руководство по эксплуатации или маркировку на разъеме постоянного тока прибора).

Техника безопасности

- Блок питания разрешается подключать только к розетке электросети. Запрещается подключение к удлинителю, колодке или переходнику.
- Беречь от грязи, влаги и источников тепла. Эксплуатировать только в сухих помещениях.
- Не открывать. Запрещается эксплуатировать неисправное изделие.
- Ремонтировать разрешается только квалифицированному специалисту. Для чистки применяйте сухую, мягкую салфетку.
- Перед началом выполнения работ по техобслуживанию, ремонту, а также в случае длительного простоя всегда отключайте от сети питания.
- **Внимание! Не давать детям!**

Категорически запрещается подключать универсальный блок питания постоянного тока к электросети 230 В.