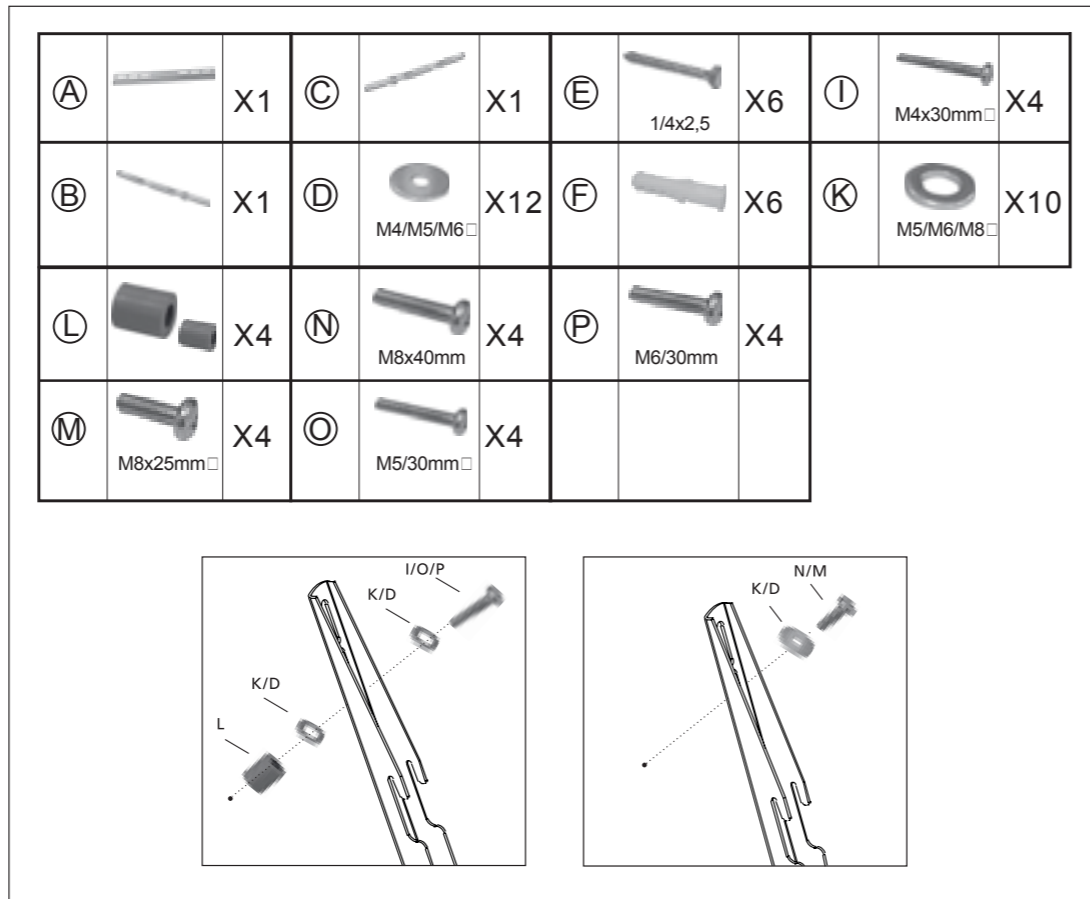


Soporte de pared para pantallas LCD/plasma

- Suporte de parede para LCD/plasma
- LCD/Plasma Wall Bracket
- LCD/Plasma Wandhalterung
- Support mural pour LCD/Plasma
- LCD/plasma-wandhouder
- Supporto da parete per LCD/plasma
- Στήριγμα τοίχου LCD/Plasma
- LCD/Plasma väggfäste
- LCD/plasma-TV:n seinäteline
- Uchwyt ścienny LCD/plazma TV
- LCD-/plazma-tv fali tartó
- Nástěnný držák pro LCD/Plazmu
- Nástenný držiak pre LCD/Plazmu
- Настенный держатель для плазменных мониторов и ЖКД
- LCD/Plazma Duvar Bađlantısı



Ⓔ El soporte está diseñado para un peso máximo de 75kg - posibilita el montaje plano en la pared. Monte primero la placa de pared con ayuda de los tacos, las arandelas distanciadoras y los tornillos de fijación. Monte ahora los brazos portadores izquierdo y derecho a su televisor. Utilice los tornillos de fijación, las arandelas distanciadoras y los espaciadores adjuntos. En caso necesario, consiga el material de fijación adecuado para su televisor en el comercio especial. Cuelgue ahora el televisor con los brazos portadores a la placa de pared y asegure el aparato, pasando los ángulos de sujeción detrás de la placa de pared y apretando los tornillos.

Advertencia de seguridad:
¡Recurra a personal especializado con la formación adecuada para el montaje de este soporte! Compruebe antes de proceder a la instalación del soporte que el juego de montaje está completo y que ninguna de las piezas está dañada o presenta defectos. Emplee el soporte exclusivamente para la función para la que fue diseñado. Antes de empezar con la instalación, es imprescindible comprobar que la pared puede soportar el peso que se va a montar y asegurarse de que por el punto de montaje de la pared no pasan cables eléctricos ni tuberías de agua, gas o de otro tipo. Tenga especialmente en cuenta que los tacos suministrados sólo se pueden aplicar en paredes de cemento y de ladrillo. En el caso de que la pared en la que se va a instalar el soporte sea de otros materiales, adquiera material especial de instalación en un comercio especializado. Observe también la distancia de seguridad alrededor del televisor (en función del modelo). El soporte no se debe instalar en lugares por debajo de los cuales se puedan encontrar personas. Una vez finalizado el montaje del soporte, se debe comprobar la firmeza y la seguridad de funcionamiento de éste. Esta comprobación se debe repetir a intervalos regulares de tiempo (trimestralmente, como mínimo). La empresa Hama GmbH & Co.KG no se responsabiliza de soportes que se hayan instalado incorrectamente ni de los daños que ello pudiera ocasionar.

Garantía
HAMA TECHNICS S.L. garantiza este artículo por un período de 6 meses, desde la fecha de adquisición, contra todo defecto de fabricación que impida el normal funcionamiento del mismo. A partir de ese plazo y hasta cumplirse los 2 años desde la fecha de la compra, el aparato sigue cubierto por esta Garantía en los términos de la Ley 23/2003 de Garantías en la Venta de Bienes de Consumo. La manipulación interna del aparato por personal no autorizado por HAMA TECHNICS S.L. anula asimismo esta garantía. Antes de enviar el producto a HAMA TECHNICS S.L. póngase en contacto con su establecimiento habitual.

Ⓟ O suporte destina-se a um peso máximo de 75kg - ele possibilita a montagem plana na parede. Comece por montar a placa de parede com a ajuda de buchas, anilhas planas e parafusos de fixação. Monte os braços de suporte direito e esquerdo do seu aparelho de televisão. Utilize os parafusos de fixação, anilhas planas e espaçadores fornecidos. Se necessário, adquira o material de fixação adequado ao seu aparelho de televisão no comércio especializado. Suspenda agora o aparelho de TV com os braços de suporte na placa de parede e fixe o aparelho, inserindo o ângulo de fixação por baixo da placa de parede e apertando os parafusos.

Aviso de segurança:
Para a montagem deste suporte, entre em contacto com técnicos de montagem formados! Antes da instalação do suporte, verifique o conjunto de montagem relativamente à totalidade das peças e certifique-se de que não há peças avariadas ou danificadas. Utilize o suporte apenas para o fim previsto. Antes da instalação, verifique impreterivelmente a adequação da parede prevista relativamente ao peso aplicar e certifique-se de que no local de montagem na parede não se encontram cabos eléctricos ou tubos de água, gás ou outras tubagens. Tenha em especial atenção que as buchas fornecidas são apenas permitidas para paredes de betão e tijolo. Em caso de outros tipos de materiais na parede prevista para a instalação, adquira material de instalação especial no comércio especializado. Tenha em atenção uma distância de segurança relativamente ao aparelho de TV (dependendo do modelo). O suporte não pode ser instalado em ou sobre locais onde as pessoas podem parar. Depois da montagem do suporte e do ecrã plano estes devem ser verificados quanto à fixação suficiente e segurança operacional. Esta verificação deve ser repetida em intervalos regulares (pelo menos uma vez por trimestre). A empresa Hama GmbH & Co.KG não assumirá qualquer responsabilidade por suportes indevidamente instalados ou pelos danos daí resultantes.

Ⓛ The bracket is designed for a maximum weight of 75kg – it allows you to mount it flat on a wall. First mount the wall plate using the wall anchor, washers and mounting screws. Now, mount the left and right carrying arm on your TV. Use the provided mounting screws, washers and spacer. If necessary, purchase the fastening material appropriate for your TV from specialised dealers. Now, hang your TV using the carrying arms and secure the device by sliding the holding bracket under the wall plate and tightening the screws.

Safety warning:
For proper mounting, please have this bracket fitted by a qualified technician! Please check that the set is complete before installation and ensure that none of the parts are faulty or damaged. Use the bracket for the intended purpose only. Before installing the bracket, ensure that the wall on which the television is to be mounted is suitable for the weight and please make sure that no electrical wires, water, gas or other pipelines are located around the installation location. Please note in particular that the provided wall anchors are only approved for concrete and brick walls. If the wall on which the television is to be mounted is made of other materials you should buy appropriate installation material from a specialised dealer. Also observe the necessary safety clearance around the TV set (depends on the model). The bracket may not be mounted at or above locations where persons could stand. Once you have mounted the bracket and the flat screen, check that they are sufficiently secure and safe to use. You should repeat this check at regular intervals (at least every three months). Hama GmbH & Co.KG provides no warranty coverage and is not liable for damage resulting from improper mounting or any damage resulting thereof.

Ⓚ Die Halterung ist auf ein maximales Gewicht von 75kg ausgelegt - sie ermöglicht die flache Montage an der Wand. Montieren Sie zunächst die Wandplatte mit Hilfe der Dübel, Beilagscheiben und Befestigungsschrauben. Montieren Sie den linken und den rechten Tragearm nun an Ihr TV-Gerät. Verwenden Sie die beigefügten Befestigungsschrauben, Beilagscheiben und Abstandshalter. Im Bedarfsfall besorgen Sie sich für Ihr TV-Gerät passendes Befestigungsmaterial im Fachhandel. Hängen Sie nun das TV-Gerät mit den Tragearmen an die Wandplatte und sichern Sie das Gerät ab, indem Sie die Haltewinkel unter die Wandplatte schieben und die Schrauben anziehen.

Sicherheitswarnung:
Bitte wenden Sie sich für die Montage dieser Halterung an dazu ausgebildete Fachkräfte! Bitte prüfen Sie vor der Installation der Halterung das Montage-Set auf Vollständigkeit und stellen Sie sicher, dass keine fehlerhaften oder beschädigten Teile enthalten sind. Verwenden Sie die Halterung ausschließlich für den dazu vorgesehenen Zweck. Prüfen Sie unbedingt vor der Installation die Eignung der vorgesehenen Wand für das anzubringende Gewicht und vergewissern Sie sich, dass sich an der Montagestelle in der Wand keine elektrischen Leitungen, Wasser-, Gas- oder sonstige Rohrleitungen befinden. Beachten Sie im Besonderen, dass die mitgelieferten Dübel nur für Beton und Ziegelwände zugelassen sind. Besorgen Sie sich spezielles Installationsmaterial im Fachhandel bei anderen Materialarten der für die Installation vorgesehenen Wand. Beachten Sie ebenfalls einen Sicherheitsabstand um das TV-Gerät (abhängig vom Modell). Die Halterung darf nicht an oder über Orten installiert werden, an denen sich Personen aufhalten könnten. Nach der Montage der Halterung und des Flachbildschirms sind diese auf ausreichende Festigkeit und Betriebssicherheit zu überprüfen. Diese Prüfung ist in regelmäßigen Abständen zu wiederholen (mindestens vierteljährlich). Die Firma Hama GmbH & Co.KG wird keine Gewährleistung für unsachgemäß installierte Halterungen übernehmen oder daraus resultierenden Schäden.

Ⓛ Le support de fixation est conçu pour porter un poids maximal de 75 kg. Il permet le montage à plat contre le mur. Veuillez commencer par monter la plaque murale à l'aide des chevilles, des rondelles de calage et des vis de fixation. Montez ensuite les bras porteurs droit et gauche sur votre téléviseur. Utilisez les vis de fixation ci-jointes, les rondelles de calage et les entretoises. Procurez-vous si nécessaire le matériel de fixation adéquat pour votre téléviseur dans un commerce spécialisé. Accrochez ensuite le téléviseur avec les bras porteurs à la plaque murale et bloquez l'appareil en poussant l'équerre support sous la plaque murale et en serrant les vis.

Consignes de sécurité:
Veuillez vous adresser à un spécialiste qualifié lors de l'installation de ce support mural ! Avant d'entreprendre l'installation du support, veuillez vérifier que la livraison est complète et qu'elle ne contient pas de pièces endommagées. Utilisez le support exclusivement en conformité à l'usage prévu. Avant l'installation, vérifiez impérativement que le mur prévu pour recevoir la fixation dispose d'une force portante suffisante pour supporter le poids de l'appareil et qu'aucune conduite d'électricité, d'eau, de gaz ni aucune autre tuyauterie ne passe dans cette partie de la cloison. Tenez particulièrement compte du fait que les chevilles livrées conviennent uniquement aux murs en béton ou en briques. Procurez-vous le matériel d'installation adéquat dans un commerce spécialisé, dans le cas où le matériau de votre mur serait autre que celui prévu pour l'installation. Respectez également la distance de sécurité autour du téléviseur (selon le modèle). Le support ne doit pas être installé dans un endroit ou au-dessus d'un endroit où des personnes sont susceptibles de se tenir. A la fin de l'installation du support et de l'écran plat, vérifiez la solidité et la sécurité de l'ensemble. Refaites ce contrôle à intervalles réguliers (au moins trimestriels). L'entreprise Hama GmbH & Co.KG n'accorde aucune garantie pour les supports de fixation installés de façon non conforme et pour les dommages qui en résulteraient.

Ⓛ De houder is voor een maximaal gewicht van 75kg geconstrueerd - zij maakt een vlakke montage aan de wand mogelijk. Monteer als eerste de wandplaat met behulp van de pluggen, onderleggingen en bevestigingsschroeven. Monteer nu de linker en rechter draagarm aan uw televisietoestel. Gebruik de meegeleverde bevestigingsschroeven, onderleggingen en afstandhouders. Bij behoefte, voor uw televisietoestel passend bevestigingsmateriaal in de speciaalzaak halen. Hang nu het televisietoestel met de draagarmen aan de wandplaat en houdt het toestel vast, zodra u de hoekhouders onder de wandplaat schuift en de schroeven vastschroeft.

Waarschuwing:
Laat deze houder door een vakspecialist monteren! Controleer voor het installeren van de houder of de montageset volledig is en of er kapotte of beschadigde onderdelen bij de verpakking inbegrepen zijn. Gebruik de houder uitsluitend voor het doel waarvoor hij gemaakt is. Controleer altijd vóór de installatie of de wand, waaraan de houder wordt bevestigd het gewicht van het toestel kan dragen en controleer of er bij de montageplaats in de wand elektrische leidingen, water- en gasleidingen of andere buizen zitten. De meegeleverde pluggen zijn alleen geschikt voor montage in beton- en tegelwanden. Schaf speciaal installatiemateriaal bij de vakspecialist aan als er voor uw wand ander materiaal moet worden gebruikt. Houd eveneens een veiligheidsafstand om het tv-toestel aan (afhankelijk van het model). De houder mag niet op of boven plaatsen geïnstalleerd worden, waar zich personen kunnen bevinden. Na de montage van de houder en de flatscreen dienen deze op voldoende stevigheid en veiligheid gecontroleerd te worden. Deze controle dient regelmatig herhaald te worden (minstens elke drie maanden). De firma Hama GmbH & Co.KG is niet aansprakelijk voor ondeskundig geïnstalleerde houders of schade als gevolg van ondeskundige installatie.



ΠΡΟΣΦΕΡΟΥΜΕ

I

Il supporto è dimensionato per un peso massimo di 75kg – consente il montaggio piatto alla parete. Montare innanzitutto la piastra a parete con i tasselli, le rondelle e le viti di fissaggio. Montare il braccio portante sinistro e destro all'apparecchio TV. Utilizzare le viti di fissaggio, le rondelle e i distanziali in dotazione. Se necessario, procurarsi il materiale di fissaggio idoneo per il proprio apparecchio TV nei negozi specializzati. Agganciare l'apparecchio TV con i bracci portanti alla piastra a parete e fissare l'apparecchio spingendo l'angolare sotto la piastra a parete, quindi serrare le viti.

Avvertenze di sicurezza:

Per il corretto montaggio del supporto, rivolgersi a personale specializzato! Prima di procedere al montaggio, verificare il contenuto completo della confezione e accertarsi che non vi siano pezzi danneggiati. Utilizzare il supporto esclusivamente per lo scopo previsto. Prima di procedere all'installazione, verificare che la parete sia idonea per il peso da montare e accertarsi che nel punto della parete dove si desidera montare l'adattatore non vi siano cavi elettrici, né tubazioni di acqua, gas o altro. In particolare, prestare attenzione che i tasselli forniti in dotazione sono idonei esclusivamente per le pareti in cemento e mattoni. Se la parete prevista per l'installazione è di un materiale diverso, procurarsi il materiale di installazione idoneo presso i rivenditori specializzati. Rispettare la distanza di sicurezza dalla TV (a seconda del modello). Il supporto non deve essere installato in punti dove potrebbero sostare delle persone. Dopo il montaggio del supporto e dello schermo piatto, verificarne il corretto fissaggio e la sicurezza di esercizio. Ripetere questo controllo a intervalli regolari (almeno ogni tre mesi). Hama GmbH & Co.KG non si assume nessuna responsabilità per un montaggio scorretto del supporto e per i relativi danni.

CR

Το στήριγμα είναι σχεδιασμένο για βάρος μέχρι 75kg – επιτρέπει την παράλληλη τοποθέτηση στον τοίχο. Πρώτα τοποθετήστε την πλάκα τοίχου χρησιμοποιώντας τα ούπα, τις ροδέλες και τις βίδες. Τοποθετήστε τον αριστερό και το δεξιό βραχίονα στήριξης στην τηλεόραση. Χρησιμοποιήστε τις παρεχόμενες βίδες στερέωσης, τις ροδέλες και τα στήριγματα απόστασης. Αν χρειάζεται προμηθευτείτε τα κατάλληλα εξαρτήματα στερέωσης της τηλεόρασης από τα ειδικά καταστήματα. Κρεμάστε τέλος την τηλεόραση από τους βραχίονες συγκράτησης στην πλάκα τοίχου και ασφαλίστε τη σωσευή σπρώχνοντας τη γωνία στήριξης κάτω από την πλάκα τοίχου και σφίγγοντας τις βίδες.

Προειδοποίηση ασφαλείας:

Η τοποθέτηση αυτού του στήριγματος πρέπει να γίνει από ειδικευμένα άτομα! Πριν από την εγκατάσταση του στήριγματος ελέγξτε την πληρότητα του σετ εξαρτημάτων και βεβαιωθείτε πως δεν περιλαμβάνονται ελαττωματικά ή κατεστραμμένα κομμάτια. Χρησιμοποιείτε το στήριγμα μόνο για τον προβλεπόμενο σκοπό. Πριν από την εγκατάσταση ελέγξτε οπωσδήποτε την καταλληλότητα του τοίχου για το βάρος που πρόκειται να τοποθετηθεί και βεβαιωθείτε πως στα σημεία τοποθέτησης στον τοίχο δεν υπάρχουν ηλεκτρικά καλώδια, σωλήνες νερού, αερίου ή άλλου είδους σωληνώσεις. Λάβετε οπωσδήποτε υπόψη πως τα παρεχόμενα ούπα είναι κατάλληλα μόνο για μπετόν και τοίχους με τούβλα. Σε περίπτωση διαφορετικού τοίχου θα πρέπει να προμηθευτείτε από το εμπόριο τα κατάλληλα υλικά στερέωσης για την εγκατάσταση.

Λάβετε επίσης υπόψη πως γύρω από την τηλεόραση θα πρέπει να υπάρχει μια απόσταση ασφαλείας (ανάλογα με το μοντέλο). Το στήριγμα δεν επιτρέπεται το τοποθετηθεί σε σημεία όπου στέκονται άτομα. Μετά από την τοποθέτηση του στήριγματος και της επίπεδης τηλεόρασης θα πρέπει να ελέγξετε τη σταθερότητά τους. Αυτός ο έλεγχος πρέπει να επαναλαμβάνεται σε τακτικά διαστήματα (τουλάχιστο κάθε τρίμηνο).

Η εταιρία Hama GmbH & Co.KG δεν παρέχει καμία ευθύνη για στήριγματα που δεν τοποθετούνται σωστά ούτε και για τις ζημιές που μπορούν να προκύψουν.

S

Fästet är dimensionerat för en maximal vikt på 75 kg – den möjliggör flat montering på väggen. Montera först Vägglattan med hjälp av pluggar, brickor och fästskruvar. Montera nu den vänstra och den högra bärarmen på Er TV- Använd de bifogade fästskruvarna, brickor och distansdon. Vid behov skaffas för Er TV-apparat passande fastsättningsmaterial hos fackhandeln. Häng nu TV-apparaten med bärarmen på vägglattan och säkra apparaten genom att skjuta hållvinkeln under vägglattan och dra åt skruvarna.

Säkerhetsvarning:

V.g. vänd Er till utbildad fackpersonal för montering av detta fäste. V.g. kontrollera före installationen av fästet att montagesetet är komplett och förvissa Er om att felaktiga eller skadade delar ej ingår. Använd fästet endast för ändamålet det är avsett för. Kontrollera ovillkorligen före installationen att den avsedda väggen lämpar sig för vikten som avses anbringas och förvissa Er om att det på montagstället inte finns några elektriska ledningar, vatten- eller andra rörledningar. Beakta särskilt att de medlevererade pluggarna endast är tillåtna för betong- och tegelväggar. Skaffa Er speciellt installationsmaterial hos fackhandeln vid andra materialtyper hos den för installationen avsedda väggen. Beakta även ett säkerhetsavstånd kring TV-apparaten (avhängigt av modellen). Fästet får inte installeras vid eller över platser där personer kan uppehålla sig. Efter montage av fästet och flatbildskärmen skall dessa kontrolleras med avseende på tillräcklig hållfasthet och driftssäkerhet. Denna kontroll skall upprepas med regelbundna intervall (minst kvartalsvis). Hama GmbH & Co.KG övertar inget garantiansvar för icke sakkunnigt installerade fästen eller därav resulterande skador.

FIN

Teline on suunniteltu 75 kg:n maksimipainolle - se sen avulla seinälle voidaan asentaa litteä laite. Asenna seuraavaksi seinälevy vaarnojen, aluslaattojen ja kiinnitysruuvien avulla. Asenna nyt vasen ja oikea kannatinvarsi televisioon. Käytä toimitukseen kuuluvia kiinnitysruuveja, aluslaattoja ja välitukia. Hanki tarvittaessa omaan televisioosi sopivat kiinnitysmateriaalit erikoisliikkeestä. Kiinnitä nyt televisio kannatinvarsilla seinälevyyn, ja varmista sen kiinnitys siirtämällä kulmakiskot seinälevyn alle ja kiristämällä ruuvit.

Varoitus:

Anna tämän telineen asennus siihen koulutuksen saaneen ammattilaisen tehtäväksi! Tarkista ennen asennusta, ettei telineen asennuspaketista puutu mitään eikä mukana ole viallisia tai vaurioituneita osia. Käytä telinettä ainoastaan ohjeiden mukaiseen tarkoitukseen. Tarkista ennen asennusta ehdottomasti, että seinä kestää telineeseen tulevan painon, ja varmista, ettei seinässä ole asennuskohdassa sähköjohtoja tai vesi-, kaasuo- tai muita putkia. Huomaa erityisesti, että toimitukseen kuuluvat vaarnat on hyväksytyt ainoastaan betoni- ja tiiliseiniin tehtäviin asennuksiin. Hanki sopivat asennustarvikkeet erikoisliikkeestä, jos seinän materiaalina on jokin muu. Muista myös jättää TV:n ympäriille turvaetäisyys (riippuu mallista). Telinettä ei saa asettaa sellaisiin kohtiin tai sellaisten kohtien yläpuolelle, joissa voi oleskella ihmisiä. Telineen ja näytön asennuksen jälkeeen on varmistettava, että ne ovat riittäväen tukevia ja että niiden käyttö on turvallista. Tämä tarkistus on toistettava säännöllisin väliajoin (vähintään neljännesvuosittain). Hama GmbH & Co. KG ei vastaa epäasianmukaisesti asennetuista telineistä tai niiden aiheuttamista vahingoista.

PL

Uchwyt przeznaczony do montażu panelu LCD o maks. wadze do 75kg, umożliwia montaż uchwyty płasko na ścianie. Najpierw należy zamocować moduł ścienny uchwyty za pomocą odpowiednich kółków, podkładek i śrub mocujących.

Następnie należy zamontować lewe i prawe ramię nośne do panelu LCD/ TV. W tym celu należy użyć odpowiednich śrub montażowych, podkładek oraz pierścieni dystansujących. W przypadku szczególnych, nietypowych modeli paneli LCD materiały montażowe należy nabyć samemu. Panel z zamocowanymi ramionami nośnymi należy zawiesić na module ściennym. Panel należy zabezpieczyć na uchwycie wciskając dolną część uchwyty za moduł ścienny i zabezpieczyć go śrubą.

Środki bezpieczeństwa:

Zaleca się zlecenie montażu uchwyty wykwalifikowanym fachowcom! Przed montażem uchwyty należy sprawdzić, czy zestaw zawiera wszystkie elementy oraz czy żaden z elementów nie jest uszkodzony! Uchwyt należy używać zgodnie z jego przeznaczeniem. Przed montażem uchwyty należy sprawdzić, czy ściana, na której będzie zawieszony uchwyt wykonana została z odpowiednich materiałów (beton, cegła lita) oraz, czy w miejscu montażu uchwyty nie przebiegają żadne przewody elektryczne, wodociąg, itp. Przed montażem należy uwzględnić fakt, że załączone do zestawu elementy montażowe (kołki rozporowe i śruby) przeznaczone są do montażu w ścianach betonowych i ceglanych. W przypadku ścian wykonanych z innych materiałów należy poradzić się fachowców, czy można na niej zainstalować uchwyt. Odpowiednie materiały montażowe należy nabyć samemu. Uchwytu nie należy mocować w miejscu, gdzie mógłby on stanowić zagrożenie dla ludzi.

Po zamontowaniu uchwyty i panelu LCD/ telewizora plazmowego należy sprawdzić wytrzymałość całej konstrukcji. Kontrole takie trzeba przeprowadzać w regularnych odstępach czasu, np.: co kwartał.

Producent nie odpowiada za szkody powstałe w wyniku nieprawidłowego montażu uchwyty.

H

Ez a falra szerelhető tartó maximum 75 kg-os terhelhetőségre készült – kérjük, hogy ezt vegye figyelembe a felszerelés előtt, a fal terhelhetőségére tekintettel. A szereléshez használja a tipliket és a rögzítő csavarokat. A bal és jobb oldali tartókart szerelje fel a tv-készülék hátoldalára. A szereléshez használja a mellékelt rögzítő csavarokat, az alátéteket és a köztartót. Ha e fali tartót a hagyományostól eltérő körülmények között akarja felszerelni, kiegészítéként be kell szereznie egyéb szerelési és rögzítő elemet. Ezek beszerzése a szakkereskedőknél lehetséges. A legtöbb tv-készüléknél furatos menetet alakítottak ki a kar rögzítéséhez. Húzza meg a rögzítő csavart a tartókar és a tv-készülék hátlapja között úgy, hogy az erősen tartson és ne mozdulhasson el.

Biztonsági tudnivalók:

A fali tartó pontos felszereléséhez előzetesen tanulmányozza a mellékelt szakszerű vázlatokat. Ellenőrizze, hogy a tartó felszereléséhez – a vázlatok szerint – meg van-e minden tartozék- és rögzítő elem. Ahhoz, hogy a tartó megbízhatóan legyen felszerelve, tartsa be a következő feltételeket. Amíg nem tud minden részletet azonosítani, ne kezdje el a szerelést. Az összeállított szerelvény falra erősítése előtt győződjön meg arról, hogy a kiválasztott fal teherbíró képessége megfelelő-e a felszerelt fali tartóra helyezett készülék biztonságos megtartáshoz. A szerelés előtt győződjön meg róla, hogy nincs a falban elektromos vezeték, víz-, gáz- vagy egyéb közmvű csővezeték, ami megsérülhet a fúrás során. Vegye figyelembe, hogy a tartozékként mellékelt tiplik csak a beton- és téglafalakban tartanak erősen. Ha e fali tartót a hagyományostól eltérő körülmények között akarja felszerelni, kiegészítéként be kell szereznie egyéb szerelési és rögzítő elemet. Ezek beszerzése a szakkereskedőknél lehetséges. Vegye figyelembe, hogy ez a biztonsági felszerelés csak tv-készülékekhez használható (modelltől függő terhelés mellett). A fali tartó helyének nem megfelelő meghatározása vagy hibás telepítése mindenkinek személyes felelősége. A tartó felszerelésénél vegye figyelembe, hogy ez a termék csak lapos képernyős tv- készülékekhez használható és csak ezek tarthatók rajta biztonságosan A felszerelés után szabályos időközönként (általban negyedévenként) ellenőrizze, hogy a fali tartó rögzítése nem lazult-e meg.

A Hama GmbH & Co.KG nem vállal felelősséget, ha az ajánlottól eltérő készülékekhez alkalmazzák ezt a tartót és ebből eredően vagy a szakszerűtlen felszerelésből következően bármilyen kár származik.

CZ

Maximální nosnost držáku je 75 kg – umožňuje montáž na stěnu. Nejprve nainstalujte nástěnný panel s pomocnou hmoždinkou, podložky a upevňovací šrouby. Na levou a pravou stranu TV přišroubujte nosná ramena. K montáži použijte předem vyzkoušené šrouby, podložky a distanční díly. V případě potřeby obstarajte pro váš TV vhodný přípevňovací materiál ve specializovaném obchodě. TV-přijímač s namontovanými rameny zavěste na nástěnný modul a zajistěte úhelníky a dotáhněte šrouby.

Bezpečnostní upozornění:

Pro správnou montáž nástěnného držáku se obraťte na kvalifikovaného odborníka. Před instalací nástěnného držáku si ověřte obsah montážního setu, zkontrolujte, zda-li neobsahuje vadné nebo poškozené části. Poškozené části nikdy nepoužívejte!!! Nástěnný držák použijte jen pro stanovený účel uvedený výrobcem. Před instalací si bezpodmínečně ověřte způsobilost zdi (především kvůli nosnosti). Dále se ujistěte zda-li se ve zdi nenachází el. vedení, vodovodní, plynové nebo jiné potrubí. Dodávané hmoždinky jsou určeny pouze pro betonové panely a cihlové zdi. U jiných druhů zdi si obstarajte instalační materiál ve specializovaném obchodě. Dbajte bezpečné vzdálenosti za TV zařízením (závislé na modelu). Nástěnný držák nainstalujte na bezpečné místo, kde nedoje k ohrožení osob. Po montáži nástěnného držáku a ploché obrazovky si prověřte dostatečnou stabilitu a bezpečnost provozu. Kontrola by se měla opakovat v pravidelných intervalech (nejméně 4x ročně). Firma Hama GmbH & Co.KG neručí za škody způsobené nesprávným nainstalováním nástěnného držáku a tím způsobené škody na zařízení a případně i zdraví.

SK

Maximálna nosnosť držiaku je 75 kg – umožňuje montáž na stenu. Najprv nainštalujte nástenný panel pomocnou hmoždiniek, podložiek a upevňovacích skrutiek.

Na ľavú a pravú stranu TV priskrutkujte nosné ramená. Na montáž použite vopred vyskúšané skrutky, podložky a dištančné diely. V prípade potreby si v špecializovanom obchode zaobstarajte upevňovací materiál vhodný pre Váš TV. TV prijímač s namontovanými ramenami zaveste na nástenný modul, zaistite uholníkmi a dotiahnite skrutky.

Bezpečnostné upozornenie:

Pre správnu montáž nástenného držiaku sa obráťte na kvalifikovaného odborníka. Pred inštaláciou nástenného držiaku si overte obsah montážneho setu, skontrolujte, či neobsahuje vadné alebo poškodené časti. Poškodené časti nikdy nepoužívajte!!! Nástenný držiak použite iba pre účel stanovený výrobcem. Pred inštaláciou si bezpodmienečne overte spôsobilost steny (predovšetkým nosnosť). Ďalej sa ubezpečte, či sa v stene nenachádza elektrické vedenie, vodovodné, plynové alebo iné potrubie. Dodávané hmoždinky sú určené iba pre betónové panely a tehlové steny. U iného typu steny si v špecializovanom obchode zaobstarajte potrebný inštalčný materiál. Dbajte na bezpečnú vzdialenosť za TV zariadením (závislé od modelu). Nástenný držiak nainštalujte na bezpečné miesto, kde nehrozí zranenie osôb. Po montáži nástenného držiaku a plochej obrazovky si preverte dostatočnú stabilitu a bezpečnosť. Kontrola by sa mala opakovat v pravidelných intervaloch (najmenej 4x ročne). Firma Hama neručí za škody spôsobené nesprávnou inštaláciou nástenného držiaku a tým spôsobené škody na zariadení a prípade i zdraví.

RUS

Держатель рассчитан на макс. вес нагрузки 75 кг и предназначен для плоского монтажа на стену. С помощью дюбелей, уплотнительных шайб и крепежных болтов установите вначале стеновую панель. Затем закрепите на телевизоре левый и правый кронштейны. Воспользуйтесь для этого крепежными болтами, шайбами и распоркой. При необходимости приобретите в магазине подходящие для телевизора крепежные приспособления. Закрепите телевизор с кронштейнами к стеновой панели и зафиксируйте его. Для этого вставьте крепежные уголки под стеновую панель и затяните болты.

ехника безопасности:

Монтаж держателя должен выполняться квалифицированным специалистом! Перед началом выполнения работ проверьте комплектность монтажного набора, а также отсутствие дефектных или поврежденных деталей. Запрещается использовать держатель не по назначению. Убедитесь, что стена, на которую предполагается монтировать держатель, сможет выдержать общий номинальный вес нагрузки и вес держателя. Проверьте, чтобы в стене на месте монтажа не было электрической проводки, газопровода, водопровода или других трубопроводов. Имейте в виду, что прилагаемые дюбели предназначены только для бетонной и кирпичной стены. Если стена выполнена из другого материала, то необходимо в магазине приобрести соответствующее монтажное оборудование. Соблюдайте безопасный зазор согласно инструкции по эксплуатации телевизионного приемника. Запрещается монтировать держатель над теми местами, где могут находиться люди. По окончании монтажа держателя и установки монитора проверьте безопасность и прочность всей конструкции. Такую проверку необходимо проводить регулярно, но не реже одного раза в квартал. Компания Hama GmbH & Co.KG не несет ответственности за ненадлежащее техническое обслуживание держателя, а также за возникший в результате этого ущерб.

TR

Duvar bağılantısı maksimum 75 kg ağırlığa göre tasarlanmıştır - duvara düz montaj yapılmasını sağlar. Önce dübel, rondela ve vidalarla duvar levhasını monte edin. Sonra da sağ ve sol taşıyıcı kolları TV cihazınıza monte ediniz. Montaj için birlikte verilen vidaları, rondelaları ve mesafe tutucuyu kullanınız. Gerektiğinde TV cihazınıza uygun bağıntı malzemesi temin ediniz. Şimdi TV cihazınızı taşıyıcı kollarla duvar levhasına asip cihazı bağlayınız. Bunun için bağıntı dirseğini duvar levhasının altına sürüp vidalarını sıkın.

mniyet uyarısı:

Bu duvar bağılantısının montajını bu konuda eğitim görmüş ustalara yaptırınız! Montaj öncesi montaj setinin eksiksiz olduğunu kontrol edin ve içerisinde hatalı veya hasarlı parça olmadığından emin olun. Duvar bağılantısını sadece amacına uygun olarak kullanınız. Montaj öncesi duvarın ya ağırlığı taşıyabilecek kapasitede olduğunu kontrol ediniz. Monte edileceği yerden elektrik kabloları, su ya da gaz boruları vb. olmadığını kontrol ediniz. Birlikte gelen dübellerin sadece beton ve tuğla duvarlara uygun olduğunu göz önünde bulundurunuz. Monte edilecek duvarın yapısı farklı ise, tesisat malzemesi satan yerlerden uygun montaj malzemesi temin ediniz. TV cihazına olması gereken güvenlik mesafesini de göz önüne bulundurunuz (modele göre değişir). Duvar bağılantısı insanların oturduğu yerlere veya bu yerlerin üzerine monte edilmemelidir. Duvar bağılantısı ve işletme ekmaneti kontrol edilmelidir. Bu kontrol düzenli aralıklarla tekrar edilmelidir (en az üç ayda bir). Firma Hama GmbH & Co.KG yanlış monte edilen duvar bağılantısının sebep olacağı hasarlardan sorumluluk kabul etmez.