

## Soporte de pared para pantallas LCD/plasma

LCD/Plasma Wall Bracket  
Support mural pour LCD/Plasma  
LCD/Plasma Wandhalterung  
LCD/plasma-wandhouder  
Supporto da parete per LCD/plasma  
Στήριγμα τοίχου LCD/Plasma  
Väggfäste för LCD/plasma-skärm  
LCD-/plasma-TV:n seinäteline  
Uchwyt ścienny LCD/telewizorów plazmowych

LCD/plazma-képernyő falí tartó

LCD/Plazmu-nástenný držák

LCD/Plazmu nástenný držiak

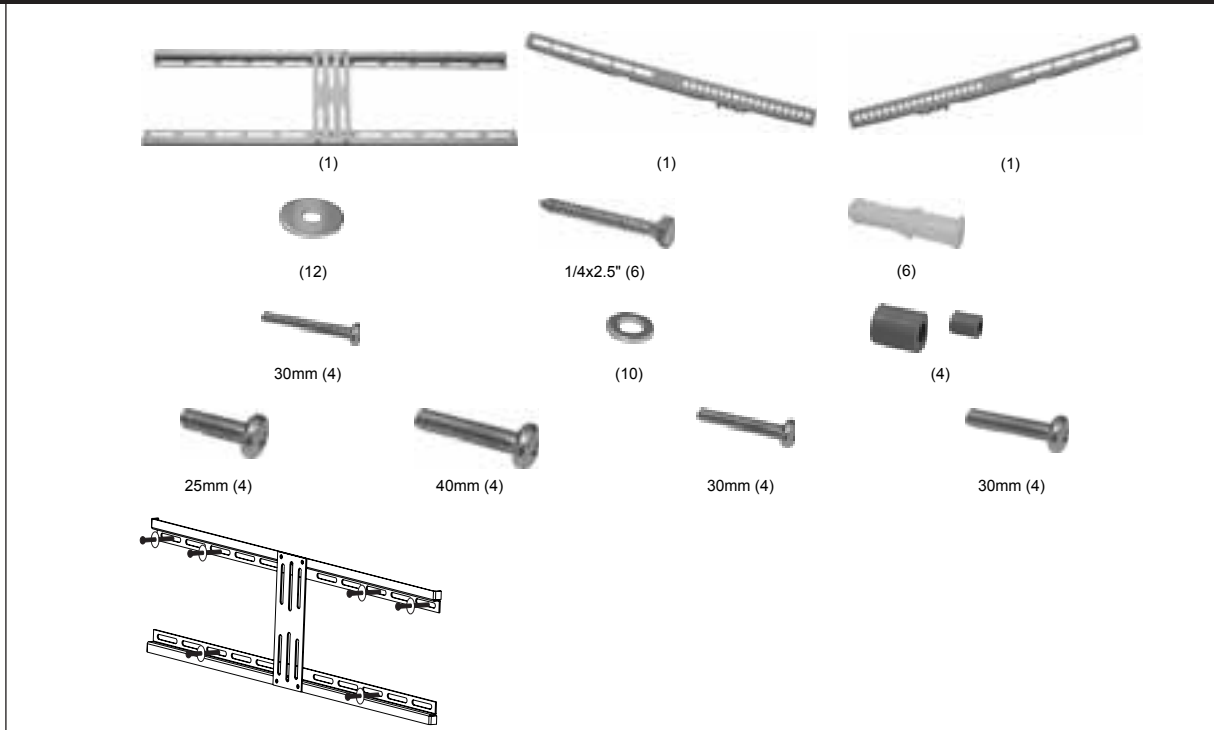
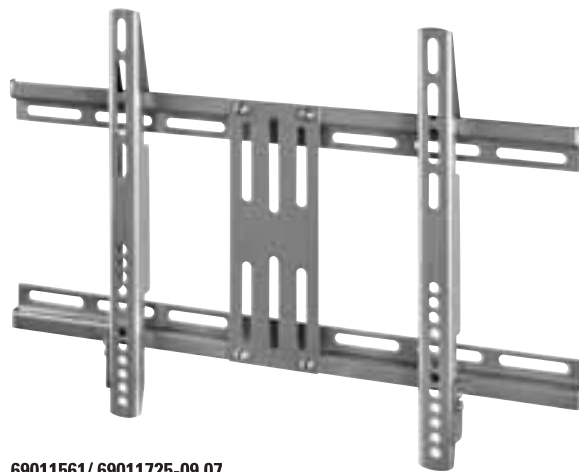
Suporte de parede para LCD/Plasma

Настенный держатель для плазменных телемониторов и ЖКД

LCD/Plazma Duvar Bađlantısı

para/for/pour

## 20" - 42" Diagonal de pantalla/ Screen size/ Diagonale d'écran



(E)

El soporte está diseñado para un peso máximo de 75kg - posibilidad el montaje plano en la pared. Monte primero la placa de pared con ayuda de los tacos, las arandelas distanciadoras y los tornillos de fijación. Monte ahora los brazos portadores izquierdo y derecho a su televisor. Utilice los tornillos de fijación, las arandelas distanciadoras y los espaciadores adjuntos. En caso necesario, consiga el material de fijación adecuado para su televisor en el comercio especial. Cuelgue ahora el televisor con los brazos portadores a la placa de pared y asegure el aparato, pasando los ángulos de sujeción detrás de la placa de pared y apretando los tornillos.

### Advertencia de seguridad:

¡Recurra a personal especializado con la formación adecuada para el montaje de este soporte! Compruebe antes de proceder a la instalación del soporte que el juego de montaje está completo y que ninguna de las piezas está dañada o presenta defectos. Emplee el soporte exclusivamente para la función para la que fue diseñado. Antes de empezar con la instalación, es imprescindible comprobar que la pared puede soportar el peso que se va a montar y asegurarse de que por el punto de montaje de la pared no pasan cables eléctricos ni tuberías de agua, gas o de otro tipo. Tenga especialmente en cuenta que los tacos suministrados sólo se pueden aplicar en paredes de cemento y de ladrillo. En el caso de que la pared en la que se va a instalar el soporte sea de otros materiales, adquiera material especial de instalación en un comercio especializado. Observe también la distancia de seguridad alrededor del televisor (en función del modelo). El soporte no se debe instalar en lugares por debajo de los cuales se puedan encontrar personas. Una vez finalizado el montaje del soporte, se debe comprobar la firmeza y la seguridad de funcionamiento de éste. Esta comprobación se debe repetir a intervalos regulares de tiempo (trimestralmente, como mínimo).

La empresa Hama GmbH & Co.KG no se responsabiliza de soportes que se hayan instalado incorrectamente ni de los daños que ello pudiera ocasionar.

### Garantía

HAMA TECHNICS S.L. garantiza este artículo por un período de 6 meses, desde la fecha de adquisición, contra todo defecto de fabricación que impida el normal funcionamiento del mismo. A partir de ese plazo y hasta cumplirse los 2 años desde la fecha de la compra, el aparato sigue cubierto por esta Garantía en los términos de la Ley 23/2003 de Garantías en la Venta de Bienes de Consumo. La manipulación interna del aparato por personal no autorizado por HAMA TECHNICS S.L. anula asimismo esta garantía. Antes de enviar el producto a HAMA TECHNICS S.L. póngase en contacto con su establecimiento habitual.

(GB)

The bracket is designed for a maximum weight of 75kg – it allows you to mount it flat on a wall. First mount the wall plate using the wall anchor, washers and mounting screws. Now, mount the left and right carrying arm on your TV. Use the provided mounting screws, washers and spacer. If necessary, purchase the fastening material appropriate for your TV from specialised dealers. Now, hang your TV using the carrying arms and secure the device by sliding the holding bracket under the wall plate and tightening the screws.

### Safety warning:

For proper mounting, please have this bracket fitted by a qualified technician! Please check that the set is complete before installation and ensure that none of the parts are faulty or damaged. Use the bracket for the intended purpose only. Before installing the bracket, ensure that the wall on which the television is to be mounted is suitable for the weight and please make sure that no electrical wires, water, gas or other pipelines are located around the installation location. Please note in particular that the provided wall anchors are only approved for concrete and brick walls. If the wall on which the television is to be mounted is made of other materials you should buy appropriate installation material from a specialised dealer. Also observe the necessary safety clearance around the TV set (depends on the model). The bracket may not be mounted at or above locations where persons could stand.

Once you have mounted the bracket and the flat screen, check that they are sufficiently secure and safe to use. You should repeat this check at regular intervals (at least every three months).

Hama GmbH & Co.KG provides no warranty coverage and is not liable for damage resulting from improper mounting or any damage resulting thereof.

(F)

Le support de fixation est conçu pour porter un poids maximal de 75 kg. Il permet le montage à plat contre le mur. Veuillez commencer par monter la plaque murale à l'aide des chevilles, des rondelles de calage et des vis de fixation. Montez ensuite les bras porteurs droit et gauche sur votre téléviseur. Utilisez les vis de fixation ci-jointes, les rondelles de calage et les entretoises. Procurez-vous si nécessaire le matériel de fixation adéquat pour votre téléviseur dans un commerce spécialisé. Accrochez ensuite le téléviseur avec les bras porteurs à la plaque murale et bloquez l'appareil en poussant l'équerre support sous la plaque murale et en serrant les vis.

### Consignes de sécurité:

Veuillez vous adresser à un spécialiste qualifié lors de l'installation de ce support mural ! Avant d'entreprendre l'installation du support, veuillez vérifier que la livraison est complète et qu'elle ne contient pas de pièces endommagées. Utilisez le support exclusivement en conformité à l'usage prévu. Avant l'installation, vérifiez impérativement que le mur prévu pour recevoir la fixation dispose d'une force portante suffisante pour supporter le poids de l'appareil et qu'aucune conduite d'électricité, d'eau, de gaz ni aucune autre tuyauterie ne passe dans cette partie de la cloison. Tenez particulièrement compte du fait que les chevilles livrées conviennent uniquement aux murs en béton ou en briques. Procurez-vous le matériel d'installation adéquat dans un commerce spécialisé, dans le cas où le matériau de votre mur serait autre que celui prévu pour l'installation. Respectez également la distance de sécurité autour du téléviseur (selon le modèle). Le support ne doit pas être installé dans un endroit ou au-dessus d'un endroit où des personnes sont susceptibles de se tenir. A la fin de l'installation du support et de l'écran plat, vérifiez la solidité et la sécurité de l'ensemble. Refaites ce contrôle à intervalles réguliers (au moins trimestriels). L'entreprise Hama GmbH & Co.KG n'accorde aucune garantie pour les supports de fixation installés de façon non conforme et pour les dommages qui en résulteraient.

(D)

Die Halterung ist auf ein maximales Gewicht von 75kg ausgelegt - sie ermöglicht die flache Montage an der Wand. Montieren Sie zunächst die Wandplatte mit Hilfe der Dübel, Beilagscheiben und Befestigungsschrauben. Montieren Sie den linken und den rechten Tragearm nun an Ihr TV-Gerät. Verwenden Sie die beigefügten Befestigungsschrauben, Beilagscheiben und Abstandshalter. Im Bedarfsfall besorgen Sie sich für Ihr TV-Gerät passendes Befestigungsmaterial im Fachhandel. Hängen Sie nun das TV-Gerät mit den Tragearmen an die Wandplatte und sichern Sie das Gerät ab, indem Sie die Haltewinkel unter die Wandplatte schieben und die Schrauben anziehen.

### Sicherheitswarnung:

Bitte wenden Sie sich für die Montage dieser Halterung an dazu ausgebildete Fachkräfte! Bitte prüfen Sie vor der Installation der Halterung das Montage-Set auf Vollständigkeit und stellen Sie sicher, dass keine fehlerhaften oder beschädigten Teile enthalten sind. Verwenden Sie die Halterung ausschließlich für den dazu vorgesehenen Zweck. Prüfen Sie unbedingt vor der Installation die Eignung der vorgesehenen Wand für das anzubringende Gewicht und vergewissern Sie sich, dass sich an der Montagestelle in der Wand keine elektrischen Leitungen, Wasser-, Gas- oder sonstige Rohrleitungen befinden. Beachten Sie im Besonderen, dass die mitgelieferten Dübel nur für Beton und Ziegelwände zugelassen sind. Besorgen Sie sich spezielles Installationsmaterial im Fachhandel bei anderen Materialarten der für die Installation vorgesehenen Wand. Beachten Sie ebenfalls einen Sicherheitsabstand um das TV-Gerät (abhängig vom Modell). Die Halterung darf nicht an oder über Orten installiert werden, an denen sich Personen aufhalten könnten. Nach der Montage der Halterung und des Flachbildschirms sind diese auf ausreichende Festigkeit und Betriebssicherheit zu überprüfen. Diese Prüfung ist in regelmäßigen Abständen zu wiederholen (mindestens vierteljährlich).

Die Firma Hama GmbH & Co.KG wird keine Gewährleistung für unsachgemäß installierte Halterungen übernehmen oder daraus resultierenden Schäden.

(NL)

De houder is voor een maximaal gewicht van 75kg geconstrueerd - zij maakt een vlakke montage aan de wand mogelijk. Monteer als eerste de wandplaat met behulp van de pluggen, onderlegingen en bevestigingsschroeven. Monteer nu de linker en rechter draagarm aan uw televisietoestel. Gebruik de meegeleverde bevestigingsschroeven, onderlegingen en afstandhouders. Bij behoefte, voor uw televisietoestel passend bevestigingsmateriaal in de speciaalzaak halen. Hang nu het televisietoestel met de draagarmen aan de wandplaat en houdt het toestel vast, zodra u de hoekhouders onder de wandplaat schuift en de schroeven vastschroeft.

### Waarschuwing:

Laat deze houder door een vakspecialist monteren! Controleer voor het installeren van de houder of de montageset volledig is en of er kapotte of beschadigde onderdelen bij de verpakking inbegrepen zijn. Gebruik de houder uitsluitend voor het doel waarvoor hij gemaakt is. Controleer altijd vóór de installatie of de wand, waaraan de houder wordt bevestigd het gewicht van het toestel kan dragen en controleer of er bij de montageplaats in de wand elektrische leidingen, water- en gasleidingen of andere buizen zitten. De meegeleverde pluggen zijn alleen geschikt voor montage in beton- en tegelwanden. Schaf speciaal installatiemateriaal bij de vakspecialist aan als er voor uw wand ander materiaal moet worden gebruikt. Houd eveneens een veiligheidsafstand om het tv-toestel aan (afhankelijk van het model). De houder mag niet op of boven plaatsen geïnstalleerd worden, waar zich personen kunnen bevinden. Na de montage van de houder en de flatscreen dienen deze op voldoende stevigheid en veiligheid gecontroleerd te worden. Deze controle dient regelmatig herhaald te worden (minstens elke drie maanden). De firma Hama GmbH & Co.KG is niet aansprakelijk voor ondeskundig geïnstalleerde houders of schade als gevolg van ondeskundige installatie.

(I)

Il supporto è dimensionato per un peso massimo di 75kg – consente il montaggio piatto alla parete. Montare innanzitutto la piastra a parete con i tasselli, le rondelle e le viti di fissaggio. Montare il braccio portante sinistro e destro all'apparecchio TV. Utilizzare le viti di fissaggio, le rondelle e i distanziali in dotazione. Se necessario, procurarsi il materiale di fissaggio idoneo per il proprio apparecchio TV nei negozi specializzati. Agganciare l'apparecchio TV con i bracci portanti alla piastra a parete e fissare l'apparecchio spingendo l'angolare sotto la piastra a parete, quindi serrare le viti.

### Avvertenze di sicurezza:

Per il corretto montaggio del supporto, rivolgersi a personale specializzato! Prima di procedere al montaggio, verificare il contenuto completo della confezione e accertarsi che non vi siano pezzi danneggiati. Utilizzare il supporto esclusivamente per lo scopo previsto. Prima di procedere all'installazione, verificare che la parete sia idonea per il peso da montare e accertarsi che nel punto della parete dove si desidera montare l'adattatore non vi siano cavi elettrici, né tubazioni di acqua, gas o altro. In particolare, prestare attenzione che i tasselli forniti in dotazione sono idonei esclusivamente per le pareti in cemento e mattoni. Se la parete prevista per l'installazione è di un materiale diverso, procurarsi il materiale di installazione idoneo presso i rivenditori specializzati. Rispettare la distanza di sicurezza dalla TV (a seconda del modello). Il supporto non deve essere installato in punti dove potrebbero sostare delle persone. Dopo il montaggio del supporto e dello schermo piatto, verificare il corretto fissaggio e la sicurezza di esercizio. Ripetere questo controllo a intervalli regolari (almeno ogni tre mesi).

Hama GmbH & Co.KG non si assume nessuna responsabilità per un montaggio scorretto del supporto e per i relativi danni.



