



69011270

hama®

Soporte de pared TV

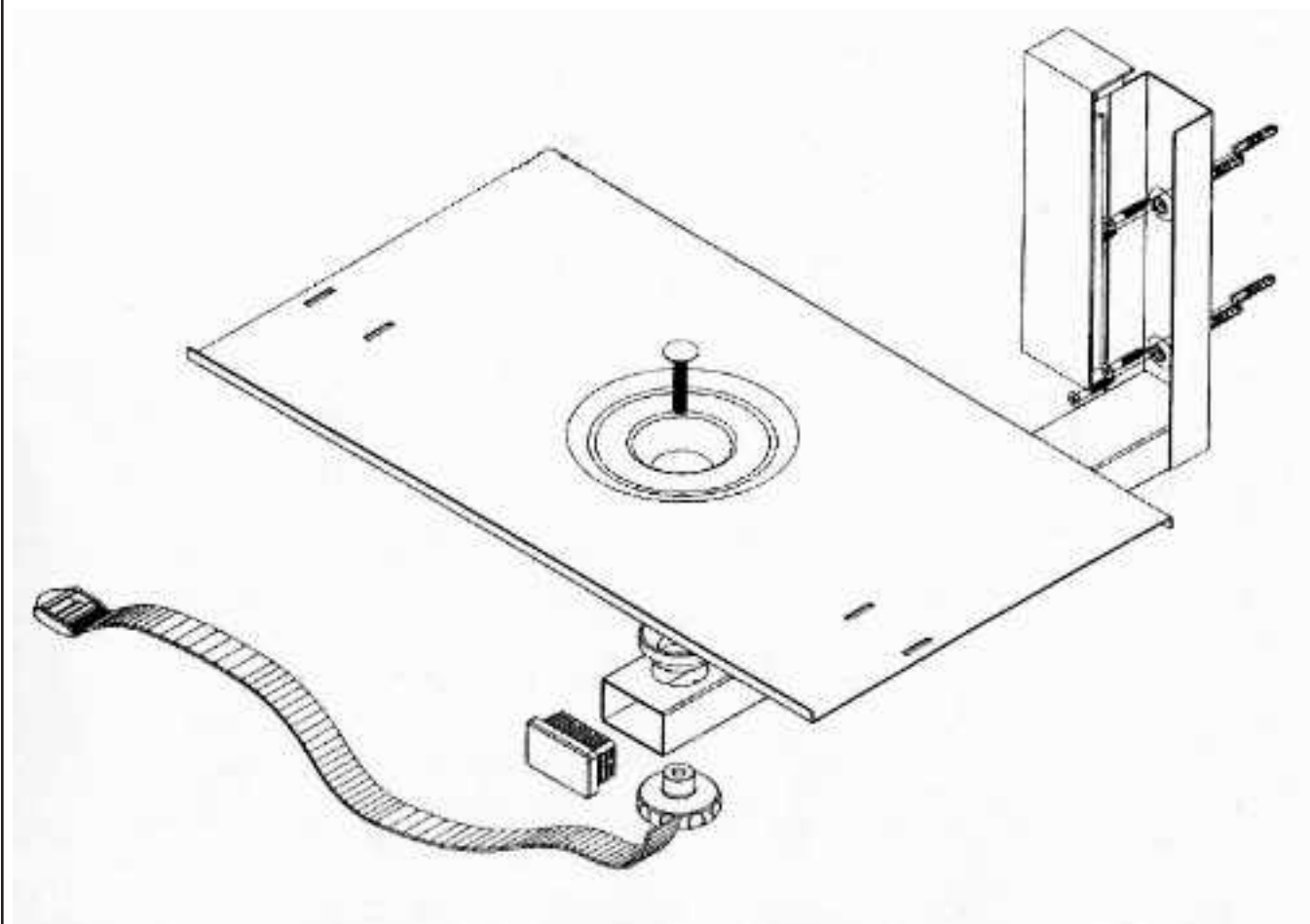
Wallbracket TV

Wandhalterung TV

Support Mural TV



11270-03.05.



Precauciones:

- Asegurese de que los soportes han quedado bien anclados a la pared o muro y que el TV/Monitor haya quedado bien anclado al soporte.
- No utilizar nunca los soportes en paredes, muros o similares que presenten estado de deterioro o poca fiabilidad para soportar peso.

- El soporte está diseñado para soportar un peso máximo de 30 Kg, no lo sobrepase bajo ningún concepto.
- Tenga en cuenta que se suministra un kit de tornillos para montaje Standard, antes de utilizarlos, verifique que sea válido para sus altavoces y paredes.
- Recuerde utilizar herramientas apropiadas para su montaje, una mala instalación del soporte, puede causar accidentes fortuitos.

