

hama®

01014478

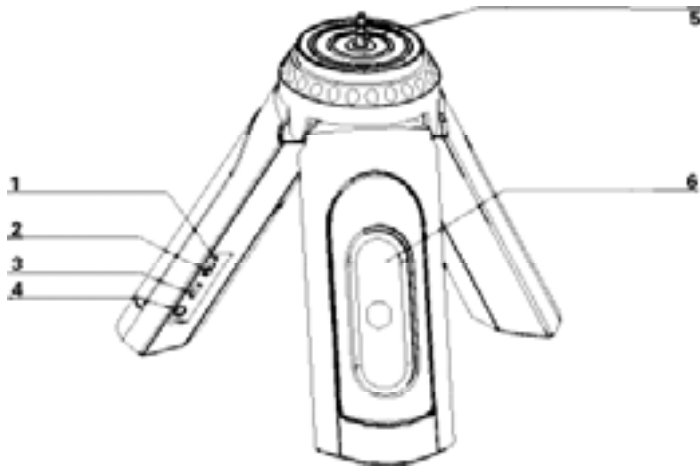
www.hama.de

hama®

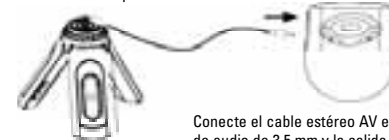
Postfach 80
D-86651 Monheim/Bay.
Tel. (09091) 502-0
Fax 502-274
e-mail: hama@hama.de
<http://www.hama.de>



**Altavoces estéreo activos Rocket
Active Speaker Rocket**

Configuración Indicación**Instrucción de funciones y de uso****Conexión con reproductor MP3**

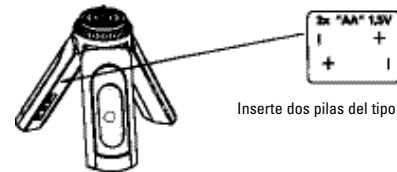
Conecte el cable estéreo AV entre la entrada de audio de 3,5 mm y la salida de audio del reproductor MP3.

Conexión con reproductor de CD

Conecte el cable estéreo AV entre la entrada de audio de 3,5 mm y la salida de audio del reproductor de CD.

Cómo conectar a la alimentación**Use un adaptador o una pila seca**

Enchufe el adaptador convertidor de CA al puerto de CC



Inserte dos pilas del tipo AA

Altavoces estreo activos Rocket

Controles

- (1) Piloto de control (encendido/apagado)
- (2) Interruptor de encendido
- (3) Control del volumen
- (4) Tensión continua, 3-5V DC
- (5) Conexión con reproductor MP3
- (6) Altavoces estéreo activos

Cómo conectar los altavoces

- Inserte el cable de conexión en la conexión (5)
- Conecte la clavija jack (5) a la salida del altavoz de un reproductor de CD. Consulte el manual de instrucciones del reproductor de CD para mayor información sobre las conexiones de que el mismo dispone.
- Inserte dos pilas del tipo AA

Consejos para la solución de problemas

Error	Causa posible
No funciona	- El altavoz no está encendido - El volumen está puesto a cero - El altavoz no está conectado correctamente - Las pilas están gastadas
Sonido distorsionado	- El nivel base del volumen está demasiado alto

Instrucciones de seguridad

- Aténgase a las instrucciones de seguridad que encuentre en el manual de instrucciones del reproductor de CD, etc.
- Si ha de transportar los altavoces, hágalo sólo en su embalaje original o bien en otro que asegure que el aparato está suficientemente protegido contra golpes y sacudidas.
 - Tenga en cuenta que se puede depositar agua por condensación de vapor si lleva el aparato al punto donde lo va manejar viniendo de otra estancia cuyo ambiente esté más frío.
Antes de usar los altavoces, espere a que su temperatura alcance más o menos el mismo nivel que la del ambiente en que se encuentran y asegúrese de que están secos.
 - Encienda los altavoces exclusivamente en estancias sin humedad.

- Tienda los cables de forma que no supongan un riesgo (tropezones) y no puedan dañarse. Cuando conecte los altavoces, aténgase a las instrucciones pertinentes que encontrará en este manual.
- Asegúrese de que en los altavoces no entre ningún objeto (p. ej. clips sujetapapeles, etc.) o líquidos, para evitar el riesgo de un cortocircuito.
- En caso de emergencia (p. ej. si se dañan la carcasa o los controles, si un líquido o un objeto extraño entran en los altavoces) apague los altavoces inmediatamente.
- Cualquier trabajo de reparación será realizado exclusivamente por personal convenientemente cualificado y que disponga del permiso pertinente.
- Apague los altavoces antes de limpiarlos. Limpie la superficie de la carcasa de los altavoces usando un paño seco.
Si se hubiese depositado una cantidad considerable de suciedad, límpiela con un paño húmedo pero bien escurrido que habrá introducido previamente en agua con un detergente suave.

Especificaciones técnicas

Salida: RMS:	4W*2
Alimentación eléctrica	2 x AA
Potencia P.M.P.O.:	60 Watt
Rango de frecuencias:	20 Hz - 20000 Hz
Impedancia:	4 Ohm
Alimentación eléctrica	DC 3-5V / 350mA

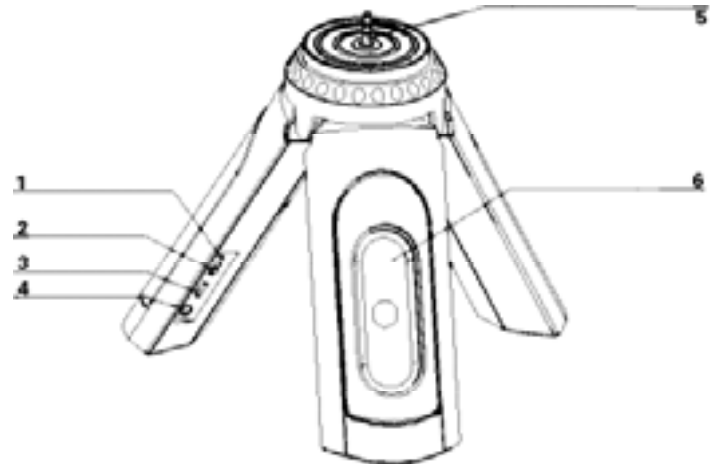
Condiciones ambientales

Rango normal de operación:	15°C - 35°C
Humedad relativa:	20% - 85%
Rango límite de operación:	5°C - 40°C
Humedad relativa:	20% - 85%

Dimensiones y peso

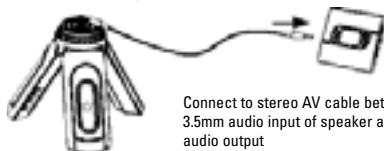
Dimensiones del altavoz (ancho x alto):	65mm x 180mm
---	--------------

Configuration Indication



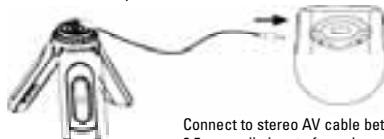
Function Use Instruction

Connect to MP3 Player



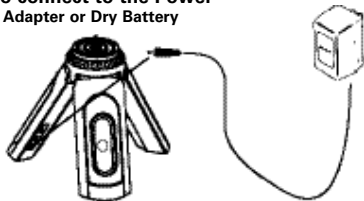
Connect to stereo AV cable between the 3.5mm audio input of speaker and Mp3 player audio output

Connect to CD Player

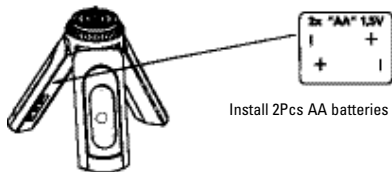


Connect to stereo AV cable between the 3.5mm audio input of speaker and CD audio output

How to connect to the Power Use an Adapter or Dry Battery



Plug in AC adapter converter to the DC port



Install 2Pcs AA batteries

Ⓢ Active Speaker Rocket

Controls

- (1) Power light
- (2) Power switch
- (3) Volume control
- (4) DC 3-5V
- (5) Audio connection
- (6) Speakers drivers

Connecting the speakers

- Insert the connecting cable into the connection (5)
- Connect the jack connector (4) to the speaker output of the CD/MP3 player. See the instruction manual of the CD/MP3 player for information on the connections of your CD/MP3 player.
- Insert 2 AA type batteries

Troubleshooting

Error

- | | |
|-------------------|--|
| Does not function | - Speaker not switched on
- Volume set to zero
- Speaker not connected correctly
- Batteries dead |
| Sound distorted | - Basic volume setting is too high |

Possible cause

Safety Instructions

Observe the safety instructions in the CD player operating manual, etc.!

- Only transport the speaker in the original packaging or in other suitable packaging that ensures protection against impact and shocks.
- Condensation can form if the device is transported from a cold environment to the operating area. Before operating the speakers, wait until they have reached approximately the same temperature of the operating area and are absolutely dry.
- Only connect the speakers in dry rooms.
- Route the cables so that they are not a hazard (danger of tripping) and cannot be damaged. When connecting the speakers, observe the corresponding instructions in this operating manual.
- Ensure that no objects (e.g. paper clips, etc.) or liquids enter the speaker (short circuit).
- In emergencies (e.g. if the housing or controls are damaged, if liquids or foreign objects enter the speakers) switch off the speakers immediately.

- Repair work may only be performed by authorized qualified staff.
- Switch off the speakers before cleaning. Clean the speaker housing surface using a dry cloth. If large amounts of dirt have accumulated, use a moist, well wrung out cloth that has been soaked in water with a mild detergent.

Technical Specifications

Output: RMS:	4W*2
Power supply:	2 x AA
Power P.M.P.O.:	60 Watt
Frequency range:	20 Hz - 20000 Hz
Impedance:	4 Ohm
Power supply:	DC 3-5V / 350mA

Ambient conditions

Rated operating range:	15°C - 35°C
Humidity:	20% - 85%
Limit operating range:	5°C - 40°C
Humidity:	20% - 85%

Dimensions and weight

Speaker dimensions: (W x H):	65mm x 180mm
---------------------------------	--------------