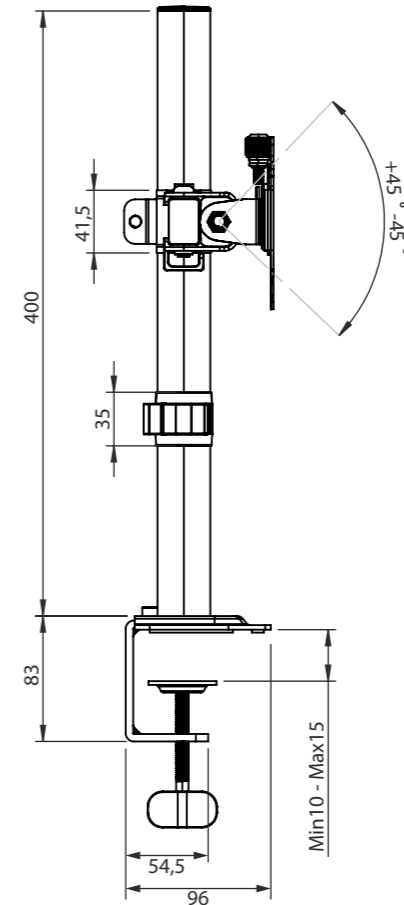
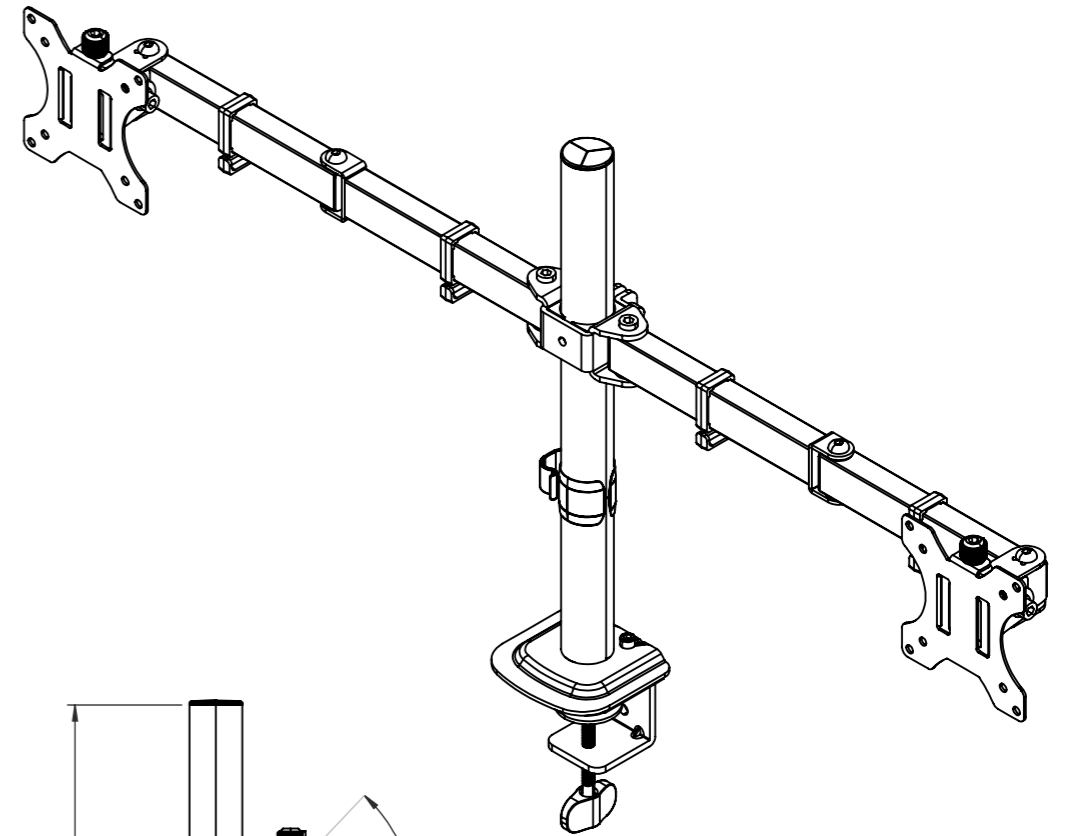
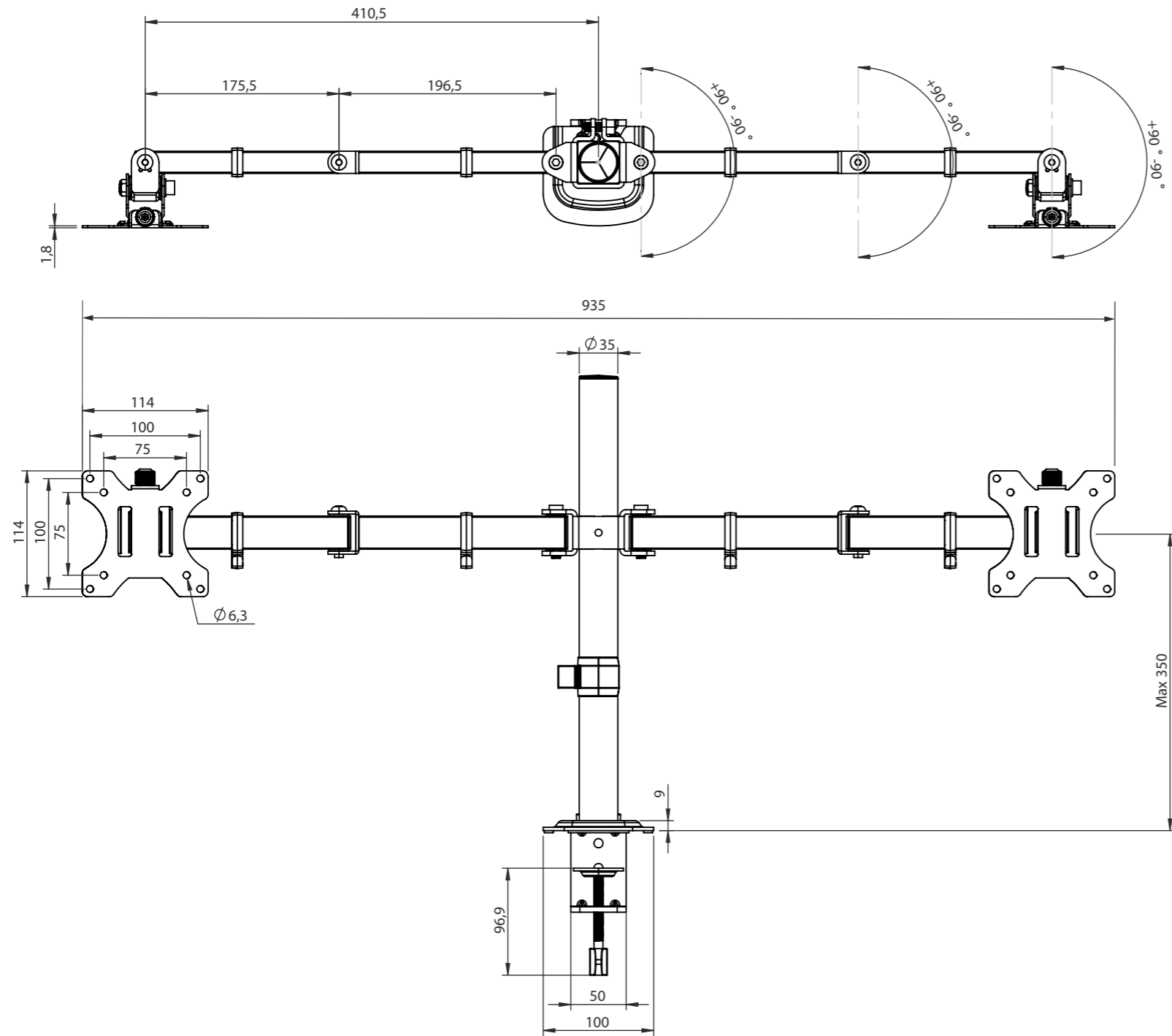


nach VESA Standard: 75 x 75, 100 x 100

Compliant with VESA standard: 75 x 75, 100 x 100



Eigentumsrechte

Die in dieser Zeichnung enthaltenen Informationen sind alleiniges Eigentum der Hama GmbH & Co. KG. Der Nachbau einzelner Teile oder im Ganzen sind ohne schriftliche Genehmigung der Hama GmbH & Co. KG verboten.

The information contained in this drawing is the sole property of Hama Company. Any reproduction in part or as a whole without the written permission of Hama Company is prohibited.

Alle Maße in mm / all dimensions in mm

hama

Allgemeintoleranzen
DIN ISO 2768-mK

DIN 6 T1 -
Proj.methode 1

Rohabmessung:

Material: Material <nicht festgelegt>

Gewicht (kg): 0.00 Lagerplatz:

Benennung / Description:

Monitorhalterung / Monitor mount

Artikelnummer / Part Number:

00220903_04

Status
Freigegeben

Maßstab / Scale
1:5

Format
A3

Blatt / von
1 / 1

Rev	Änderung	Datum	Name

Hama GmbH & Co KG
86653 Monheim/Germany
www.hama.com

Identnummer: 0000111119