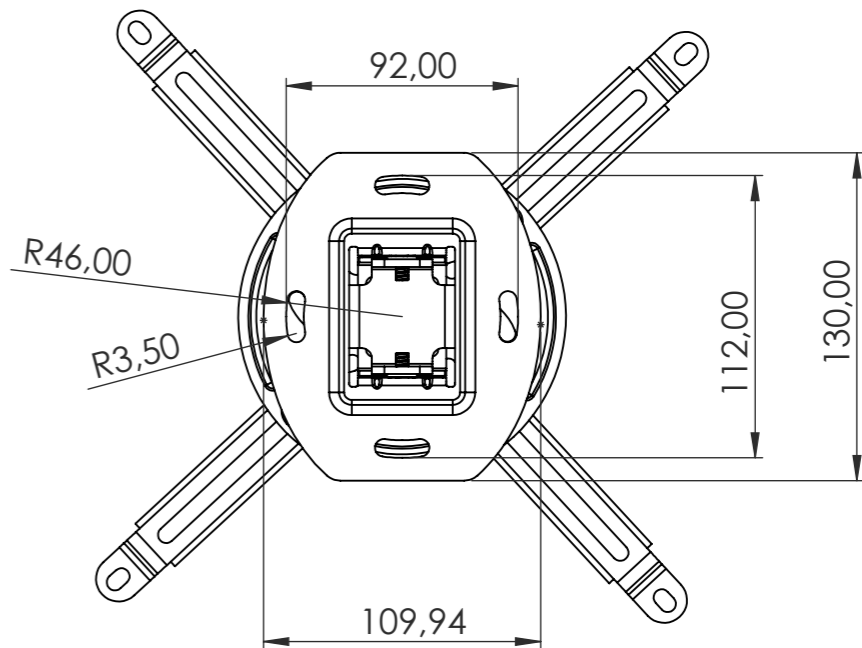
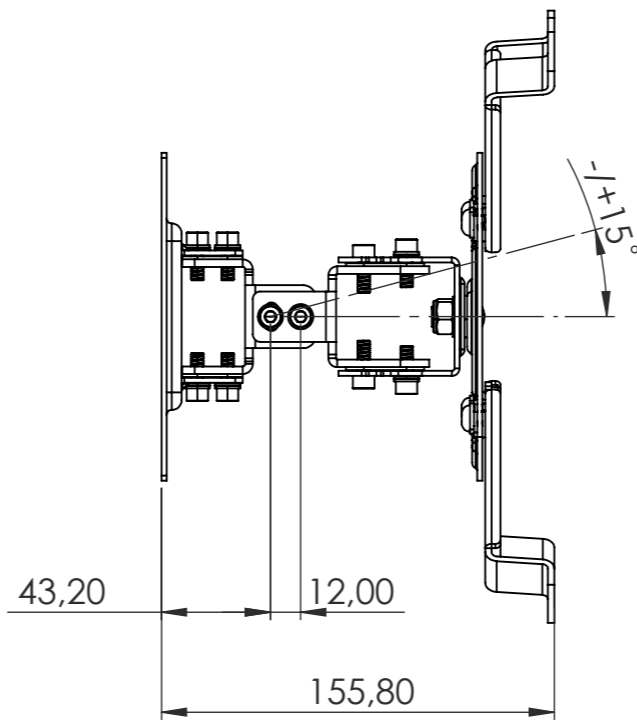
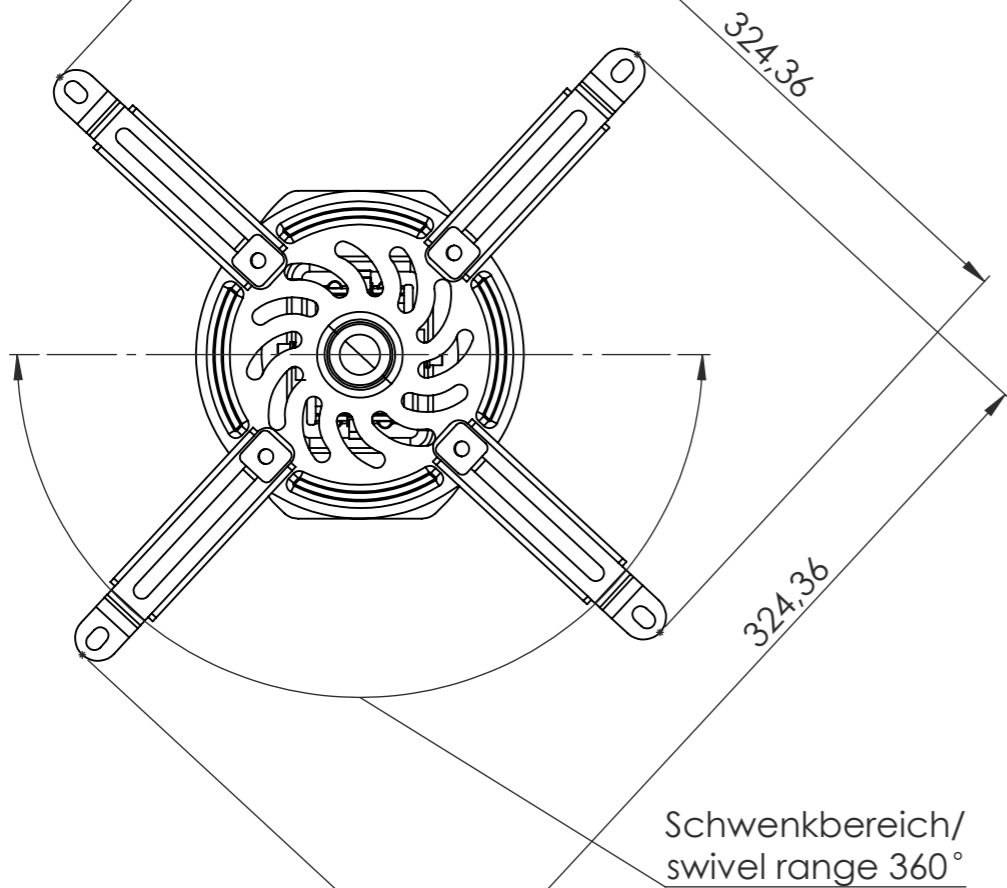
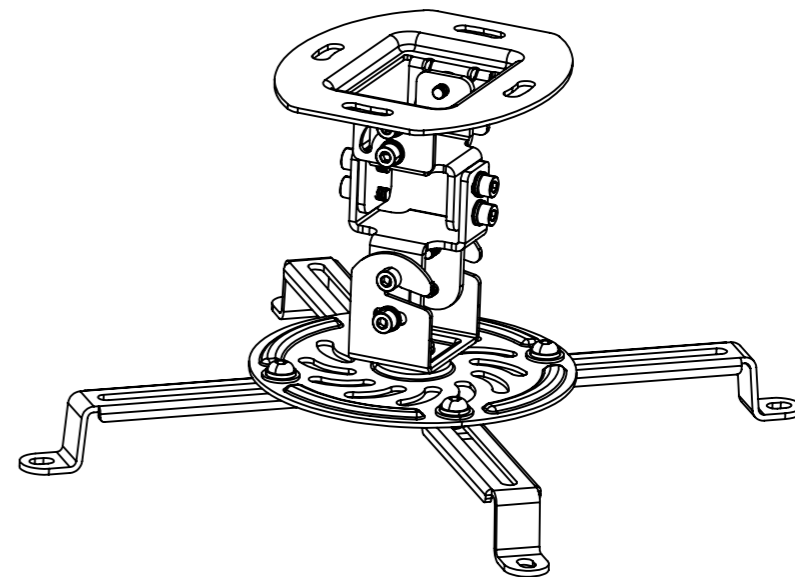
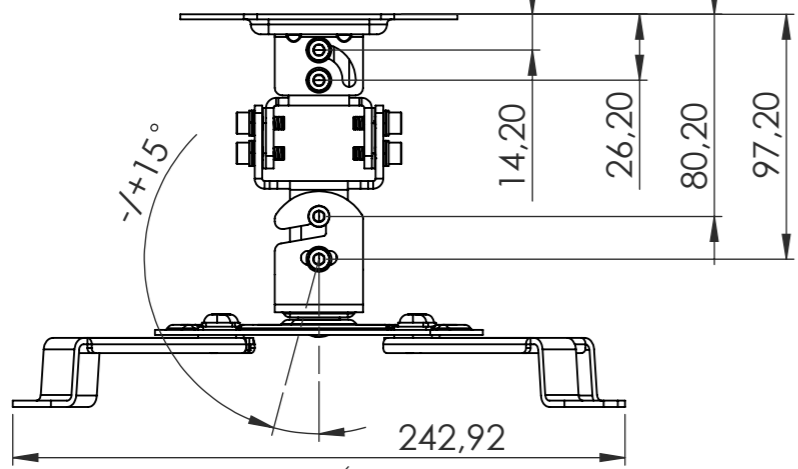


Weitergabe sowie Vervielfältigung dieses Dokuments, Verwertung und Mitteilung seines Inhalts sind verboten, soweit nicht ausdrücklich gestattet.
 Zuwendungen verpflichten zu Schadensersatz. Alle Rechte für den Fall der Patent-, Gebrauchsmuster- oder Geschmackschutzregistrierung vorbehalten.
 The transmission and reproduction of this document, utilization and communication of its contents are strictly prohibited unless expressly authorized. Offenders will be liable to pay damages. All rights in the event of patent, utility model or design patent registration reserved.



Eigentumsrechte

Die in dieser Zeichnung enthaltenen Informationen sind alleiniges Eigentum der Hama GmbH & Co KG. Der Nachbau einzelner Teile oder im Ganzen sind ohne schriftliche Genehmigung der Hama GmbH & Co KG verboten.

The information contained in this drawing is the sole property of Hama Company. Any reproduction in part or as a whole without the written permission of Hama Company is prohibited.

Alle Maße in mm / all dimensions in mm

hama		Allgemeintoleranzen DIN ISO 2768-mK		 DIN 6 T1 - Proj. method 1		Rohabmessung:	
		Datum	Name			Material:	Lagerplatz:
		Erstellt	12.06.2024	X.Zhang	Benennung / Description:		
		Gepr.			Projektorhalterung/projector mount		
		Freig.			Artikelnummer / Part Number:		
		Hama GmbH & Co KG			Status		Format
		86653 Monheim/Germany			In Arbeit		A3
		www.hama.com			Maßstab / Scale		Blatt / von
Rev	Änderung	Datum	Name	Schutzvermerk ISO 16016 beachten	Identnummer:		1 / 1
					00220879		1 / 3