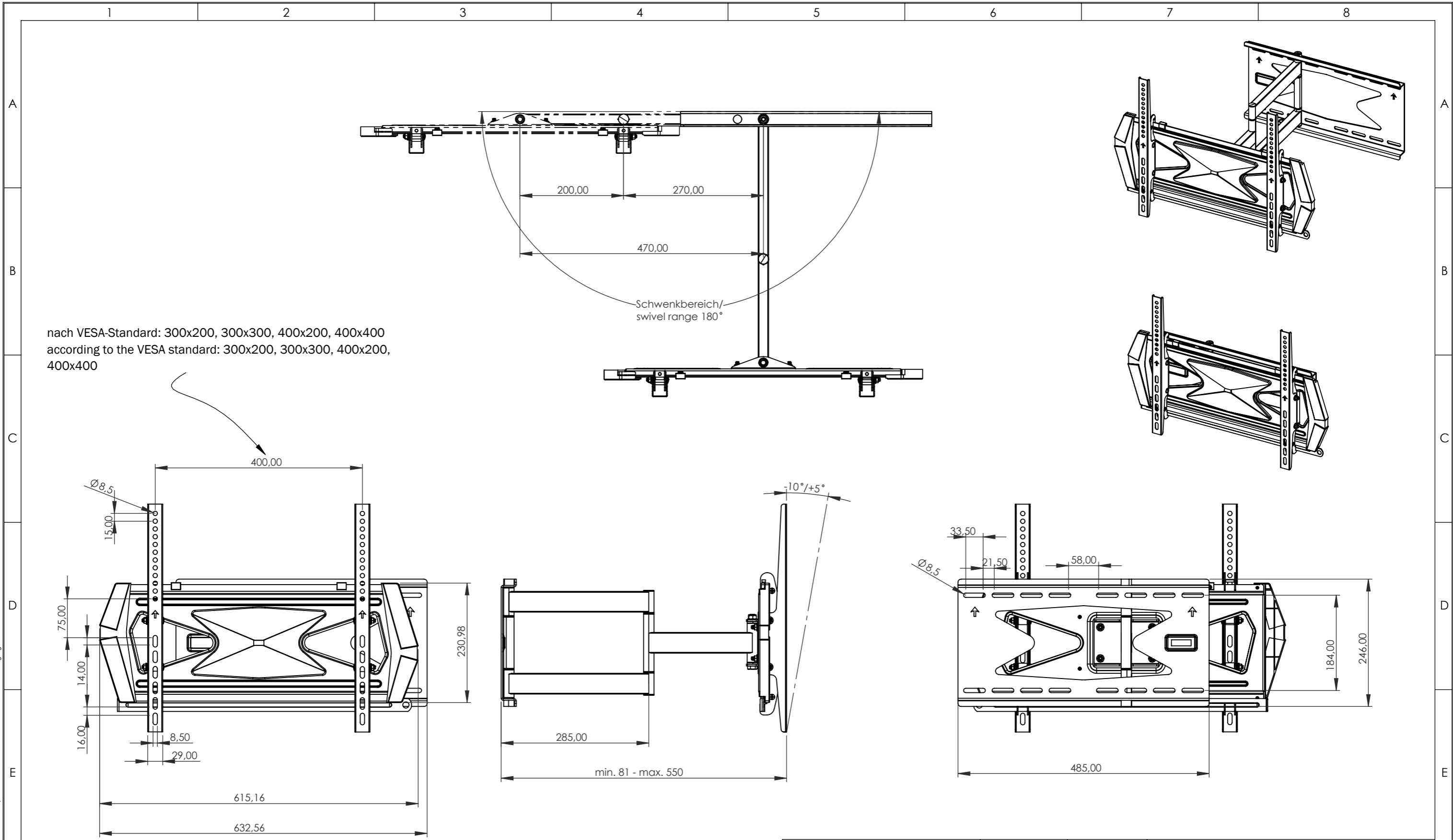


Weitergabe sowie Vervielfältigung dieses Dokuments, Verwertung und Mitteilung seines Inhalts sind verboten, soweit nicht ausdrücklich gestattet. Zuwiderhandlungen verpflichten zu Schadenersatz. Alle Rechte für den Fall der Patent-, Gebrauchsmuster- oder Geschmackschutzverletzung vorbehalten.



Eigentumsrechte
 Die in dieser Zeichnung enthaltenen Informationen sind alleiniges Eigentum der Hama GmbH & Co KG. Der Nachbau einzelner Teile oder im Ganzen sind ohne schriftliche Genehmigung der Hama GmbH & Co KG verboten.

The information contained in this drawing is the sole property of Hama Company. Any reproduction in part or as a whole without the written permission of Hama Company is prohibited.

Alle Maße in mm / all dimensions in mm

| | | | | | | | |
|-------------|----------|---|------|----------------------------------|--|-------------------------------------|--|
| hama | | Allgemein-toleranzen DIN ISO 2768-mK | | DIN 6 T1 - Proj.methode 1 | | Rohabmessung: | |
| | | Datum | | Name | | Material: | |
| Erstellt | | 29.05.2024 | | X.Zhang | | Gewicht (kg): | |
| Gepr. | | | | | | Lagerplatz: | |
| Freig. | | | | | | Benennung / Description: | |
| | | | | | | TV-Wandhalter / wall bracket | |
| | | | | | | Artikelnummer / Part Number: | |
| | | | | | | Status In Arbeit | |
| | | | | | | Maßstab / Scale 1:7 | |
| | | | | | | Format A3 | |
| | | | | | | Blatt / von 1 / 1 | |
| Rev | Änderung | Datum | Name | Schutzvermerk ISO 16016 beachten | | Identnummer: 0000070649 | |
| | | | | Hama GmbH & Co KG | | | |
| | | | | 86653 Monheim/Germany | | | |
| | | | | www.hama.com | | 00220860 | |