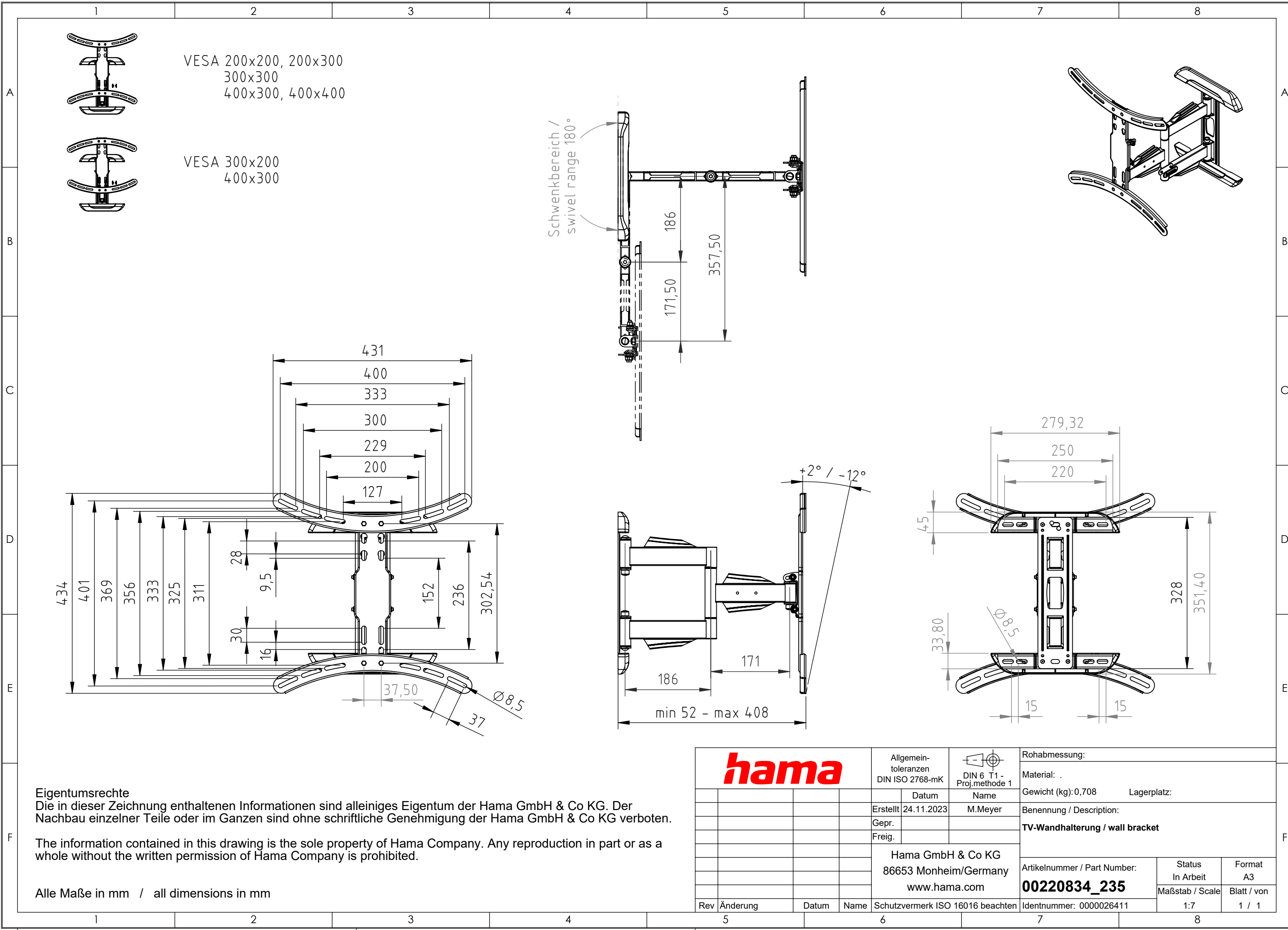


Weitergabe sowie Vervielfältigung dieses Dokuments, Verwertung und Mitteilung seines Inhalts sind verboten, soweit nicht ausdrücklich gestattet.
 Zuwiderhandlungen verpflichten zu Schadenersatz. Alle Rechte für den Fall der Patent-, Gebrauchsmuster- oder Geschmackschutzanmeldung vorbehalten.
 The transmission and reproduction of this document, utilization and communication of its contents are strictly prohibited unless expressly authorized. Offenders will be liable to pay damages. All rights in the event of patent, utility model or design patent registration reserved.



Eigentumsrechte
 Die in dieser Zeichnung enthaltenen Informationen sind alleiniges Eigentum der Hama GmbH & Co KG. Der Nachbau einzelner Teile oder im Ganzen sind ohne schriftliche Genehmigung der Hama GmbH & Co KG verboten.
 The information contained in this drawing is the sole property of Hama Company. Any reproduction in part or as a whole without the written permission of Hama Company is prohibited.

Alle Maße in mm / all dimensions in mm

hama		Allgemeintoleranzen DIN ISO 2768-mK		 DIN 6 T1 - Proj.methode 1		Rohabmessung:							
		Datum	Name			Material: .							
		Erstellt	24.11.2023	M.Meyer			Gewicht (kg): 0,708 Lagerplatz:						
		Gepr.					Benennung / Description:						
		Freig.					TV-Wandhalterung / wall bracket						
		Hama GmbH & Co KG		86653 Monheim/Germany		Artikelnummer / Part Number:							
		www.hama.com				<table border="1"> <tr> <td>Status In Arbeit</td> <td>Format A3</td> </tr> <tr> <td>Maßstab / Scale</td> <td>Blatt / von</td> </tr> <tr> <td>1:7</td> <td>1 / 1</td> </tr> </table>		Status In Arbeit	Format A3	Maßstab / Scale	Blatt / von	1:7	1 / 1
Status In Arbeit	Format A3												
Maßstab / Scale	Blatt / von												
1:7	1 / 1												
Rev	Änderung	Datum	Name	Schutzvermerk ISO 16016 beachten		Identnummer: 0000026411							