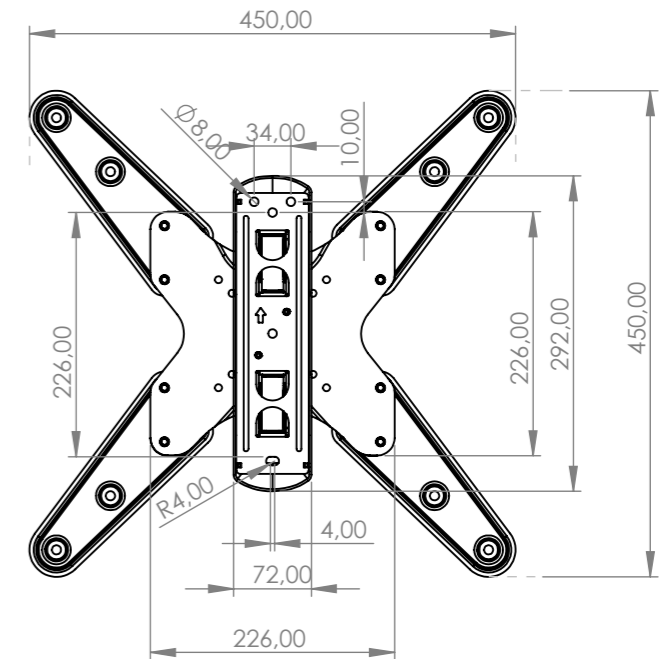
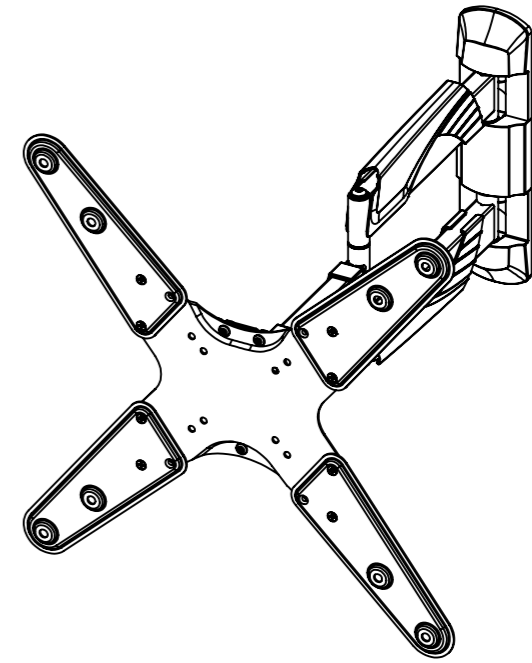
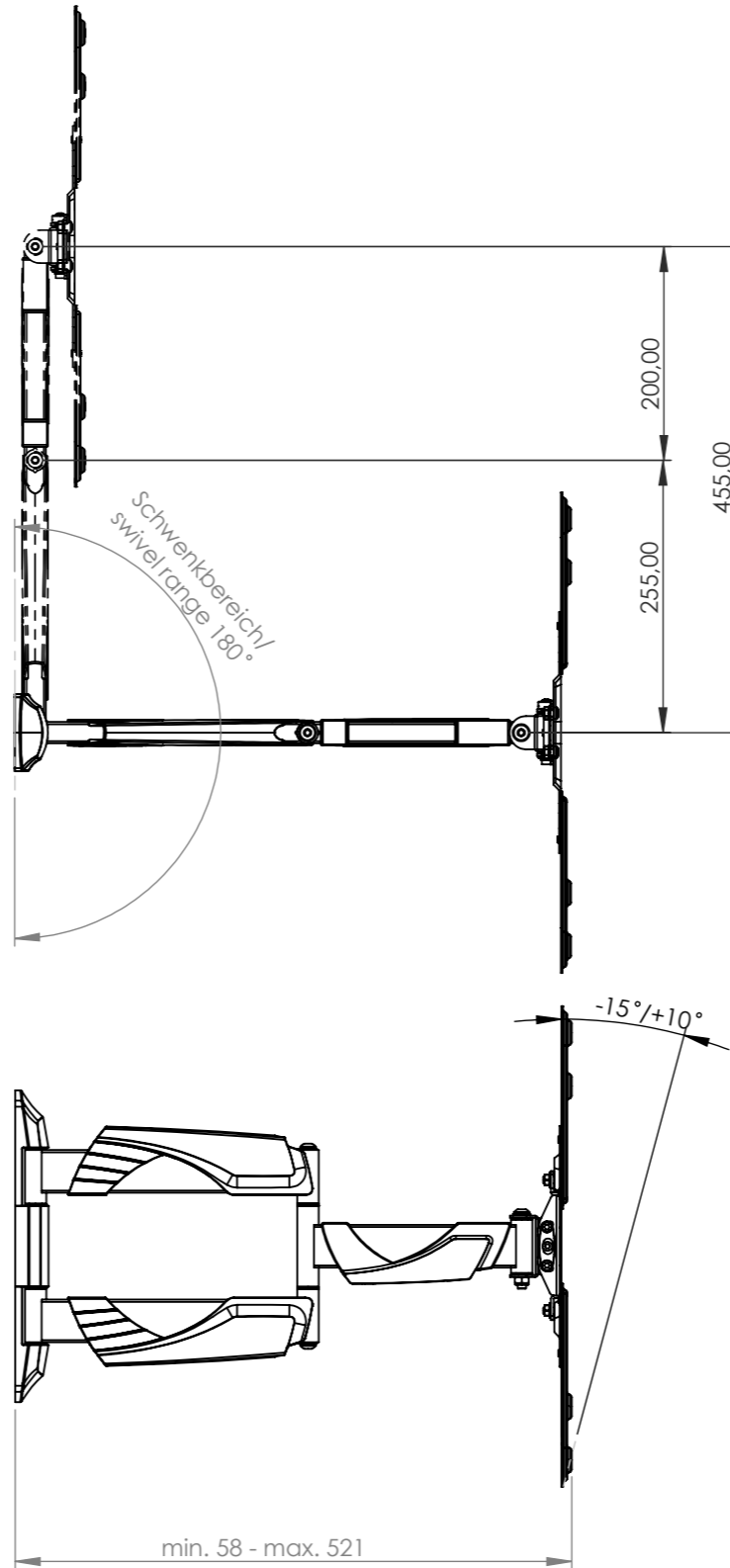
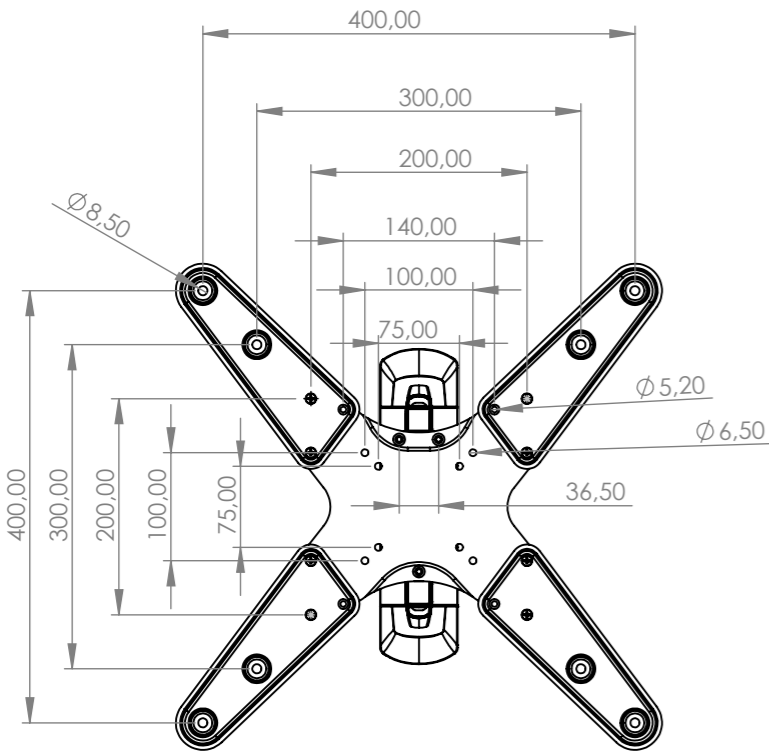


Weitergabe sowie Vervielfältigung dieses Dokuments, Verwertung und Mitteilung seines Inhaltes sind verboten, soweit nicht ausdrücklich gestattet.
 Zuwendungen verpflichten zu Schadensersatz. Alle Rechte für den Fall der Patent-, Gebrauchsmuster- oder Geschmackschutzregistrierung vorbehalten.
 The transmission and reproduction of the document, utilization and communication of its contents are strictly prohibited unless expressly authorized. Offenders will be liable to pay damages. All rights in the event of patent, utility model or design patent registration reserved.

nach VESA-Standard: 75x75, 100x100, 200x200, 300x300, 400x400
 Compliant with VESA standard: 75x75, 100x100, 200x200, 300x300, 400x400



Eigentumsrechte

Die in dieser Zeichnung enthaltenen Informationen sind alleiniges Eigentum der Hama GmbH & Co KG. Der Nachbau einzelner Teile oder im Ganzen sind ohne schriftliche Genehmigung der Hama GmbH & Co KG verboten.

The information contained in this drawing is the sole property of Hama Company. Any reproduction in part or as a whole without the written permission of Hama Company is prohibited.

Alle Maße in mm / all dimensions in mm

hama				Allgemein- toleranzen DIN ISO 2768-mK		DIN 6 T1 - Proj.methode 1		Rohabmessung:	
				Datum		Name		Material: .	
				Erstellt 02.05.2024		X.Zhang		Benennung / Description:	
				Gepr.				TV-Wandhalterung / wall bracket	
				Freig.				Artikelnummer / Part Number:	
				Hama GmbH & Co KG		86653 Monheim/Germany		Status In Arbeit	
				www.hama.com		00220828		Format A3	
Rev				Änderung		Datum		Name	
Schutzvermerk ISO 16016 beachten				Identnummer: 0000012405		Maßstab / Scale 1:7		Blatt / von 1 / 1	