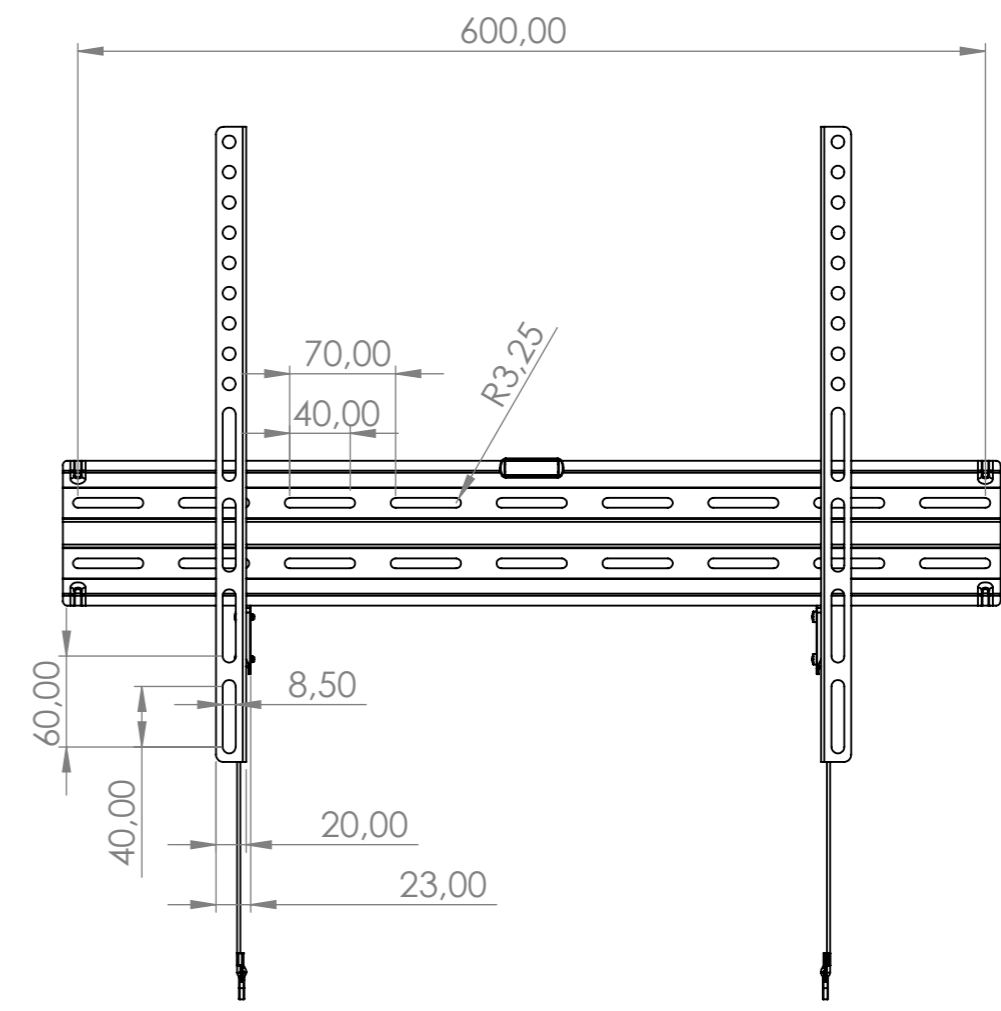
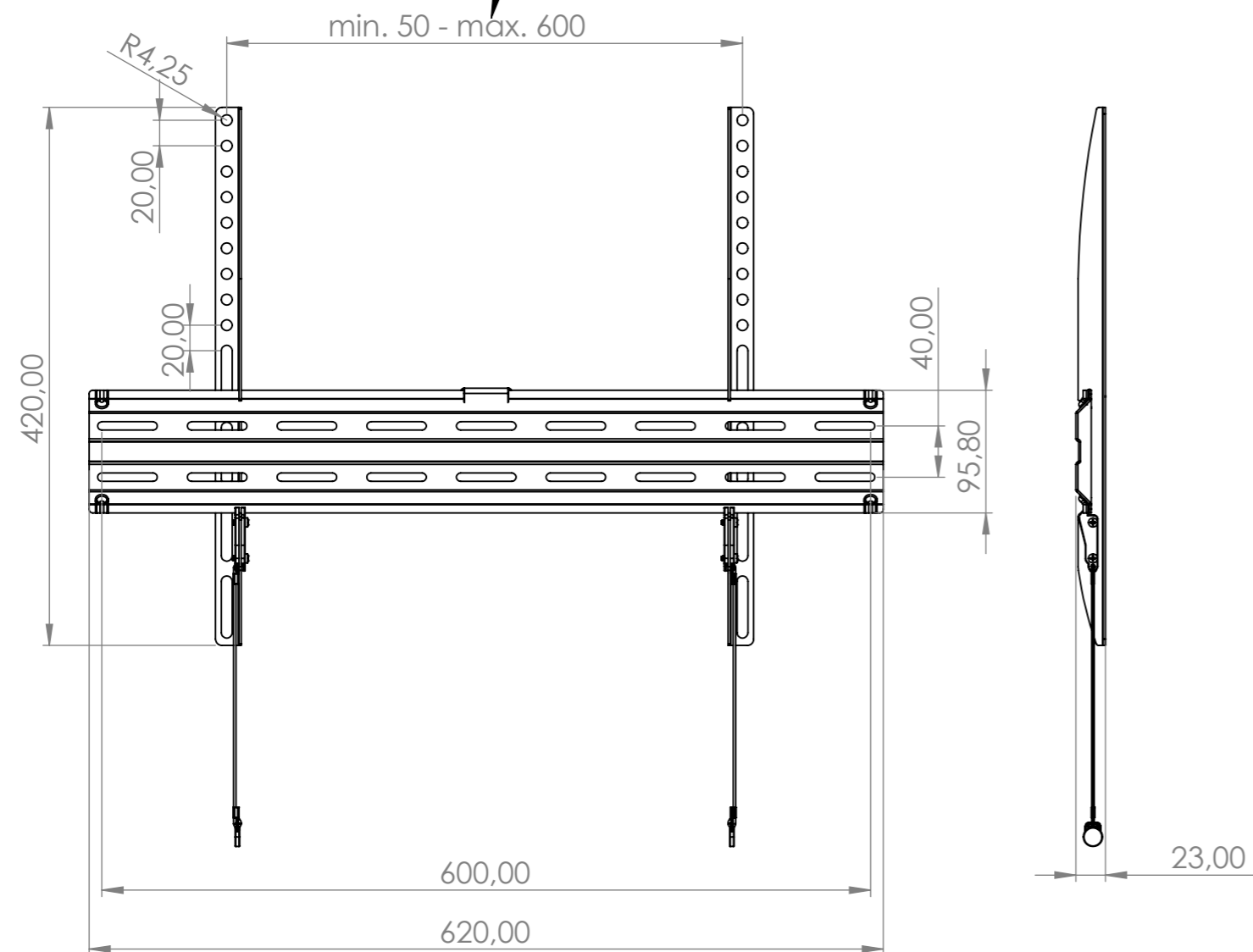
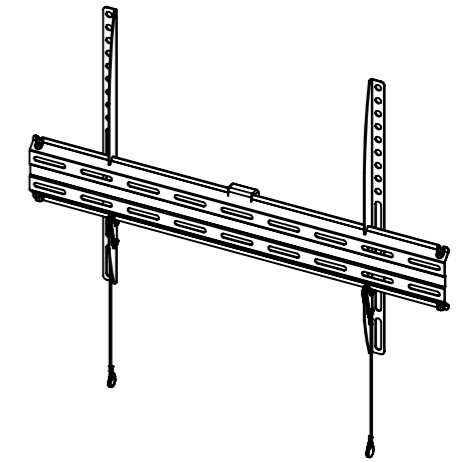


nach VESA-Standard: 50x50, 75x75, 75x100, 100x100, 100x200,
200x100, 200x200, 200x300, 300x100, 300x200, 300x300, 300x400,
400x200, 400x300, 400x400, 500x400, 600x400

Compliant with VESA standard: 50x50, 75x75, 75x100, 100x100, 100x200,
200x100, 200x200, 200x300, 300x100, 300x200, 300x300, 300x400,
400x200, 400x300, 400x400, 500x400, 600x400



Eigentumsrechte

Die in dieser Zeichnung enthaltenen Informationen sind alleiniges Eigentum der Hama GmbH & Co KG. Der Nachbau einzelner Teile oder im Ganzen sind ohne schriftliche Genehmigung der Hama GmbH & Co KG verboten.

The information contained in this drawing is the sole property of Hama Company. Any reproduction in part or as a whole without the written permission of Hama Company is prohibited.

Alle Maße in mm / all dimensions in mm

hama		Allgemein-toleranzen DIN ISO 2768-mK		DIN 6 T1 - Proj.methode 1		Rohabmessung:		
		Datum	Name			Material:		
		Erstellt	18.04.2024	X.Zhang	Gewicht (kg):			
		Gepr.			Lagerplatz:			
		Freig.			Benennung / Description:			
		Hama GmbH & Co KG 86653 Monheim/Germany www.hama.com				TV-Wandhalterung/ wall bracket		
						Artikelnummer / Part Number:		Status In Arbeit
		Identnummer: 0000100345		Maßstab / Scale		Blatt / von		
Rev	Änderung	Datum	Name	Schutzvermerk ISO 16016 beachten		1:5 1 / 1		

Weitergabe sowie Vervielfältigung dieses Dokuments, Verwertung und Mitteilung seines Inhalts sind verboten, soweit nicht ausdrücklich gestattet.
 Zuwiderhandlungen verpflichten zu Schadenersatz. Alle Rechte für den Fall der Patent-, Gebrauchsmuster- oder Geschmackschutzverletzung vorbehalten.
 The transmission and reproduction of this document, utilization and communication of its contents are strictly prohibited unless expressly authorized. Offenders will be liable to pay damages. All rights in the event of patent, utility model or design patent registration reserved.