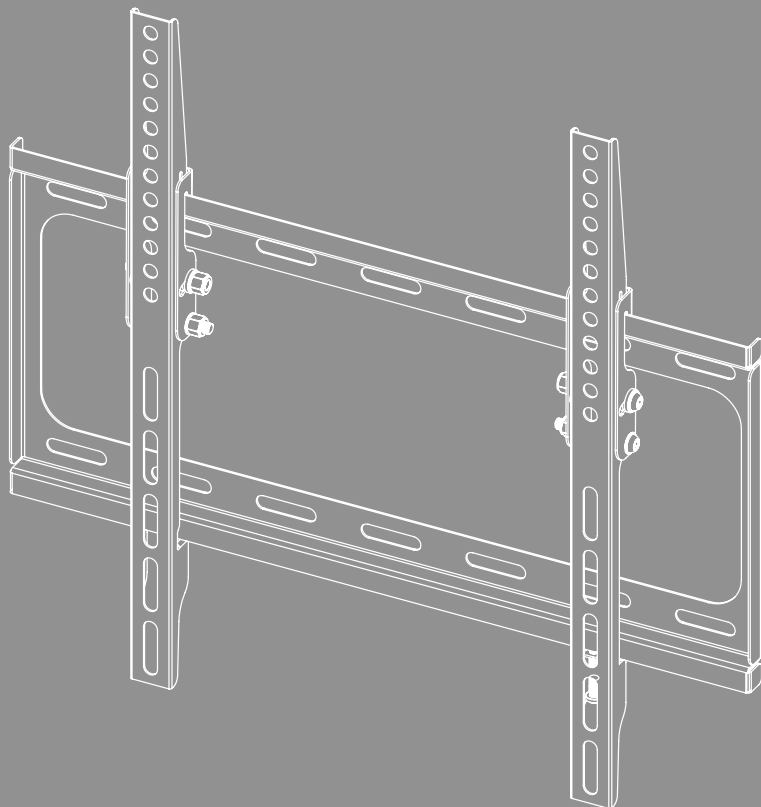


# NÁSTĚNNÝ DRŽÁK NA TV

Tilt





---

## Obsah

1. Vysvětlení výstražných symbolů a pokynů	3
2. Obsah balení	4
3. Další potřebné nástroje	4
4. Bezpečnostní pokyny	5
5. Oblast použití a specifikace	5
6. Příprava montáže a montáž	6
6.1 Montáž na stěně	7
6.1.1 Příprava zamýšlené montážní plochy	7
6.1.2 Připevnění nástěnného držáku	8
6.2 Montáž na televizor	9
6.2.1 Montáž ramen VESA na zadní stranu televizoru	10
6.3 Montáž televizoru na nástěnný držák	11
7. Nastavení a údržba	12
8. Možnosti nastavení	12
9. Technické údaje	13
10. Vyloučení záruky	14
11. Servis a podpora	14
12. Záruční podmínky	14



## CZ Návod k použití

Děkujeme, že jste si vybrali výrobek Hama!

Najděte si čas a přečtěte si nejprve následující pokyny a upozornění. Uchovejte tento návod k použití v dosahu na bezpečném místě, abyste do něj mohli v případě potřeby nahlédnout. Pokud výrobek prodáte, předejte ilustrovaný stručný návod a bezpečnostní pokyny v tištěné podobě novému majiteli.

### 1. Vysvětlení výstražných symbolů a pokynů

#### Výstraha



Používá se k označení bezpečnostních upozornění nebo k upozornění na zvláštní nebezpečí a rizika.

#### Upozornění




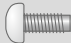








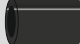




Používá se k označení dalších informací nebo důležitých pokynů.



## 2. Obsah balení

- Nástěnný držák na TV
- Ramena VESA
- Vodováha
- Montážní sada
- Bezpečnostní pokyny, stručný ilustrovaný návod

### Montážní sada

<b>A1</b>		6x60 (x4)	<b>D1</b>		M8x12 (x4)
<b>A2</b>		Ø8x50 (x4)	<b>D2</b>		M8x20 (x4)
<b>A3</b>		M6 (x4)	<b>D3</b>		M8x30 (x4)
<b>B1</b>		M6 (x4)	<b>D4</b>		M8x50 (x4)
<b>B2</b>		Ø8x10 (x4)	<b>E1</b>		M4x12 (x4)
<b>B3</b>		Ø8x20 (x4)	<b>E2</b>		M4x20 (x4)
<b>C1</b>		M6x12 (x4)	<b>F1</b>		(x1)
<b>C2</b>		M6x20 (x4)			

\* M8x50 + Ø 8x5 = M8x45

### Upozornění



Před instalací držáku zkontrolujte kompletnost montážní sady a ujistěte se, že neobsahuje žádné vadné nebo poškozené díly.

## 3. Další potřebné nástroje



### Upozornění



Nikdy nemontujte držák sami. Přivězte si pomoc a podporu!



## 4. Bezpečnostní pokyny

### Výstraha



- Vzhledem k velkému množství koncových zařízení a různým stavebním konstrukcím nemusí být přiložená montážní sada vhodná pro všechny možnosti.
- V některých zvláštních případech se může stát, že jsou šrouby pro instalaci koncového přístroje na držák příliš dlouhé.
- Dodávané hmoždinky jsou schváleny pro plné, duté a deskové stavební materiály.
- Před montáží svého koncového zařízení si přečtěte návod k použití. Zpravidla obsahuje informace o typu a rozměrech vhodného upevňovacího materiálu.
- Pokud dodaná montážní sada neobsahuje vhodný upevňovací materiál pro montáž Vašeho koncového zařízení, obstarajte si jej ve specializovaném obchodě.
- Při montáži nikdy nepoužívejte násilí nebo velkou sílu. Můžete tak poškodit vaše koncové zařízení nebo držák.
- V případě pochybností se za účelem montáže tohoto výrobku obraťte na vyškolený odborný personál a nezkoušejte to sami!

- Výrobek nikdy neinstalujte na místech, pod kterými by se mohly nacházet osoby.
- Po montáži výrobku a zařízení, které je na něm umístěno, zkontrolujte jejich dostatečnou pevnost a provozní bezpečnost.
- Pevnost a provozní bezpečnost kontrolujte pravidelně (nejméně jednou za čtvrt roku).
- Dbejte na to, aby nedošlo k překročení maximální přípustné nosnosti výrobku a nebyla umístěna zátěž, která překračuje maximální přípustné rozměry.
- Dbejte na to, aby byl výrobek zatěžován rovnoměrně.
- V blízkosti umístěné zátěže udržujte bezpečnostní odstup (v závislosti na modelu).
- V případě poškození výrobku ihned odstraňte umístěnou zátěž a výrobek již dále nepoužívejte.
- Na výrobek neupevňujte žádné další předměty.

## 5. Oblast použití a specifikace

- Držák je určen k upevnění plochých obrazovek pro soukromé, nekomerční použití v domácnosti.
- Držák je určen pouze pro užívání uvnitř budov.
- Držák používejte výlučně k jeho stanovenému účelu.



## 6. Příprava montáže a montáž

### Upozornění



- Nikdy nemontujte držák sami. Přizvěte si pomoc a podporu!
- Různé koncová zařízení mají různé možnosti připojení kabelů a dalších zařízení. Před instalací zkontrolujte, zda jsou potřebné přípojky po montáži dostupné.
- V závislosti na výrobku a způsobu montáže nebudete potřebovat celou montážní sadu. Je také možné, že i při správné montáži Vám zůstanou nepotřebné šrouby a jiné malé součástky. Uchovejte je spolu s návodem k použití na bezpečném místě pro pozdější potřebu (prodej výrobku, stěhování, přestavba držáku, nový TV atd.).

### Výstraha



- Ujistěte se, že jsou držáky vhodné pouze pro montáž na stěnu.
- Před montáží bezpodmínečně zkontrolujte, zda je zeď, na kterou chcete výrobek instalovat, vhodná z hlediska hmotnosti zařízení. Ujistěte se, že se na místě montáže ve zdi nenacházejí elektrické kabely, plynové nebo vodovodní potrubí nebo jiná vedení.

### Upozornění – hmoždinky fischer



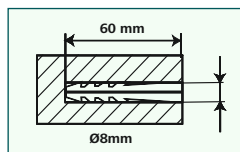
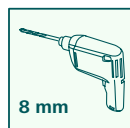
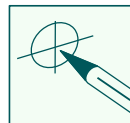
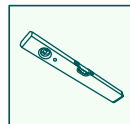
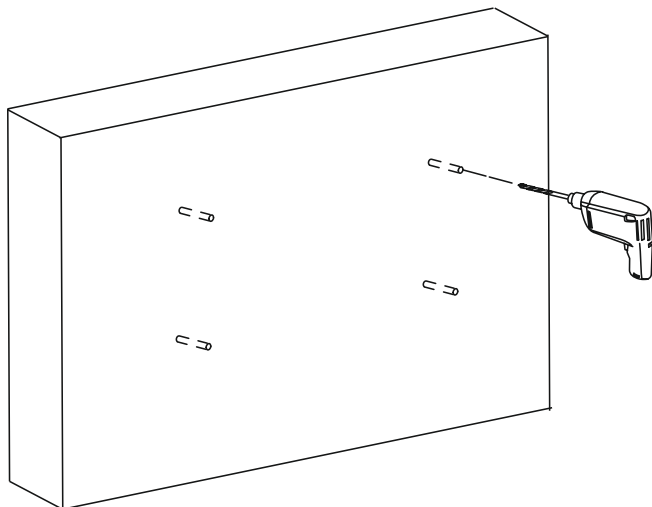
Dodávané hmoždinky fischer jsou schváleny pro následující stavební materiály:

- Beton
- Sádkartonové a sádrovláknité desky
- Příčně děrované cihly
- Dutá tvárnice z lehkého betonu
- Duté stropy z cihel a betonu
- Vápenopísková děrovaná cihla
- Vápenopísková plná cihla
- Přírodní kámen
- Pórobeton
- Dřevotřískové desky
- Plné sádrové desky
- Plná cihla z lehkého betonu
- Plná cihla

## 6.1 Montáž na stěně

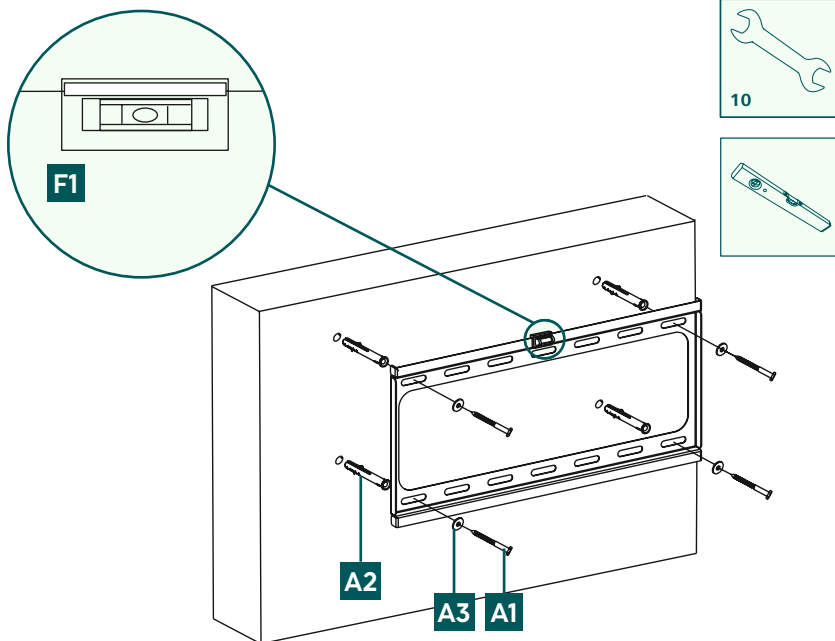
### 6.1.1 Příprava zamýšlené montážní plochy

Prizvěte si další lidi na pomoc a podporu při následujících montážních krocích.



- Nejprve použijte držák jako šablonu a případně přeměřte pro ujistění, že je poloha správná. Pomocí vodováhy přitom zkontrolujte vodorovné a svislé vyrovnaní držáku na stěně. Nyní vyznačte na stěně otvory.
- Pro připevnění nástěnného držáku na stěnu potřebujete vrtačku a vrtací nástavec o průměru 8 mm. Dbejte na to, aby byl vrtací nástavec vhodný pro zamýšlenou stěnu. Hloubka otvoru má být 60 mm.
- Abyste zajistili bezpečné uchycení, vysajte otvory hubicí vysavače, aby byl otvor bez prachu z vrtání. Nyní do otvoru vložte hmoždinku [A2] tak, aby byla v jedné rovině s otvorem.

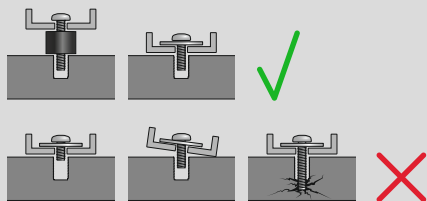
## 6.1.2 Připevnění nástěnného držáku



- Připevněte nástěnný držák na stěnu tak, jak je znázorněno výše, pomocí dodaného montážního materiálu ([A2] hmoždinka, [A3] podložka M6, [A1] šroub 6x60 mm a [F1] vodováha).

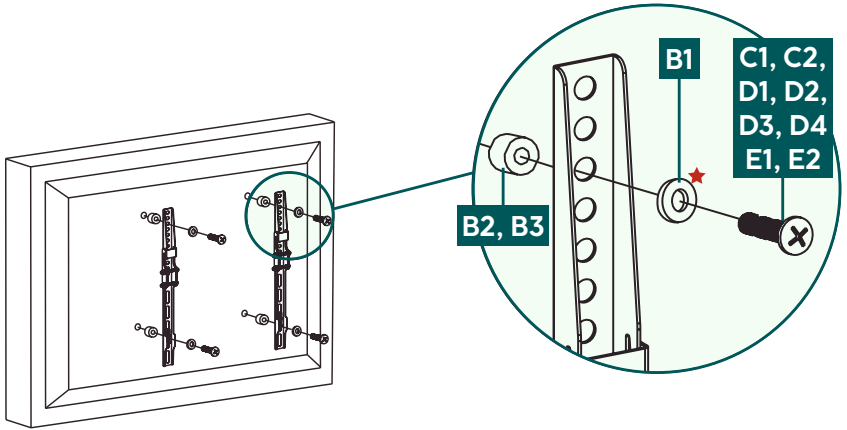
## 6.2 Montáž na televizor

### Upozornění



- Vzhledem k rozmanitosti koncových zařízení, která jsou na trhu k dispozici, není možné popsat všechny varianty montáže.
- Dbejte na to, aby byl držák rovně nasazen na zadní straně televizoru.
- Pro vyrovnání nerovností na zadní straně TV použijte příložené rozpěrky.
- Upozorňujeme, že všechny šrouby mají správnou délku a montují se ručně.

## 6.2.1 Montáž ramen VESA na zadní stranu televizoru

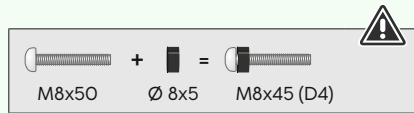
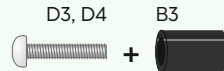
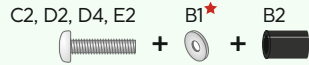


Zadní strana **plochého** televizoru



★ Ke šroubům D nepotřebujete podložku

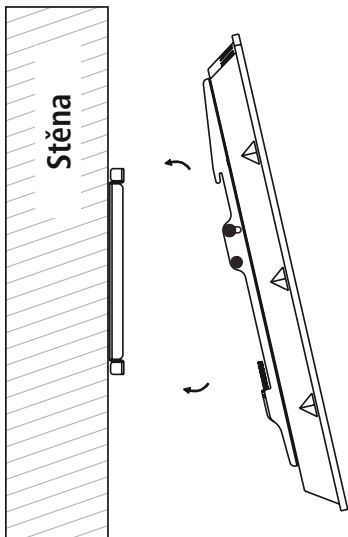
Zadní strana **zakřiveného** televizoru



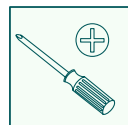
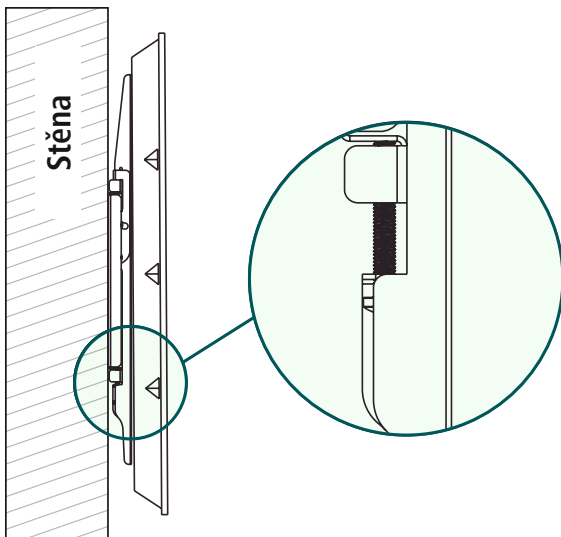
- Namontujte ramena VESA na zadní stranu svého televizoru.
- Dbejte na výše uvedenou kombinaci šroubu, podložky a distanční vložky pro Váš plochý nebo zakřivený televizor.

### 6.3 Montáž televizoru na nástěnný držák

Prizvěte si další lidi na pomoc a podporu při následujícím montážním kroku.



- Zavěste televizor s namontovanými rameny VESA, jak je znázorněno výše, na nástěnný držák.



- Dotáhněte šrouby na obou nosných ramenech, jak je znázorněno výše, abyste držák zajistili.

## 7. Nastavení a údržba

### Upozornění

Nikdy nemějte nastavení držáku sami. Přizvěte si pomoc a podporu!



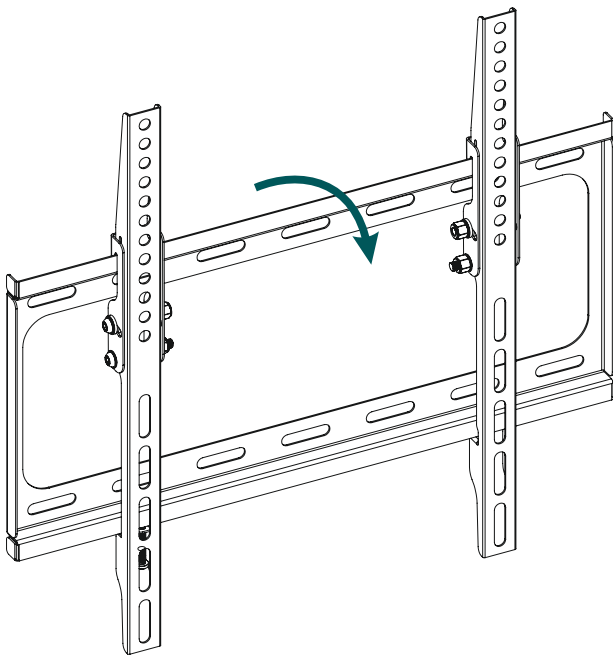
### Upozornění – Naklápěcí/plně pohyblivé držáky

- Při montáži a při instalaci dbejte na to, aby nedošlo ke stlačení nebo poškození elektrických vedení.
- Dbejte na to, aby nebyl výrobek zatěžován asymetricky a nebyla překročena maximální povolená nosnost.



- V pravidelných intervalech (minimálně čtvrtletně) kontrolujte pevnost a provozní bezpečnost držáku a zátěže na něm upevněné.
- Čištění pouze vodou nebo běžnými čisticími prostředky.

## 8. Možnosti nastavení



### Naklápění -/+10°

Pro nastavení naklonění povolte boční upevňovací šrouby, nastavte požadované naklonění a šrouby zase bezpečně upevněte.



## 9. Technické údaje

Maximální nosnost:	35 kg
Úhlopříčka obrazovky:	81,0 – 191,0 cm (US: 32" - 75")
Hloubka:	2,4 cm
Sklon:	-/+ 10° (dle zařízení)
Rozměry nástěnné montážní desky:	45,4 x 20,4 cm
Uchycení:	podle standardu VESA: 75 x 75 100 x 100 200 x 100 200 x 200 200 x 300 200 x 400 300 x 100 300 x 200 300 x 300 300 x 400 400 x 200 400 x 300 400 x 400



## 10. Vyloučení záruky

Společnost Hama GmbH & Co KG nepřebírá žádnou odpovědnost nebo záruku za škody vzniklé neodbornou instalací, montáží a neodborným použitím výrobku nebo nedodržováním návodu k použití a/nebo bezpečnostních pokynů.

## 11. Servis a podpora

V případě dotazů k výrobku se laskavě obraťte na poradenství k výrobkům Hama.

Horká linka: +49 9091 502-0 (německy/anglicky)

Další informace k podpoře naleznete zde: [support.hama.com](http://support.hama.com)

## 12. Záruční podmínky

Na tento výrobek poskytuje společnost HAMA GmbH & Co KG prodlouženou záruku výrobce na bezporuchovost, použitelnost, kvalitu zpracování a trvanlivost použitých materiálů po dobu 10 let. Ze záruky je vyloučena kompatibilita výrobku s budoucími standardy dále vyvíjeného hardwaru.

Společnost Hama GmbH & Co KG ve stanovené lhůtě bezplatně odstraní oprávněnou záruční reklamaci podle vlastního uvážení, a to buď opravou, nebo výměnou.

Záruční doba začíná běžet dnem zakoupení tohoto výrobku a platí v celé EU.

Poskytnutá záruka doplňuje vaše zákonná práva a nemá na ně vliv. Záruka se nevztahuje na poškození způsobená nesprávným používáním, běžným opotřebením, působením chemikálií nebo vyšší mocí, jakož i na zásahy nebo opravy provedené vámi nebo třetími stranami.

Dále je ze záruky vyloučeno příslušenství, které není součástí základního vybavení výrobku (reklamní díly).

V případě reklamace nás prosím kontaktujte na adrese Hama GmbH & Co KG, Dresdner Str. 9, 86653 Monheim, Německo, a přiložte doklad o koupi. Můžete nás také kontaktovat na adrese [support.hama.com](http://support.hama.com) nebo telefonicky na čísle 09091/502-0.