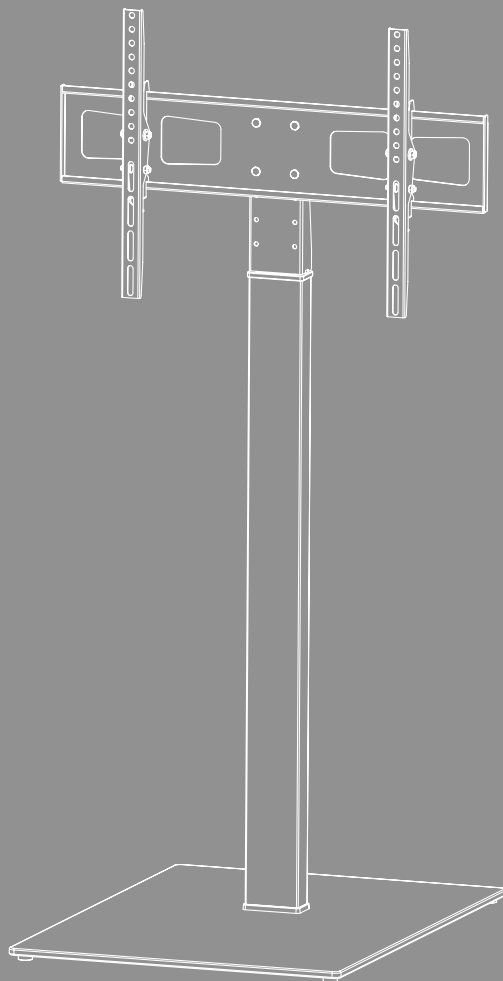


НАПОЛЬНАЯ СТОЙКА ДЛЯ ТЕЛЕВИЗОРА





Содержание

1. Пояснения к предупреждающим знакам и указаниям	3
2. Комплект поставки	4
3. Требуемые дополнительные инструменты	5
4. Указания по технике безопасности	5
5. Применение и спецификации	5
6. Подготовка к монтажу и монтаж	6
6.1 Подготовка к монтажу	7
6.1.1 Крепление резиновых ножек	7
6.1.2 Монтаж крепежной стойки на основании	8
6.1.3 Монтаж шарнира держателя и крепежной пластины	9
6.2 Монтаж на телевизор	10
6.2.1 Монтаж кронштейнов VESA на обратной стороне телевизора	11
6.3 Установка телевизора на стойку для ТВ	12
6.4 Кабельная разводка	13
7. Настройка и техническое обслуживание	14
8. Возможности регулировки	15
9. Технические характеристики	16
10. Исключение ответственности	17
11. Сервисное обслуживание и поддержка	17
12. Гарантийные обязательства	17



RUS Руководство по эксплуатации

Благодарим вас за выбор продукции Nama!

Перед использованием внимательно прочтите следующие инструкции и указания. Храните данное руководство по эксплуатации в надежном месте, чтобы в случае необходимости у вас всегда был доступ к нему. В случае продажи изделия передайте новому владельцу краткое иллюстрированное руководство и инструкции по безопасности в печатной форме.

1. Пояснения к предупреждающим знакам и указаниям

Предупреждение



Используется для маркировки указаний по технике безопасности или для акцентирования внимания на особых опасностях и рисках.

Примечание





















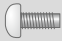




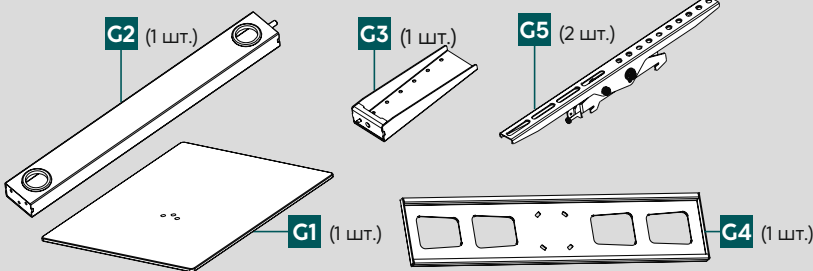
Используется для дополнительного обозначения информации или важных указаний.



2. Комплект поставки

- Держатель для телевизора
- Кронштейны VESA (2 шт.)
- Крепежная стойка
- Основание
- Монтажный комплект
- Инструкции по безопасности, краткое иллюстрированное руководство

Монтажный комплект					
A1		M10 (1 шт.)	D3		M8x30 (4 шт.)
A2		M6 (4 шт.)	D4		M8x50 (4 шт.)
A3		M8x25 (3 шт.)	E1		M4x12 (4 шт.)
A4		M6x14 (4 шт.)	E2		M4x20 (4 шт.)
A5		M10 (1 шт.)	F1		(6 шт.)
B1		M6 (4 шт.)	F2		5x5 (1 шт.)
B2		M8x10 (4 шт.)	F3		10 мм (1 шт.)
B3		M8x20 (4 шт.)	F4		17 мм (1 шт.)
C1		M6x12 (4 шт.)	F5		(1 шт.)
C2		M6x20 (4 шт.)	F6		(1 шт.)
D1		M8x12 (4 шт.)	F7		(1 шт.)
D2		M8x20 (4 шт.)			



* M8x50 + Ø 8x5 = M8x45

Примечание

Перед установкой держателя проверьте монтажный комплект и убедитесь, что все детали на месте, соответствуют назначению и исправны.





3. Требуемые дополнительные инструменты



Примечание



Никогда не выполняйте монтаж держателя в одиночку. Попросите вам помочь!

4. Указания по технике безопасности

Предупреждение



- В связи с большим количеством оконечных устройств и конструкций стен прилагаемые монтажные принадлежности могут не подойти к конкретным условиям монтажа.
- В редких случаях шурупы для монтажа оконечного устройства на держателе могут оказаться слишком длинными.
- Перед началом монтажа требуется внимательно ознакомиться с инструкцией оконечного устройства. В инструкции обычно приводятся сведения о типе и размерах крепежных материалов.
- Если прилагаемые крепежные материалы не подходят к конкретным условиям монтажа оконечного устройства, их необходимо приобрести в специальном магазине.
- При монтаже не применяйте чрезмерных усилий. Это может повредить оконечное устройство и держатель.
- При необходимости поручите монтаж квалифицированным специалистам.
- По окончании монтажа изделия и установки груза проверьте безопасность и прочность всей конструкции.
- Такую проверку необходимо проводить регулярно, но не реже одного раза в квартал.
- Следите за тем, чтобы не превышалась максимально допустимая нагрузка на изделие и на нем не размещался груз, превышающий максимально допустимые размеры.
- Нагрузка должна распределяться равномерно.
- Соблюдайте безопасное расстояние вокруг установленного груза (в зависимости от модели).
- В случае повреждения изделия немедленно снимите размещенный груз и прекратите использование изделия.
- Не устанавливайте и не крепите никакие дополнительные предметы на изделие.

5. Применение и спецификации

- Держатель служит для крепления плоских экранов и предназначен для домашнего, некоммерческого применения.
- Держатель предназначен только для использования в помещении.
- Используйте держатель исключительно в предусмотренных целях.



6. Подготовка к монтажу и монтаж

Примечание



- Никогда не выполняйте монтаж держателя в одиночку. Попросите вам помочь!
- Оконечные устройства имеют разные разъемы для различных возможностей подключения к кабелю и другим устройствам. Перед установкой убедитесь, останутся ли необходимые разъемы после монтажа в зоне доступа.
- Количество используемых монтажных деталей зависит от изделия и типа монтажа. Поэтому даже при правильно выполненном монтаже могут остаться лишние винты и другие мелкие детали. Сохраните их вместе с руководством по эксплуатации для дальнейшего использования (на случай продажи изделия, переезда, переустановки держателя, установки нового телевизора и т. д.).

Предупреждение



- Поставьте изделие на ровную нескользящую поверхность, достаточно устойчивую для данного изделия и закрепленного на нем устройства.
- Следите за тем, чтобы дети не взбирались на изделие.
- Обратите внимание на то, что для последующего изменения высоты установки потребуются демонтаж держателя.



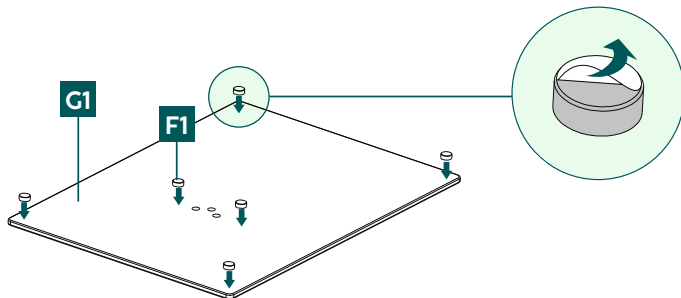
6.1 Подготовка к монтажу

6.1.1 Крепление резиновых ножек

Примечание

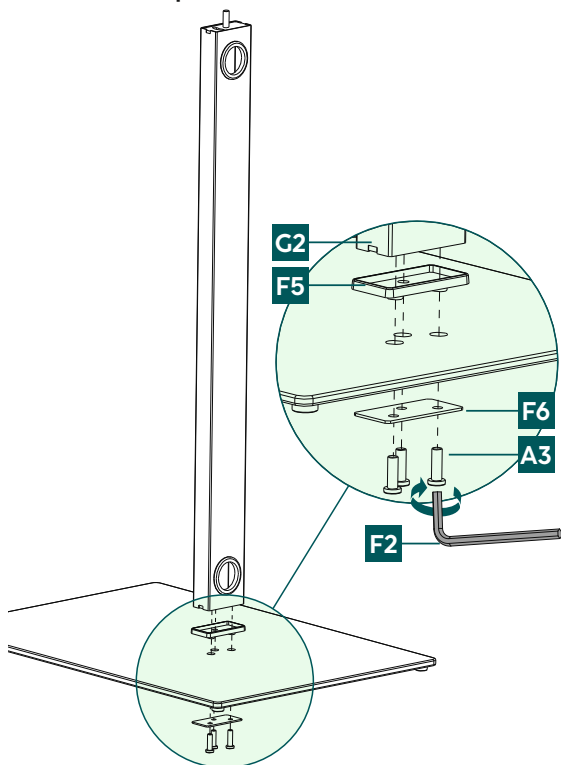


- Основание [G1] выполнено из безопасного стекла — перед монтажом проверьте его на предмет повреждений.
- Мелкие осколки стекла при контакте могут привести к порезам. Поврежденное во время монтажа или работы изделие немедленно утилизируйте.
- В случае повреждения беритесь за поврежденное или разбитое изделие в неповрежденном месте с краю.
- Соблюдайте осторожность, тщательно вымойте руки, не прикасайтесь при этом к лицу и глазам.



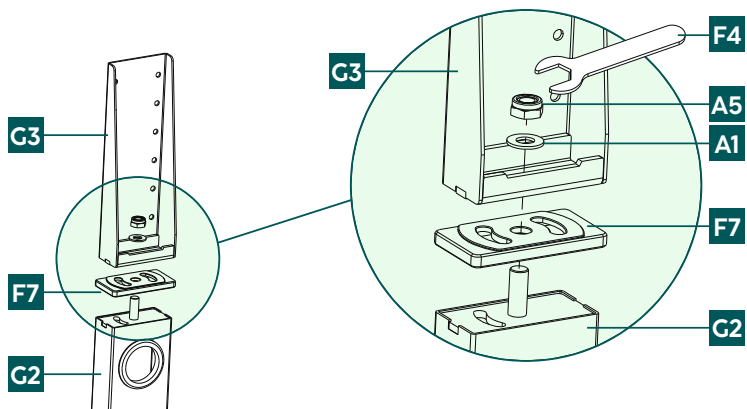
- Переверните основание [G1] глянцевой нижней стороной вверх.
- Прикрепите самоклеящиеся резиновые ножки [F1] на углы основания, как показано на рисунке выше.
- Затем снова переверните основание матовой стороной вверх.

6.1.2 Монтаж крепежной стойки на основании

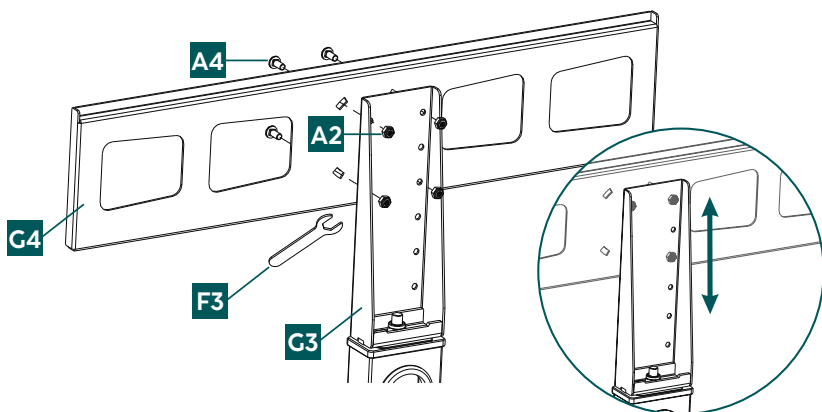


- Скрепите монтажную стойку [G2] и основание [G1] с помощью соединительного элемента [F5].
- Затем закрепите отдельные детали с помощью монтажной пластины [F6] и винтов [A3]. Используйте для этого шестигранный ключ [F2].

6.1.3 Монтаж шарнира держателя и крепежной пластины



- Соедините крепежную стойку [G2] и шарнир держателя [G3] с помощью винтовой пластины [F7].
- Закрепите монтажное соединение [G3] шайбой [A1] и гайкой [A5].
- Используйте гаечный ключ большего размера [F4].

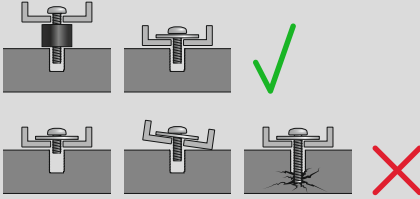


- Установите крепежную пластину [G4] на желаемой высоте.
- Закрепите ее винтами [A4] и гайками [A2] с помощью гаечного ключа [F3] меньшего размера.



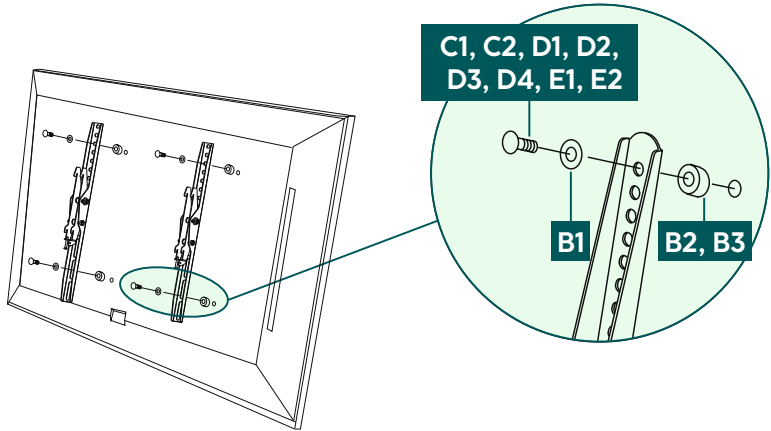
6.2 Монтаж на телевизор

Примечание

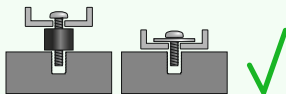
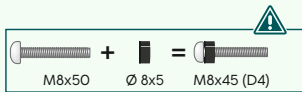


- В связи с большим количеством окончных устройств на рынке все варианты монтажа описать невозможно.
- Держатель должен плотно и ровно прилегать к обратной стороне телевизора.
- Чтобы компенсировать неровности обратной стороны телевизора, воспользуйтесь распорками из комплекта поставки.
- Проследите за тем, чтобы все крепежные шурупы имели правильную длину и были затянуты усилием руки.

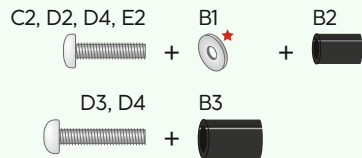
6.2.1 Монтаж кронштейнов VESA на обратной стороне телевизора



Плоская обратная сторона телевизора



Выпуклая обратная сторона телевизора



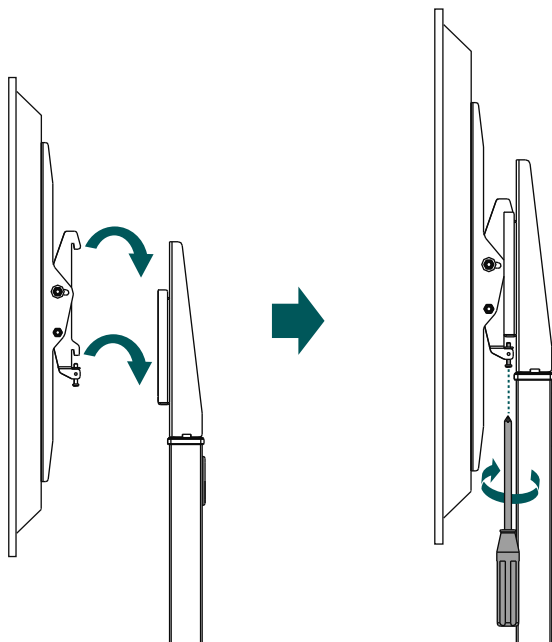
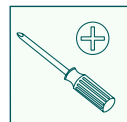
* Для шурупов с обозначением D подкладная шайба не требуется



- Прикрепите кронштейны VESA [G5] к обратной стороне телевизора.
- Следите за тем, чтобы кронштейны VESA были правильно выровнены. Оба крючка должны быть направлены вниз.
- Обратите внимание на указанную выше комбинацию шурупа, подкладной шайбы и распорки для вашего плоского или изогнутого телевизора.

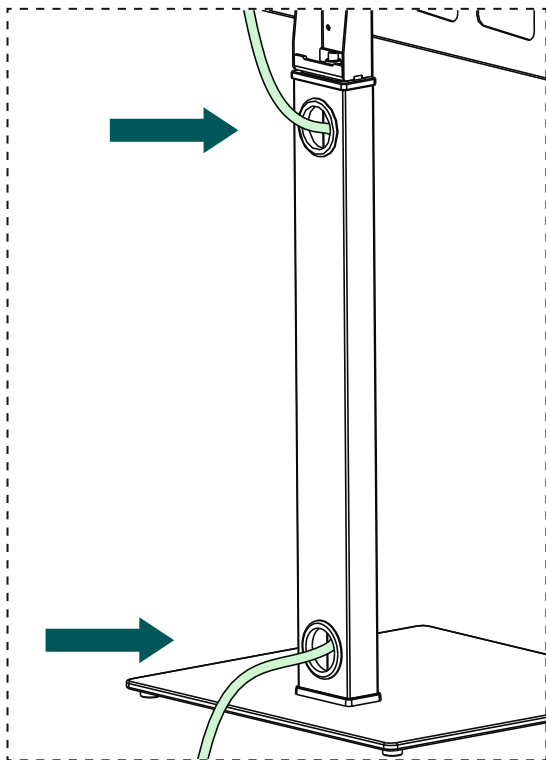
6.3 Установка телевизора на стойку для ТВ

Попросите помощи других лиц для следующего этапа монтажа.



- Навесьте телевизор с установленными кронштейнами VESA на держатель, как показано на рисунке выше.
- Зафиксируйте стопорное приспособление, затянув винты.

6.4 Кабельная разводка



- Используйте для кабельной разводки отверстия на монтажной стойке.



7. Настройка и техническое обслуживание

Примечание



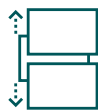
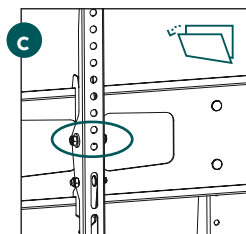
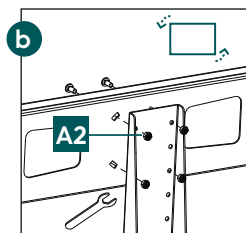
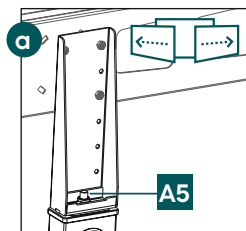
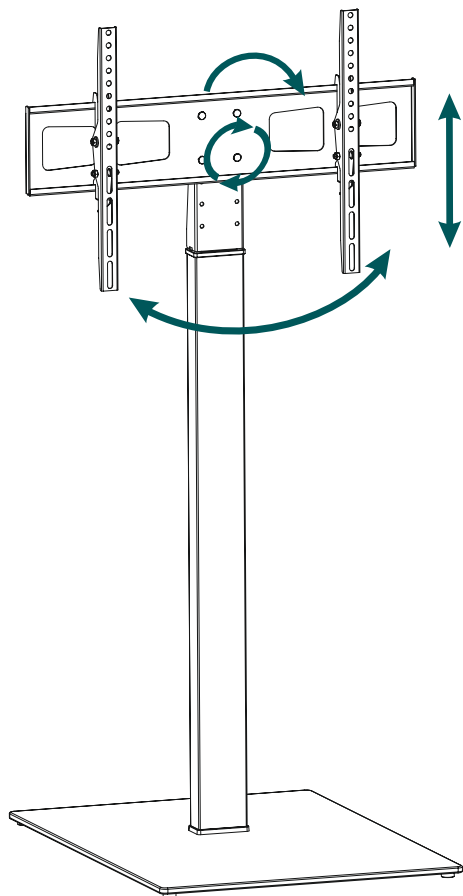
Никогда не регулируйте положение держателя в одиночку. Попросите вам помочь!

Указание. Наклонные/подвижные кронштейны



- При монтаже и настройке не допускайте защемления и повреждения электропроводки.
 - При регулировке убедитесь в отсутствии асимметричного распределения нагрузки, которое приводит к превышению допустимых значений веса.
-
- Регулярно (не реже одного раза в квартал) проверяйте прочность и эксплуатационную безопасность держателя и прикрепленного к нему устройства.
 - Очищайте держатель только водой или имеющимися в продаже бытовыми чистящими средствами.

8. Возможности регулировки



4 варианта
регуливки
по высоте



Возможность
поворота на
60°



Возможность
наклона
-12°/+5°



Поворот на
6°

- Если телевизор поворачивается туго, слегка ослабьте гайку [A5] на шарнире (см. рис. а).
- Если впоследствии потребуется отрегулировать горизонтальное положение вашего телевизора на монтажной пластине [G4], ослабьте гайки [A2] (см. рис. б), выровняйте устройство по своему усмотрению, а затем снова затяните их.
- При наклонной установке запрещается ослаблять винты.
- Сопротивление при регулировке наклона можно отрегулировать с помощью соответствующих гаек на кронштейнах VESA (см. рис. с).



9. Технические характеристики

Максимальная нагрузка:	40 кг
Диагональ экрана:	81,0–191,0 см (США: 32–75")
Высота центра панели для ТВ:	108,5 см
Угол наклона:	–12°/+5° (в зависимости от устройства)
Диапазон поворота:	до 60° (зависит от устройства)
Габаритные размеры основания:	50 x 70 см
Крепление:	по стандарту VESA: 75 x 75 100 x 100 100 x 200 100 x 300 100 x 400 200 x 100 200 x 200 200 x 300 200 x 400 300 x 100 300 x 200 300 x 300 300 x 400 400 x 100 400 x 200 400 x 300 400 x 400 500 x 100 500 x 200 500 x 300 500 x 400 600 x 100 600 x 200 600 x 300 600 x 400



10. Исключение ответственности

Hama GmbH & Co. KG не несет ответственности за повреждения, возникшие в результате ненадлежащей установки, монтажа и ненадлежащего использования изделия или несоблюдения требований руководства по эксплуатации и/или указаний по технике безопасности.

11. Сервисное обслуживание и поддержка

При возникновении вопросов по изделию обращайтесь в службу поддержки Hama.

Горячая линия: +49 9091 502-0 (нем./англ.)

Дополнительную информацию по технической поддержке см. здесь: <https://hama.com>

12. Гарантийные обязательства

HAMA GmbH & Co KG предоставляет для этого изделия расширенную гарантию изготовителя на отсутствие дефектов, удобство использования, обработку и долговечность используемых материалов в течение 10 лет. Гарантия не распространяется на совместимость изделия с будущими стандартами усовершенствованного оборудования.

В течение указанного периода компания Hama GmbH & Co KG бесплатно устраним обоснованную претензию по гарантии путем ремонта или замены изделия (на свое усмотрение).

Гарантийный срок начинается с даты покупки данного изделия и действует на всей территории ЕС.

Право на гарантию предоставляется в дополнение к законным правам и не влияет на них. Гарантия не распространяется на повреждения вследствие неправильного использования, естественного износа, воздействия химикатов или форс-мажорных обстоятельств, а также вмешательства или ремонта, выполненного вами или третьей стороной.

Также из гарантии исключены принадлежности, не входящие в базовую комплектацию изделия (акционные детали).

В случае претензии по гарантии, пожалуйста, свяжитесь с нами по адресу Hama GmbH & Co KG, Dresdner Str. 9, 86653 Monheim, приложив документ, подтверждающий покупку. Вы также можете связаться с нами через сайт www.hama.de или по телефону 09091/502-0.