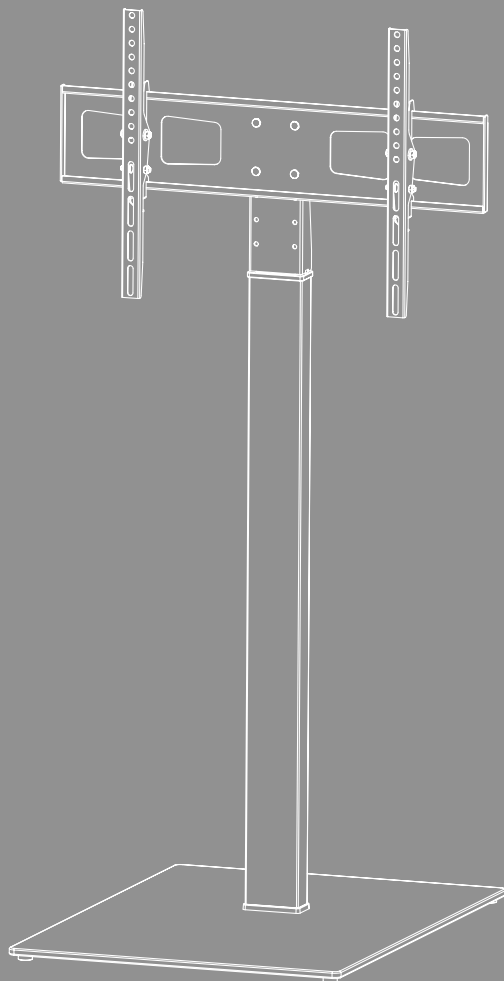


SUPORT TV DE PODEA





Cuprins

1. Explicația simbolurilor de avertizare și a indicațiilor	3
2. Conținutul pachetului	4
3. Instrument suplimentar necesar	5
4. Instrucțiuni de siguranță	5
5. Domeniul de utilizare și specificațiile	5
6. Pregătirea pentru montaj și montajul	6
6.1 Pregătirea ansamblului	7
6.1.1 Fixarea picioarelor de cauciuc	7
6.1.2 Montarea coloanei de fixare pe placa de bază	8
6.1.3 Montarea articulației de montare și a plăcii de fixare	9
6.2 Montarea pe televizor	10
6.2.1 Montarea brațelor VESA pe partea din spate a televizorului	11
6.3 Montarea televizorului pe piciorul de susținere TV	12
6.4 Managementul cablurilor	13
7. Reglarea și întreținerea	14
8. Opțiuni de setare	15
9. Date tehnice	16
10. Declinarea responsabilității	17
11. Service și suport	17
12. Condiții de garanție	17



RO Instrucțiuni de utilizare

Vă mulțumim că ați decis să achiziționați un produs Hama!

Acordați-vă timp și citiți integral următoarele instrucțiuni și indicații. După aceea, păstrați acest manual într-un loc sigur, pentru referințe ulterioare. Dacă vindeți produsul, transmiteți-i noului proprietar ghidul rapid ilustrat și instrucțiunile de siguranță în formă tipărită.

1. Explicația simbolurilor de avertizare și a indicațiilor

Avertizare



Se folosește pentru a marca informații de siguranță sau pentru a atrage atenția asupra pericolelor și riscurilor speciale.

Indicație


























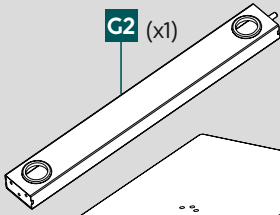
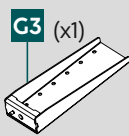
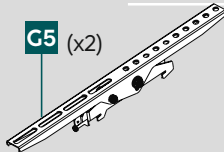
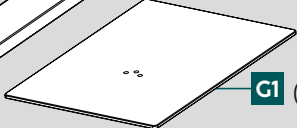
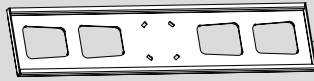
Se folosește pentru a marca informații suplimentare sau indicații importante.



2. Conținutul pachetului

- Suport TV
- Brațe VESA (2x)
- Coloană de fixare
- Placa de bază
- Set de montaj
- Instrucțiuni de siguranță, ghid rapid ilustrat

Set de montaj					
A1		M10 (x1)	D3		M8x30 (x4)
A2		M6 (x4)	D4		M8x50 (x4)
A3		M8x25 (x3)	E1		M4x12 (x4)
A4		M6x14 (x4)	E2		M4x20 (x4)
A5		M10 (x1)	F1		(x6)
B1		M6 (x4)	F2		5x5 (x1)
B2		M8x10 (x4)	F3		10 mm (x1)
B3		M8x20 (x4)	F4		17 mm (x1)
C1		M6x12 (x4)	F5		(x1)
C2		M6x20 (x4)	F6		(x1)
D1		M8x12 (x4)	F7		(x1)
D2		M8x20 (x4)			

	C2 (x1)		C3 (x1)		C5 (x2)
	G1 (x1)		G4 (x1)		

* M8x50 + Ø 8x5 = M8x45

Indicație

Înainte de instalarea suportului, verificați integralitatea setului de montaj și asigurați-vă că acesta nu conține piese deteriorate sau defecte.





3. Instrument suplimentar necesar



Indicație

Nu montați niciodată suportul singur. Solicitați susținere și ajutor!



4. Instrucțiuni de siguranță

Avertizare



- La multitudinea de aparate finale și instalații de montat pe perete de pe piață, setul de informații pentru montaj nu poate acoperi toată paleta acestora.
- În cazuri rare se poate întâmpla ca șuruburile pentru fixarea dispozitivului final pe suport să fie prea lungi.
- Citiți instrucțiunile de montare ale terminalului înainte de instalare. Acestea oferă, de obicei, informații privind tipul și dimensiunile materialelor de fixare adecvate.
- Procurați materialul de fixare adecvat pentru montarea terminalului de la un distribuitor specializat, dacă acesta nu face parte din setul de montare furnizat.
- Nu folosiți niciodată forța la montaj. Aceasta poate deteriora suportul sau terminalul.
- Dacă nu vă pricepeți vă rugăm să vă adresați unui specialist și nu încercați singur!
- După montajul produsului și al greutateii fixate verificați stabilitatea și siguranța acestora.
- Această verificare trebuie repetată la intervale regulate (cel puțin o dată la trei luni).
- Asigurați-vă că nu depășiți capacitatea maximă de încărcare admisă a produsului și că nu aplicați nicio sarcină suplimentară, care poate duce la depășirea valorilor maxime admise.
- Aveți grijă să nu încărcați asimetric produsul.
- Mențineți spațiul de siguranță necesar în jurul sarcinii atașate (în funcție de model).
- În caz de deteriorare îndepărtați imediat greutatea plasată pe produs și nu îl mai folosiți.
- Nu fixați alte obiecte pe produs.

5. Domeniul de utilizare și specificațiile

- Suportul este destinat fixării monitoarelor și televizoarelor plate în mediul casnic privat, necomercial.
- Suportul este prevăzut numai pentru utilizarea în interiorul clădirilor.
- Utilizați suportul exclusiv în scopul prevăzut.



6. Pregătirea pentru montaj și montajul

Indicație



- Nu montați niciodată suportul singur. Solicitați susținere și ajutor!
- Diferitele terminale dispun de diferite posibilități de conectare pentru cablare și pentru alte dispozitive. Verificați după instalare, dacă sunt accesibile conexiunile necesare după încheierea montajului.
- În funcție de produs și de tipul de montaj, nu aveți nevoie de întregul set de montaj. De aceea, este posibil ca și în cazul unui montaj corect să vă rămână șuruburi și alte piese de mici dimensiuni. Păstrați-le pe acestea împreună cu instrucțiunile de utilizare într-un loc sigur, pentru o utilizare ulterioară (vânzarea produsului, mutare, modificarea suportului, televizor nou etc.).

Avertizare



- Așezați produsul numai pe suprafețe drepte, antiderapante, cu o capacitate portantă suficientă pentru produs și dispozitivul fixat în acesta.
- Copiii nu au voie să se urce pe el.
- Rețineți că reglarea ulterioară pe înălțime este posibilă numai prin demontarea sistemului de prindere.



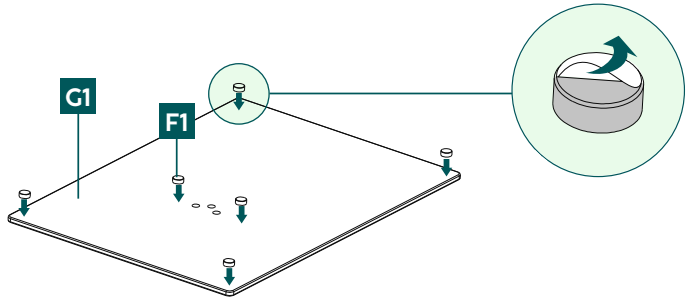
6.1 Pregătirea ansamblului

6.1.1 Fixarea picioarelor de cauciuc

Indicație

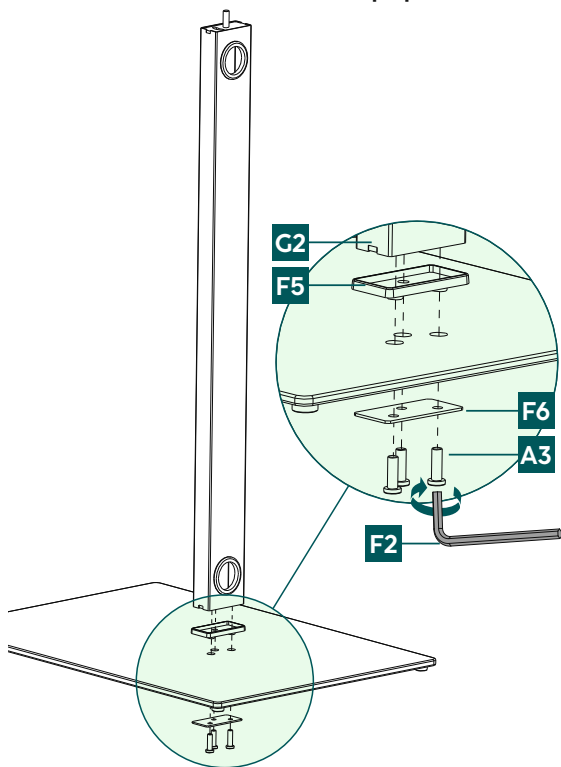


- Placa de bază [G1] este fabricată din sticlă securizată - vă rugăm să verificați înainte de montaj dacă există deteriorări.
- Și cele mai mici cioburi de sticlă pot duce la răniri în cazul contactului cu acestea. Produsul deteriorat/stricat prin ciobire în timpul montării sau al funcționării trebuie imediat eliminat.
- Prindeți produsul deteriorat sau stricat prin ciobire numai în locurile nedeteriorate sau de margini.
- Trebuie să fiți foarte precaut în timpul acestei acțiuni, în final curățați-vă cu mare grijă mâinile și evitați ștergerea la ochi sau atingerea feței dumneavoastră sau a altor persoane.



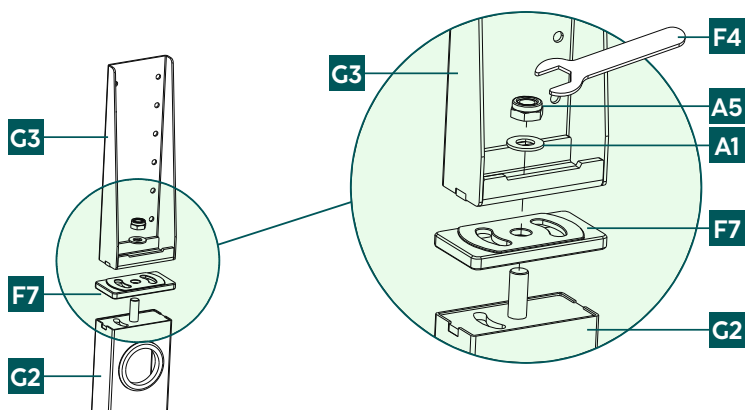
- Întoarceți placa de bază [G1] cu partea inferioară lucioasă în sus.
- Atașați picioarele de cauciuc autoadezive [F1] la colțurile plăcii de bază, așa cum este indicat mai sus.
- Apoi întoarceți din nou placa de bază cu partea mată în sus.

6.1.2 Montarea coloanei de fixare pe placa de bază

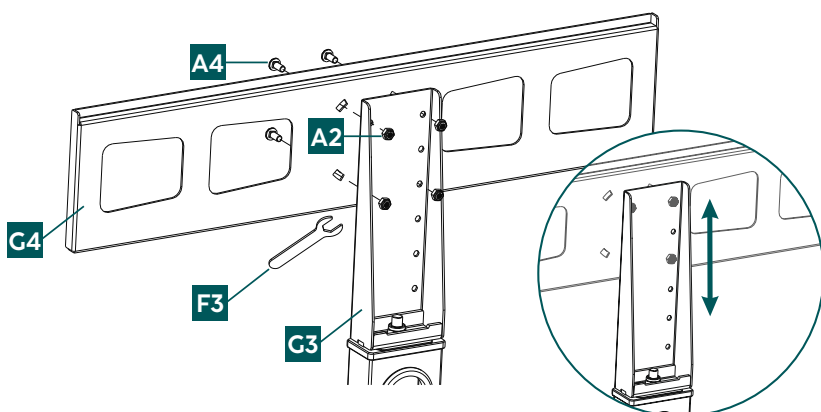


- Conectați coloana de fixare [G2] și placa de bază [G1] cu ajutorul piesei de legătură [F5].
- Apoi fixați piesele individuale cu placa de montare [F6] și șuruburile [A3]. Pentru aceasta utilizați cheia Imbus [F2].

6.1.3 Montarea articulației de montare și a plăcii de fixare



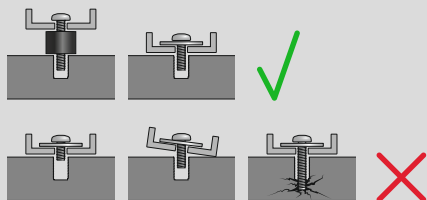
- Conectați coloana de fixare [G2] și articulația de montare [G3] cu ajutorul plăcii de șuruburi [F7].
- Fixați articulația de montare [G3] cu șaiba [A1] și piulița [A5].
- Utilizați cheia simplă mai mare [F4].



- Poziționați placa de fixare [G4] la înălțimea dorită.
- Fixați-o cu șuruburile [A4] și piulițele [A2] cu ajutorul cheii simple mai mici [F3].

6.2 Montarea pe televizor

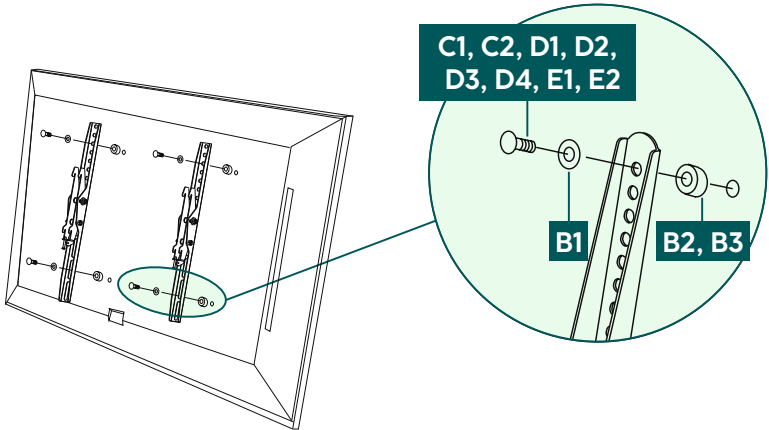
Indicație



- Datorită multitudinii de terminale disponibile pe piață, nu avem posibilitatea de a descrie montajul pentru fiecare variantă.
- Dispozitivul de fixare trebuie să fie plasat plat și drept pe spatele televizorului.
- Pentru compensarea denivelărilor spatelui televizorului folosiți distanțierele livrate.
- Rețineți, toate șuruburile trebuie să aibă lungimea corectă și să fie fixate solid.

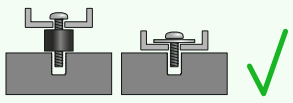
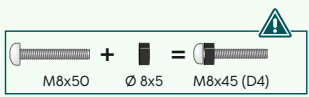


6.2.1 Montarea brațelor VESA pe partea din spate a televizorului



Partea posterioară
plată a televizorului

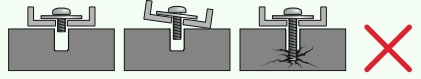
C1, D1, D4, E1 + B1*



Partea posterioară
curbată televizorului

C2, D2, D4, E2 + B1* + B2
D3, D4 + B3

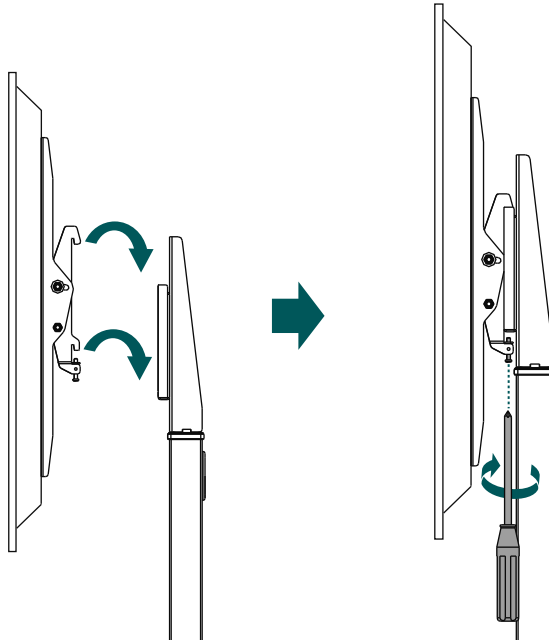
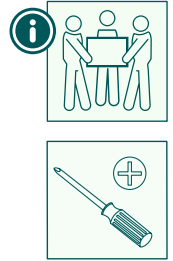
* Nu aveți nevoie de o șaibă pentru șuruburile D



- Montați brațele VESA [G5] pe partea din spate a televizorului.
- Asigurați-vă că brațele VESA sunt corect aliniată. Cele două cârlige trebuie să fie îndreptate în jos.
- Rețineți combinația de șuruburi, șaibe și distanțiere de mai sus pentru televizorul dvs. plat sau curbat.

6.3 Montarea televizorului pe piciorul de susținere TV

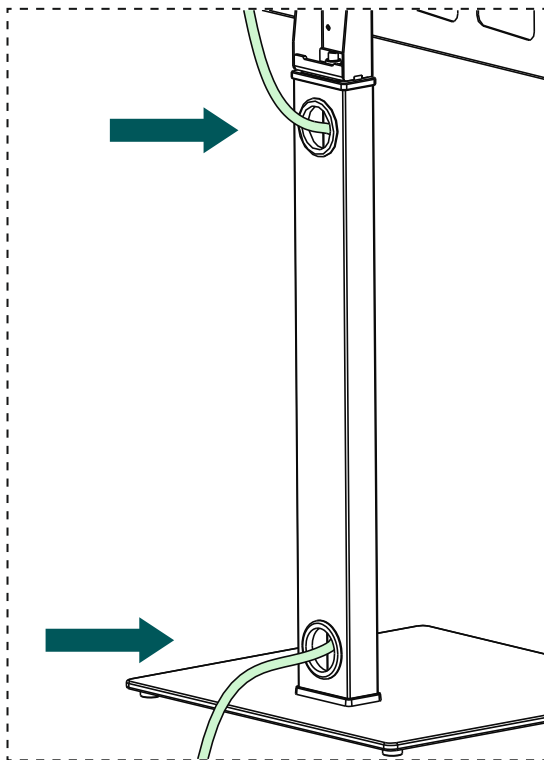
Obțineți sprijin și ajutor de la alte persoane pentru următoarea etapă de montaj.



- Agățați televizorul cu ajutorul brațelor VESA montate pe suport, așa cum se arată mai sus.
- Blocați dispozitivul de siguranță prin strângerea șuruburilor.



6.4 Managementul cablurilor



- Utilizați deschiderile de pe coloana de fixare pentru gestionarea cablurilor.



7. Reglarea și întreținerea

Indicație



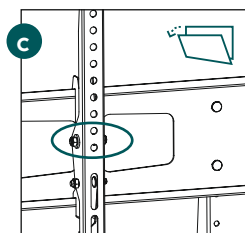
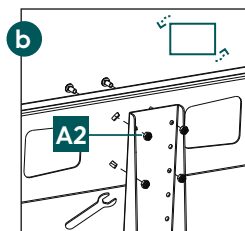
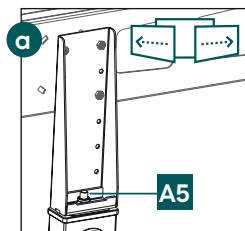
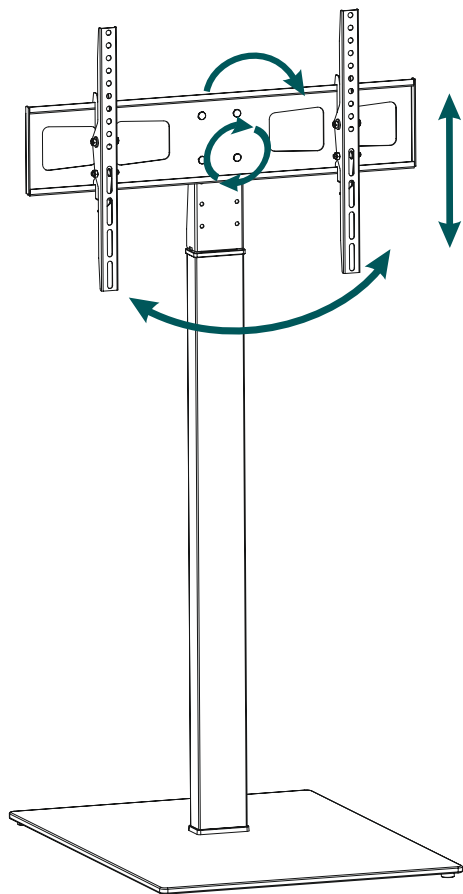
Nu reglați niciodată suportul singur. Solicitați susținere și ajutor!

Indicație – Suporturi înclinabile/complet flexibile



- La montaj sau la reglare, aveți grijă să evitați strivirea sau deteriorarea cablurilor electrice.
 - La reglare, aveți grijă să nu încărcați asimetric produsul și să nu depășiți astfel capacitatea maximă de încărcare admisă.
-
- Verificați la intervale regulate (cel puțin o dată pe trimestru) rezistența și siguranța în exploatare a suportului și a sarcinii atașate la acesta.
 - Curățați suportul numai cu apă sau cu detergenți de uz casnic disponibili în comerț.

8. Opțiuni de setare



reglabil pe înălțime
4x



pivotare la **60°**



îclinabil cu
-12°/+5°



rotativ cu **6°**

- Dacă funcția de rotire este rigidă, slăbiți ușor piulița [A5] de pe articulație (a se vedea Fig.: a).
- În cazul în care alinierea orizontală a televizorului dvs. trebuie ajustată ulterior pe placa de fixare [G4], slăbiți piulițele [A2] (a se vedea Fig.: b), aliniați aparatul după cum este necesar, apoi strângeți-le din nou.
- Pentru reglarea înclinării nu este necesară desfacerea șuruburilor.
- Rezistența pentru reglarea înclinării poate fi reajustată cu ajutorul piulițelor corespunzătoare de pe brațele VESA (a se vedea Fig.: c).



9. Date tehnice

Capacitate portantă maximă:	40 kg
Diagonala ecranului:	81,0 - 191,0 cm (SUA: 32" - 75")
Înălțimea punctului central al plăcii TV:	108,5 cm
Înclinație:	-12°/+5° (în funcție de aparat)
Domeniul de pivotare:	până la 60° (în funcție de aparat)
Dimensiunile plăcii de bază:	50 x 70 cm
Fixarea:	în conformitate cu standardul VESA: 75 x 75 100 x 100 100 x 200 100 x 300 100 x 400 200 x 100 200 x 200 200 x 300 200 x 400 300 x 100 300 x 200 300 x 300 300 x 400 400 x 100 400 x 200 400 x 300 400 x 400 500 x 100 500 x 200 500 x 300 500 x 400 600 x 100 600 x 200 600 x 300 600 x 400



10. Declinarea responsabilității

Hama GmbH & Co KG nu își asumă nicio răspundere sau nu oferă nicio garanție pentru daune rezultate din instalarea, asamblarea și utilizarea necorespunzătoare a produsului sau nerespectarea instrucțiunilor de utilizare și/sau a instrucțiunilor de siguranță.

11. Service și suport

În cazul în care aveți întrebări referitoare la produs vă puteți adresa serviciului de consultanță pentru produse Hama.

Linie directă: +49 9091 502-0 (Ger/Eng)

Informații suplimentare de suport puteți găsi aici: <https://hama.com>

12. Condiții de garanție

Pentru acest produs, HAMA GmbH & Co KG vă acordă o garanție extinsă a producătorului pentru lipsa defectelor, capacitatea de utilizare, manoperă și durabilitatea materialelor utilizate pentru o perioadă de 10 ani. Este exclusă de la garanție compatibilitatea produsului cu viitoarele standarde pentru hardware dezvoltat ulterior.

În perioada specificată, Hama GmbH & Co KG va remedia orice cerere de garanție justificată, la propria discreție, cu titlu gratuit, fie prin reparare, fie prin înlocuire.

Perioada de garanție începe de la data achiziționării acestui produs și este valabilă pe întreg teritoriul UE.

Garanția acordată este complementară drepturilor dvs. legale, fără a le afecta. Daunele ce rezultă din utilizarea necorespunzătoare, uzura normală, expunerea la substanțe chimice sau forța majoră, precum și intervențiile sau reparațiile efectuate de dvs. sau de terți sunt excluse din garanție.

În plus, accesoriile care nu fac parte din echiparea de bază a produsului (piese promoționale) sunt excluse din garanție.

În cazul unei cereri de garanție, vă rugăm să ne contactați la Hama GmbH & Co KG, Dresdner Str. 9, 86653 Monheim, anexând dovada de cumpărare. Ne puteți contacta și la adresa www.hama.de sau prin telefon, la numărul 09091/502-0.