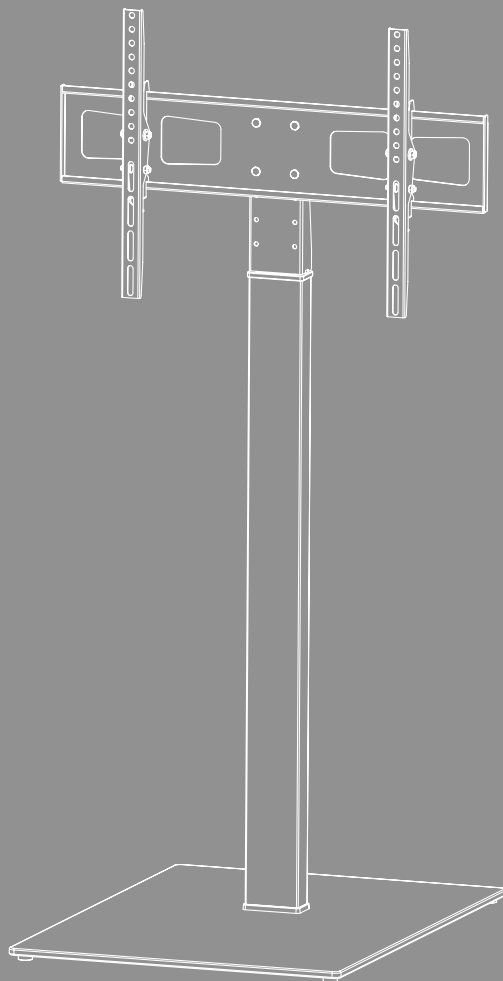


PODLAHOVÝ STOJAN NA TELEVIZI





Obsah

1. Vysvětlení výstražných symbolů a pokynů	3
2. Obsah balení	4
3. Další potřebné nástroje	5
4. Bezpečnostní pokyny	5
5. Oblast použití a specifikace	5
6. Příprava montáže a montáž	6
6.1 Příprava montáže	7
6.1.1 Připevnění gumových nožiček	7
6.1.2 Montáž upevňovacího sloupku na základní desku	8
6.1.3 Montáž kloubu držáku a upevňovací desky	9
6.2 Montáž na televizor	10
6.2.1 Montáž ramen VESA na zadní stranu televizoru	11
6.3 Montáž televizoru na TV stojan	12
6.4 Organizér kabelů	13
7. Nastavení a údržba	14
8. Možnosti nastavení	15
9. Technické údaje	16
10. Vyloučení záruky	17
11. Servis a podpora	17
12. Záruční podmínky	17



CZ Návod k použití

Děkujeme, že jste si vybrali výrobek Hama!

Najděte si čas a přečtěte si nejprve následující pokyny a upozornění. Uchovejte tento návod k použití v dosahu na bezpečném místě, abyste do něj mohli v případě potřeby nahlédnout. Pokud výrobek prodáte, předejte ilustrovaný stručný návod a bezpečnostní pokyny v tištěné podobě novému majiteli.

1. Vysvětlení výstražných symbolů a pokynů

Výstraha



Používá se k označení bezpečnostních upozornění nebo k upozornění na zvláštní nebezpečí a rizika.

Upozornění



Používá se k označení dalších informací nebo důležitých pokynů.



2. Obsah balení

- TV držák
- Ramena VESA (2x)
- Upevňovací sloupek
- Podkladní deska
- Montážní sada
- Bezpečnostní pokyny, stručný ilustrovaný návod

Montážní sada					
A1		M10 (x1)	D3		M8x30 (x4)
A2		M6 (x4)	D4		M8x50 (x4)
A3		M8x25 (x3)	E1		M4x12 (x4)
A4		M6x14 (x4)	E2		M4x20 (x4)
A5		M10 (x1)	F1		(x6)
B1		M6 (x4)	F2		5x5 (x1)
B2		M8x10 (x4)	F3		10 mm (x1)
B3		M8x20 (x4)	F4		17 mm (x1)
C1		M6x12 (x4)	F5		(x1)
C2		M6x20 (x4)	F6		(x1)
D1		M8x12 (x4)	F7		(x1)
D2		M8x20 (x4)			

* M8x50 + Ø 8x5 = M8x45

Upozornění

Před instalací držáku zkontrolujte kompletnost montážní sady a ujistěte se, že neobsahuje žádné vadné nebo poškozené díly.





3. Další potřebné nástroje



Upozornění

Nikdy nemontujte držák sami. Přizvěte si pomoc a podporu!



4. Bezpečnostní pokyny

Výstraha



- Vzhledem k velkému množství koncových zařízení a různým stavebním konstrukcím nemusí být přiložená montážní sada vhodná pro všechny možnosti.
 - V některých zvláštních případech se může stát, že jsou šrouby pro instalaci koncového přístroje na držák příliš dlouhé.
 - Před montáží svého koncového zařízení si přečtěte návod k použití. Zpravidla obsahuje informace o typu a rozměrech vhodného upevňovacího materiálu.
 - Pokud dodaná montážní sada neobsahuje vhodný upevňovací materiál pro montáž Vašeho koncového zařízení, obstarajte si jej ve specializovaném obchodě.
 - Při montáži nikdy nepoužívejte násilí nebo velkou sílu. Můžete tak poškodit vaše koncové zařízení nebo držák.
 - V případě pochybností se za účelem montáže tohoto výrobku obraťte na vyškolený odborný personál a nezkoušejte to sami!
- Po montáži výrobku a zařízení, které je na něm umístěno, zkontrolujte jejich dostatečnou pevnost a provozní bezpečnost.
 - Pevnost a provozní bezpečnost kontrolujte pravidelně (nejméně jednou za čtvrt roku).
 - Dbejte na to, aby nedošlo k překročení maximální přípustné nosnosti výrobku a nebyla umístěna zátěž, která překračuje maximální přípustné rozměry.
 - Dbejte na to, aby byl výrobek zatěžován rovnoměrně.
 - V blízkosti umístěné zátěže udržujte bezpečnostní odstup (v závislosti na modelu).
 - V případě poškození výrobku ihned odstraňte umístěnou zátěž a výrobek již dále nepoužívejte.
 - Na výrobek neupevňujte žádné další předměty.

5. Oblast použití a specifikace

- Držák je určen k upevnění plochých obrazovek pro soukromé, nekomerční použití v domácnosti.
- Držák je určen pouze pro užívání uvnitř budov.
- Držák používejte výlučně k jeho stanovenému účelu.



6. Příprava montáže a montáž

Upozornění



- Nikdy nemontujte držák sami. Přizvěte si pomoc a podporu!
- Různé koncová zařízení mají různé možnosti připojení kabelů a dalších zařízení. Před instalací zkontrolujte, zda jsou potřebné přípojky po montáži dostupné.
- V závislosti na výrobku a způsobu montáže nebudete potřebovat celou montážní sadu. Je také možné, že i při správné montáži Vám zůstanou nepotřebné šrouby a jiné malé součástky. Uchovejte je spolu s návodem k použití na bezpečném místě pro pozdější potřebu (prodej výrobku, stěhování, přestavba držáku, nový TV atd.).

Výstraha



- Produkt stavte pouze na rovné, neklouzavé plochy s dostatečnou nosností pro produkt a pro přístroj, který je k němu připevněný.
- Dbejte na to, aby děti nepoužívaly výrobek k lezení.
- Upozorňujeme, že pozdější nastavení výšky je možné pouze po demontáži zavěšení.

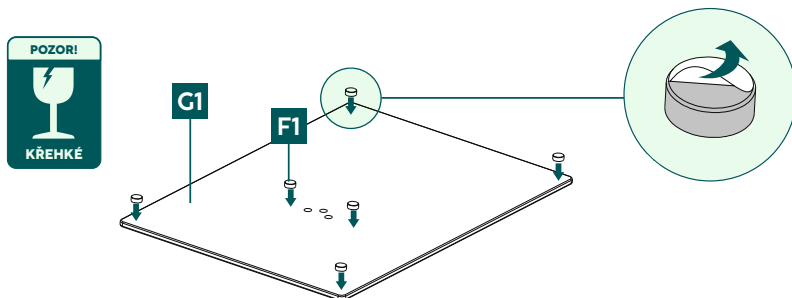
6.1 Příprava montáže

6.1.1 Připevnění gumových nožiček

Upozornění

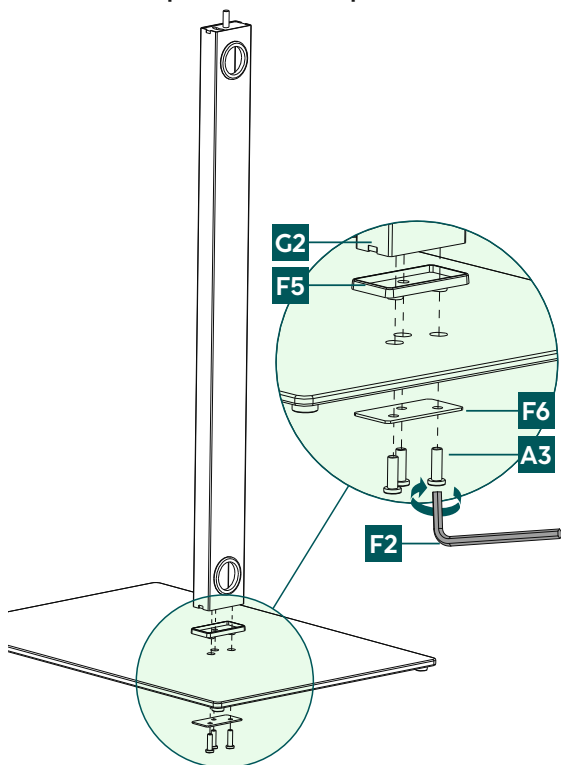


- Bodová deska [G1] je vyrobena z bezpečnostního skla – před montáží zkontrolujte, zda není poškozená.
- Nejdrobnější skleněné střepy mohou při dotyku způsobit poranění. Výrobek, který byl při montáži nebo provozu poškozen nebo se rozbil, ihned zlikvidujte.
- Poškozeného nebo rozbitého výrobku se dotýkejte jen na nepoškozených místech a na okraji.
- Buďte přitom velmi opatrní, poté si pečlivě umyjte ruce a nedotýkejte se obličeje nebo očí svých, popř. obličeje nebo očí ostatních.



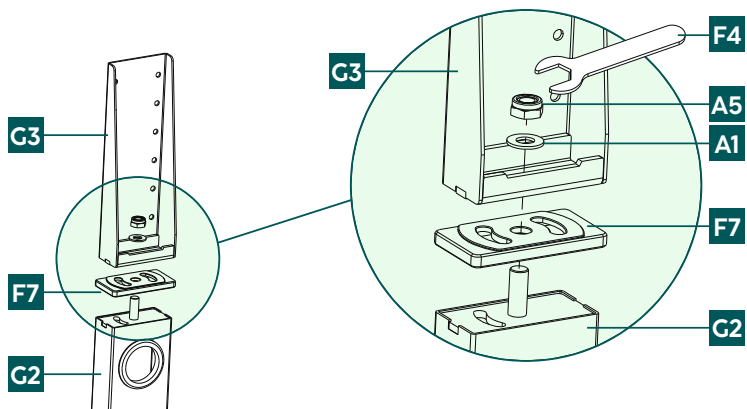
- Otočte základní desku [G1] lesklou spodní stranou nahoru.
- Připevněte samolepicí gumové nožičky [F1] do rohů základní desky, jak je znázorněno výše.
- Poté základní desku znovu otočte matnou stranou nahoru.

6.1.2 Montáž upevňovacího sloupku na základní desku

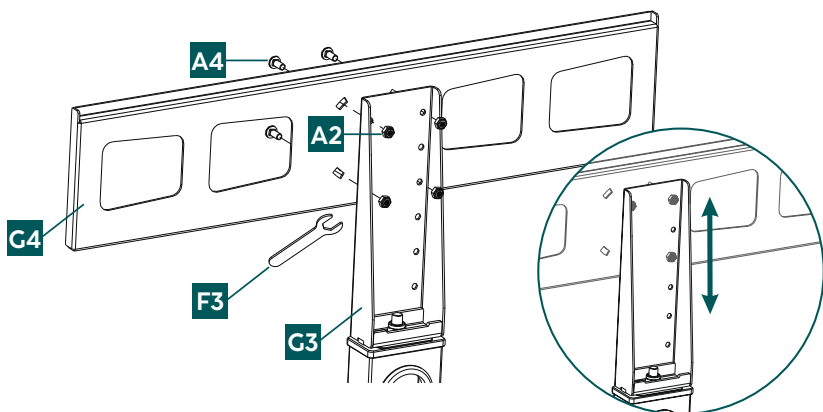


- Spojte upevňovací sloupek [G2] a základní desku [G1] pomocí spojovacího prvku [F5].
- Poté jednotlivé díly upevněte pomocí montážní desky [F6] a šroubů [A3]. Použijte přitom inbusový klíč [F2].

6.1.3 Montáž kloubu držáku a upevňovací desky



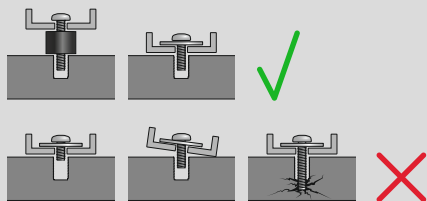
- Spojte upevňovací sloupek [G2] a kloub držáku [G3] pomocí šroubové desky [F7].
- Zajistěte montážní spoj [G3] pomocí podložky [A1] a matice [A5].
- Použijte přitom větší otevřený klíč [F4].



- Umístěte upevňovací desku [G4] do požadované výšky.
- Zajistěte je šrouby [A4] a maticemi [A2] pomocí menšího otevřeného klíče [F3].

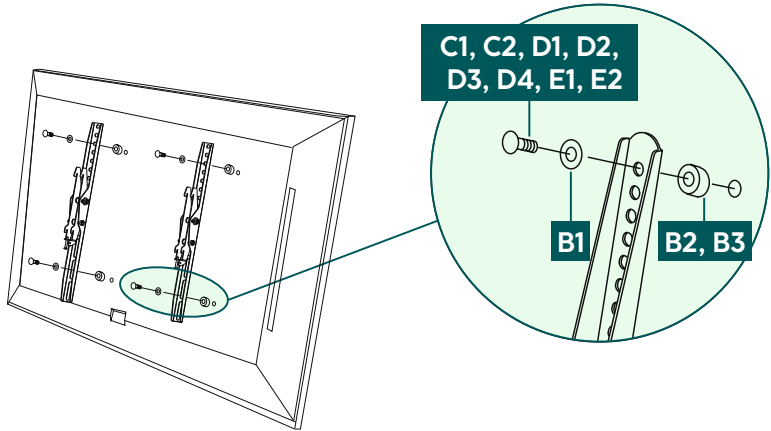
6.2 Montáž na televizor

Upozornění



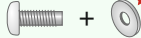
- Vzhledem k rozmanitosti koncových zařízení, která jsou na trhu k dispozici, není možné popsat všechny varianty montáže.
- Dbejte na to, aby byl držák rovně nasazen na zadní straně televizoru.
- Pro vyrovnání nerovností na zadní straně TV použijte příložené rozpěrky.
- Upozorňujeme, že všechny šrouby mají správnou délku a montují se ručně.

6.2.1 Montáž ramen VESA na zadní stranu televizoru



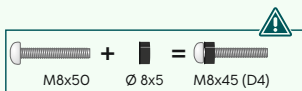
Zadní strana **plochého** televizoru

C1, D1, D4, E1 + B1 *

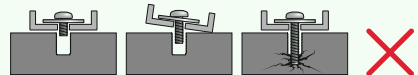
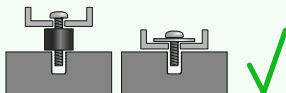


Zadní strana **zakřiveného** televizoru

C2, D2, D4, E2 + B1 * + B2
D3, D4 + B3



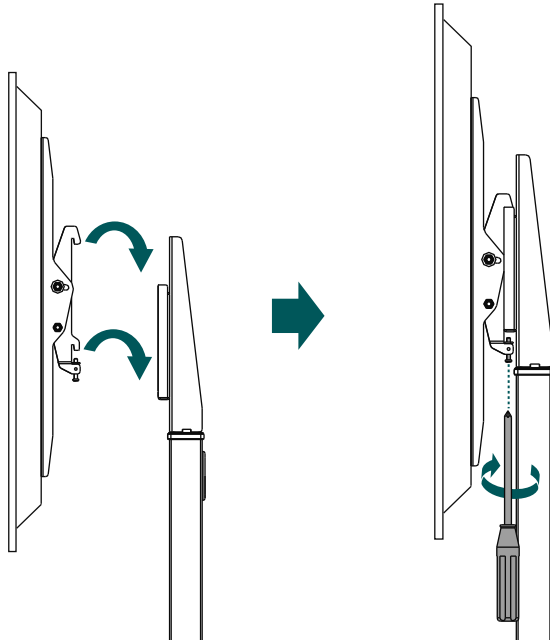
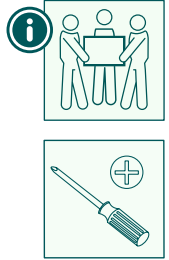
* Ke šroubům D nepotřebujete podložku



- Namontujte ramena VESA [G5] na zadní stranu svého televizoru.
- Dávejte pozor, abyste ramena VESA správně vyrovnali. Oba háčky musí směřovat dolů.
- Dbejte na výše uvedenou kombinaci šroubu, podložky a distanční vložky pro Váš plochý nebo zakřivený televizor.

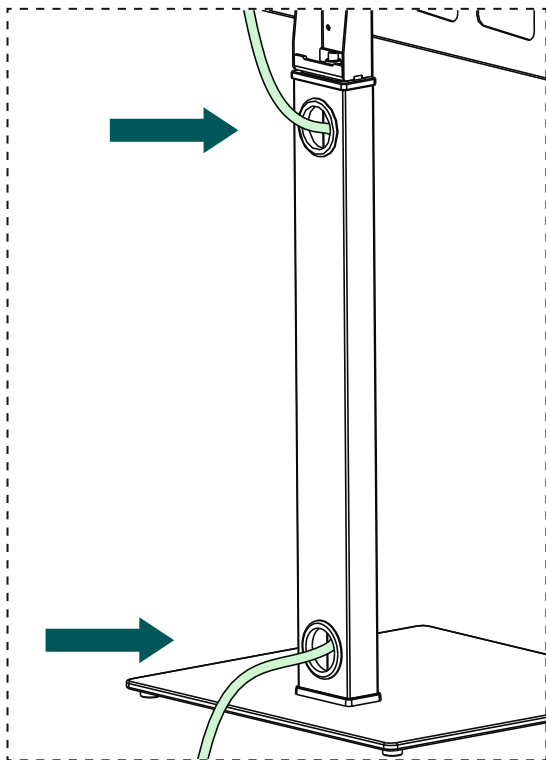
6.3 Montáž televizoru na TV stojan

Prizvěte si další lidi na pomoc a podporu při následujícím montážním kroku.



- Zavěste televizor s namontovanými rameny VESA, jak je znázorněno výše, do držáku.
- Zajišťovací zařízení zajistěte utaháním šroubů.

6.4 Organizér kabelů



- Pro vedení kabelů použijte otvory na upevňovacím sloupku.



7. Nastavení a údržba

Upozornění

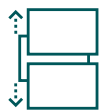
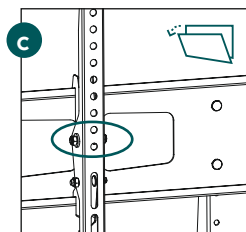
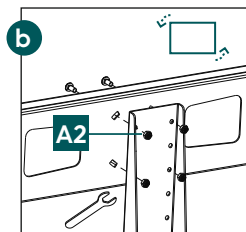
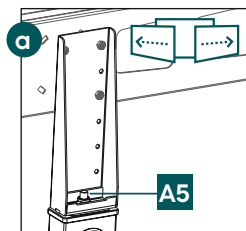
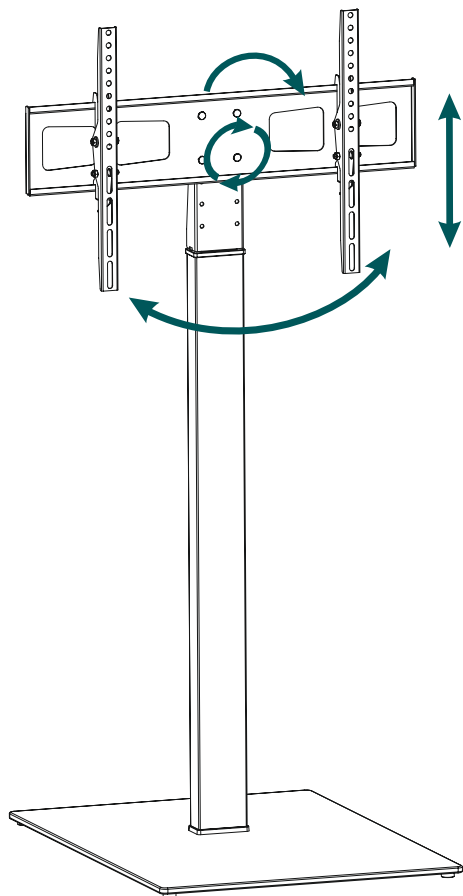
Nikdy neměňte nastavení držáku sami. Přizvěte si pomoc a podporu!

Upozornění – Naklápěcí/plně pohyblivé držáky

- Při montáži a při instalaci dbejte na to, aby nedošlo ke stlačení nebo poškození elektrických vedení.
- Dbejte na to, aby nebyl výrobek zatěžován asymetricky a nebyla překročena maximální povolená nosnost.

- V pravidelných intervalech (minimálně čtvrtletně) kontrolujte pevnost a provozní bezpečnost držáku a zátěže na něm upevněné.
- Držák čistěte pouze vodou nebo běžnými domácími čisticími prostředky.

8. Možnosti nastavení



4x
možnost
nastavení výšky



otočný o
60°



sklopný
-12°/+5°



otočný o
6°

- Pokud je otočná funkce tuhá, mírně povolte matici [A5] na kloubu (viz obr.: a).
- Pokud je nutné dodatečně upravit horizontální vyrovnání televizoru na montážní desce [G4], povolte matice [A2] (viz obr.: b), vyrovnejte zařízení dle potřeby a poté je znovu utáhněte.
- Pro nastavení sklonu se nemusí povolovat žádné šrouby.
- Odpor při nastavení náklonu lze upravit pomocí odpovídajících šroubových matic na ramenech VESA (viz obr. c).



9. Technické údaje

Maximální nosnost:	40 kg
Úhlopříčka obrazovky:	81,0 – 191,0 cm (US: 32" - 75")
Výška středu TV desky:	108,5 cm
Sklon:	-12°/+5° (podle zařízení)
Akční rozsah:	až 60° (závisí na zařízení)
Rozměry základní desky:	50 × 70 cm
Uchycení:	podle standardu VESA: 75 x 75 100 x 100 100 x 200 100 x 300 100 x 400 200 x 100 200 x 200 200 x 300 200 x 400 300 x 100 300 x 200 300 x 300 300 x 400 400 x 100 400 x 200 400 x 300 400 x 400 500 x 100 500 x 200 500 x 300 500 x 400 600 x 100 600 x 200 600 x 300 600 x 400



10. Vyloučení záruky

Společnost Hama GmbH & Co KG nepřebírá žádnou odpovědnost nebo záruku za škody vzniklé neodbornou instalací, montáží a neodborným použitím výrobku nebo nedodržováním návodu k použití a/nebo bezpečnostních pokynů.

11. Servis a podpora

V případě dotazů k výrobku se laskavě obraťte na poradenství k výrobkům Hama.

Horká linka: +49 9091 502-0 (německy/anglicky)

Další informace k podpoře naleznete zde: <https://hama.com>

12. Záruční podmínky

Na tento výrobek poskytuje společnost HAMA GmbH & Co KG prodlouženou záruku výrobce na bezporuchovost, použitelnost, kvalitu zpracování a trvanlivost použitých materiálů po dobu 10 let. Ze záruky je vyloučena kompatibilita výrobku s budoucími standardy dále vyvíjeného hardwaru.

Společnost Hama GmbH & Co KG ve stanovené lhůtě bezplatně odstraní oprávněnou záruční reklamaci podle vlastního uvážení, a to buď opravou, nebo výměnou.

Záruční doba začíná běžet dnem zakoupení tohoto výrobku a platí v celé EU.

Poskytnutá záruka doplňuje vaše zákonná práva a nemá na ně vliv. Záruka se nevztahuje na poškození způsobená nesprávným používáním, běžným opotřebením, působením chemikálií nebo vyšší mocí, jakož i na zásahy nebo opravy provedené vámi nebo třetími stranami.

Dále je ze záruky vyloučeno příslušenství, které není součástí základního vybavení výrobku (reklamní díly).

V případě reklamace nás prosím kontaktujte na adrese Hama GmbH & Co KG, Dresdner Str. 9, 86653 Monheim, Německo, a přiložte doklad o koupi. Můžete nás také kontaktovat na adrese www.hama.de nebo na telefonním čísle 09091/502-0.