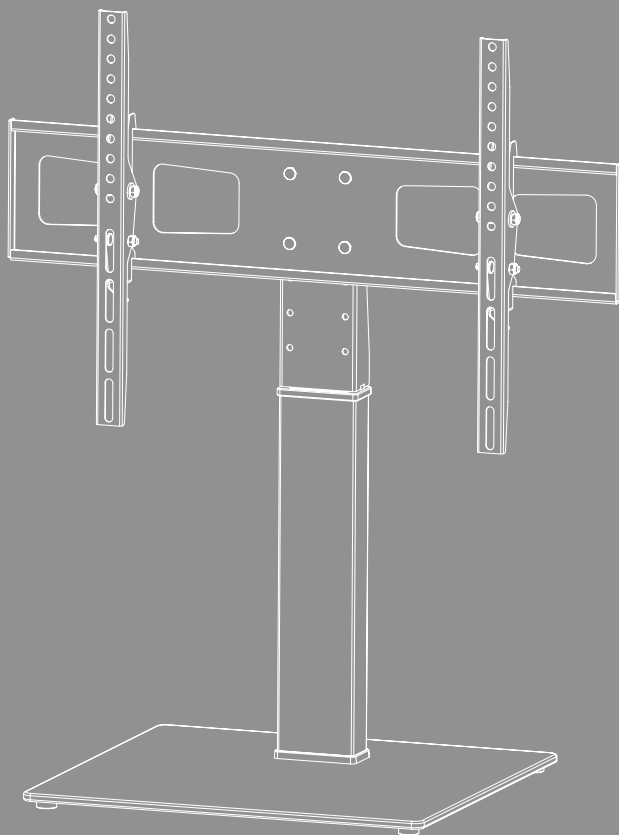


STOJAK DO TELEWIZORA





Spis treści

1. Objaśnienie symboli ostrzegawczych i wskazówek	3
2. Zawartość opakowania	4
3. Dodatkowo wymagane narzędzia	5
4. Wskazówki dotyczące bezpieczeństwa	5
5. Zakres zastosowania i specyfikacje	5
6. Przygotowanie do montażu i montaż	6
6.1 Przygotowanie do montażu	7
6.1.1 Mocowanie gumowych nóżek	7
6.1.2 Montaż kolumny na podstawie	7
6.1.3 Montaż przegubu uchwytu oraz płyty montażowej	8
6.2 Montaż do telewizora	9
6.2.1 Montaż ramion VESA z tyłu telewizora	10
6.3 Montaż telewizora na stojaku	11
6.4 Zarządzanie kablami	12
7. Regulacja i konserwacja	13
8. Możliwości regulacji	14
9. Dane techniczne	15
10. Wyłączenie odpowiedzialności z tytułu gwarancji	16
11. Serwis i pomoc techniczna	16
12. Warunki gwarancji	16



PL Instrukcja obsługi

Dziękujemy za zakup produktu firmy Hama!

Prosimy poświęcić czas na przeczytanie niniejszej instrukcji i podanych informacji w całości. Instrukcję należy przechowywać w bezpiecznym miejscu, aby móc z niej korzystać w przyszłości. W przypadku sprzedaży produktu należy przekazać nowemu właścicielowi ilustrowaną skróconą instrukcję obsługi oraz wskazówki bezpieczeństwa w formie drukowanej.

1. Objaśnienie symboli ostrzegawczych i wskazówek

Ostrzeżenie



Niniejszy symbol stosuje się do wskazania zaleceń dotyczących bezpieczeństwa lub w celu zwrócenia uwagi na konkretne zagrożenia i niebezpieczeństwa.

Wskazówka

















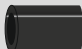




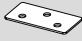



Niniejszy symbol wskazuje na dodatkowe informacje i istotne uwagi.

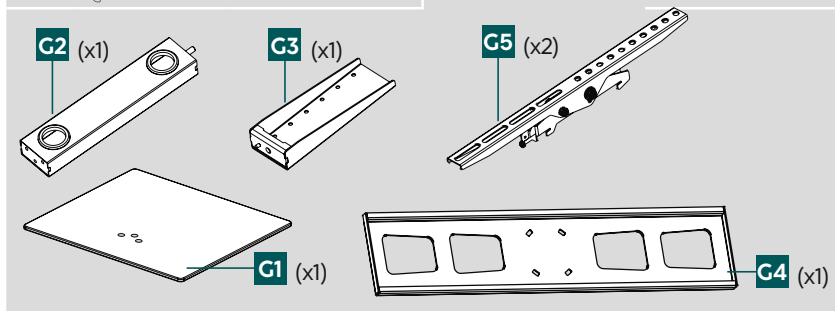


2. Zawartość opakowania

- Uchwyt do telewizora
- Ramiona VESA (2x)
- Kolumna montażowa
- Podstawa
- Zestaw montażowy
- Wskazówki bezpieczeństwa, ilustrowana skrócona instrukcja obsługi

Zestaw montażowy

A1		M10 (x1)	D3		M8x30 (x4)
A2		M6 (x4)	D4		M8x50 (x4)
A3		M8x25 (x3)	E1		M4x12 (x4)
A4		M6x14 (x4)	E2		M4x20 (x4)
A5		M10 (x1)	F1		(x6)
B1		M6 (x4)	F2		5x5 (x1)
B2		M8x10 (x4)	F3		10 mm (x1)
B3		M8x20 (x4)	F4		17 mm (x1)
C1		M6x12 (x4)	F5		(x1)
C2		M6x20 (x4)	F6		(x1)
D1		M8x12 (x4)	F7		(x1)
D2		M8x20 (x4)			



* M8x50 + Ø8x5 = M8x45

Wskazówka

Przed montażem uchwytu należy sprawdzić zestaw montażowy pod kątem kompletności i czy nie ma wadliwych lub uszkodzonych elementów.





3. Dodatkowo wymagane narzędzia



Wskazówka



Nie montować uchwyty w pojedynkę. Należy poprosić o wsparcie i pomoc!

4. Wskazówki dotyczące bezpieczeństwa

Ostrzeżenie



- Ze względu na różnorodność dostępnych na rynku urządzeń końcowych i konstrukcji ścian istnieje możliwość, że dołączony zestaw montażowy nie będzie się nadawał do niektórych sposobów mocowania.
- W niektórych rzadkich przypadkach może się zdarzyć, że śruby do zamocowania urządzenia końcowego na uchwycie będą za długie.
- Przed montażem należy przeczytać instrukcję obsługi urządzenia końcowego. Informuje ona zazwyczaj o rodzaju i wymiarach odpowiedniego materiału mocującego.
- Jeżeli materiał mocujący nie należy do zakresu dostawy dołączonego zestawu montażowego, w specjalistycznym sklepie należy nabyć odpowiedni materiał do mocowania urządzenia końcowego.
- Podczas montażu nigdy nie wywierać nadmiernej siły. Może to uszkodzić urządzenie końcowe bądź uchwyt.
- W razie wątpliwości zlecić montaż tego produktu wykwalifikowanym specjalistom oraz nie próbować wykonywać tych prac samodzielnie!
- Po montażu produktu i przymocowanego do niego ciężaru należy sprawdzić dostateczną wytrzymałość i bezpieczeństwo pracy.
- Kontrolę tę należy powtarzać w regularnych odstępach czasu (co najmniej raz na kwartał).
- Nie przekraczać maksymalnie dopuszczalnej nośności produktu ani nie mocować ciężaru, który przekracza maksymalnie dopuszczalne wymiary.
- Nie obciążać produktu asymetrycznie.
- Zachować odstęp bezpieczeństwa wokół przymocowanego ciężaru (zależnie od modelu).
- W razie uszkodzenia produktu natychmiast usunąć zamocowany ciężar i nie stosować więcej produktu.
- Nie należy mocować do produktu żadnych innych przedmiotów.

5. Zakres zastosowania i specyfikacje

- Uchwyt służy do mocowania płaskich ekranów do prywatnego, niekomercyjnego użytku domowego.
- Uchwyt jest przeznaczony wyłącznie do użytku w pomieszczeniach.
- Uchwytu należy używać wyłącznie zgodnie z przeznaczeniem.



6. Przygotowanie do montażu i montaż

Wskazówka



- Nie montować uchwytu w pojedynkę. Należy poprosić o wsparcie i pomoc!
- Różne urządzenia końcowe mają różne możliwości podłączenia okablowania i innych urządzeń. Przed montażem należy sprawdzić, czy po montażu nadal będą dostępne wymagane przyłącza.
- W zależności od produktu i rodzaju montażu nie jest potrzebny kompletny zestaw montażowy. Dlatego możliwe jest, że nawet jeśli montaż jest prawidłowy, mogą pozostać śruby i inne drobne części, które nie będą potrzebne. Należy je przechować razem z niniejszą instrukcją obsługi w bezpiecznym miejscu do późniejszego wykorzystania (sprzedaż produktu, przeniesienie, przebudowa uchwytu, nowy TV).

Ostrzeżenie



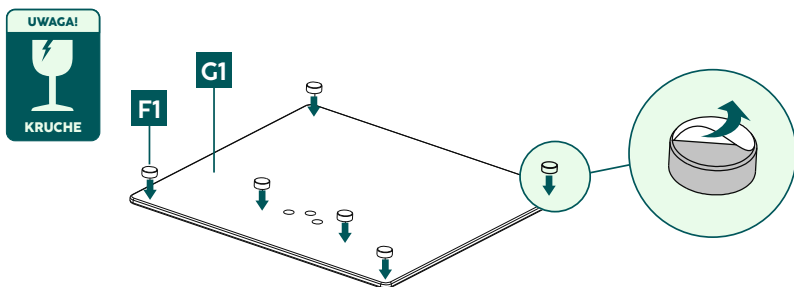
- Produkt należy umieszczać wyłącznie na płaskich, antypoślizgowych powierzchniach o wystarczającej nośności dla produktu i zamontowanego na nim urządzenia.
- Upewnić się, że dzieci nie używają produktu do wspinaczki.
- Należy pamiętać, że późniejsza regulacja wysokości jest możliwa tylko po demontażu zawieszenia.

6.1 Przygotowanie do montażu

6.1.1 Mocowanie gumowych nóżek

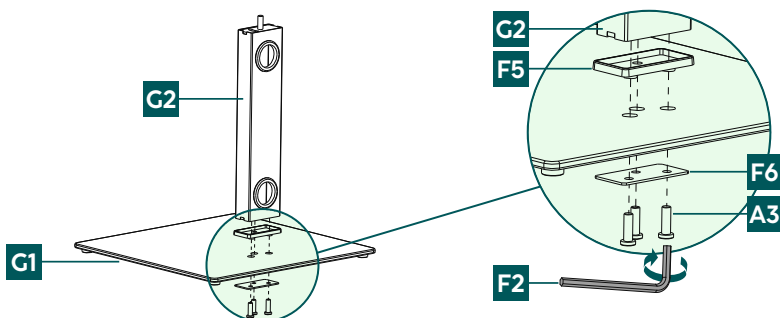
Wskazówka

- Podstawa [G1] jest wykonana z bezpiecznego szkła – przed montażem należy ją sprawdzić pod kątem ewentualnych uszkodzeń.
- Dotknięcie nawet najmniejszych odłamków szkła może prowadzić do zranienia. Natychmiast usunąć pęknięty i/lub uszkodzony podczas montażu lub eksploatacji produkt.
- Uszkodzony lub pęknięty produkt dotykać tylko w nieuszkodzonych miejscach i na krawędzi.
- Postępować przy tym bardzo ostrożnie, następnie umyć dokładnie ręce i unikać dotykania rękoma twarzy lub oczu (swoich lub innych osób).



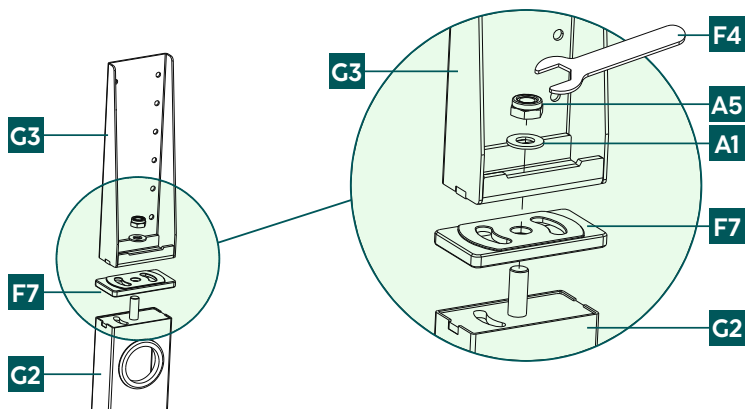
- Obrócić podstawę [G1] błyszczącą stroną spodnią do góry.
- Przyczepić samoprzylepne nóżki gumowe [F1] do narożników podstawy, jak pokazano powyżej.
- Następnie ponownie obrócić podstawę matową stroną do góry.

6.1.2 Montaż kolumny na podstawie

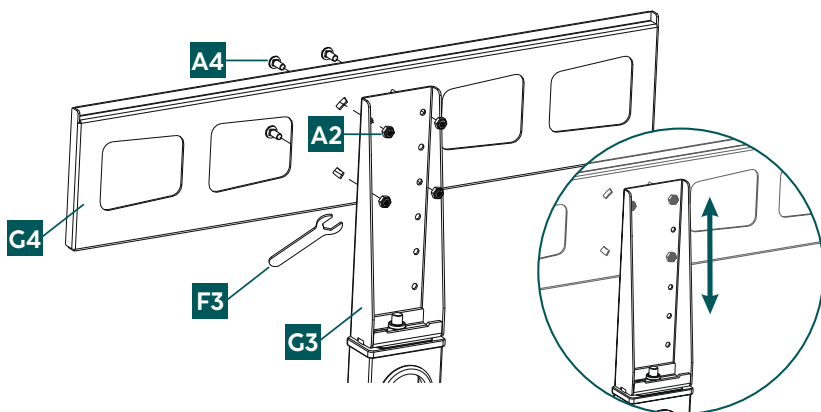


- Połączyć kolumnę montażową [G2] i podstawę [G1] za pomocą elementu połączeniowego [F5].
- Następnie zamocować poszczególne części za pomocą płyty montażowej [F6] i śrub [A3]. Użyć do tego celu klucza imbusowego [F2].

6.1.3 Montaż przegubu uchwyty oraz płyty montażowej



- Połączyć kolumnę montażową [G2] i przegub uchwyty [G3] za pomocą płytki śrubowej [F7].
- Zabezpieczyć przegub uchwyty [G3] podkładką [A1] i nakrętką [A5].
- Użyć do tego większego klucza płaskiego [F4].

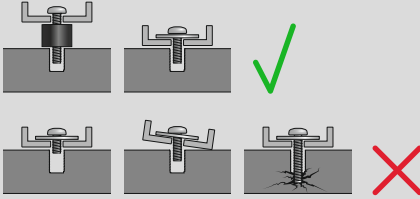


- Ustawić płytę montażową [G4] na żądanej wysokości.
- Zabezpieczyć ją śrubami [A4] i nakrętkami [A2] za pomocą mniejszego klucza płaskiego [F3].



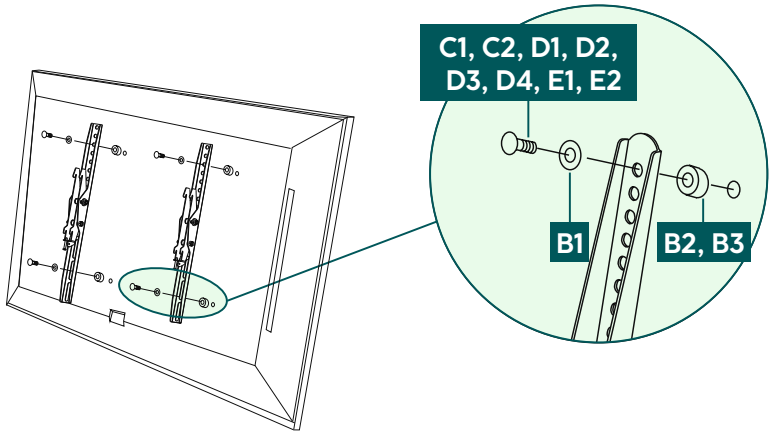
6.2 Montaż do telewizora

Wskazówka



- Ze względu na różnorodność dostępnych na rynku urządzeń końcowych może się zdarzyć, że opis nie uwzględni wszystkich opcji montażu.
- Należy upewnić się, że uchwyt prosto i płasko przylega do tylnej części odbiornika telewizyjnego.
- Za pomocą dołączonych elementów dystansowych wyrównać nierówności na tylnej stronie telewizora.
- Należy pamiętać, że śruby powinny mieć odpowiednią długość i należy je dokręcić ręcznie.

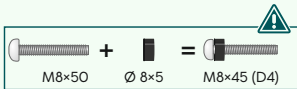
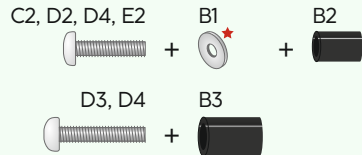
6.2.1 Montaż ramion VESA z tyłu telewizora



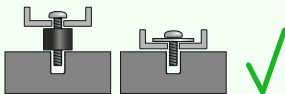
Płaski tył telewizora



Zakrzywiony tył telewizora



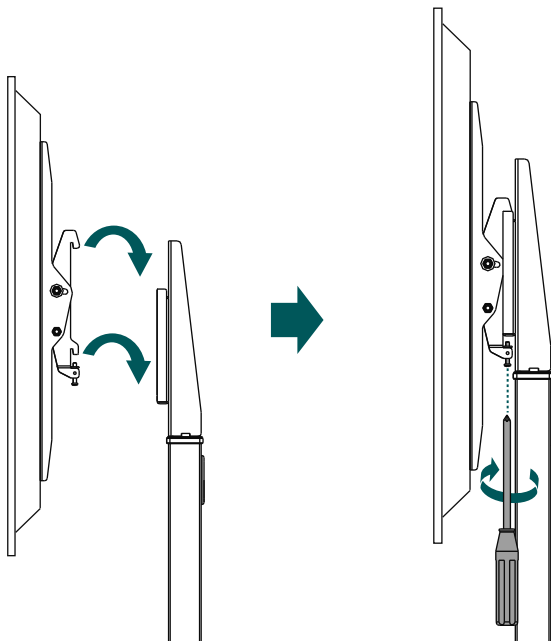
* Śruby D nie wymagają podkładek



- Zamontować ramiona VESA [G5] z tyłu telewizora.
- Upewnić się, że ramiona VESA są prawidłowo wyrównane. Obydwa haczyki muszą być skierowane w dół.
- Zwrócić uwagę na wymienione powyżej zestawienie śruby, podkładki i elementu dystansowego do telewizora płaskiego lub zakrzywionego.

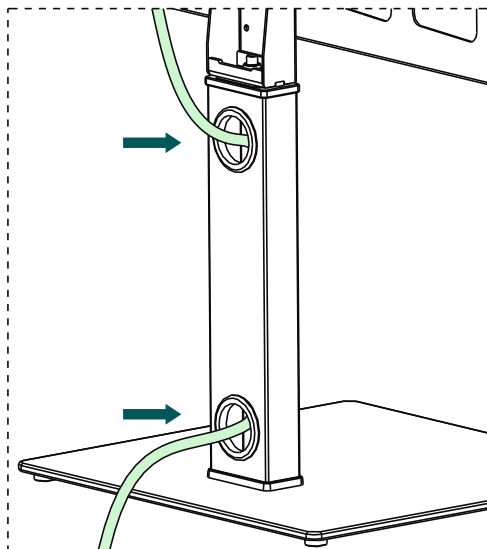
6.3 Montaż telewizora na stojaku

Do następującego etapu montażu należy poprosić o wsparcie i pomoc drugą osobę.



- Zawiesić odbiornik telewizyjny z zamontowanymi ramionami VESA na uchwycie, jak pokazano powyżej.
- Zablokować mechanizm zabezpieczający, dokręcając śruby.

6.4 Zarządzanie kablami



- Wykorzystać otwory w kolumnie montażowej do zarządzania kablami.



7. Regulacja i konserwacja

Wskazówka



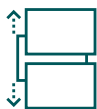
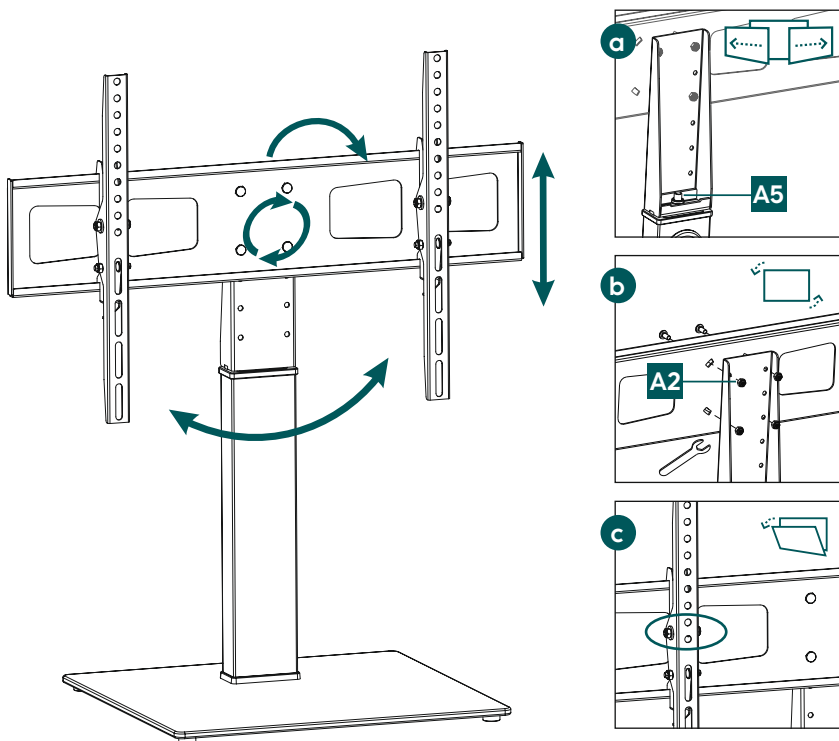
Nie regulować uchwytu w pojedynkę. Należy poprosić o wsparcie i pomoc!

Uwaga – uchwyty pochylne / w pełni ruchome



- Podczas montażu i przestawiania uważać, aby nie zakleszczyć ani nie uszkodzić przewodów elektrycznych.
 - Podczas przestawiania zwrócić uwagę, aby nie obciążać produktu asymetrycznie ani nie przekroczyć maksymalnie dopuszczalnej nośności.
-
- W regularnych odstępach czasu (co najmniej raz na kwartał) należy sprawdzać wytrzymałość i bezpieczeństwo działania uchwytu oraz przymocowanego do niego sprzętu.
 - Uchwyt należy czyścić wyłącznie wodą lub dostępnymi w handlu domowymi środkami czyszczącymi.

8. Możliwości regulacji



4-stopniowa
regulacja
wysokości



możliwość obrotu
prawo-lewo
o **60°**



możliwość
pochylenia
o **-12°/+5°**



możliwość
przechylenia
o **6°**

- Jeśli funkcja obrotu działa opornie, należy lekko poluzować nakrętkę [A5] na przegubie (patrz rys.: a).
- Jeśli konieczne jest późniejsze wyregulowanie poziomego ustawienia telewizora na płycie montażowej [G4], należy poluzować nakrętki [A2] (patrz rys.: b), ustawić urządzenie zgodnie z życzeniem, a następnie ponownie je dokręcić.
- W celu regulacji nachylenia nie trzeba odkręcać żadnych śrub.
- Opór regulacji pochylenia można wyregulować za pomocą odpowiednich nakrętek na ramionach VESA (patrz rys.: c).



9. Dane techniczne

Maksymalna nośność:	40 kg
Przekątna ekranu:	81,0 - 191,0 cm (US: 32" – 75")
Wysokość punktu środka płyty TV:	53,5 cm
Pochył:	-12° / +5° (w zależności od urządzenia)
Zakres obrotu prawo-lewo:	do 60° (w zależności od urządzenia)
Wymiary podstawy:	40 x 42 cm
Mocowanie:	zgodne ze standardem VESA: 75 x 75 100 x 100 100 x 200 100 x 300 100 x 400 200 x 100 200 x 200 200 x 300 200 x 400 300 x 100 300 x 200 300 x 300 300 x 400 400 x 100 400 x 200 400 x 300 400 x 400 500 x 100 500 x 200 500 x 300 500 x 400 600 x 100 600 x 200 600 x 300 600 x 400



10. Wyłączenie odpowiedzialności z tytułu gwarancji

Hama GmbH & Co KG nie ponosi odpowiedzialności i nie udziela żadnej gwarancji z tytułu szkód wynikających z niewłaściwego montażu, instalacji, niewłaściwego użytkowania urządzenia ani z tytułu szkód wynikających z postępowania niezgodnie z instrukcją obsługi i wskazówkami bezpieczeństwa.

11. Serwis i pomoc techniczna

W przypadku jakichkolwiek pytań prosimy o kontakt z Działem Obsługi Klienta firmy Hama.

Infolinia: +49 9091 502-0 (niem./ang.)

Bardziej szczegółowe informacje na temat wsparcia technicznego można znaleźć tutaj: <https://hama.com>

12. Warunki gwarancji

Firma HAMA GmbH & Co KG udziela na ten produkt rozszerzonej gwarancji producenta w zakresie braku wad, możliwości użycia, jakości wykonania i trwałości użytych materiałów na okres 10 lat. Gwarancja nie obejmuje jest kompatybilności produktu z przyszłymi standardami udoskonalonego sprzętu.

W podanym terminie Hama GmbH & Co KG usunie bezpłatnie przyczynę uzasadnionej reklamacji gwarancyjnej według własnego uznania poprzez naprawę lub wymianę przedmiotu.

Okres gwarancji rozpoczyna się w dniu zakupu tego produktu i obowiązuje na terenie całej UE.

Prawo do udzielonej gwarancji przysługuje niezależnie od praw ustawowych. Gwarancja nie obejmuje uszkodzeń spowodowanych niewłaściwym użytkowaniem, normalnym zużyciem, działaniem chemikaliów lub siły wyższej, a także ingerencjami lub naprawami wykonanymi przez użytkownika lub osobę trzecią.

Gwarancja nie obejmuje również akcesoriów, które nie są częścią podstawowego wyposażenia produktu (elementy promocyjne).

W razie reklamacji gwarancyjnej należy zwrócić się do nas na adres Hama GmbH & Co KG, Dresdner Str. 9, 86653 Monheim, dołączając dowód zakupu. Zapraszamy również do kontaktu na stronie www.hama.de lub pod numerem telefonu 09091/502-0.