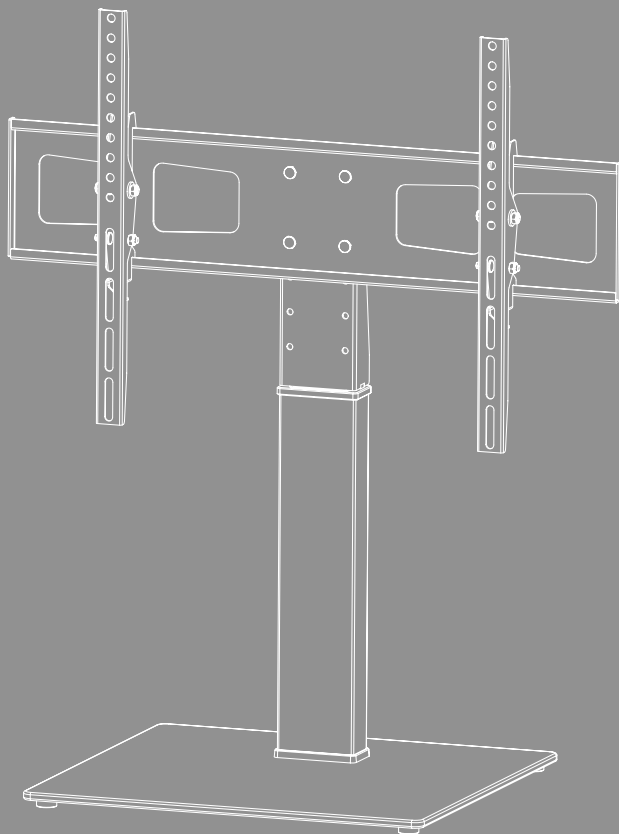


TV-STANDVOET





Inhoud

1. Verklaring van waarschuwingssymbolen en instructies	3
2. Inhoud van de verpakking	4
3. Extra vereist gereedschap	5
4. Veiligheidsinstructies	5
5. Toepassingen en specificaties	5
6. Montagevoorbereiding en montage	6
6.1 Montagevoorbereiding	7
6.1.1 De rubberen voetjes bevestigen	7
6.1.2 Montage van de bevestigingszuil op de bodemplaat	7
6.1.3 Montage van het beugelscharnier en bevestigingsplaat	8
6.2 Montage aan het tv-toestel	9
6.2.1 Montage van de VESA-armen op de achterkant van het tv-toestel	10
6.3 Montage van het tv-toestel op de tv-standvoet	11
6.4 Kabelmanagement	12
7. Instelling en onderhoud	13
8. Instelmogelijkheden	14
9. Technische gegevens	15
10. Uitsluiting aansprakelijkheid	16
11. Service en support	16
12. Garantievoorwaarden	16



NL Gebruiksaanwijzing

Hartelijk dank dat u voor een product van Hama hebt gekozen!

Neem de tijd om de volgende aanwijzingen en instructies volledig door te lezen. Berg deze gebruiksaanwijzing vervolgens op een goede plek op zodat u hem als naslagwerk kunt gebruiken. Als u het product verkoopt, geef dan de geïllustreerde korte handleiding en de veiligheidsinstructies in gedrukte vorm door aan de nieuwe eigenaar.

1. Verklaring van waarschuwingssymbolen en instructies

Waarschuwing



Wordt gebruikt om veiligheidsinstructies te markeren of om op bijzondere gevaren en risico's te attenderen.

Aanwijzing


















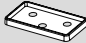





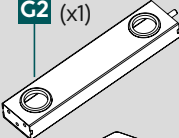
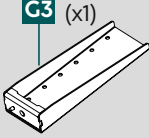
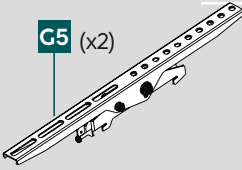
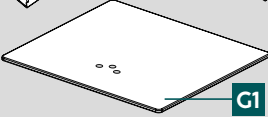
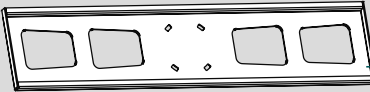


Wordt gebruikt om extra informatie of belangrijke aanwijzingen te markeren.



2. Inhoud van de verpakking

- Tv-beugel
- VESA-armen (2x)
- Bevestigingszuil
- Bodemplaat
- Montageset
- Veiligheidsinstructies, geïllustreerde korte handleiding

Montageset					
A1		M10 (x1)	D3		M8x30 (x4)
A2		M6 (x4)	D4		M8x50 (x4)
A3		M8x25 (x3)	E1		M4x12 (x4)
A4		M6x14 (x4)	E2		M4x20 (x4)
A5		M10 (x1)	F1		(x6)
B1		M6 (x4)	F2		5x5 (x1)
B2		M8x10 (x4)	F3		10 mm (x1)
B3		M8x20 (x4)	F4		17 mm (x1)
C1		M6x12 (x4)	F5		(x1)
C2		M6x20 (x4)	F6		(x1)
D1		M8x12 (x4)	F7		(x1)
D2		M8x20 (x4)			
G2 (x1)			G3 (x1)		
			G5 (x2)		
		G1 (x1)			
			G4 (x1)		

* M8x50 + Ø8x5 = M8x45

Aanwijzing



Controleer voordat u de beugel/houder installeert of de montageset compleet is en verzeker u ervan dat deze geen defecte of beschadigde onderdelen bevat.



3. Extra vereist gereedschap



Aanwijzing



Monteer de beugel nooit alleen. Vraag ondersteuning en hulp!

4. Veiligheidsinstructies

Waarschuwing



- Gelet op het veelvoud aan op de markt te verkrijgen eindapparatuur en wandconstructies kan de meegeleverde montageset niet alle mogelijkheden afdekken.
 - In sporadische gevallen kan het voorkomen dat de schroeven voor het bevestigen van de eindapparatuur op de beugel te lang zijn.
 - Lees vóór de montage de bedieningsinstructies van uw eindapparatuur. Normaliter vermelden deze instructies informatie over de soort en afmetingen van de geschikte montage materialen.
 - Schaft u in de vakhandel geschikt bevestigingsmateriaal aan voor de montage van de eindapparatuur, voor zover het geen bestanddeel van de meegeleverde montageset is.
 - Tijdens de montage nimmer geweld of grote krachten gebruiken. Dit kan uw eindapparatuur of de houder beschadigen.
 - Laat bij twijfel over de montage van dit product de werkzaamheden aan een vakspecialist over en probeert u het niet zelf!
- Na de montage van het product en de daaraan bevestigde last dienen deze op voldoende stevigheid en veiligheid te worden gecontroleerd.
 - Deze controle dient regelmatig te worden herhaald (ten minste elke drie maanden).
 - Let erop dat de maximaal toelaatbare draagkracht van het product niet wordt overschreden en dat er geen last wordt aangebracht, welke de maximaal toelaatbare afmetingen hiervoor overschrijdt.
 - Let erop het product niet asymmetrisch te belasten.
 - Neem een veiligheidsafstand om de aangebrachte last in acht (afhankelijk van het model).
 - Verwijder bij beschadigingen aan het product direct de aangebrachte last en gebruik het product het niet meer.
 - Bevestig geen andere voorwerpen aan het product.

5. Toepassingen en specificaties

- De beugel wordt gebruikt voor het bevestigen van flatscreens (platte beeldschermen) voor particulier huishoudelijk gebruik.
- De beugel is alleen bedoeld voor gebruik binnenshuis.
- Gebruik de beugel alleen voor het beoogde doel.



6. Montagevoorbereiding en montage

Aanwijzing



- Monteer de beugel nooit alleen. Vraag ondersteuning en hulp!
- Verschillende eindapparaten hebben verschillende aansluitmogelijkheden voor bekabeling en andere apparaten. Controleer daarom voor installatie of de benodigde aansluitingen na installatie nog bereikbaar zijn.
- Afhankelijk van het product en type installatie hebt u wellicht niet de volledige montageset nodig. Het is dus mogelijk dat er bij een correcte montage schroeven en andere kleine onderdelen overblijven die niet nodig zijn. Bewaar ze samen met deze gebruiksaanwijzing op een veilige plaats voor later gebruik (verkoop van het product, verhuizing, aanpassing van de beugel, nieuwe tv etc.).

Waarschuwing



- Plaats het product alleen op vlakke, slipvaste oppervlakken met voldoende draagvermogen voor het product en het eraan bevestigde apparaat.
- Zorg ervoor dat kinderen het product niet gebruiken om erop te klimmen.
- Houd er rekening mee dat latere hoogterverstelling alleen mogelijk is door de ophanging te demonteren.

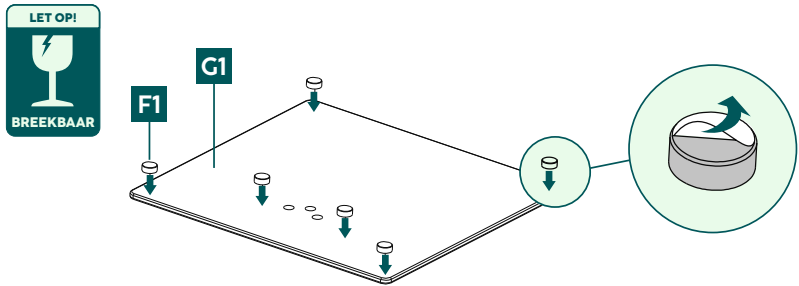
6.1 Montagevoorbereiding

6.1.1 De rubberen voetjes bevestigen

Aanwijzing

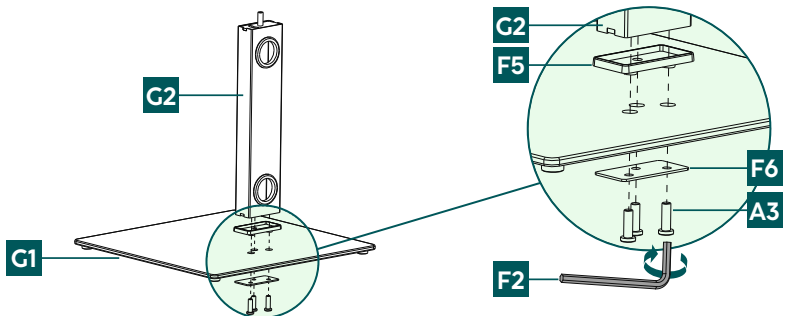


- De bodemplaaf [G1] bestaat uit veiligheidsglas – controleer vóór de montage op eventuele beschadigingen.
- De kleinste glassplinters kunnen bij aanraken verwondingen veroorzaken. Gooi een product dat tijdens de montage of het gebruik is beschadigd en/of versplinterd onmiddellijk weg.
- Raak het beschadigde of versplinterde product uitsluitend op onbeschadigde plaatsen en aan de rand aan.
- Wees daarbij zeer voorzichtig, was daarna zorgvuldig uw handen en voorkom dat u zichzelf of anderen aan het gezicht of de ogen aanraakt.



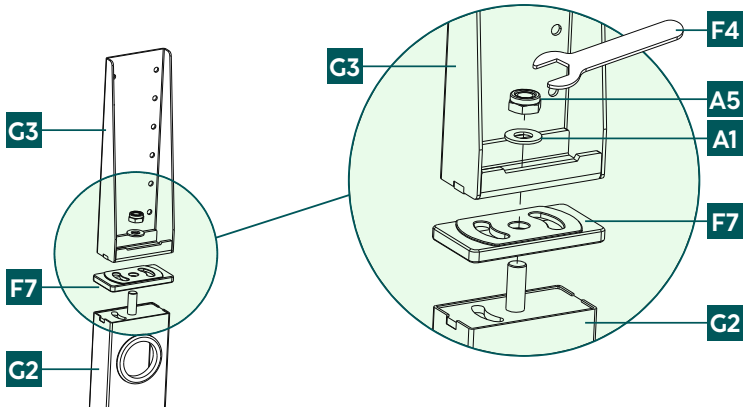
- Draai de bodemplaaf [G1] met de glimmende onderkant naar boven.
- Bevestig de zelfklevende rubberen voetjes [F1] op de hoeken van de bodemplaaf zoals hierboven getoond.
- Draai vervolgens de bodemplaaf weer met de matte kant naar boven.

6.1.2 Montage van de bevestigingszuil op de bodemplaaf

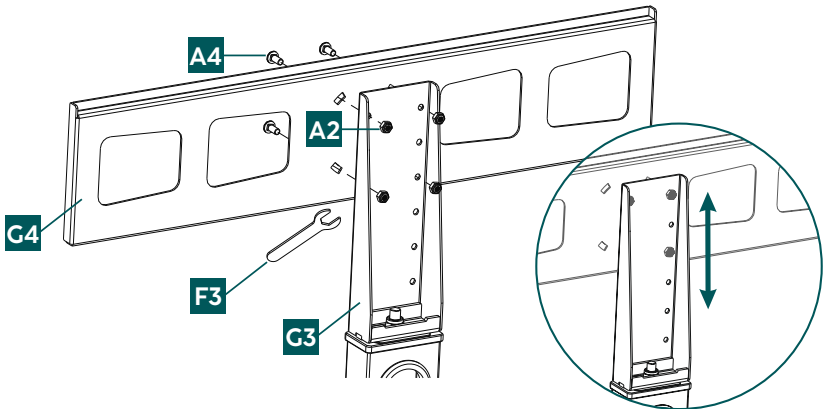


- Verbind de bevestigingszuil [G2] en de bodemplaaf [G1] met behulp van het verbindingsstuk [F5].
- Zet vervolgens de afzonderlijke onderdelen vast met de bevestigingsplaat [F6] en de schroeven [A3]. Gebruik hiervoor de inbussleutel [F2].

6.1.3 Montage van het beugelscharnier en bevestigingsplaat



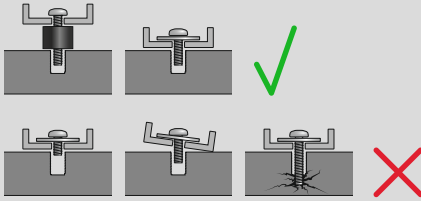
- Verbind de Befestigungssäule [G2] en het beugelscharnier [G3] met behulp van de schroefplaat [F7].
- Fixeer het beugelscharnier [G3] met de onderlegsijf [A1] en de moer [A5].
- Gebruik de grotere steeksleutel [F4].



- Plaats de bevestigingsplaat [G4] op de gewenste hoogte.
- Zet ze met de schroeven [A4] en de schroefmoeren [A2] vast met de kleinere steeksleutel [F3].

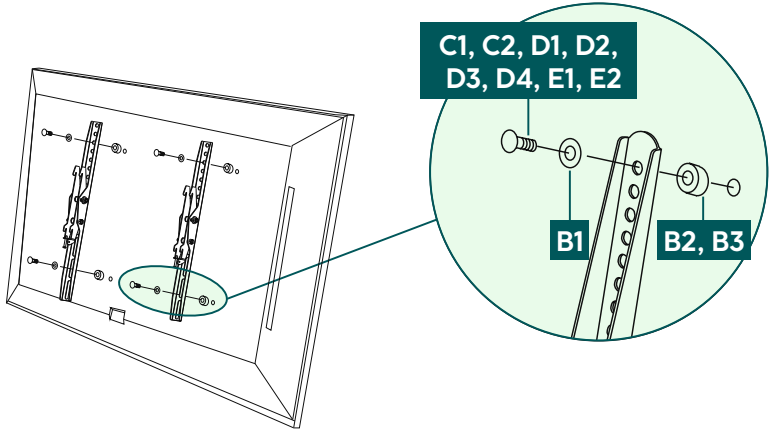
6.2 Montage aan het tv-toestel

Aanwijzing



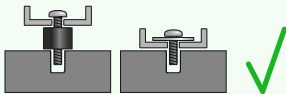
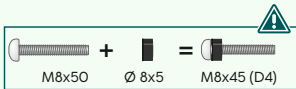
- Gelet op het veelvoud aan op de markt te verkrijgen eindapparaten kunnen niet alle montagevarianten worden beschreven.
- Let erop dat de beugel zich recht en vlak tegen de achterkant van het televisietoestel bevindt.
- Maak gebruik van de meegeleverde afstandhouders om oneffenheden van de achterkant van het televisietoestel te compenseren.
- Let erop dat alle schroeven de juiste lengte hebben en handvast worden aangedraaid.

6.2.1 Montage van de VESA-armen op de achterkant van het tv-toestel



Platte achterkant tv

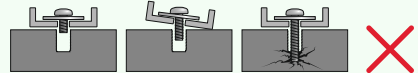
C1, D1, D4, E1 + B1*



Gebogen achterkant tv

C2, D2, D4, E2 + B1* + B2
D3, D4 + B3

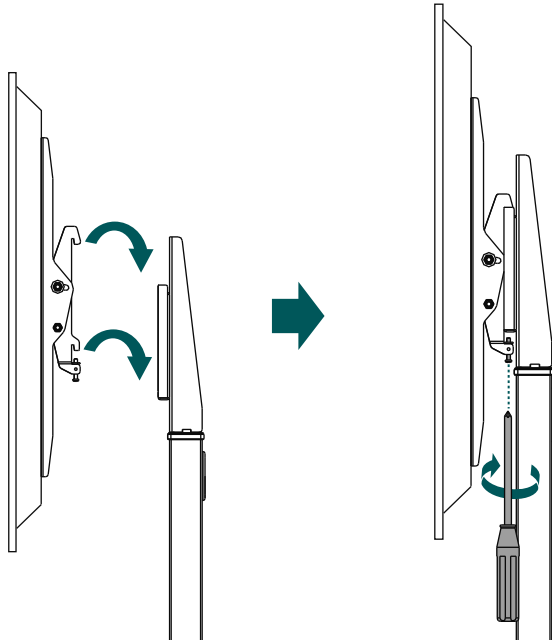
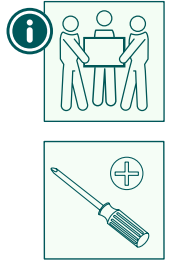
* Voor de D-schroeven hebt u geen ringen nodig



- Monteer de VESA-arm [G5] aan de achterkant van uw tv-toestel.
- Zorg ervoor dat de VESA-armen correct zijn uitgelijnd. De twee haken moeten naar beneden wijzen.
- Let op de combinatie van schroef, sluitring en afstandsbus die hierboven staat vermeld voor uw platte of gebogen tv-toestel.

6.3 Montage van het tv-toestel op de tv-standvoet

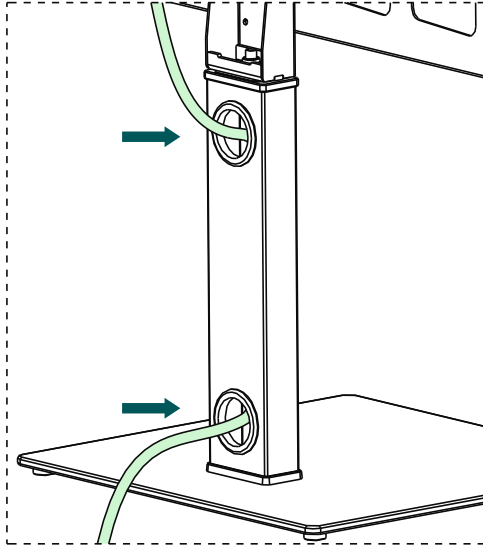
Vraag ondersteuning en hulp van andere mensen voor de volgende montageslap.



- Hang het tv-toestel met de gemonteerde VESA-armen aan de beugel zoals hierboven getoond.
- Vergrendel de veiligheidsvoorziening door de schroeven vast te draaien.



6.4 Kabelmanagement



- Gebruik de openingen in de bevestigingszuil voor kabelmanagement.



7. Instelling en onderhoud

Aanwijzing



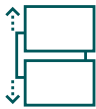
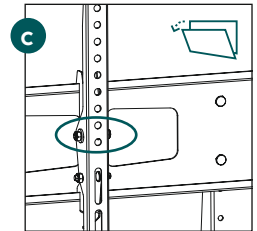
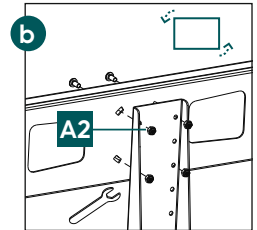
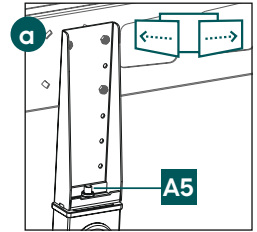
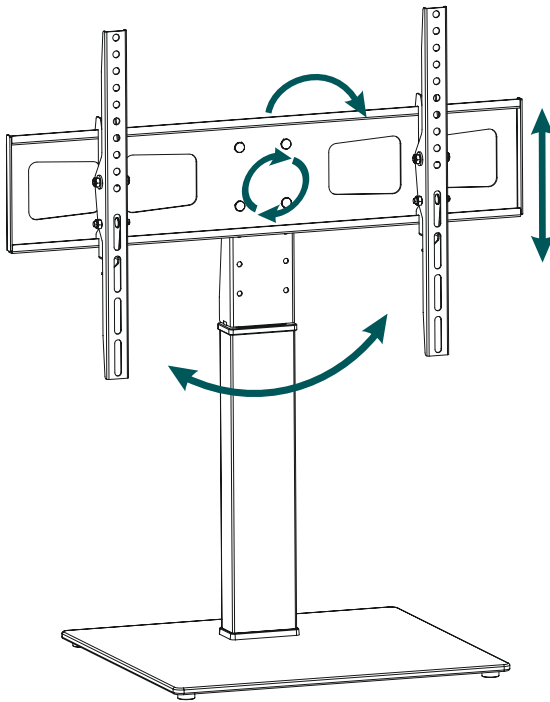
Verstel de beugel nooit zelf. Vraag ondersteuning en hulp!

Opmerking - Kantelbare / volledig beweegbare beugels



- Let erop bij de montage en bij het verstellen dat geen elektrische kabels worden ingeklemd of beschadigd.
 - Let erop bij het verstellen dat het product niet asymmetrisch wordt belast en daarbij de maximaal toelaatbare draagkracht van het product wordt overschreden.
-
- Controleer regelmatig (minstens elk kwartaal) de sterkte en bedrijfszekerheid van de beugel en de eraan bevestigde belasting.
 - Reinig de houder alleen met water of in de handel verkrijgbare huishoudelijke schoonmaakmiddelen.

8. Instelmogelijkheden



4x
in hoogte verstel-
baar



60°
zwenkbaar



-12°/+5°
kantelbaar



6°
draaibaar

- Mocht de zwenkfunctie zwaar lopen, maak dan de moer [A5] aan het scharnier iets los (zie afb.: a).
- Moet de horizontale uitlijning van uw tv-apparaat later op de bevestigingsplaat [G4] worden aangepast, draai dan de schroefmoeren [A2] los (zie afb.: b), richt het apparaat naar wens uit en draai ze vervolgens weer vast.
- Voor de schuine instelling hoeven geen schroeven te worden losgedraaid.
- De weerstand voor de kantelverstelling kan worden bijgesteld met de bijbehorende schroefmoeren op de VESA-armen (zie afb.: c).



9. Technische gegevens

Maximaal draagvermogen:	40 kg
Beeldscherm diagonaal:	81,0 - 191,0 cm (US: 32" - 75")
Hoogte middelpunt tv-plaat:	53,5 cm
Schuinite:	-12°/+5° (afhankelijk van het apparaat)
Zwenkbereik:	tot 60° (afhankelijk van apparaat)
Afmetingen bodemplaat:	40 x 42 cm
Opname:	conform VESA-standaard: 75 x 75 100 x 100 100 x 200 100 x 300 100 x 400 200 x 100 200 x 200 200 x 300 200 x 400 300 x 100 300 x 200 300 x 300 300 x 400 400 x 100 400 x 200 400 x 300 400 x 400 500 x 100 500 x 200 500 x 300 500 x 400 600 x 100 600 x 200 600 x 300 600 x 400



10. Uitsluiting aansprakelijkheid

Hama GmbH & Co KG is niet aansprakelijk voor en verleent geen garantie op schade die het gevolg is van ondeskundige installatie, montage en ondeskundig gebruik van het product of het niet in acht nemen van de handleiding en/of veiligheidsinstructies.

11. Service en support

Bij vragen over het product kunt u altijd contact opnemen met Hama-productadvies.

Hotline: +49 9091 502-0 (Dui/Eng)

Meer support-informatie vindt u hier: <https://hama.com>

12. Garantievoorwaarden

Voor dit product verleent HAMA GmbH & Co KG u een uitgebreide fabrieksgarantie voor vrijwaring van gebreken, bruikbaarheid, afwerking en duurzaamheid van de gebruikte materialen voor een periode van 10 jaar. Uitgesloten van de garantie is de compatibiliteit van het product met toekomstige normen van verder ontwikkelde hardware.

Binnen de gestelde termijn zal Hama GmbH & Co KG een gerechtvaardigde garantieclaim naar eigen goeddunken kosteloos verhelpen door reparatie of vervanging.

De garantieperiode gaat in op de datum van aankoop van dit product en is geldig in de hele EU.

De verleende garantie vormt een aanvulling op en doet geen afbreuk aan uw wettelijke rechten. Schade veroorzaakt door oneigenlijk gebruik, normale slijtage, blootstelling aan chemicaliën of overmacht, alsmede knoeien of reparaties door u of derden, zijn uitgesloten van de garantie.

Bovendien zijn accessoires die geen deel uitmaken van de basisuitrusting van het product (promotionele onderdelen) uitgesloten van de garantie.

In geval van een garantieclaim kunt u zich wenden tot Hama GmbH & Co KG, Dresdner Str. 9, 86653 Monheim, Duitsland, onder bijvoeging van het aankoopbewijs. U kunt ook contact met ons opnemen via www.hama.de of telefonisch via 09091/502-0.