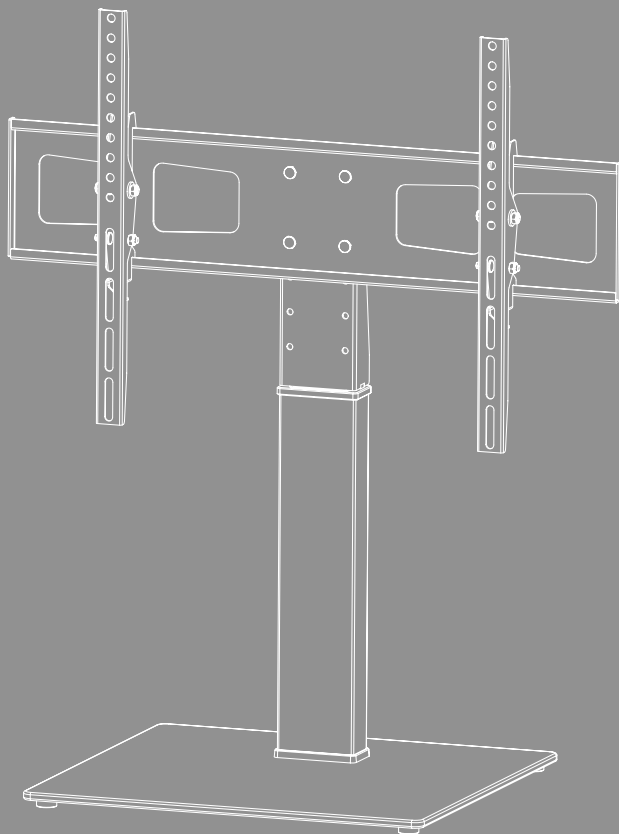


SOPORTE PARA TV





Contenido

1. Explicación de los símbolos de aviso y de las indicaciones.	3
2. Contenido del paquete.	4
3. Herramientas adicionales necesarias.	5
4. Indicaciones de seguridad	5
5. Ámbito de aplicación y especificaciones	5
6. Preparación del montaje e instalación	6
6.1 Preparación para el montaje.	7
6.1.1 Fijación de las patas de goma	7
6.1.2 Montaje de la columna de fijación en la placa base	7
6.1.3 Colocación de la junta de montaje y la placa de montaje.	8
6.2 Montaje en el televisor.	9
6.2.1 Montaje de los brazos VESA en la parte posterior del televisor	10
6.3 Montaje del televisor en el soporte	11
6.4 Organización de cables	12
7. Ajuste y mantenimiento	13
8. Opciones de configuración	14
9. Datos técnicos	15
10. Exclusión de responsabilidad	16
11. Servicio y asistencia	16
12. Condiciones de garantía.	16



E Instrucciones de uso

¡Gracias por adquirir un producto de Hama!

Lea primero las siguientes instrucciones e indicaciones. Después, guarde estas instrucciones de manejo en un lugar seguro para poder consultarlas cuando sea necesario. Si traspasa el producto, entregue al nuevo propietario la guía de inicio rápido ilustrada y las instrucciones de seguridad impresas.

1. Explicación de los símbolos de aviso y de las indicaciones

Advertencia



Sirve para identificar indicaciones de seguridad o para llamar la atención sobre peligros y riesgos especiales.

Nota



Sirve para indicar información adicional o indicaciones importantes.

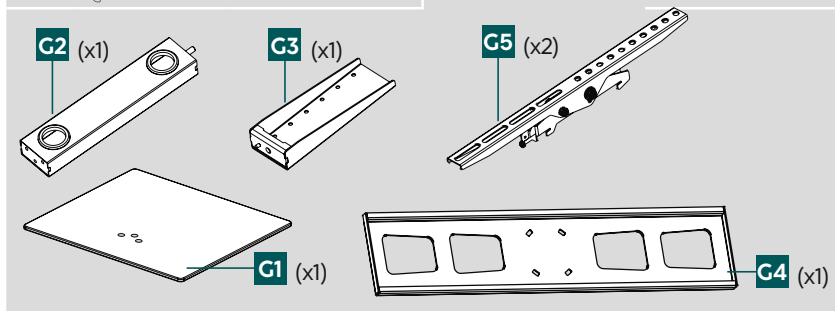


2. Contenido del paquete

- Soporte para TV
- Brazos VESA (2x)
- Columna de fijación
- Placa de base
- Set de montaje
- Instrucciones de seguridad, guía rápida ilustrada

Set de montaje

A1		M10 (x1)	D3		M8x30 (x4)
A2		M6 (x4)	D4		M8x50 (x4)
A3		M8x25 (x3)	E1		M4x12 (x4)
A4		M6x14 (x4)	E2		M4x20 (x4)
A5		M10 (x1)	F1		(x6)
B1		M6 (x4)	F2		5x5 (x1)
B2		M8x10 (x4)	F3		10 mm (x1)
B3		M8x20 (x4)	F4		17 mm (x1)
C1		M6x12(x4)	F5		(x1)
C2		M6x20 (x4)	F6		(x1)
D1		M8x12 (x4)	F7		(x1)
D2		M8x20 (x4)			



* M8x50 + Ø8x5 = M8x45

Nota

Antes de instalar el soporte, por favor, compruebe que el contenido del kit de montaje esté completo y asegúrese de que no hay piezas defectuosas o dañadas.





3. Herramientas adicionales necesarias



Nota

No monte el soporte a solas. Procúrese apoyo y ayuda.



4. Indicaciones de seguridad

Advertencia



- Debido a la gran variedad de terminales existentes en el mercado y a la gran variedad de construcciones de pared, el juego de montaje suministrado no puede cubrir todas las posibilidades.
- En raros casos puede ocurrir que los tornillos de montaje del terminal en el soporte sean demasiado largos.
- Antes de proceder al montaje, leer las instrucciones de manejo de su terminal. Éstas suelen dar información sobre el tipo y las medidas de los materiales de fijación adecuados.
- Adquiera material de fijación adecuado para el montaje del terminal en un comercio especializado si dicho material no se incluye en el juego de montaje suministrado.
- No ejerza nunca fuerza durante el montaje. Ello podría provocar daños al terminal o al soporte.
- En caso de duda, recurra a personal especializado con la formación adecuada para el montaje de este producto y no lo intente por cuenta propia.
- Una vez finalizado el montaje del producto y de la carga fijada a él, se debe comprobar su firmeza y la seguridad de funcionamiento de ambos.
- Esta comprobación se debe repetir a intervalos regulares de tiempo (trimestralmente, como mínimo).
- Asegúrese de no sobrepasar la capacidad de carga máxima admisible del producto y de que no se colocarán en él cargas cuyas dimensiones sean mayores que las medidas máximas admisibles.
- Asegúrese de no cargar el producto de forma asimétrica.
- Guarde una distancia de seguridad alrededor de la carga colocada (en función del modelo).
- Si detecta deterioros en el producto, retire de inmediato la carga colocada y no siga utilizando el producto.
- No fije ningún otro objeto al producto.

5. Ámbito de aplicación y especificaciones

- El soporte se utiliza como soporte para pantallas planas en el entorno doméstico privado.
- Este soporte sólo está previsto para usarse en el interior de edificios.
- Utilice el soporte exclusivamente para el fin previsto.



6. Preparación del montaje e instalación

Nota



- No monte el soporte a solas. Procúrese apoyo y ayuda.
- Los distintos terminales cuentan con diferentes posibilidades de conexión para el cableado y otros dispositivos. Antes de colocar el dispositivo, compruebe si las conexiones necesarias siguen permaneciendo accesibles.
- Según sea el producto y el tipo de montaje, no es necesario el kit de montaje al completo. Por lo tanto, es posible que, aunque el montaje sea correcto, queden tornillos y otras piezas pequeñas que no se necesitan. Guárdelas junto con este manual de instrucciones en un lugar seguro para su uso posterior (venta del producto, traslado, renovación del soporte, nuevo televisor, etc.).

Advertencia



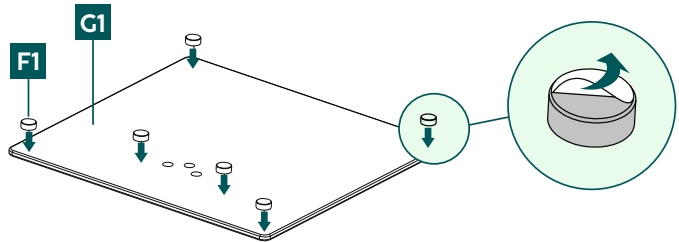
- Coloque el producto únicamente sobre superficies planas y antideslizantes con la capacidad de carga suficiente para sostener el producto y el dispositivo fijado a él.
- Asegúrese de que los niños no utilicen el producto para trepar.
- Tenga en cuenta que el ajuste posterior de la altura sólo es posible desmontando la suspensión.

6.1 Preparación para el montaje

6.1.1 Fijación de las patas de goma

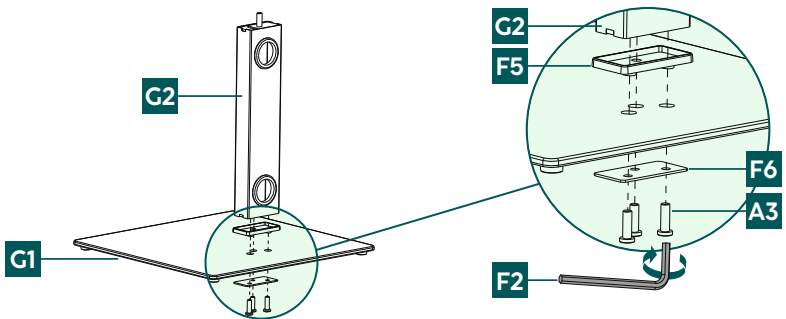
Nota

- La placa base [G1] está compuesta por cristal de seguridad – certifique si presenta daños antes de la instalación.
- Cualquier esquirla de vidrio, incluso las más pequeñas, pueden provocar lesiones en caso por contacto. Deseche inmediatamente cualquier producto dañado y/o que presente esquirlas de vidrio debido al montaje o al funcionamiento.
- Toque el producto dañado o que presente esquirlas de vidrio únicamente por las partes no dañadas y el borde.
- Al hacerlo, hágalo con la suficiente precaución y límpiese, a continuación, las manos, evitando llevárselas a la cara o a los ojos o a la cara o los ojos de otras personas.



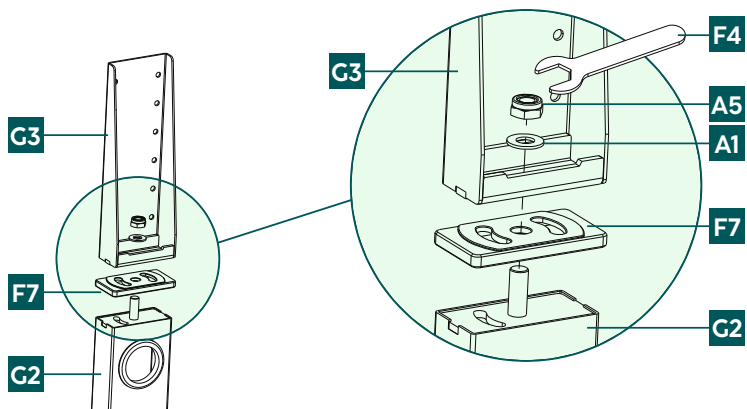
- Gire la placa base [G1] con la base brillante hacia arriba.
- Coloque las patas de goma autoadhesivas [F1] en las esquinas de la placa base como se muestra arriba.
- A continuación, vuelva a girar la placa base con el lado mate hacia arriba.

6.1.2 Montaje de la columna de fijación en la placa base

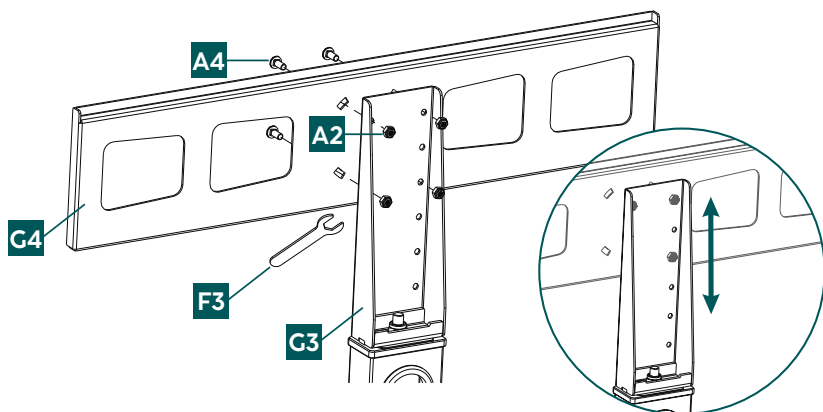


- Conecte la columna de fijación [G2] y la placa base [G1] mediante la pieza de unión [F5].
- A continuación, fije las piezas individuales con la placa de montaje [F6] y los tornillos [A3]. Para ello, utilice la llave Allen [F2].

6.1.3 Colocación de la junta de montaje y la placa de montaje



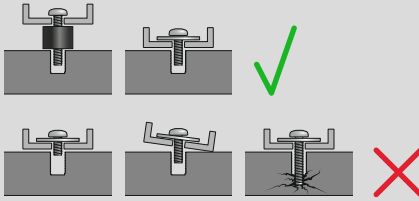
- Conecte la columna de montaje [G2] y la junta de montaje [G3] mediante la placa de tornillos [F7].
- Fije la articulación de soporte [G3] con la arandela [A1] y la contratuerca [A5].
- Utilice la llave fija más grande [F4].



- Coloque la placa de montaje [G4] a la altura deseada.
- Fíjelas con los tornillos [A4] y las tuercas [A2]. Use la llave más pequeña [F3].

6.2 Montaje en el televisor

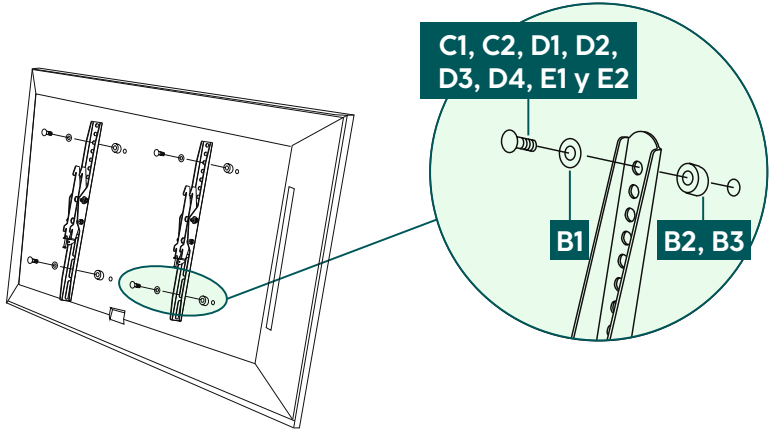
Nota



- Debido a la gran variedad de terminales existentes en el mercado, no se pueden describir todas las variantes de montaje.
- Asegúrese de que el soporte esté recto y nivelado en la parte posterior del televisor.
- Utilice los espaciadores incluidos para compensar cualquier desnivel en la parte posterior del televisor.
- Asegúrese de que todos los tornillos tengan la longitud correcta y estén firmemente apretados.

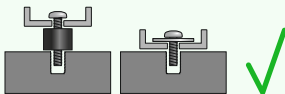
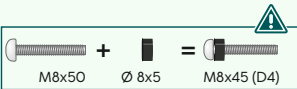


6.2.1 Montaje de los brazos VESA en la parte posterior del televisor



TV con dorso **plano**

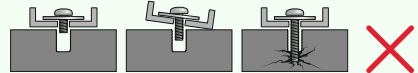
C1, D1, D4, E1 + B1*



TV con dorso **curvado**

C2, D2, D4, E2 + B1* + B2
D3, D4 + B3

* No se necesitan arandelas para los tornillos D

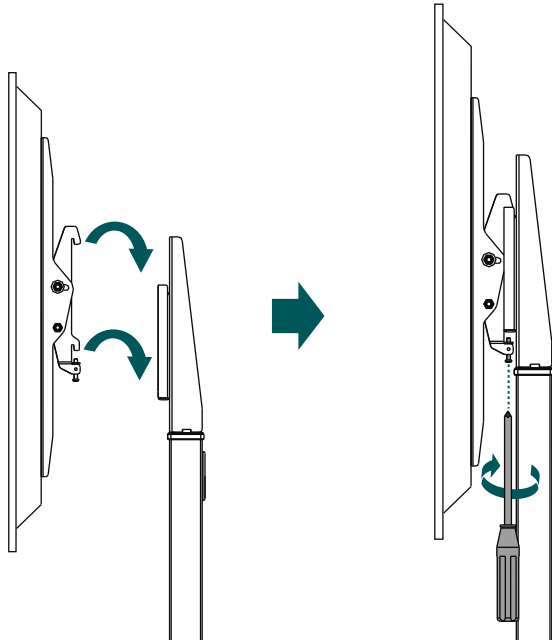
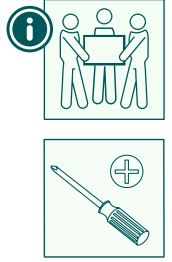


- Monte los brazos VESA [G5] en la parte posterior de su televisor.
- Procure alinear correctamente los brazos VESA. Los dos ganchos deben apuntar hacia abajo.
- Tenga en cuenta la combinación anterior de tornillo, arandela y espaciador para su televisor plano o curvo.



6.3 Montaje del televisor en el soporte

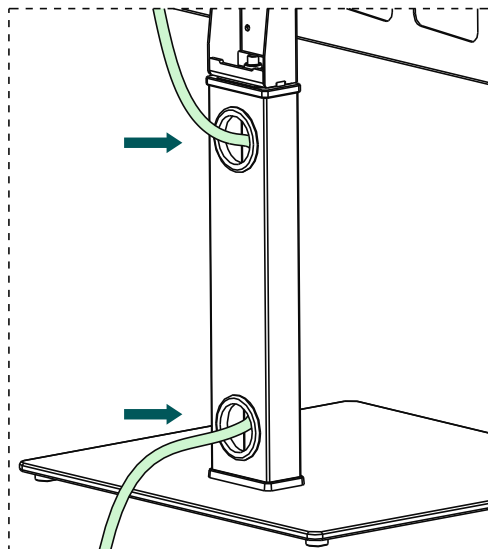
Procúrese la ayuda de otras personas para el siguiente paso de montaje.



- Cuelgue el televisor en el soporte con los brazos VESA montados como se muestra arriba.
- Bloquee el dispositivo de seguridad apretando los tornillos.



6.4 Organización de cables



- Utilice las aberturas de la columna de sujeción para organizar los cables.



7. Ajuste y mantenimiento

Nota



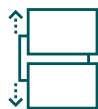
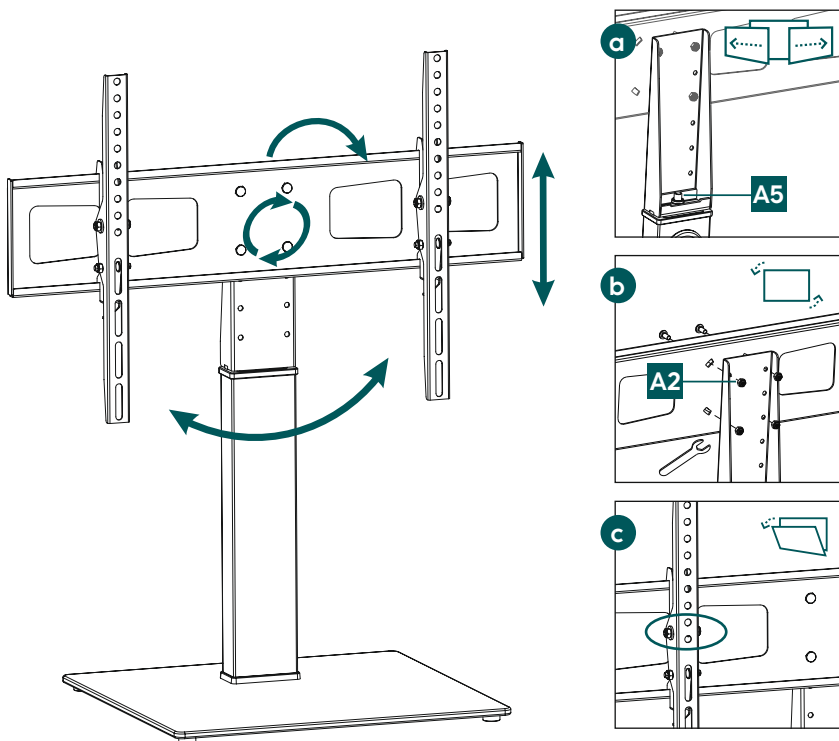
No ajuste el soporte a solas. Procúrese apoyo y ayuda.

Nota - Soportes inclinables/de movimiento completo



- Durante el montaje y a la hora de desplazarlo, asegúrese de que los cables eléctricos no se vean aplastados o deteriorados.
 - A la hora de desplazarlo, asegúrese de que el producto no se vea cargado de forma asimétrica y de que no se supere la capacidad de carga máx. admisible.
-
- Compruebe la resistencia y la seguridad de funcionamiento del soporte y de la carga fijada a él a intervalos regulares (al menos trimestralmente).
 - Limpie el soporte sólo con agua o con productos de limpieza domésticos corrientes.

8. Opciones de configuración



4x
regulable en altura



60°
de rotación



-12°/+5°
de inclinación



6°
rotación

- Si la función de giro es rígida, afloje ligeramente la tuerca [A5] de la articulación (ver Fig.: a).
- Si es necesario ajustar posteriormente la alineación horizontal del dispositivo en la placa de montaje [G4], afloje las tuercas [A2] (véase fig. b), alinee el dispositivo según sea necesario y vuelva a apretarlas.
- No es necesario aflojar ningún tornillo para ajustar la inclinación.
- La resistencia para el ajuste de la inclinación puede reajustarse mediante las tuercas correspondientes de los brazos VESA (véase la fig.: c).



9. Datos técnicos

Capacidad de carga máxima:	40 kg
Diagonal de la pantalla:	81,0 - 191,0 cm (US: 32" - 75")
Altura punto central placa TV:	53,5 cm
Inclinación:	-12°/+5° (según dispositivo)
Rango de giro:	hasta 60° (según dispositivo)
Dimensiones de la placa base:	40 x 42 cm
Alojamiento:	según las normas VESA: 75 x 75 100 x 100 100 x 200 100 x 300 100 x 400 200 x 100 200 x 200 200 x 300 200 x 400 300 x 100 300 x 200 300 x 300 300 x 400 400 x 100 400 x 200 400 x 300 400 x 400 500 x 100 500 x 200 500 x 300 500 x 400 600 x 100 600 x 200 600 x 300 600 x 400



10. Exclusión de responsabilidad

La empresa Hama GmbH & Co KG no se responsabiliza ni concede garantía alguna por los daños que se deriven de una instalación, montaje o manejo incorrectos del producto o por la inobservancia de las instrucciones de uso o de las indicaciones de seguridad.

11. Servicio y asistencia

Si tiene alguna pregunta sobre el producto, puede ponerte en contacto con el departamento de asesoramiento de productos de la empresa Hama.

Línea directa: +49 9091 502-0 (Alemán/Inglés)

Encontrará más información de ayuda aquí: <https://hama.com>

12. Condiciones de garantía

Para este producto, HAMA GmbH & Co KG concede una garantía ampliada que cubre la ausencia de defectos, funcionamiento, calidad de fabricación y durabilidad de los materiales utilizados durante un periodo de 10 años. Queda excluida de la garantía la compatibilidad del producto con futuros estándares de hardware desarrollados posteriormente.

Dentro del plazo especificado, Hama GmbH & Co KG subsanará las reclamaciones de garantía debidamente justificada a su propia discreción, de forma gratuita, ya sea mediante reparación o sustitución.

El periodo de garantía comienza en la fecha de compra de este producto y es válido en toda la UE.

La garantía concedida es adicional a sus derechos legales y no afecta a los mismos. Quedan excluidos de la garantía los daños causados por uso indebido, desgaste normal, exposición a productos químicos o fuerza mayor, así como las manipulaciones o reparaciones efectuadas por usted o por terceros.

Además, quedan excluidos de la garantía los accesorios que no formen parte del equipamiento básico del producto (piezas promocionales).

En caso de reclamación de garantía, póngase en contacto con nosotros en Hama GmbH & Co KG, Dresdner Str. 9, 86653 Monheim, Alemania, adjuntando el comprobante de compra. También puede ponerse en contacto con nosotros en www.hama.de o por teléfono en el 09091/502-0.