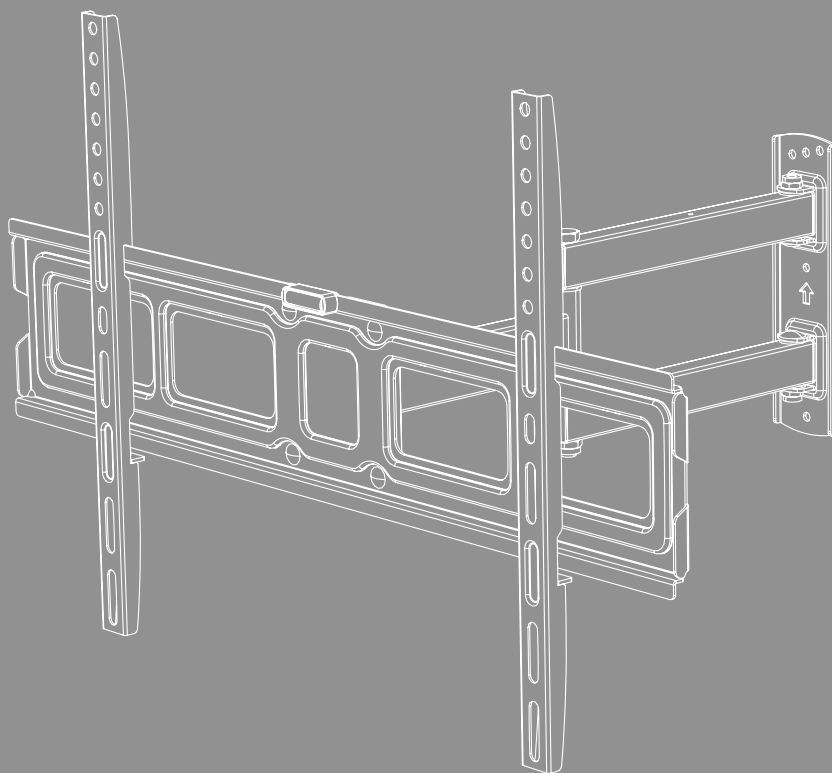


# SUPORE DE PAREDE PARA TV

## Fullmotion





---

## Índice

1. Explicação dos símbolos de aviso e das observações . . . . .	3
2. Conteúdo da embalagem . . . . .	4
3. Ferramenta adicional necessária . . . . .	4
4. Instruções de segurança . . . . .	5
5. Campo de aplicação e dados técnicos . . . . .	5
6. Preparação da montagem e montagem . . . . .	6
6.1 Montagem na parede . . . . .	7
6.1.1 Preparação da superfície de montagem prevista . . . . .	7
6.1.2 Fixação do suporte de parede . . . . .	8
6.2 Montagem no televisor . . . . .	9
6.2.1 Montagem da placa VESA na parte posterior do televisor . . . . .	10
6.3 Montagem do televisor no suporte de parede . . . . .	11
7. Regulação e manutenção . . . . .	12
8. Opções de regulação . . . . .	13
9. Dados técnicos . . . . .	14
10. Exclusão de responsabilidade . . . . .	15
11. Contactos e apoio técnico . . . . .	15
12. Condições de garantia . . . . .	15



---

## **P** Manual de instruções

Muito obrigado por se ter decidido por este produto Hama!

Antes de utilizar o produto, leia atentamente todas as indicações e observações deste manual. Em seguida, guarde as instruções de uso num local seguro, para as poder consultar sempre que necessário. Se vender o aparelho, entregue ao novo proprietário o guia rápido ilustrado e as instruções de segurança em formato impresso.

### **1. Explicação dos símbolos de aviso e das observações**

#### **Aviso**



Este símbolo é utilizado para identificar informações de segurança ou para chamar a atenção para perigos e riscos especiais.

#### **Nota**













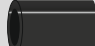



Este símbolo é utilizado para identificar informações de segurança adicionais ou para assinalar observações importantes.



## 2. Conteúdo da embalagem

- Suporte de parede para TV
- Braços VESA (2x)
- Braçadeira para cabos
- Conjunto de montagem
- Instruções de segurança, guia rápido ilustrado

### Conjunto de montagem

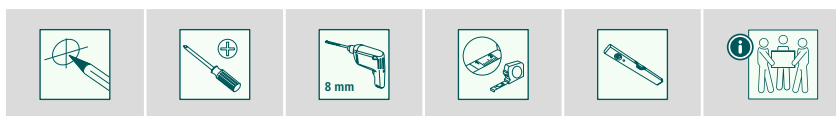
<b>A1</b>		6x60 (x4)	<b>C2</b>		M6x20 (x4)
<b>A2</b>		Ø8x50 (x4)	<b>D1</b>		M8x12 (x4)
<b>A3</b>		M6 (x4)	<b>D2</b>		M8x20 (x4)
<b>B1</b>		M6 (x4)	<b>D3</b>		M8x30 (x4)
<b>B2</b>		Ø8x10 (x4)	<b>D4</b>		M8x50 (x4)
<b>B3</b>		Ø8x20 (x4)	<b>F1</b>		(x1)
<b>C1</b>		M6x12 (x4)	<b>F2</b>		(x1)

\* M8x50 + Ø8x5 = M8x45

### Nota

Antes de instalar o dispositivo de fixação, verifique o conjunto de montagem, para confirmar que está completo, e certifique-se de que nenhuma das peças que contém esteja defeituosa ou danificada.

## 3. Ferramenta adicional necessária



### Nota

Nunca monte o suporte sozinho. Recorra a apoio e a ajuda!



## 4. Instruções de segurança

### Aviso



- Devido ao grande número de variantes de aparelhos e construções de parede disponíveis no mercado, é impossível cobrir todas as possibilidades com o kit de montagem fornecido.
  - Em casos extraordinários, pode acontecer que os parafusos de bloqueio do aparelho no suporte sejam demasiado longos.
  - Tenha em atenção que as buchas fornecidas são apenas permitidas para materiais de construção sólidos, ocós e pré-fabricados.
  - Leia estas instruções de utilização antes de montar o seu dispositivo. Regra geral, estas instruções de utilização prestam informações sobre o tipo e as dimensões dos materiais de fixação adequados.
  - Se o material de fixação do dispositivo não for incluído no conjunto de montagem fornecido, adquira este material no comércio da especialidade.
  - Ao montar o produto, nunca aplique força exagerada. Se o fizer, poderá danificar o seu equipamento terminal ou o seu dispositivo de fixação.
  - Em caso de dúvida, entre em contacto com técnicos especializados para efetuar a montagem e não tente montar o produto!
- 
- Não monte o produto em locais sob os quais possam ficar pessoas.
  - Depois da montagem do produto e da carga nele fixada, deve verificar se a respetiva fixação é suficiente e se é seguro operá-los.
  - Esta verificação deve ser repetida a intervalos regulares (pelo menos uma vez por trimestre).
  - Garanta que a carga máxima permitida para o produto não seja ultrapassada e que não sejam colocadas cargas que excedam as dimensões máximas previstas.
  - Certifique-se de que não sobrecarrega o produto assimetricamente.
  - Mantenha uma distância de segurança relativamente à carga colocada (variável em função do modelo).
  - Caso o produto sofra danos, remova imediatamente a carga nele colocada e não o continue a utilizar.
  - Não fixe mais nenhum objeto ao produto.

## 5. Campo de aplicação e dados técnicos

- O suporte destina-se à fixação de ecrãs planos para uma utilização privada doméstica e não comercial.
- O suporte destina-se unicamente a uma utilização dentro de edifícios.
- Utilize o suporte exclusivamente para o fim a que se destina.



## 6. Preparação da montagem e montagem

### Nota



- Nunca monte o suporte sozinho. Recorra a apoio e a ajuda!
- Dispositivos diferentes têm possibilidades de ligação diferentes da cablagem e de outros dispositivos. Antes da instalação, certifique-se de que, depois da montagem, as ligações necessárias continuam acessíveis.
- Dependendo do produto e do tipo de montagem, poderá não precisar de todos os elementos do conjunto de montagem. Assim, é possível que, depois da montagem, não tenham sido necessários todos os parafusos nem outros pequenos componentes. Guarde-os com este manual de instruções num local seguro para consulta futura (venda do produto, mudança de casa, conversão do suporte, novo televisor, etc.).

### Aviso



- Certifique-se de que os suportes só são adequados para montagem em paredes.
- Antes da instalação, verifique impreterivelmente se a parede está apta a suportar o peso do produto e certifique-se de que, no local de montagem na parede, não existam cabos elétricos, canos de água, tubos de gás ou outras tubagens.

### Nota - Buchas Fischer



As buchas Fischer fornecidas estão homologadas para os seguintes materiais de construção:

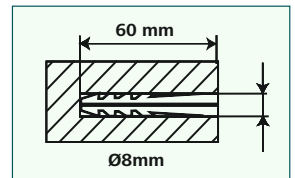
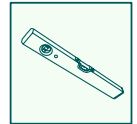
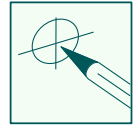
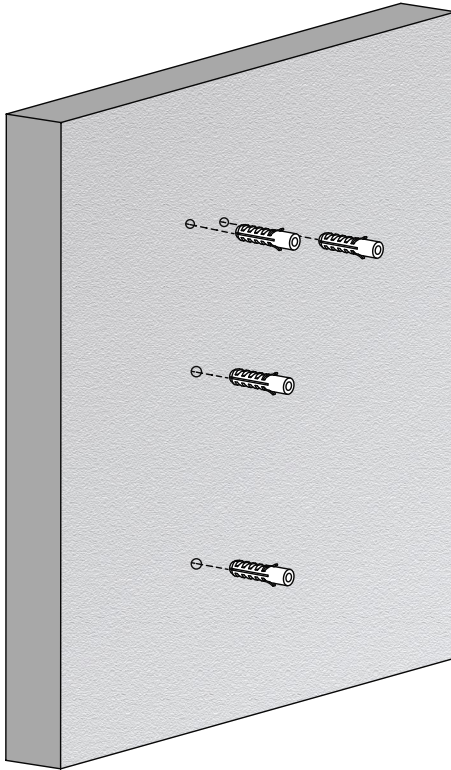
- Betão
- Placas de gesso cartonado e placas de fibra de gesso
- Tijolo perfurado vertical
- Bloco oco de betão leve
- Tetos falsos de tijolo e betão
- Tijolo perfurado de silicocalcário
- Tijolo maciço de silicocalcário
- Pedra natural
- Betão celular
- Placas de aglomerado
- Placas de gesso maciço
- Bloco maciço de betão leve
- Tijolo maciço



## 6.1 Montagem na parede

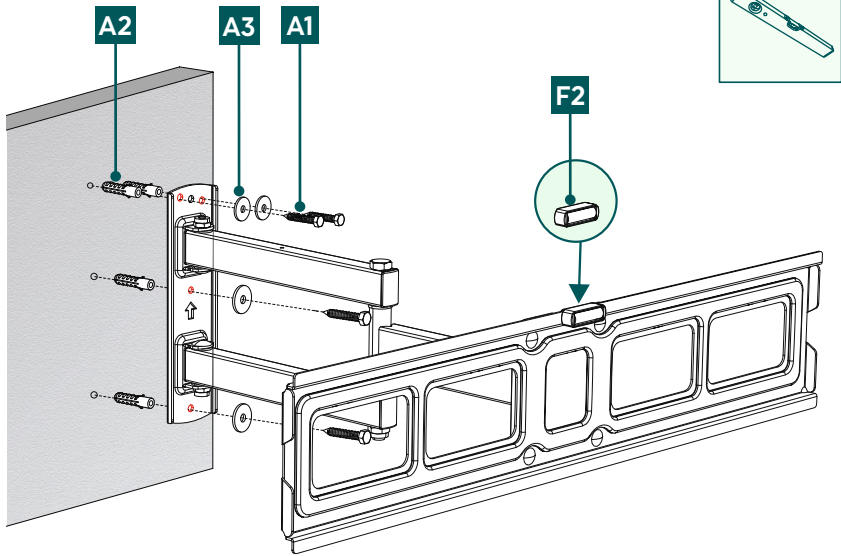
### 6.1.1 Preparação da superfície de montagem prevista

Obtenha apoio e ajuda de outras pessoas para as seguintes etapas de montagem.



- Primeiro, utilize o suporte como modelo e, se necessário, meça-o para garantir que a posição está correta. Utilize um nível de bolha de ar para verificar o alinhamento horizontal e vertical do suporte na parede. Agora, marque os furos na parede.
- Para fixar o suporte de parede à parede, é necessário um berbequim e uma broca com um diâmetro de 8 mm. Certifique-se de que a broca é adequada para a parede a que se destina. A profundidade do furo deve ser de 60 mm.
- Para garantir uma fixação segura, aspire os orifícios de perfuração com um bocal de aspirador, de modo que o orifício de perfuração fique desobstruído de pó de perfuração. Introduza agora a bucha [A2] no orifício de perfuração, de modo que a mesma fique nivelada com o orifício.

## 6.1.2 Fixação do suporte de parede



- Fixe o suporte de parede à parede, como indicado acima, utilizando o material de montagem fornecido ([A2] bucha, [A3] M6 anilha plana, [A1] parafuso 6x60 mm e [F2] nível de bolha).

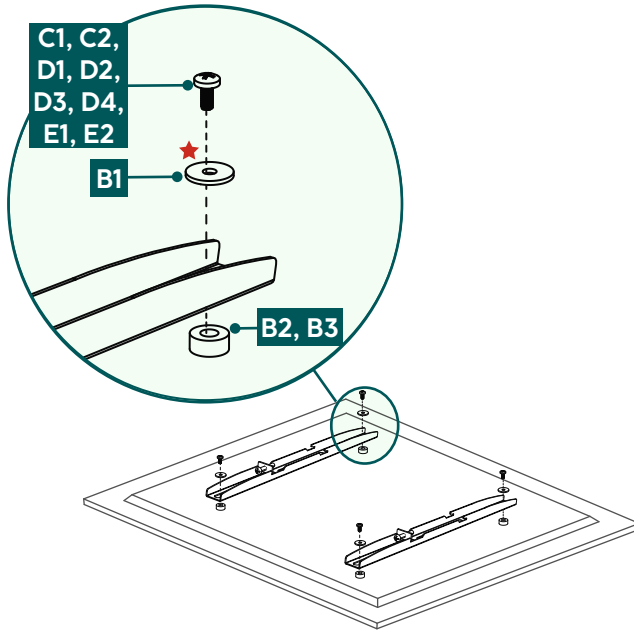
## 6.2 Montagem no televisor

### Nota

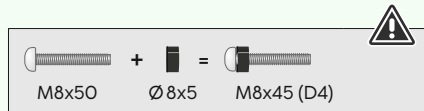


- Devido ao grande número de modelos de dispositivos disponíveis no mercado, é impossível descrever todas as possibilidades de montagem.
- Preste atenção para que os suportes estejam posicionados direitos e nivelados na parte traseira do televisor.
- Utilize os distanciadores fornecidos para compensar as irregularidades na parte traseira do televisor.
- Tenha em atenção que todos os parafusos tenham o comprimento correto e sejam apertados manualmente.

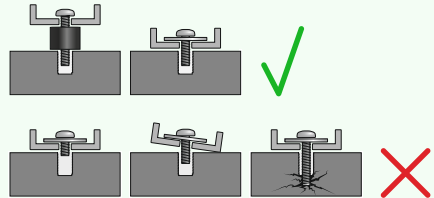
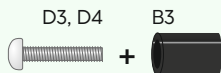
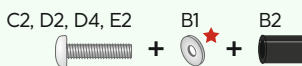
## 6.2.1 Montagem da placa VESA na parte posterior do televisor



### Traseira do televisor plana



### Traseira do televisor curva



★ Para os parafusos D, não são necessárias anilhas planas

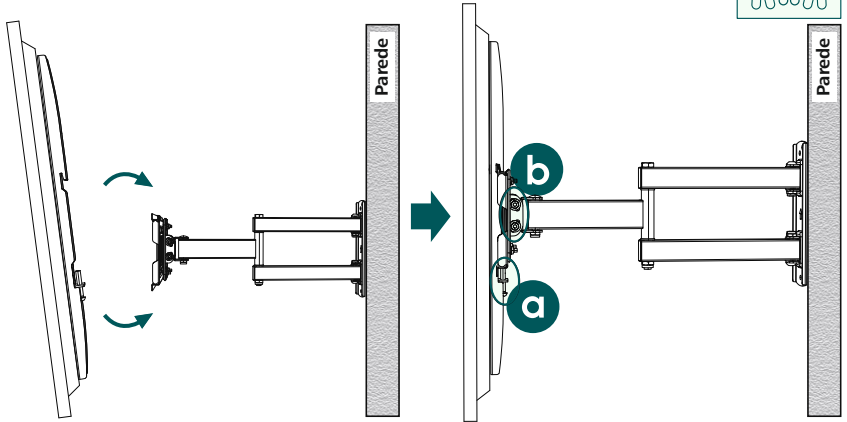
- Monte os braços VESA na parte de trás do seu televisor.
- Tenha em atenção a combinação de parafuso, anilha e espaçador indicada acima para o seu televisor plano ou encurvado.



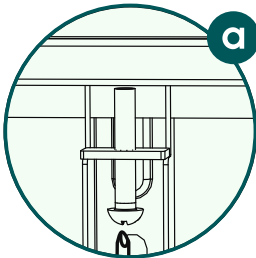
### 6.3 Montagem do televisor no suporte de parede

Obtenha apoio e ajuda de outras pessoas para a etapa de montagem seguinte.

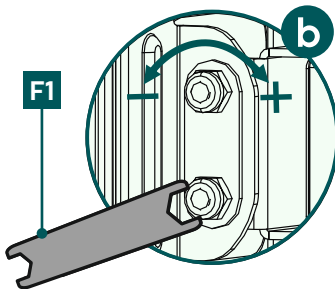
Durante a instalação, as articulações devem ser ajustadas de modo a permitir o movimento lateral do televisor.



- Pendure o televisor com os braços VESA montados, conforme ilustrado acima, no suporte de parede.



- Aperte os parafusos, conforme ilustrado acima, aos dois braços de suporte, para fixar o suporte.



- Ajuste a resistência de inclinação, apertando individualmente os parafusos de fixação laterais com a chave sextavada [F1] fornecida.



---

## 7. Regulação e manutenção

### Nota



Nunca ajuste o suporte por si próprio. Recorra a apoio e a ajuda!

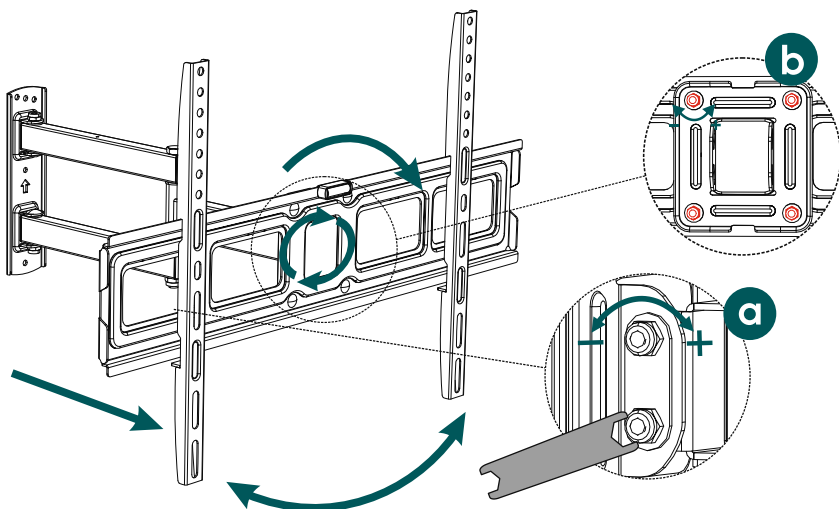
### Nota - Suportes inclináveis/de movimento total



- Aquando da montagem e/ou da mudança de local, certifique-se de que nenhum cabo elétrico fique esmagado ou seja danificado.
  - Ao proceder a regulações, certifique-se de que o produto não é carregado assimetricamente e de que a carga máxima permitida não é excedida.
- 
- Verifique regularmente (pelo menos, trimestralmente) a resistência e a segurança de funcionamento do suporte e da carga a ele ligada.
  - Limpar apenas com água ou com produtos de limpeza domésticos normais.



## 8. Opções de regulação



Rotação  
a 180°



72 – 427 mm  
extensível



-10°/+15°  
inclinável



6°  
rotativo

- a** Não é necessário desapertar parafusos para o ajuste da inclinação e o movimento lateral. A resistência para o ajuste da inclinação e o movimento lateral podem ser reajustados com ajuda dos respetivos parafusos.
- b** O suporte pode ser rodado até 6° para posterior alinhamento do televisor. Para o fazer, desaperte os parafusos na parte de trás da placa de montagem, como indicado acima, alinhe o televisor e volte a apertar os parafusos.  
**Ter o cuidado de não desapertar os parafusos, mas apenas de os soltar - caso contrário, existe o risco de queda!**



## 9. Dados técnicos

Capacidade de carga máxima:	40 kg
Diagonal do ecrã:	81,0 - 191,0 cm (US: 32" - 75")
Profundidade:	7,2 cm - 42,7 cm
Inclinação:	-10°/+15° (consoante o aparelho)
Ângulo de rotação:	até 180° (consoante o dispositivo)
Dimensões da placa de montagem na parede:	5,5 x 20,9 cm
Alojamento:	de acordo com a norma VESA: 75 x 75 100 x 100 150 x 150 100 x 200 200 x 100 200 x 200 300 x 200 300 x 300 400 x 200 400 x 300 400 x 400 600 x 400



## 10. Exclusão de responsabilidade

A Hama GmbH & Co KG declina toda e qualquer responsabilidade ou garantia por danos decorrentes da instalação, da montagem ou do manuseamento incorretos do produto e/ou do incumprimento do manual de instruções e/ou das indicações de segurança.

## 11. Contactos e apoio técnico

Em caso de dúvidas sobre o produto, contacte o serviço de assistência técnica da Hama.

Linha de apoio ao cliente: +49 9091 502-0 (alemão/inglês)

Para mais informações sobre os serviços de apoio ao cliente, visite: [support.hama.com](http://support.hama.com)

## 12. Condições de garantia

Para este produto, a HAMA GmbH & Co KG concede-lhe uma garantia alargada do fabricante para a ausência de defeitos, utilização, fabrico e durabilidade dos materiais utilizados por um período de 10 anos. Está excluída da garantia a compatibilidade do produto com as futuras normas de hardware mais desenvolvidas.

Dentro do prazo estipulado, a Hama GmbH & Co KG resolverá gratuitamente o pedido de garantia justificado, através de reparação ou substituição.

O período de garantia tem início na data de compra deste produto e é válido em toda a UE.

A garantia concedida é complementar e não afeta os seus direitos legais. Estão excluídos da garantia os danos causados por utilização incorreta, desgaste normal, exposição a produtos químicos ou força maior, bem como a manipulação ou reparação pelo utilizador ou por terceiros.

Além disso, os acessórios que não fazem parte do equipamento de base do produto (peças promocionais) estão excluídos da garantia.

Em caso de garantia, contacte-nos através da Hama GmbH & Co KG, Dresdner Str. 9, 86653 Monheim, Alemanha, juntando o comprovativo de compra. Pode também contactar-nos através do endereço <https://hama.com> ou do telefone 09091/502-0.