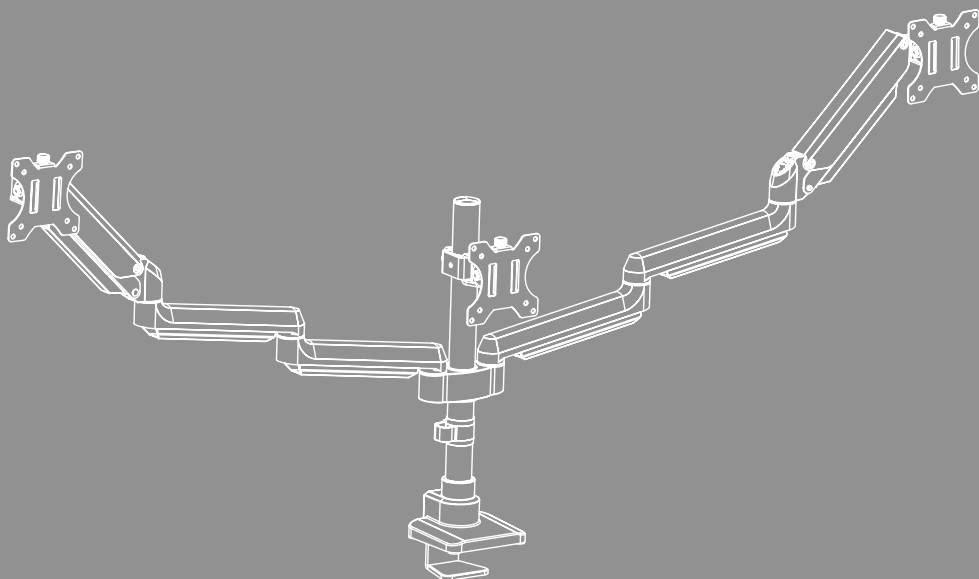


UCHWYT MONITOROWY





Spis treści

1. Objaśnienie symboli ostrzegawczych i wskazówek	3
2. Zawartość opakowania	4
3. Dodatkowo wymagane narzędzia	4
4. Wskazówki dotyczące bezpieczeństwa	5
5. Zakres stosowania i specyfikacje	5
6. Przygotowanie do montażu i montaż	6
6.1 Przygotowanie do montażu	7
6.2 Montaż/mocowanie na stole	8
6.2.1 Opcja A: Montaż zaciskowy	8
6.2.2 Opcja B: Montaż z wierceniem	10
6.3 Montaż słupka uchwyty monitorowego	11
6.4 Montaż ramion monitora	12
6.5 Montaż płytek VESA z tyłu monitorów	13
6.6 Montaż monitorów na uchwycie monitorowym	14
6.7 Zarządzanie kablami	15
7. Regulacja i konserwacja	16
8. Możliwości regulacji	17
8.1 Regulacja pochyłu	17
8.2 Regulacja wysokości	18
8.2.1 Regulacja wysokości wzdłuż drążka (środkowy uchwyt monitora)	18
8.2.2 Regulacja wysokości wzdłuż drążka (oba ramiona nośne)	18
8.2.3 Regulacja wysokości ramion (regulacja sprężyny gazowej)	19
8.3 Regulacja obrotu lewo-prawo	19
8.4 Ustawianie rotacji	20
9. Dane techniczne	21
10. Wyłączenie odpowiedzialności z tytułu gwarancji	21
Serwis i pomoc techniczna	21
Warunki gwarancji	21



PL Instrukcja obsługi

Dziękujemy za zakup produktu firmy Hama!

Prosimy poświęcić czas na przeczytanie niniejszej instrukcji i podanych informacji w całości. Instrukcję należy przechowywać w bezpiecznym miejscu, aby móc z niej korzystać w przyszłości. W przypadku sprzedaży produktu należy przekazać nowemu właścicielowi ilustrowaną skróconą instrukcję obsługi oraz wskazówki bezpieczeństwa w formie drukowanej.

1. Objaśnienie symboli ostrzegawczych i wskazówek

Ostrzeżenie



Niniejszy symbol stosuje się do wskazania zaleceń dotyczących bezpieczeństwa lub w celu zwrócenia uwagi na konkretne zagrożenia i niebezpieczeństwa.

Wskazówka








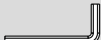





Niniejszy symbol wskazuje na dodatkowe informacje i istotne uwagi.

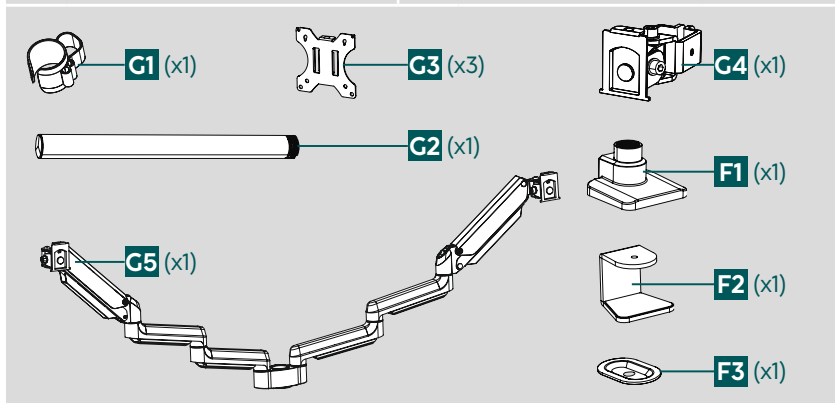


2. Zawartość opakowania

- Ramię monitora
- Zestaw montażowy
- Organizery kabli
- Wskazówki bezpieczeństwa, ilustrowana skrócona instrukcja obsługi

Zestaw montażowy

A1		M4x12 (x12)	C1		(x4)
A2		M5x12 (x12)	D1		3 mm (x1)
A3		D5 (x12)	E1		5 mm (x1)
B1		(x3)	E2		6 mm (x1)
B2		M8x55 (x1)	H1		(x2)
B3		M8x130 (x1)			



Wskazówka

Przed montażem uchwytu należy sprawdzić zestaw montażowy pod kątem kompletności i czy nie ma wadliwych lub uszkodzonych elementów.



3. Dodatkowo wymagane narzędzia



Wskazówka

Nie montować uchwytu w pojedynkę. Należy poprosić o wsparcie i pomoc!





4. Wskazówki dotyczące bezpieczeństwa

Ostrzeżenie



- Ze względu na różnorodność dostępnych na rynku urządzeń końcowych istnieje możliwość, że dołączony zestaw montażowy nie będzie się nadawał do niektórych sposobów mocowania.
- W niektórych rzadkich przypadkach może się zdarzyć, że śruby do zamocowania urządzenia końcowego na produkcie będą za długie.
- Przed montażem należy przeczytać instrukcję obsługi urządzenia końcowego. Informuje ona zazwyczaj o rodzaju i wymiarach odpowiedniego materiału mocującego.
- Jeżeli materiał mocujący nie należy do zakresu dostawy dołączonego zestawu montażowego, w specjalistycznym sklepie należy nabyć odpowiedni materiał do mocowania urządzenia końcowego.
- Podczas montażu nigdy nie wywierać nadmiernej siły. Może to uszkodzić urządzenie końcowe bądź produkt.
- W razie wątpliwości zlecić montaż tego produktu wykwalifikowanym specjalistom oraz nie próbować wykonywać tych prac samodzielnie!

Wskazówka – stosowanie do celów komercyjnych



- Stosowanie do celów komercyjnych wymaga podwyższonej staranności.
 - Dlatego należy przestrzegać przepisów BHP branżowego towarzystwa ubezpieczeniowego ds. instalacji i urządzeń elektrycznych i oraz wszystkich innych regulacji branżowych i/lub postanowień ustawowych dotyczących miejsca eksploatacji oraz wszystkich przepisów BHP odpowiednich zreszeń zawodowych i ubezpieczycieli od następstw nieszczęśliwych wypadków!
 - Montaż uchwytu musi przeprowadzić przeszkolony personel lub specjalista, w szczególności w szkołach, placówkach edukacyjnych, warsztatach dla majsterkowiczów i instytucjach publicznych.
 - Regularnie zlecać właściwemu przeszkolonemu personelowi sprawdzanie bezpiecznego montażu i działania oraz prawidłowego stanu produktu (zalecana kontrola co najmniej co kwartał lub częściej, o ile wymagają tego lokalne przepisy) i dokumentować takie kontrole.
-
- Po montażu produktu i przymocowanego do niego ciężaru należy sprawdzić dostateczną wytrzymałość i bezpieczeństwo pracy.
 - Kontrolę tę należy powtarzać w regularnych odstępach czasu (co najmniej raz na kwartał).
 - Nie obciążać produktu asymetrycznie.
 - Nie przekraczać maksymalnie dopuszczalnej nośności produktu ani nie mocować ciężaru, który przekracza maksymalnie dopuszczalne wymiary.
 - W razie uszkodzenia produktu natychmiast usunąć zamocowany ciężar i nie stosować więcej produktu.
 - Produkt należy mocować wyłącznie do blatów o odpowiedniej nośności i stabilności dla produktu i podłączonego do niego urządzenia.
 - Upewnić się, że grubość blatu stołu odpowiada specyfikacjom podanym w załączonej instrukcji ilustrowanej lub w niniejszej pełnej instrukcji obsługi.
 - Nie należy mocować do produktu żadnych innych przedmiotów.
 - Opakowanie przechowywać w miejscu niedostępnym dla dzieci, istnieje niebezpieczeństwo uduszenia.
 - Materiały opakowaniowe należy niezwłocznie usunąć zgodnie z lokalnymi przepisami dotyczącymi utylizacji.
 - Należy pamiętać, że produkt może spowodować powstanie odcisków na powierzchni stołu. Zależy to od obciążenia wagowego i stabilności podłoża w miejscu montażu.

5. Zakres stosowania i specyfikacje

- Produkt jest przewidziany wyłącznie do użytku wewnątrz budynków.
- Produktu należy używać wyłącznie zgodnie z jego przeznaczeniem.



6. Przygotowanie do montażu i montaż

Wskazówka



- Nie montować uchwytu w pojedynkę. Należy poprosić o wsparcie i pomoc!
- Różne urządzenia końcowe mają różne możliwości podłączenia okablowania i innych urządzeń. Przed montażem należy sprawdzić, czy po montażu nadal będą dostępne wymagane przyłącza.
- W zależności od produktu i rodzaju montażu nie jest potrzebny kompletny zestaw montażowy. Dlatego możliwe jest, że nawet jeśli montaż jest prawidłowy, mogą pozostać śruby i inne drobne części, które nie będą potrzebne. Należy je przechować razem z niniejszą instrukcją obsługi w bezpiecznym miejscu do późniejszego wykorzystania (sprzedaż produktu, przeniesienie).

- Przestrzegać pozostałych ostrzeżeń i wskazówek dotyczących bezpieczeństwa.
- Postępować krok po kroku zgodnie z przedstawioną instrukcją montażu.

Wskazówka



- Ze względu na różnorodność dostępnych na rynku urządzeń końcowych może się zdarzyć, że opis nie uwzględnia wszystkich opcji montażu.
- Przed dokręceniem śrub należy upewnić się, że wspornik jest ustawiony prosto i poziomo z tyłu monitora.
- Należy pamiętać, że śruby powinny mieć odpowiednią długość i należy je dokręcić ręcznie.

Wskazówka



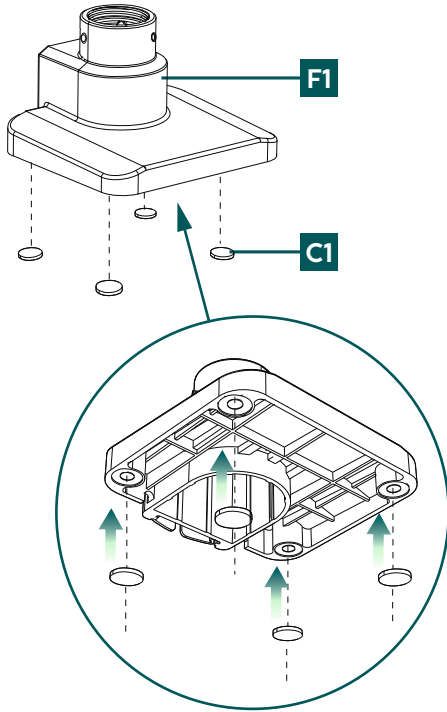
- Ten uchwyt monitorowy może zostać zamocowany do stołu na dwa sposoby:
- **Opcja A:** Montaż zaciskowy (grubość blatu 10-50 mm)
- **Opcja B:** Montaż z wierceniem (grubość blatu 10-50 mm)

Ostrzeżenie



- Upewnić się, że blat stołu ma odpowiednią grubość i stabilność dla danego rodzaju montażu.

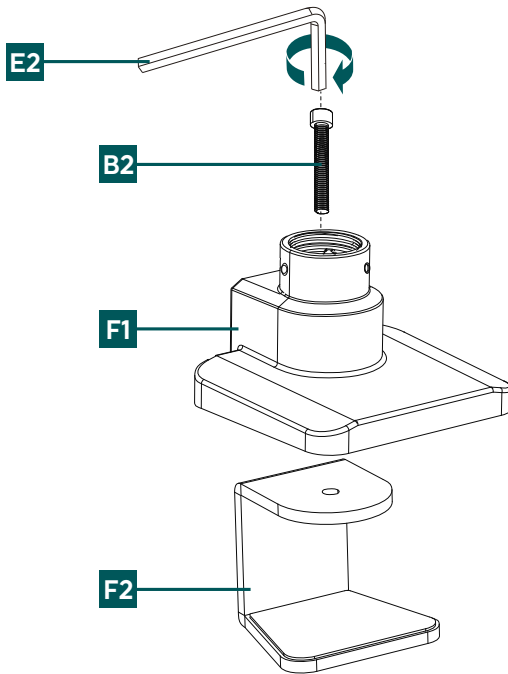
6.1 Przygotowanie do montażu



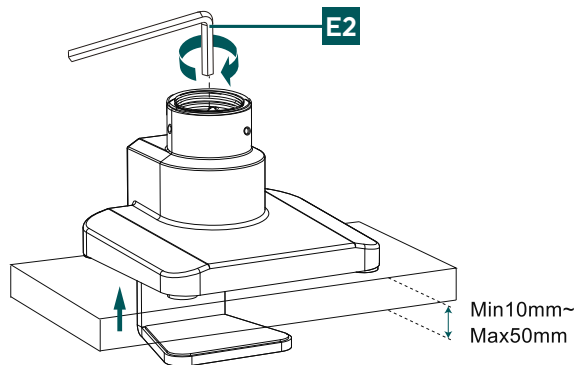
Wcisnąć dołączone gumowe nóżki [C1] w przewidziane na nie wgłębienia znajdujące się na spodzie uchwyty [F1]. Upewnić się, że wszystkie nóżki są całkowicie i równomiernie włożone.

6.2 Montaż/mocowanie na stole

6.2.1 Opcja A: Montaż zaciskowy



- Najpierw ustawić górną jednostkę [F1] i dolną jednostkę [F2] zacisku w taki sposób, aby otwory na śruby znajdowały się dokładnie jeden nad drugim.
- Włożyć śrubę [B2] od góry przez przewidziany otwór i połączyć obie jednostki [F1/F2]. Do dokręcenia śruby użyć największego klucza imbusowego [E2].

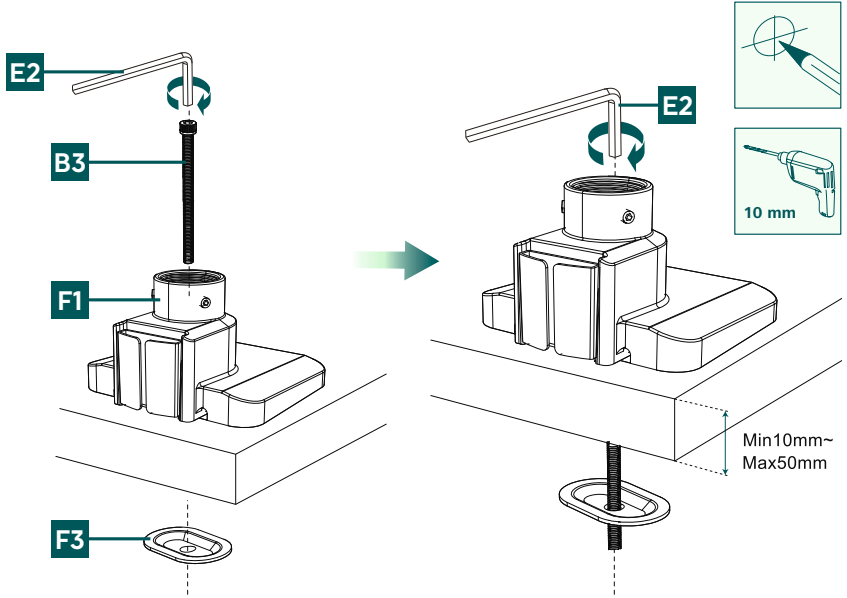


- W kolejnym kroku umieścić przygotowany zacisk na krawędzi stołu. Upewnić się, że uchwyt jest zrównany z krawędzią stołu.
- Użyć największego klucza imbusowego (E2), aby dokręcić śrubę (B2) w taki sposób, aby uchwyt był stabilnie osadzony.

6.2.2 Opcja B: Montaż z wierceniem

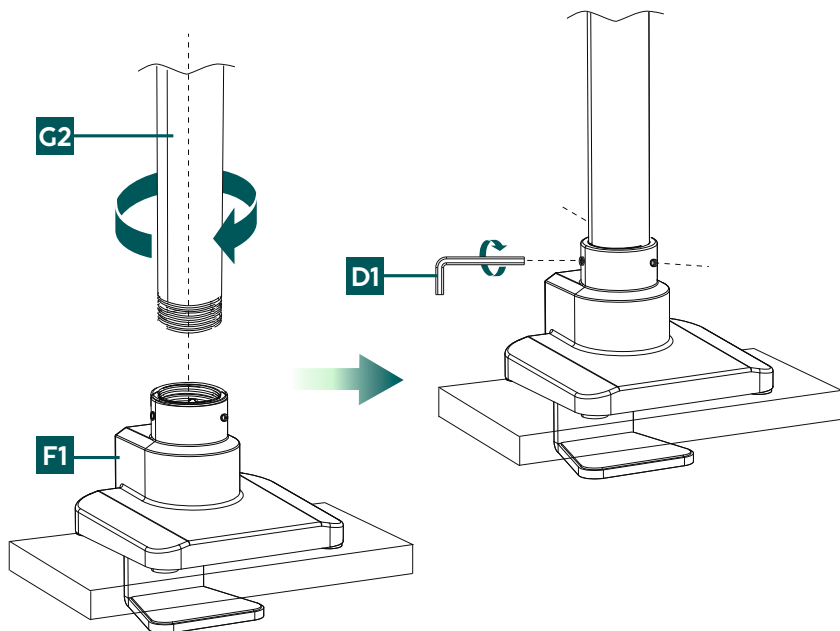
Wskazówka

- Do zamocowania uchwyty monitorowego potrzebna będzie wiertarka z wiertłem 10 mm. Upewnić się, że wiertło jest odpowiednie do materiału, z którego wykonany jest blat stołu i wiercić tylko w płytach o grubości od 10 do 50 mm.



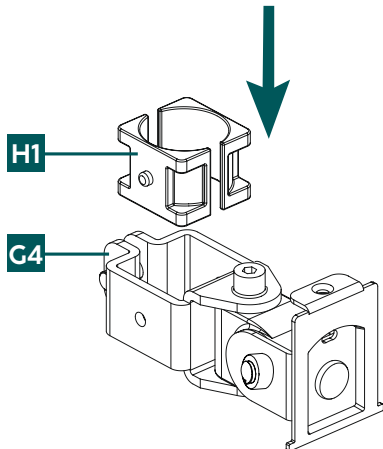
- Skorzystać z łącznika zaciskowego [F1] jako szablonu i w razie potrzeby sprawdzić wymiary, aby zapewnić dokładną pozycję otworu. Następnie zaznaczyć pozycję wiercenia we wskazanym miejscu na swoim blacie przed wywierceniem otworu.
- Włożyć śrubę mocującą [B3] od góry przez uchwyt stołowy [F1], a następnie przez otwór w blacie stołu.
- Umieścić podkładkę [F3] od dołu na śrubie pod blatem.
- Użyć największego klucza imbusowego [E2], aby dokręcić śrubę [B3] w taki sposób, ażeby uchwyt był stabilnie osadzony.

6.3 Montaż słupka uchwytu monitorowego

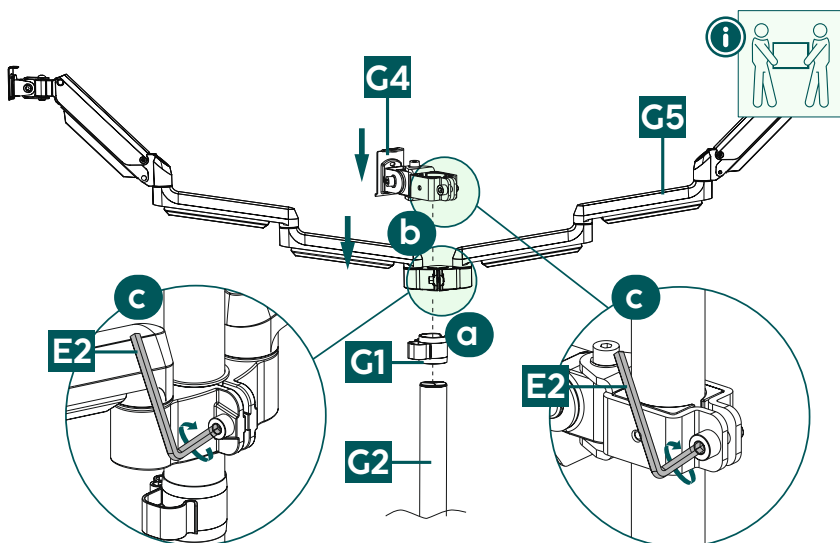


- Wkręcić słupek [G2] od góry w uchwyt stołowy [F1], obracając go zgodnie z ruchem wskazówek zegara, aż będzie stabilnie osadzony.
- W celu dodatkowego zabezpieczenia dokręcić boczny trzpień gwintowany za pomocą najmniejszego klucza imbusowego [D1].

6.4 Montaż ramion monitora

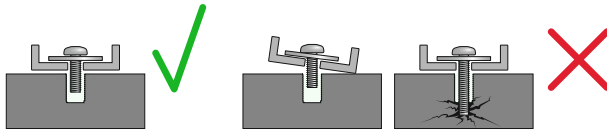
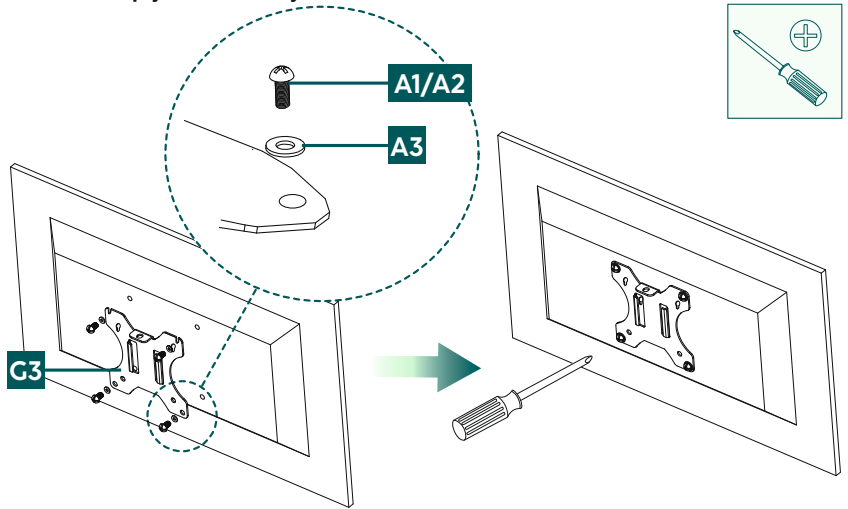


Zablokować oba łączniki [H1] w przegubie ramienia nośnego [G4].



- a** Przymocować organizer kabli [G1], przypinając go do słupka uchwytu monitorowego [G2].
- b** Ustawić ramiona monitorów [G5] i ramię nośne [G4] na żądanej wysokości na słupku [G2].
- c** Następnie ustalić te elementy, dokręcając śrubę z tyłu za pomocą największego klucza imbusowego [E2].

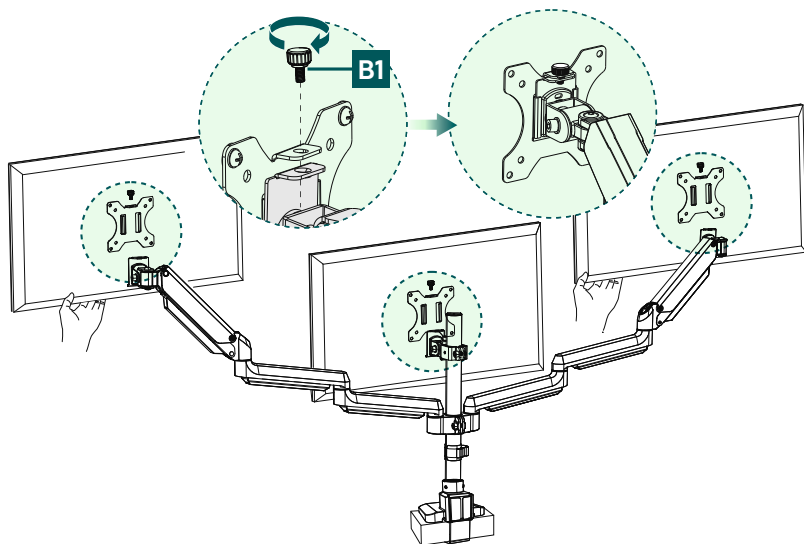
6.5 Montaż płytek VESA z tyłu monitorów



- Zamontować teraz płytki VESA [G3] z tyłu ich monitorów. W tym celu użyć śrubokręta.
- Zwrócić uwagę na kombinację śruby [A1/A2] i podkładki [A3].

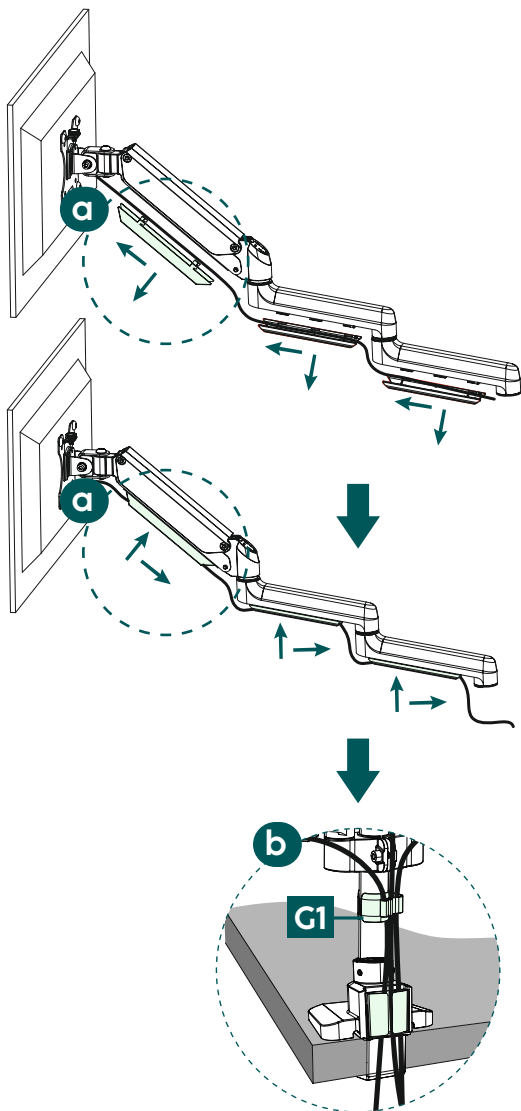
6.6 Montaż monitorów na uchwycie monitorowym

Do następującego etapu montażu należy poprosić o wsparcie i pomoc drugą osobę.



- Zawiesić monitor z zamontowaną płytką VESA [G3] na uchwycie monitora i zabezpieczyć śrubą [B1].
- Powtórzyć te czynności dla pozostałych monitorów.
- Najpierw ustawić monitory równoległe do krawędzi stołu. W razie potrzeby nachylenie lub obrót poziomy można wyregulować za pomocą połączenia przegubowego.

6.7 Zarządzanie kablami



- a** Najpierw zdjąć prowadnice kabli, przesuując je do góry, a następnie wyciągając. Poprowadzić kable przez prowadnice kabli i ponownie przymocować te prowadnice do ramion monitorów, zatrzaskując je w odpowiednich wgłębieniach.
- b** W celu uporządkowania kabli należy również użyć wcześniej zamontowanego organizera kabli [G1] i wgłębienia z tyłu uchwytu stołowego [F1].



7. Regulacja i konserwacja

Wskazówka



- Nie regulować uchwytu w pojedynkę. Należy poprosić o wsparcie i pomoc!
- Podczas regulacji należy upewnić się, że produkt nie jest obciążany asymetrycznie. Nie wolno przekraczać maksymalnej dopuszczalnej nośności.

Uwaga – uchwyty pochylne / w pełni ruchome



- Aby na stałe ustawić pochYLENIE, należy odkręcić boczne śruby mocujące, ustawić żądane pochYLENIE i ponownie dokręcić śruby.
- Aby umożliwić elastyczną regulację nachYLENIA, śruby należy dokręcać tylko ręcznie. Dzięki temu ekran można regulować w dowolnym momencie.

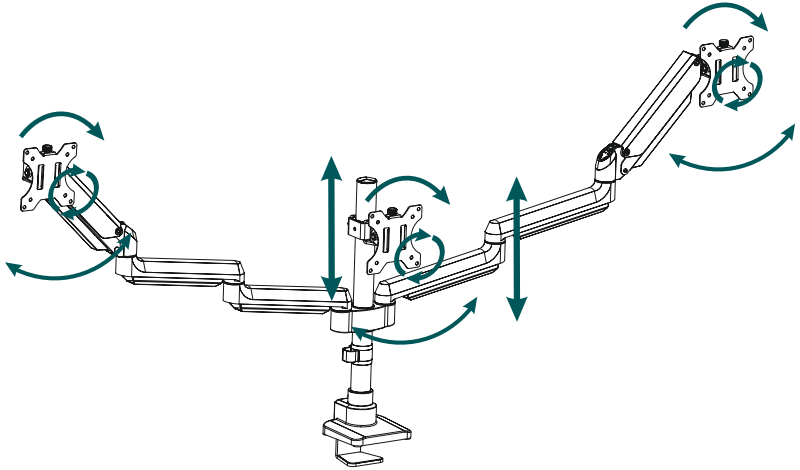
Uwaga – regulacja za pomocą sprężyny gazowej



- Jeśli ekran jest zbyt jasny dla aktualnego ustawienia, ramię nośne samoczynnie unosi się do góry, więc sztywność sprężyny należy zmniejszyć, obracając śrubę regulacyjną w kierunku (-).
- Jeżeli ramię nośne samoczynnie opada, należy zwiększyć sztywność sprężyny (+).
- Sprężynę gazową należy zawsze regulować przy całkowicie opuszczonym ramieniu nośnym!

- W celu przesuwania w bok nie trzeba odkręcać żadnych śrub.
- Zamontowane monitory można obracać, pochylać i przechylać tylko w wyznaczonym zakresie.
- Po montażu produktu i przymocowania do niego ciężaru należy sprawdzić dostateczną wytrzymałość i bezpieczeństwo pracy.
- Kontrolę tę należy powtarzać w regularnych odstępach czasu (co najmniej raz na kwartał).
- Czyścić produkt wyłącznie niestrzępiącą się, lekko wilgotną ściereczką. Nie używać agresywnych środków czyszczących.

8. Możliwości regulacji



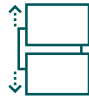
możliwość obrotu
prawo-lewo
o 180°



możliwość
pochylenia
-/+ 45°



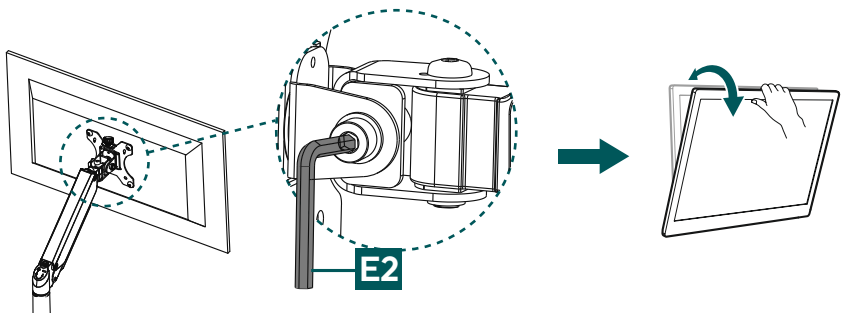
możliwość rotacji
o 360°



bezstopniowa
regulacja wysokości

8.1 Regulacja pochyłu

- Odkręcić boczną śrubę mocującą przegubu za pomocą największego klucza imbusowego [E2], aby ustawić żądane pochylenie.
- Następnie ponownie dokręcić śrubę. Aby umożliwić elastyczną regulację nachylenia, śrubę należy dokręcić jedynie siłą ręki. W takim przypadku można będzie doregulować monitor bez użycia narzędzi. Jeśli śruba jest całkowicie dokręcona, należy ją najpierw poluzować, aby wyregulować pochylenie.



8.2 Regulacja wysokości

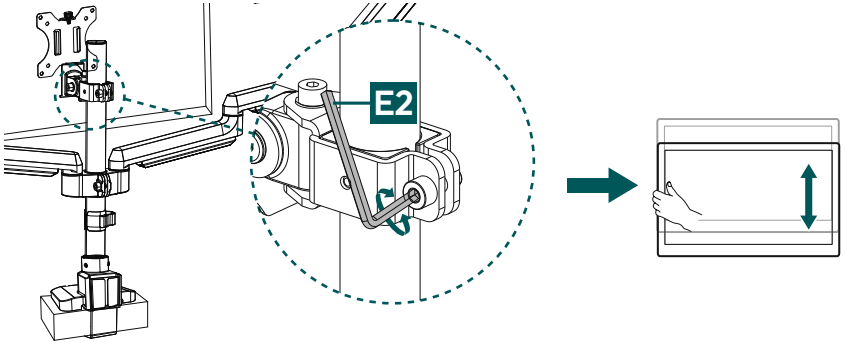
Wskazówka

- Nie regulować uchwytu w pojedynkę. Należy poprosić o wsparcie i pomoc!



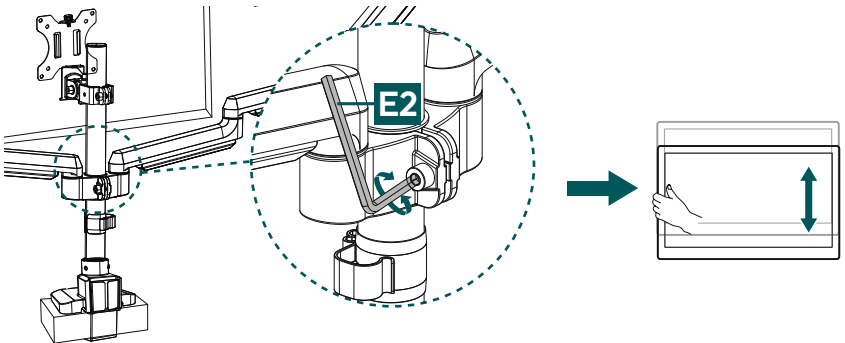
8.2.1 Regulacja wysokości wzdłuż drążka (środkowy uchwyt monitora)

- Aby wyregulować wysokość środkowego uchwytu monitora, odkręcić śrubę na drążku montażowym za pomocą największego klucza imbusowego [E2] i przesunąć monitor odpowiednio w górę lub w dół. Następnie ponownie dokręcić śrubę.



8.2.2 Regulacja wysokości wzdłuż drążka (oba ramiona nośne)

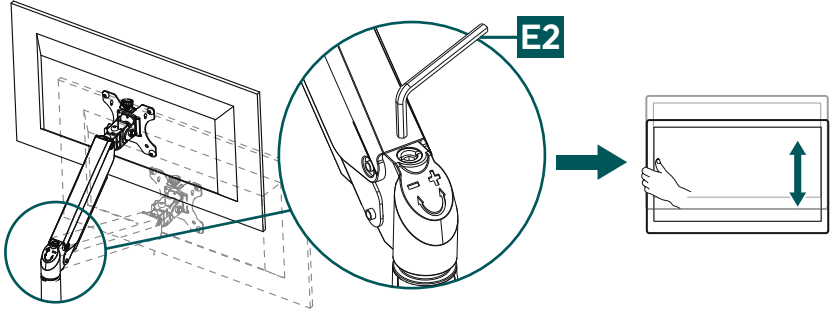
- Aby wyregulować wysokość ramion nośnych, odkręcić śrubę na wsporniku podstawowym za pomocą największego klucza imbusowego [E2] i przesunąć ramiona nośne w górę lub w dół. Następnie ponownie dokręcić śrubę.





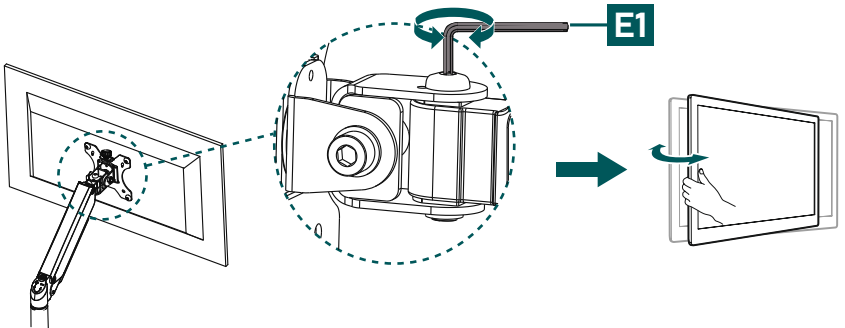
8.2.3 Regulacja wysokości ramion (regulacja sprężyny gazowej)

- Aby wyregulować sztywność sprężyny, obracać śrubę regulacyjną za pomocą największego klucza imbusowego [E2] we wskazanym kierunku (+) lub (-) przy całkowicie opuszczonym ramieniu nośnym.
- Po wyregulowaniu sztywności sprężyny sprawdzić, czy ramię nośne wraz z dołączonym obciążnikiem pozostaje nieruchome w różnych pozycjach i nie porusza się samoczynnie ani w górę, ani w dół. W razie potrzeby powtórzyć regulację przy całkowicie opuszczonym ramieniu nośnym.
- W zależności od wagi monitora może być konieczne kilka pełnych obrotów śruby regulacyjnej. Nie dokręcać śruby zbyt mocno (nie obracać jej dalej, jeśli nagle zacznie stawiać duży opór).



8.3 Regulacja obrotu lewo-prawo

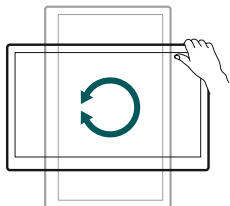
- Użyć środkowego klucza imbusowego [E1], aby odkręcić górną śrubę mocującą zawiasów w celu obrócenia monitorów w poziomie.
- Następnie ponownie dokręcić śruby. Aby swobodnie dostosować możliwość obrotu w poziomie, dokręcić śruby jedynie siłą ręki, tak aby monitor mógł zostać w każdej chwili ponownie wyregulowany.
- Upewnić się, że kable nie są zakleszczone i że jest wystarczająco dużo miejsca na dalsze ustawianie.





8.4 Ustawianie rotacji

- W celu regulacji rotacji nie trzeba odkręcać żadnych śrub. Wystarczy ustawić uchwyty monitora w formie pionowym lub poziomym, w zależności od potrzeb.
- Upewnić się, że kable nie są zakleszczone i że jest wystarczająco dużo miejsca na dalsze ustawianie.





9. Dane techniczne

Maksymalna nośność:	12 kg na ramię
Przekątna ekranu:	43,0 - 81,0 cm (US: 17" - 32")
Rotacja:	360°
Pochył:	-/+45° (w zależności od urządzenia)
Zakres obrotu prawo-lewo:	180°
Mocowanie:	zgodne ze standardem VESA: 75 x 75 100 x 100



10. Wyłączenie odpowiedzialności z tytułu gwarancji

Hama GmbH & Co KG nie ponosi odpowiedzialności i nie udziela żadnej gwarancji z tytułu szkód wynikających z niewłaściwego montażu, instalacji, niewłaściwego użytkowania urządzenia ani z tytułu szkód wynikających z postępowania niezgodnie z instrukcją obsługi i wskazówkami bezpieczeństwa.

11. Serwis i pomoc techniczna

W przypadku jakichkolwiek pytań prosimy o kontakt z Działem Obsługi Klienta firmy Hama.

Infolinia: +49 9091 502-0 (niem./ang.)

Bardziej szczegółowe informacje na temat wsparcia technicznego można znaleźć na stronie: www.hama.com

12. Warunki gwarancji

Firma HAMA GmbH & Co KG udziela na ten produkt rozszerzonej gwarancji producenta w zakresie braku wad, możliwości użycia, jakości wykonania i trwałości użytych materiałów na okres 10 lat. Gwarancja nie obejmuje jest kompatybilności produktu z przyszłymi standardami udoskonalonego sprzętu.

W podanym terminie Hama GmbH & Co KG usunie bezpłatnie przyczynę uzasadnionej reklamacji gwarancyjnej według własnego uznania poprzez naprawę lub wymianę przedmiotu.

Okres gwarancji rozpoczyna się w dniu zakupu tego produktu i obowiązuje na terenie całej UE.

Prawo do udzielonej gwarancji przysługuje niezależnie od praw ustawowych. Gwarancja nie obejmuje uszkodzeń spowodowanych niewłaściwym użytkowaniem, normalnym zużyciem, działaniem chemikaliów lub siły wyższej, a także ingerencjami lub naprawami wykonanymi przez użytkownika lub osobę trzecią.

Gwarancja nie obejmuje również akcesoriów, które nie są częścią podstawowego wyposażenia produktu (elementy promocyjne).

W razie reklamacji gwarancyjnej należy zwrócić się do nas na adres Hama GmbH & Co KG, Dresdner Str. 9, 86653 Monheim, dołączając dowód zakupu. Zapraszamy również do kontaktu na stronie www.hama.de lub pod numerem telefonu 09091/502-0.