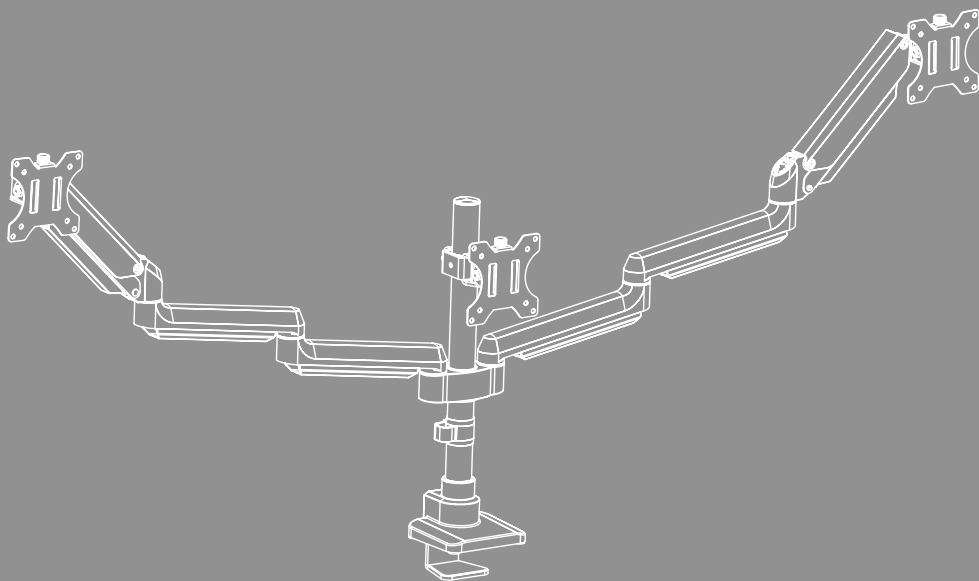


SUPPORTO PER MONITOR





Indice

1. Spiegazione dei simboli di avvertenza e delle istruzioni	3
2. Contenuto della confezione	4
3. Utensili necessari	4
4. Istruzioni di sicurezza	5
5. Campo di applicazione e specifiche	5
6. Preparazione e montaggio	6
6.1 Preparazione del montaggio	7
6.2 Montaggio dell'elemento di fissaggio sul tavolo	8
6.2.1 Opzione A: montaggio a morsetto	8
6.2.2 Opzione B: montaggio con foro	9
6.3 Montaggio della colonna del monitor	10
6.4 Montaggio dei bracci del monitor	11
6.5 Montaggio delle piastre VESA sul retro dei monitor	12
6.6 Montaggio dei monitor sul supporto	13
6.7 Gestione dei cavi	14
7. Regolazione e Manutenzione	15
8. Opzioni di regolazione	16
8.1 Regolazione dell'inclinazione	16
8.2 Regolazione dell'altezza	17
8.2.1 Regolazione dell'altezza lungo la barra (supporto del monitor centrale)	17
8.2.2 Regolazione dell'altezza lungo la barra (entrambi i bracci di supporto)	17
8.2.3 Regolazione dell'altezza dei bracci (regolazione tramite molla a gas)	18
8.3 Regolazione dell'orientamento	18
8.4 Regolazione della rotazione	19
9. Dati tecnici	20
10. Esclusione di garanzia	21
11. Assistenza e supporto	21
12. Termini di garanzia	21



I Libretto di istruzioni

Grazie per avere acquistato un prodotto Hama!

Prima di iniziare a utilizzarlo, prendersi il tempo necessario per leggere le istruzioni e le informazioni descritte di seguito. Custodire quindi il presente libretto in un luogo sicuro e consultarlo qualora si renda necessario. In caso di cessione del prodotto, consegnare al nuovo proprietario la guida rapida illustrata e le istruzioni di sicurezza in formato cartaceo.

1. Spiegazione dei simboli di avvertenza e delle istruzioni

Attenzione



Contraddistingue le istruzioni di sicurezza o richiama l'attenzione su particolari rischi e pericoli.

Nota



Contraddistingue informazioni supplementari o indicazioni importanti.

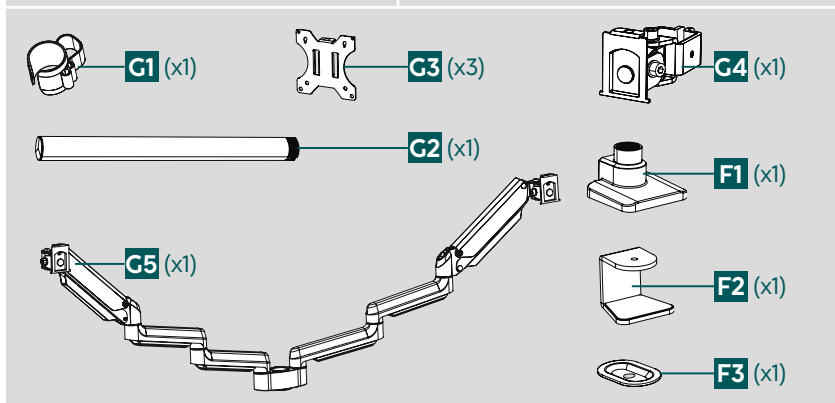


2. Contenuto della confezione

- Braccio porta schermo
- Kit di montaggio
- Raccogliacavi
- Istruzioni di sicurezza, guida rapida illustrata

Kit di montaggio

A1		M4x12 (x12)	C1		(x4)
A2		M5x12 (x12)	D1		3 mm (x1)
A3		D5 (x12)	E1		5 mm (x1)
B1		(x3)	E2		6 mm (x1)
B2		M8x55 (x1)	H1		(x2)
B3		M8x130 (x1)			



Nota

Prima di installare il supporto, verificare che il kit di montaggio sia completo e assicurarsi che non vi siano componenti difettosi o danneggiati.

3. Utensili necessari



Nota

Non montare il supporto da soli in nessun caso. Assicurarsi l'aiuto e il supporto necessario!



4. Istruzioni di sicurezza

Attenzione



- A fronte dell'ampia gamma di dispositivi offerta dal mercato, il kit di montaggio allegato può non essere appropriato per tutte le varianti di installazione.
- In rari casi, può accadere che le viti per il montaggio del dispositivo sul prodotto siano troppo lunghe.
- Prima del montaggio, leggere le istruzioni per l'uso del dispositivo. Di regola, vi sono descritte informazioni sul tipo e la misura dei materiali di fissaggio appropriati.
- Qualora non incluso nel kit di montaggio fornito, procurarsi il materiale di fissaggio appropriato presso i negozi specializzati.
- Montare il prodotto senza fare in nessun caso uso della forza onde evitare danneggiamenti al dispositivo o al prodotto.
- In caso di dubbio, affidare il montaggio del prodotto e persone qualificate e non provare ad effettuarlo di persona!

Nota - Uso commerciale



- L'uso per scopi commerciali è da effettuarsi con la dovuta attenzione.
- Osservare pertanto le prescrizioni sulla prevenzione degli infortuni emanate dall'associazione degli ordini professionali in materia di impianti e apparecchiature elettriche, le norme di legge applicate al rispettivo settore commerciale e/o al luogo di utilizzo, nonché le prescrizioni sulla prevenzione degli infortuni stabilite dalle associazioni di categoria e dagli assicuratori contro gli infortuni!
- Il montaggio del supporto deve essere effettuato da parte di persone formate, in particolar modo se utilizzato all'interno di istituti scolastici o di formazione, laboratori per hobby e officine self-service e strutture accessibili al pubblico.
- A intervalli regolari, fare accertare la sicurezza del montaggio e del funzionamento, nonché lo stato regolare del prodotto da parte di persone formate (si consiglia almeno ogni tre mesi o più di frequente se richiesto in base al luogo di utilizzo) e documentare le verifiche eseguite.
- Dopo il montaggio del prodotto e il fissaggio del dispositivo, verificarne la stabilità e la sicurezza.
- Ripetere questa verifica a intervalli regolari (almeno ogni tre mesi).
- Non caricare il prodotto in modo asimmetrico.
- Non superare la portata massima del prodotto e non fissarvi dispositivi di dimensioni superiori a quelle consentite.
- In caso di danneggiamenti del prodotto, rimuovere subito il dispositivo in esso fissato e cessarne l'uso.
- Fissare il prodotto su piani di tavoli in grado di sorreggere e assicurare la stabilità del prodotto stesso e del dispositivo in esso montato.
- Assicurarsi che lo spessore del piano del tavolo corrisponda alle specifiche indicate nelle istruzioni d'uso illustrate allegate o in queste dettagliate.
- Non fissare altri oggetti al prodotto.
- Tenere l'imballaggio assolutamente fuori dalla portata dei bambini: pericolo di soffocamento.
- Smaltire immediatamente il materiale d'imballaggio in conformità alle prescrizioni locali vigenti.
- Si osservi che il prodotto può causare ammaccature sulla superficie del tavolo. Tale eventualità dipende dal carico esercitato dal peso e dalla stabilità della superficie di installazione.

5. Campo di applicazione e specifiche

- Il prodotto è previsto per l'uso in ambienti chiusi.
- Utilizzare il prodotto soltanto per gli scopi previsti.



6. Preparazione e montaggio

Nota



- Non montare il supporto da soli in nessun caso. Assicurarsi l'aiuto e il supporto necessario!
- Dispositivi diversi presentano possibilità di collegamento diverse per il cablaggio e altri apparecchi. Prima dell'installazione, assicurarsi che gli attacchi necessari siano accessibili anche dopo il montaggio.
- A seconda del prodotto e del tipo di montaggio, può non essere necessario l'intero kit. È pertanto possibile che anche in caso di montaggio corretto, avanzino viti e altre minuterie. Conservarle comunque insieme alle presenti istruzioni per l'uso in un posto sicuro per un eventuale utilizzo futuro (vendita del prodotto, trasloco).

- Seguire le istruzioni di avviso e di sicurezza.
- Procedere seguendo passo a passo le istruzioni di montaggio illustrate.

Nota



- A fronte dell'ampia gamma di dispositivi offerta dal mercato, non è possibile descrivere tutte le varianti di montaggio.
- Prima di stringere le viti, accertarsi che il supporto sia dritto e in piano sul lato posteriore del monitor.
- Verificare che le viti presentino la lunghezza prevista e stringerle adeguatamente.

Nota



- Questo supporto per monitor può essere fissato al tavolo in due modi:
- **Opzione A:** montaggio a morsetto (spessore del piano 10 – 50 mm)
- **Opzione B:** montaggio con foro (spessore del piano 10 – 50 mm)

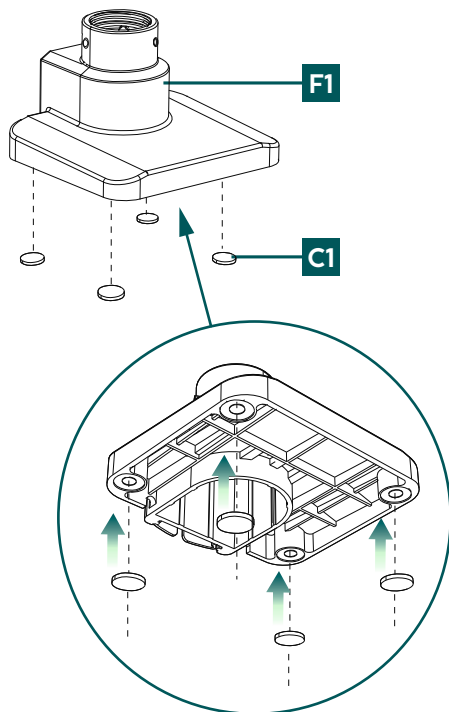
Attenzione



- Assicurarsi che il tavolo presenti una resistenza e una stabilità adeguate al tipo di montaggio.



6.1 Preparazione del montaggio

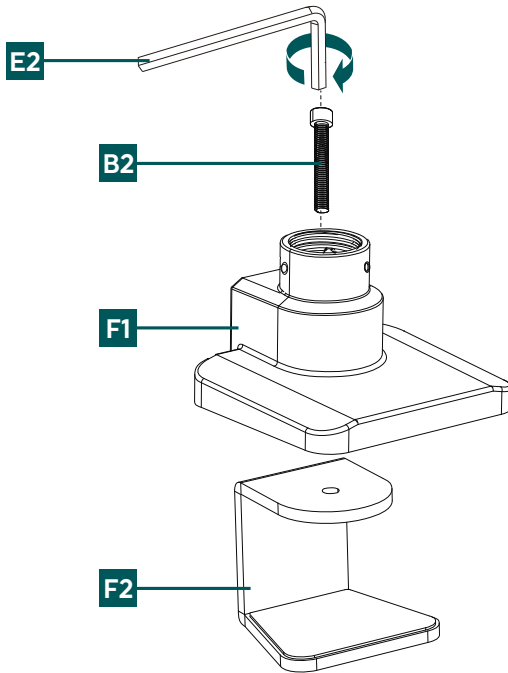


Inserire i piedini di gomma in dotazione [C1] nelle apposite sedi realizzate nel lato inferiore del supporto [F1]. Assicurarsi che tutti i piedini siano inseriti in modo completo e uniforme.

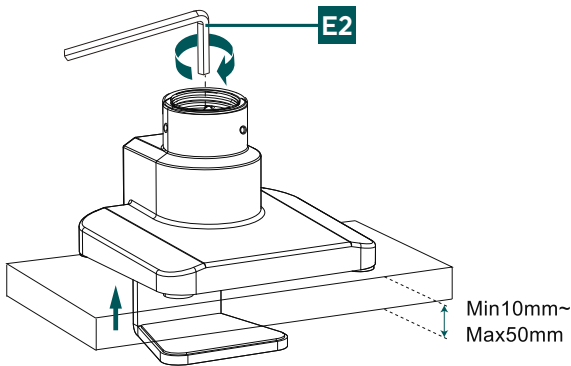


6.2 Montaggio dell'elemento di fissaggio sul tavolo

6.2.1 Opzione A: montaggio a morsetto



- Allineare prima di tutto l'unità superiore [F1] e quella inferiore [F2] del morsetto in modo che i fori per la vite siano esattamente disposti uno sopra l'altro.
- Inserire la vite [B2] dall'alto attraverso l'apposito foro e collegare le due unità [F1/F2]. Stringere la vite utilizzando la chiave a brugola più grande [E2].

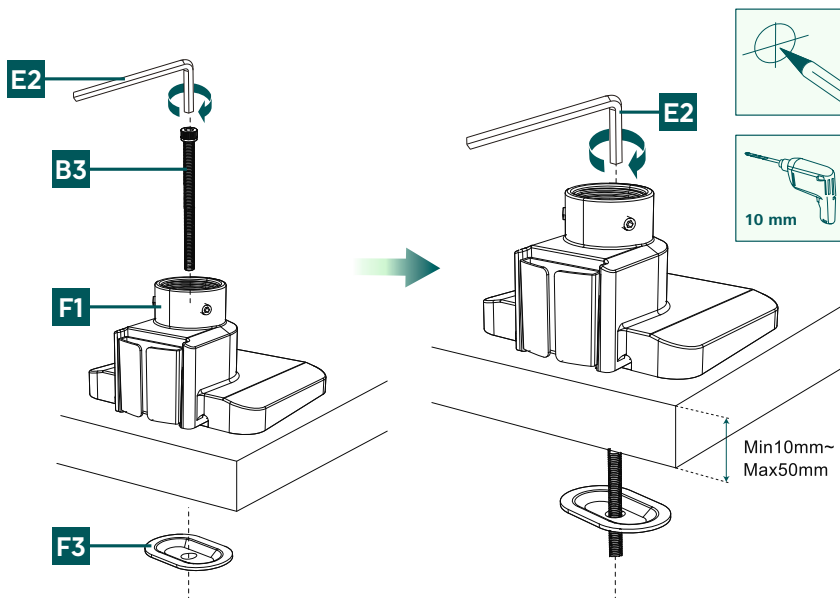


- Al passaggio successivo, posizionare il morsetto preparato sul bordo del tavolo. Assicurarsi che il supporto sia disposto a filo con il bordo del tavolo.
- Utilizzando la chiave a brugola più grande (E2), stringere la vite (B2) fino a fissare il supporto in modo stabile.

6.2.2 Opzione B: montaggio con foro

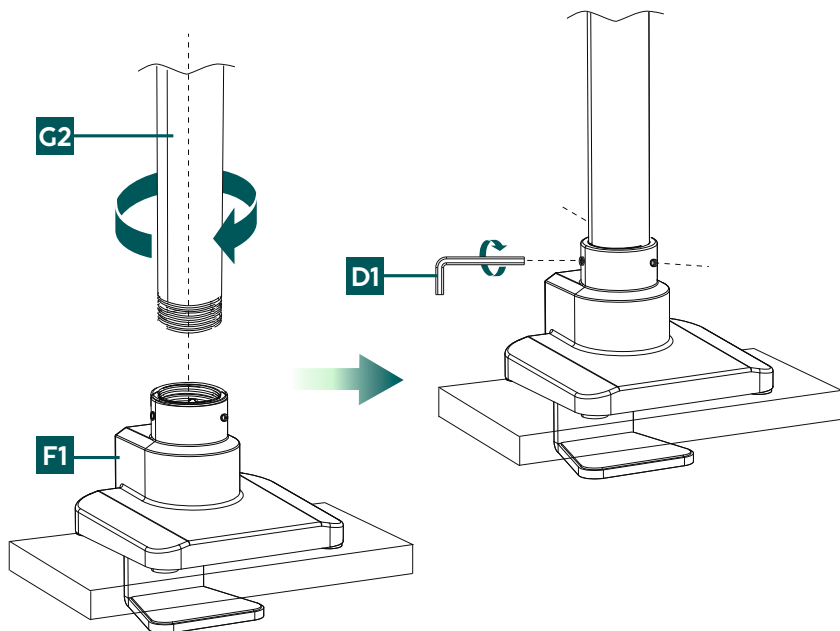
Nota

- Per fissare il supporto del monitor è necessario un trapano con una punta da 10 mm. Assicurarsi che la punta del trapano sia adatta al materiale del piano del tavolo e forare solo piani con uno spessore compreso tra 10 e 50 mm.



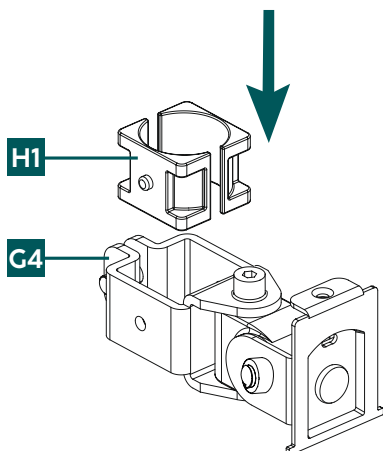
- Utilizzare l'elemento di collegamento a morsetto [F1] come dima e, se necessario, controllare le dimensioni per determinare l'esatta posizione del foro. Prima di praticare il foro, segnare quindi il punto in cui lo si vuole effettuare sul piano del tavolo.
- Inserire la vite di fissaggio [B3] dall'alto attraverso il supporto da tavolo [F1] e poi attraverso il foro del piano del tavolo.
- Inserire la rondella [F3] nella vite sotto il piano del tavolo.
- Stringere la vite [B3] utilizzando la chiave a brugola più grande [E2] fissando il supporto in modo stabile.

6.3 Montaggio della colonna del monitor

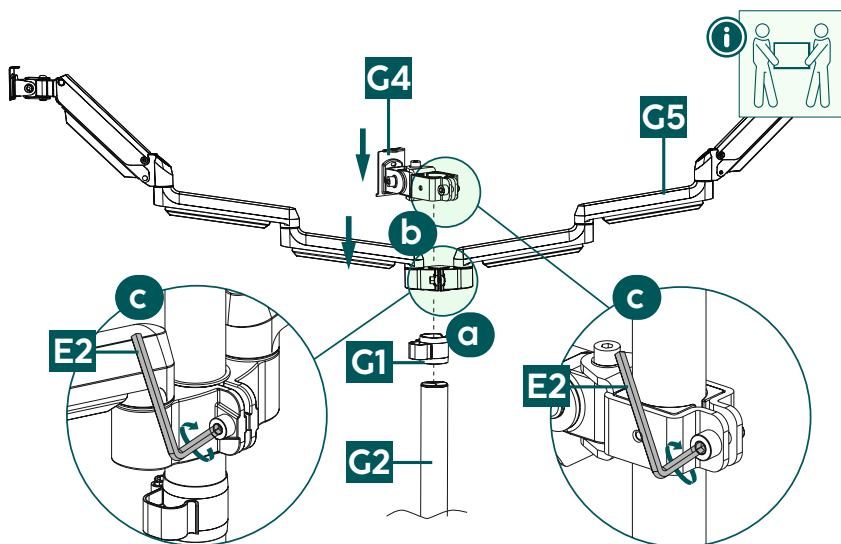


- Avvitare la colonna [G2] nel supporto da tavolo [F1] dall'alto, ruotandola in senso orario fino a fine corsa.
- Per una maggiore sicurezza, stringere il perno filettato laterale utilizzando la chiave a brugola più piccola [D1].

6.4 Montaggio dei bracci del monitor

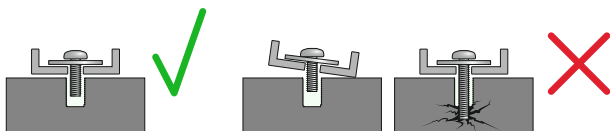
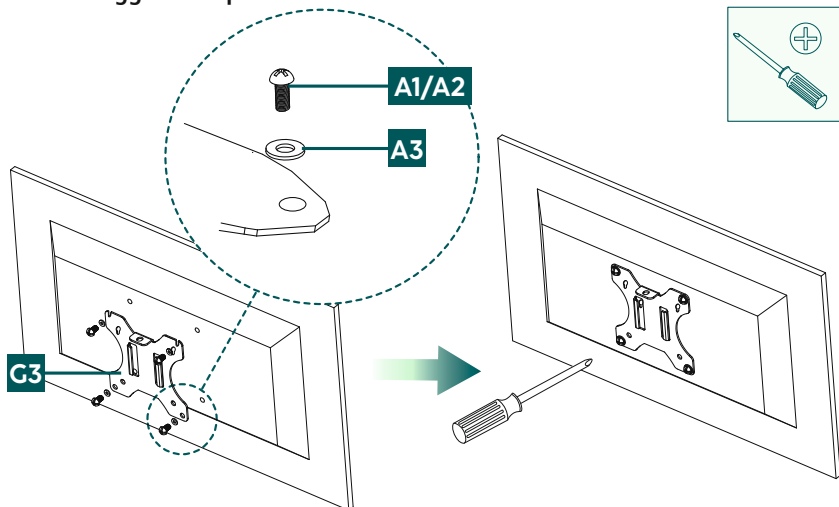


Inserire i due elementi di collegamento [H1] nello snodo del braccio di supporto [G4] facendoli scattare in sede.



- a** Fissare il raccoglicavi [G1] agganciandolo alla colonna del monitor [G2].
- b** Posizionare i bracci del monitor [G5] e quello di supporto [G4] all'altezza desiderata sulla colonna [G2].
- c** Fissarli quindi stringendo la vite sul lato posteriore utilizzando la chiave a brugola più grande [E2].

6.5 Montaggio delle piastre VESA sul retro dei monitor

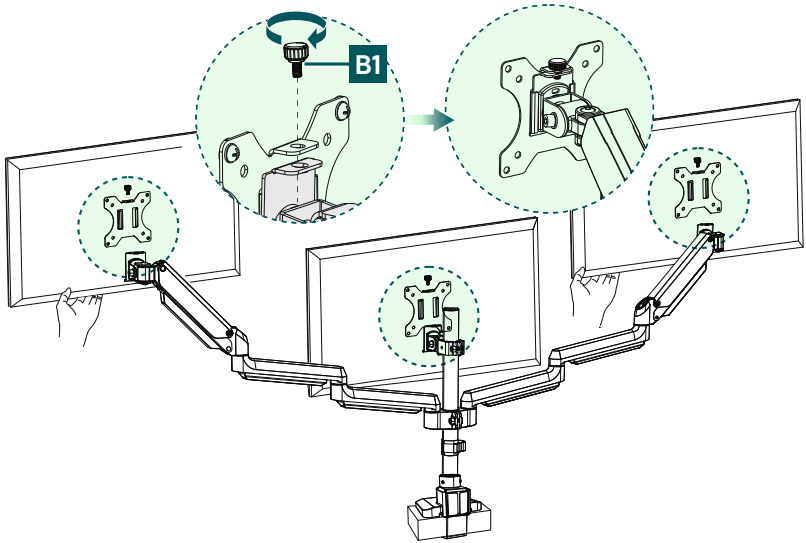


- Adesso, montare le piastre VESA [G3] sul lato posteriore dei monitor. Utilizzare un cacciavite.
- Svolgere l'operazione attenendosi alla combinazione di vite [A1/A2] e rondella [A3].



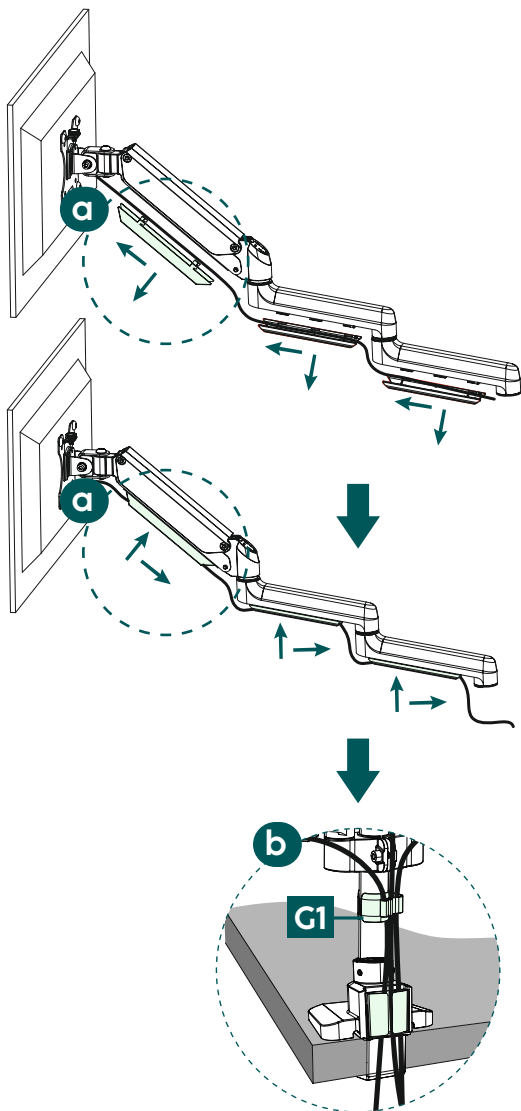
6.6 Montaggio dei monitor sul supporto

Eseguire il montaggio descritto di seguito con l'aiuto di altre persone.



- Agganciare il monitor con la piastra VESA montata [G3] al supporto e fissare il tutto con la vite [B1].
- Ripetere questa procedura per gli altri schermi.
- Prima di tutto, allineare i monitor parallelamente al bordo del tavolo. Se necessario, l'inclinazione o la rotazione orizzontale possono essere regolate tramite il giunto a snodo.

6.7 Gestione dei cavi



- a** Per prima cosa, rimuovere le guide dei cavi spingendole verso l'alto e poi estraendole. Passare i cavi attraverso le guide e fissarle nuovamente ai bracci del monitor facendole scattare nelle apposite sedi.
- b** Utilizzare anche il passacavi premontato [G1] e l'apertura sul lato posteriore del supporto da tavolo [F1] per l'organizzazione dei cavi.



7. Regolazione e Manutenzione

Nota



- Non regolare mai il supporto da soli. Assicurarsi l'aiuto e il supporto necessario!
- Durante la regolazione, assicurarsi che il prodotto non sia sottoposto a carichi asimmetrici. La portata massima consentita non deve essere superata.

Nota – Supporti inclinabili / completamente mobili





- Per regolare l'inclinazione in modo fisso, allentare le viti di fissaggio laterali, impostare l'inclinazione desiderata e stringere le viti.
- Per regolare l'inclinazione in modo flessibile, avvitare le viti a mano. In tal caso, lo schermo potrà essere regolato in qualsiasi momento.

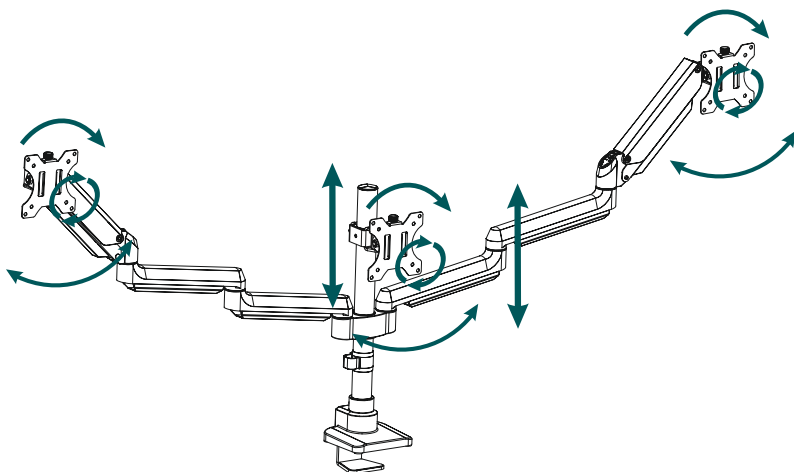
Nota – Regolazione con molla a gas



- Qualora lo schermo sia troppo leggero rispetto alla regolazione corrente, il braccio si muove autonomamente verso l'alto per cui sarà necessario ridurre la rigidità della molla girando la vite di regolazione in direzione (-).
 - Se il braccio si muove invece verso il basso, aumentare la rigidità della molla girando la vite in direzione (+).
 - Regolare la molla a gas con il braccio sempre completamente abbassato!
-
- Per il movimento laterale non occorre allentare le viti.
 - Ruotare, inclinare e ruotare i monitor montati solo entro i limiti indicati.
 - Dopo il montaggio del prodotto e il fissaggio del dispositivo, verificarne la stabilità e la sicurezza.
 - Ripetere questa verifica a intervalli regolari (almeno ogni tre mesi).
 - Pulire il presente prodotto servendosi di un panno anti-pelucchi leggermente umido, senza utilizzare detergenti aggressivi.



8. Opzioni di regolazione



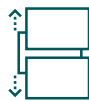
orientabile
a 180°



inclinabile
a $\pm 45^\circ$



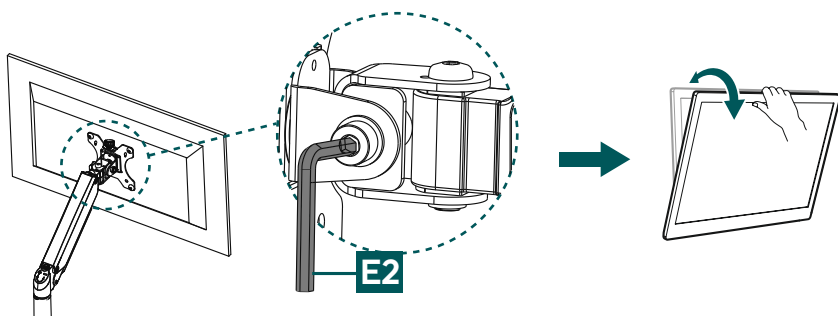
ruotabile
a 360°



altezza regolabile
in continuo

8.1 Regolazione dell'inclinazione

- Per regolare l'inclinazione desiderata, allentare la vite di fissaggio laterale dello snodo utilizzando la chiave a brugola più grande (E2).
- Stringere quindi di nuovo la vite. Se si desidera regolare l'inclinazione in modo flessibile, stringere la vite a mano. In questo caso, lo schermo potrà essere regolato senza l'uso di attrezzi. Se la vite è completamente serrata, per poter regolare l'inclinazione, deve essere prima allentata.





8.2 Regolazione dell'altezza

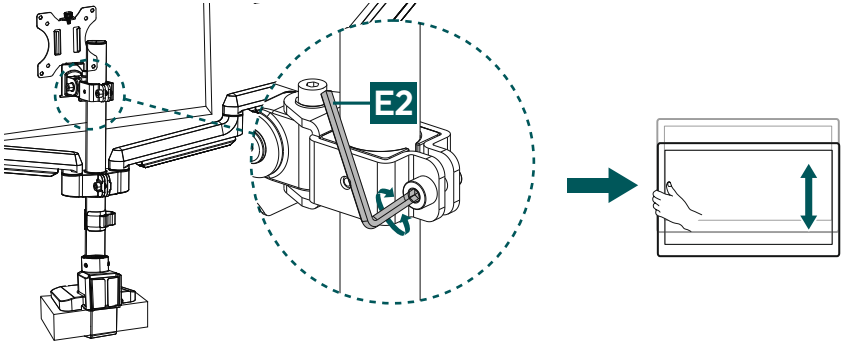
Nota

- Non regolare mai il supporto da soli. Assicurarsi l'aiuto e il supporto necessario!



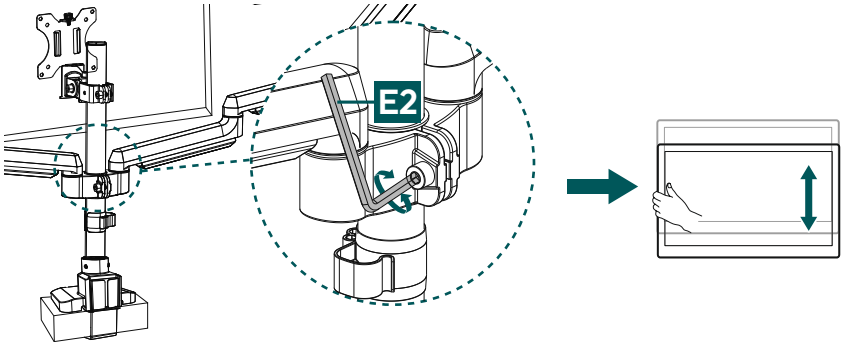
8.2.1 Regolazione dell'altezza lungo la barra (supporto del monitor centrale)

- Per regolare l'altezza del supporto del monitor centrale, allentare la vite sull'asta di fissaggio utilizzando la chiave a brugola più grande [E2] e spostare lo schermo verso l'alto o verso il basso. Serrare quindi di nuovo la vite.



8.2.2 Regolazione dell'altezza lungo la barra (entrambi i bracci di supporto)

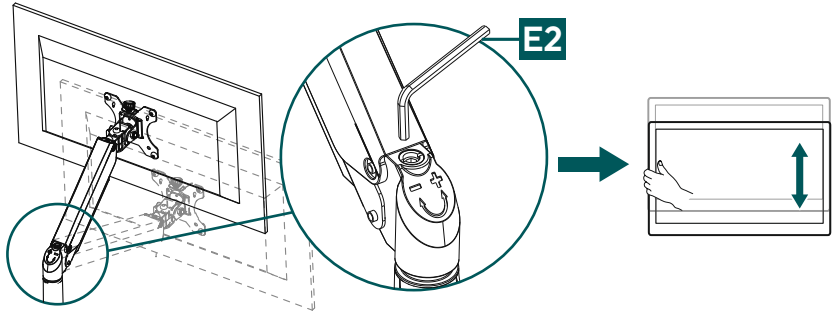
- Per regolare l'altezza dei due bracci di supporto, allentare la vite del supporto di base utilizzando la chiave a brugola più grande [E2] e spostarli verso l'alto o verso il basso. Serrare quindi di nuovo la vite.





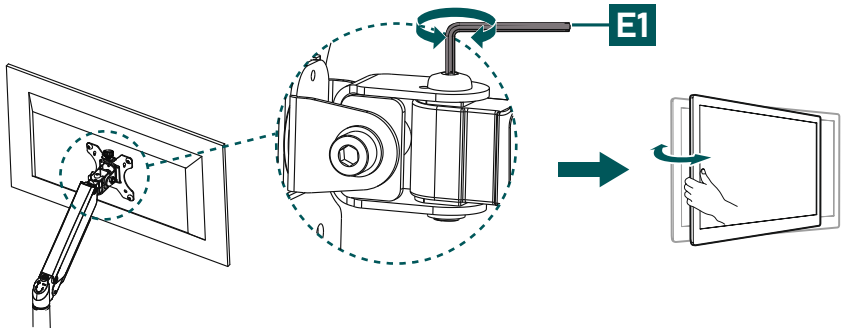
8.2.3 Regolazione dell'altezza dei bracci (regolazione tramite molla a gas)

- Per regolare la rigidità della molla, ruotare la vite di regolazione con la chiave a brugola più grande [E2] nella direzione corrispondente (+) o (-) con il braccio di supporto completamente abbassato.
- Dopo aver regolato la rigidità della molla, verificare che il braccio di supporto, insieme al peso ad esso collegato, rimanga stabile nelle diverse posizioni e non si muova autonomamente verso l'alto o verso il basso. Se necessario, ripetere la regolazione con il braccio completamente abbassato.
- A seconda del peso dello schermo, possono essere necessari diversi giri completi della vite di regolazione. Non serrare eccessivamente la vite (non continuare a stringerla in caso di resistenza improvvisa).



8.3 Regolazione dell'orientamento

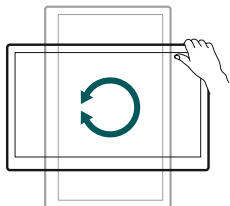
- Utilizzando la chiave a brugola media [E1] allentare la vite di fissaggio superiore degli snodi per orientare il monitor.
- Stringere quindi di nuovo le viti. Se si desidera regolare la funzione di rotazione in modo flessibile, basta stringere le viti a mano in modo da poter regolare lo schermo in qualsiasi momento.
- Assicurarsi che i cavi non siano schiacciati e che ci sia spazio sufficiente per un ulteriore allineamento.





8.4 Regolazione della rotazione

- Per regolare la rotazione non è necessario allentare le viti. Allineare semplicemente i supporti del monitor come desiderato, in senso verticale o orizzontale.
- Assicurarsi che i cavi non siano schiacciati e che ci sia spazio sufficiente per un ulteriore allineamento.





9. Dati tecnici

Portata massima:	12 kg per braccio
Diagonale dello schermo:	43,0 - 81,0 cm (US: 17" - 32")
Rotazione:	360°
Inclinazione:	-/+ 45° (a seconda del dispositivo)
Range di rotazione:	180°
Attacco:	conforme agli standard VESA: 75 x 75 100 x 100



10. Esclusione di garanzia

Hama GmbH & Co KG declina ogni responsabilità per danni dovuti al montaggio o all'utilizzo scorretto del prodotto, nonché alla mancata osservanza delle istruzioni d'uso e/o di sicurezza.

11. Assistenza e supporto

In caso di domande sul prodotto, rivolgersi alla Consulenza prodotto Hama.

Hotline: +49 9091 502-0 (ted/ing)

Ulteriori informazioni sul supporto sono disponibili qui: www.hama.com

12. Termini di garanzia

Sul presente prodotto, HAMA GmbH & CoKG applica una garanzia del produttore estesa a copertura dell'assenza di difetti, utilizzabilità, lavorazione e durata dei materiali impiegati per un periodo di 10 anni. La garanzia non include la compatibilità del prodotto con standard futuri di hardware sottoposti a ulteriori sviluppi.

In caso di richiesta di garanzia, Hama GmbH & CoKG eseguirà a propria discrezione la dovuta riparazione o sostituzione gratuitamente.

Il periodo di garanzia inizia dalla data di acquisto del prodotto ed è valido in tutta l'UE.

La garanzia applicata si aggiunge ai diritti legali dell'acquirente senza modificarli. La garanzia non copre i danni causati da uso improprio, normale usura, esposizione a sostanze chimiche, cause di forza maggiore, modifiche o riparazioni eseguite dall'utente o da terzi.

La presente garanzia non copre inoltre gli accessori che non sono inclusi nella dotazione di base del prodotto (parti promozionali).

In caso di richiesta di garanzia, rivolgersi ad Hama GmbH & Co KG, Dresdner Str. 9, 86653 Monheim allegando la ricevuta di acquisto. È inoltre possibile contattarci tramite il sito web www.hama.de o al numero di telefono 09091/502-0.