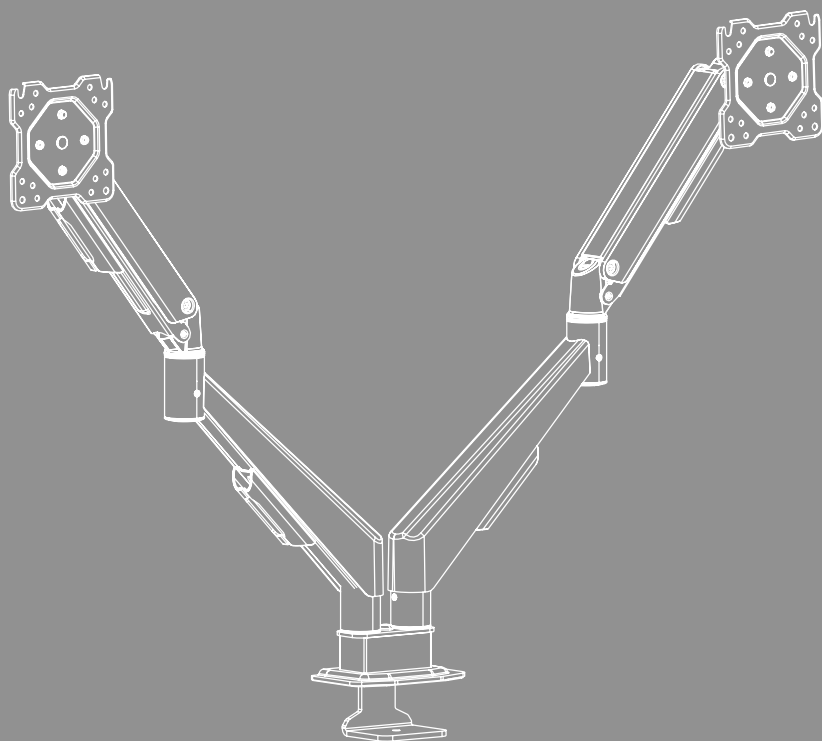


UCHWYT MONITOROWY





Spis treści

1. Objaśnienie symboli ostrzegawczych i wskazówek	3
2. Zawartość opakowania	4
3. Dodatkowo wymagane narzędzia	4
4. Wskazówki dotyczące bezpieczeństwa	5
5. Zakres stosowania i specyfikacje	5
6. Przygotowanie do montażu i montaż	6
6.1 Przygotowanie do montażu	7
6.2 Montaż/mocowanie na stole	8
6.2.1 Opcja A: Montaż zaciskowy	8
6.2.2 Opcja B: Montaż z wierceniem	9
6.3 Montaż ramion monitora	10
6.4 Montaż płytek VESA na ramionach monitorów	11
6.5 Montaż monitorów na uchwycie monitorowym	12
6.6 Zarządzanie kablami	13
7. Regulacja i konserwacja	14
8. Możliwości regulacji	15
8.1 Regulacja pochyłu	15
8.2 Regulacja wysokości ramion (regulacja sprężyny gazowej)	16
8.3 Regulacja obrotu lewo-prawo	16
8.4 Ustawianie rotacji	17
9. Dane techniczne	18
10. Wyłączenie odpowiedzialności z tytułu gwarancji	19
11. Serwis i pomoc techniczna	19
12. Warunki gwarancji	19



PL Instrukcja obsługi

Dziękujemy za zakup produktu firmy Hama!

Prosimy poświęcić czas na przeczytanie niniejszej instrukcji i podanych informacji w całości. Instrukcję należy przechowywać w bezpiecznym miejscu, aby móc z niej korzystać w przyszłości. W przypadku sprzedaży produktu należy przekazać nowemu właścicielowi ilustrowaną skróconą instrukcję obsługi oraz wskazówki bezpieczeństwa w formie drukowanej.

1. Objaśnienie symboli ostrzegawczych i wskazówek

Ostrzeżenie



Niniejszy symbol stosuje się do wskazania zaleceń dotyczących bezpieczeństwa lub w celu zwrócenia uwagi na konkretne zagrożenia i niebezpieczeństwa.

Wskazówka










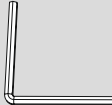
Niniejszy symbol wskazuje na dodatkowe informacje i istotne uwagi.

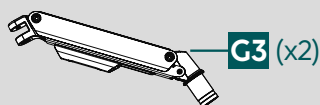
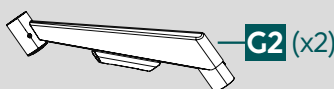
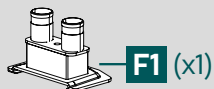
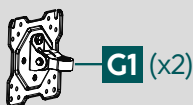


2. Zawartość opakowania

- ramiona monitora
- Zestaw montażowy
- Organizery kabli
- Wskazówki bezpieczeństwa, ilustrowana skrócona instrukcja obsługi

Zestaw montażowy

A1		M4x12 (x8)	B2		M8 (x2)
A2		M8x45 (x1)	C1		(x1)
A3		M8x90 (x1)	D1		3x3 (x1)
B1		M8x35 (x2)	E1		5x5 (x1)



Wskazówka

Przed montażem uchwytu należy sprawdzić zestaw montażowy pod kątem kompletności i czy nie ma wadliwych lub uszkodzonych elementów.



3. Dodatkowo wymagane narzędzia



Wskazówka

Nie montować uchwytu w pojedynkę. Należy poprosić o wsparcie i pomoc!





4. Wskazówki dotyczące bezpieczeństwa

Ostrzeżenie



- Ze względu na różnorodność dostępnych na rynku urządzeń końcowych istnieje możliwość, że dołączony zestaw montażowy nie będzie się nadawał do niektórych sposobów mocowania.
- W niektórych rzadkich przypadkach może się zdarzyć, że śruby do zamocowania urządzenia końcowego na produkcie będą za długie.
- Przed montażem należy przeczytać instrukcję obsługi urządzenia końcowego. Informuje ona zazwyczaj o rodzaju i wymiarach odpowiedniego materiału mocującego.
- Jeżeli materiał mocujący nie należy do zakresu dostawy dołączonego zestawu montażowego, w specjalistycznym sklepie należy nabyć odpowiedni materiał do mocowania urządzenia końcowego.
- Podczas montażu nigdy nie wywierać nadmiernej siły. Może to uszkodzić urządzenie końcowe bądź produkt.
- W razie wątpliwości zlecić montaż tego produktu wykwalifikowanym specjalistom oraz nie próbować wykonywać tych prac samodzielnie!

Wskazówka – stosowanie do celów komercyjnych



- Stosowanie do celów komercyjnych wymaga podwyższonej staranności.
 - Dlatego należy przestrzegać przepisów BHP branżowego towarzystwa ubezpieczeniowego ds. instalacji i urządzeń elektrycznych i oraz wszystkich innych regulacji branżowych i/lub postanowień ustawowych dotyczących miejsca eksploatacji oraz wszystkich przepisów BHP odpowiednich zreszeń zawodowych i ubezpieczycieli od następstw nieszczęśliwych wypadków!
 - Montaż uchwytu musi przeprowadzić przeszkolony personel lub specjalista, w szczególności w szkołach, placówkach edukacyjnych, warsztatach dla majsterkowiczów i instytucjach publicznych.
 - Regularnie zlecać właściwemu przeszkolonemu personelowi sprawdzanie bezpiecznego montażu i działania oraz prawidłowego stanu produktu (zalecana kontrola co najmniej co kwartał lub częściej, o ile wymagają tego lokalne przepisy) i dokumentować takie kontrole.
-
- Po montażu produktu i przymocowanego do niego ciężaru należy sprawdzić dostateczną wytrzymałość i bezpieczeństwo pracy.
 - Kontrolę tę należy powtarzać w regularnych odstępach czasu (co najmniej raz na kwartał).
 - Nie obciążać produktu asymetrycznie.
 - Nie przekraczać maksymalnie dopuszczalnej nośności produktu ani nie mocować ciężaru, który przekracza maksymalnie dopuszczalne wymiary.
 - W razie uszkodzenia produktu natychmiast usunąć zamocowany ciężar i nie stosować więcej produktu.
 - Produkt należy mocować wyłącznie do blatów o odpowiedniej nośności i stabilności dla produktu i podłączonego do niego urządzenia.
 - Upewnić się, że grubość blatu stołu odpowiada specyfikacjom podanym w załączonej instrukcji ilustrowanej lub w niniejszej pełnej instrukcji obsługi.
 - Nie należy mocować do produktu żadnych innych przedmiotów.
 - Opakowanie przechowywać w miejscu niedostępnym dla dzieci, istnieje niebezpieczeństwo uduszenia.
 - Materiały opakowaniowe należy niezwłocznie usunąć zgodnie z lokalnymi przepisami dotyczącymi utylizacji.
 - Należy pamiętać, że produkt może spowodować powstanie odcisków na powierzchni stołu. Zależy to od obciążenia wagowego i stabilności podłoża w miejscu montażu.

5. Zakres stosowania i specyfikacje

- Produkt jest przewidziany wyłącznie do użytku wewnątrz budynków.
- Produktu należy używać wyłącznie zgodnie z jego przeznaczeniem.



6. Przygotowanie do montażu i montaż

Wskazówka



- Nie montować uchwytu w pojedynkę. Należy poprosić o wsparcie i pomoc!
- Różne urządzenia końcowe mają różne możliwości podłączenia okablowania i innych urządzeń. Przed montażem należy sprawdzić, czy po montażu nadal będą dostępne wymagane przyłącza.
- W zależności od produktu i rodzaju montażu nie jest potrzebny kompletny zestaw montażowy. Dlatego możliwe jest, że nawet jeśli montaż jest prawidłowy, mogą pozostać śruby i inne drobne części, które nie będą potrzebne. Należy je przechować razem z niniejszą instrukcją obsługi w bezpiecznym miejscu do późniejszego wykorzystania (sprzedaż produktu, przeniesienie).

- Przestrzegać pozostałych ostrzeżeń i wskazówek dotyczących bezpieczeństwa.
- Postępować krok po kroku zgodnie z przedstawioną instrukcją montażu.

Wskazówka



- Ze względu na różnorodność dostępnych na rynku urządzeń końcowych może się zdarzyć, że opis nie uwzględnia wszystkich opcji montażu.
- Przed dokręceniem śrub należy upewnić się, że wspornik jest ustawiony prosto i poziomo z tyłu monitora.
- Należy pamiętać, że śruby powinny mieć odpowiednią długość i należy je dokręcić ręcznie.

Wskazówka



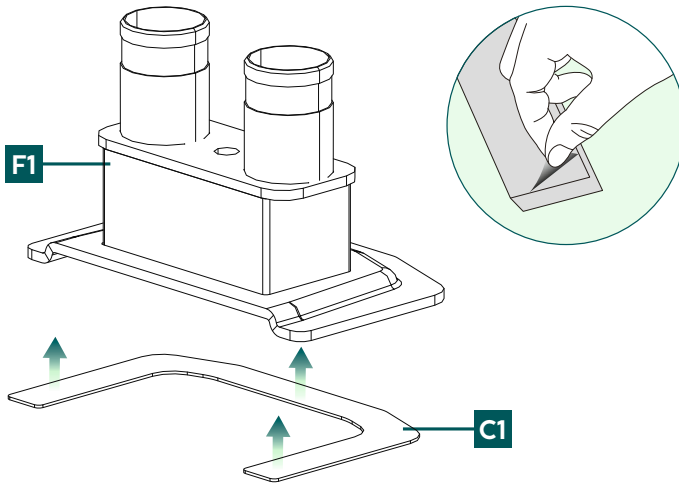
- Ten uchwyt monitorowy może zostać zamocowany do stołu na dwa sposoby:
- **Opcja A:** Montaż zaciskowy (grubość blatu 15-45 mm)
- **Opcja B:** Montaż z wierceniem (grubość blatu 15-45 mm)

Ostrzeżenie



- Upewnić się, że blat stołu ma odpowiednią grubość i stabilność dla danego rodzaju montażu.

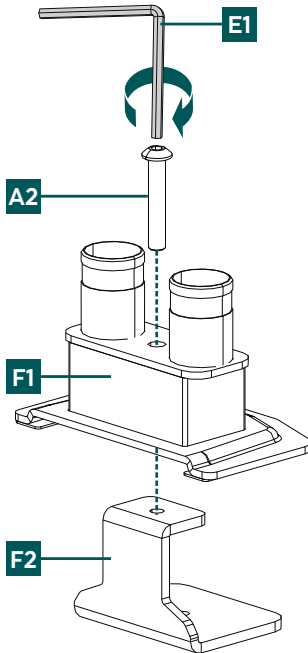
6.1 Przygotowanie do montażu



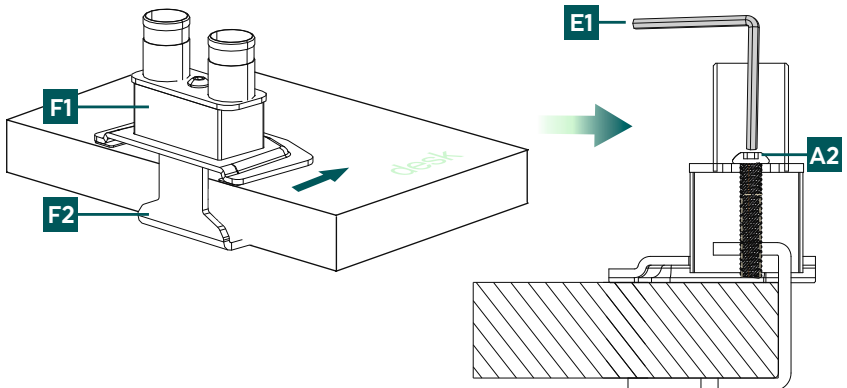
Przymocować dołączone w komplecie paski piankowe [C1], usuwając folię ochronną z samoprzylepnej części tylnej, układając paski na spodzie płytki mocującej [F1], a następnie mocno je dociskając.

6.2 Montaż/mocowanie na stole

6.2.1 Opcja A: Montaż zaciskowy



- Najpierw ustawić górną jednostkę [F1] i dolną jednostkę [F2] zacisku w taki sposób, ażeby otwory na śruby znajdowały się dokładnie jeden nad drugim.
- Włożyć śrubę [A2] od góry przez przewidziany na nią otwór i połączyć obie jednostki [F1/F2]. Do dokręcenia śruby użyć największego klucza imbusowego [E1].

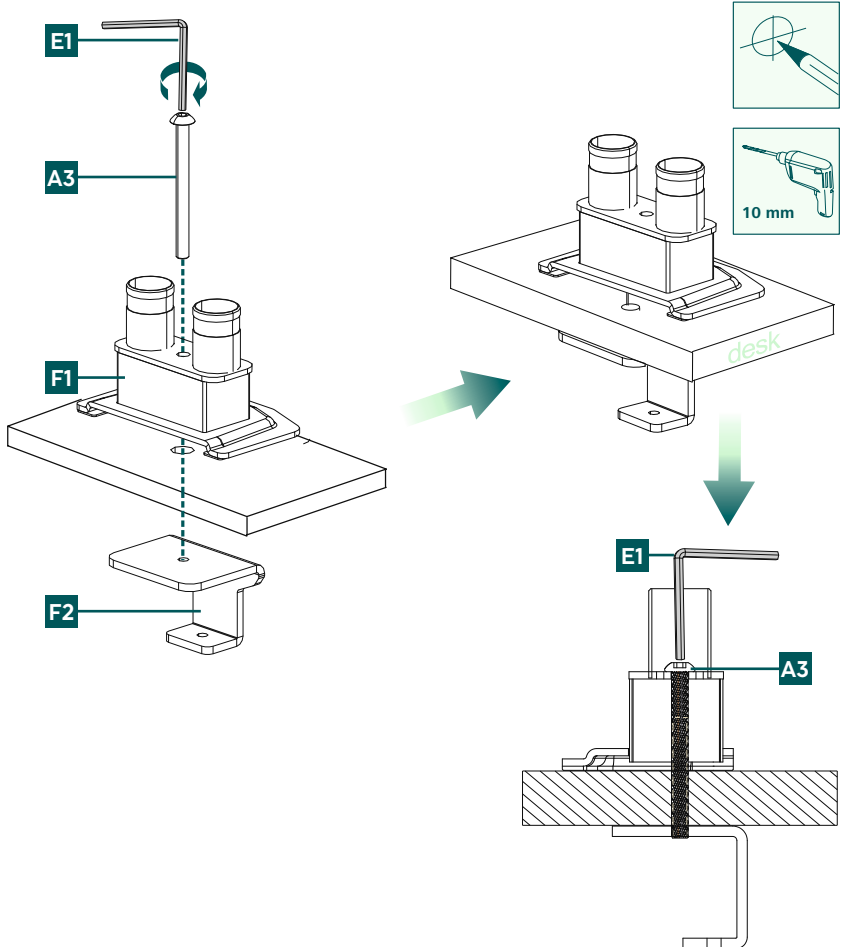


- W kolejnym kroku umieścić przygotowany zacisk na krawędzi stołu. Upewnić się, że uchwyt jest zrównany z krawędzią stołu.
- Użyć największego klucza imbusowego [E1], aby dokręcić śrubę [A2] w taki sposób, ażeby uchwyt był stabilnie osadzony.

6.2.2 Opcja B: Montaż z wierceniem

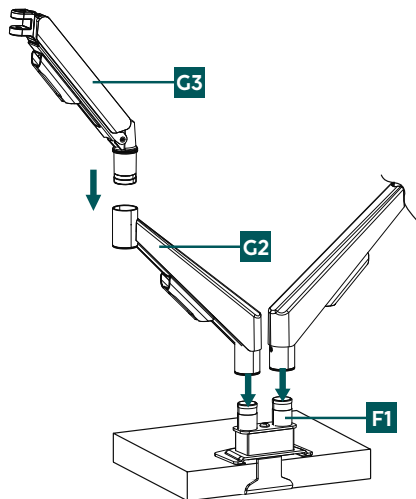
Wskazówka

Do zamocowania uchwytu monitorowego potrzebna będzie wiertarka z wiertłem 10 mm. Upewnij się, że wiertło jest odpowiednie do materiału, z którego wykonany jest blat stołu i wierć tylko w płytach o grubości od 15 do 45 mm.

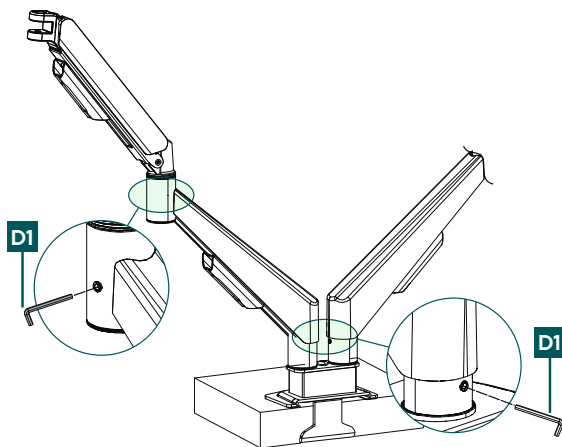


- Skorzystać z łącznika zaciskowego [F1] jako szablonu i w razie potrzeby sprawdzić wymiary, aby zapewnić dokładną pozycję otworu. Następnie zaznaczyć pozycję wiercenia we wskazanym miejscu na swoim blacie przed wywierceniem otworu.
- Włożyć śrubę mocującą [A3] od góry przez uchwyt stołowy [F1], a następnie przez otwór w blacie stołu.
- Umieścić dolny łącznik zaciskowy [F2] od dołu na śrubie pod blatem stołu.
- Użyć największego klucza imbusowego [E1], aby dokręcić śrubę [A3] w taki sposób, ażeby uchwyt był stabilnie osadzony.

6.3 Montaż ramion monitora



- Proszę najpierw umieścić dwie dolne części ramion monitora [G2] na podstawę [F1] zamontowaną na stole.
- Następnie proszę ostrożnie umieścić dwie górne części [G3] na dolnych częściach ramion monitora [G2], łącząc ze sobą części zawiasowe.
- Upewnić się, że ramiona spoczywają całkowicie na punktach przyłączenia.



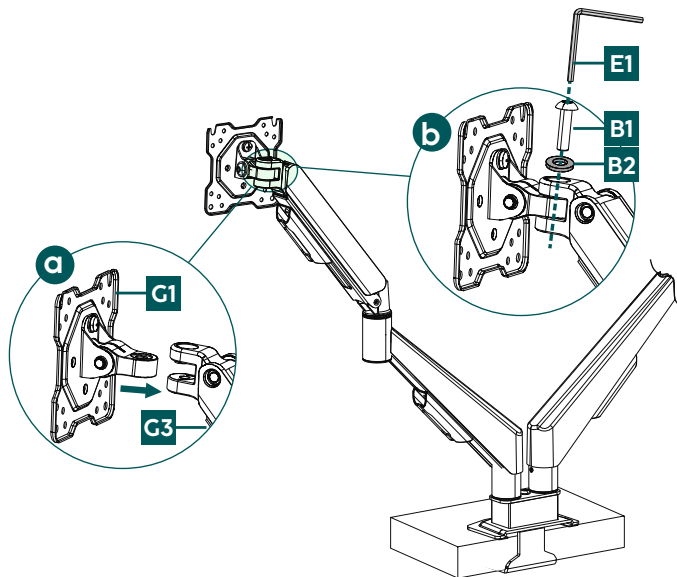
- Następnie zabezpiecz połączenia przegubowe u podstawy, dokręcając śruby nastawcze. Używaj do tego mniejszego klucza imbusowego [D1] i uważaj, aby nie dokręcić śruby zbyt mocno.

Wskazówka

Po dokręceniu wkrętów dociskowych należy sprawdzić, czy ramiona monitora można płynnie i równomiernie ustawić w przegubach. Regulacja powinna być płynna i bez oporów.



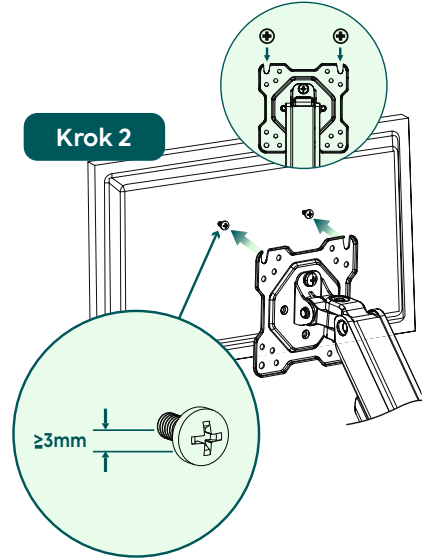
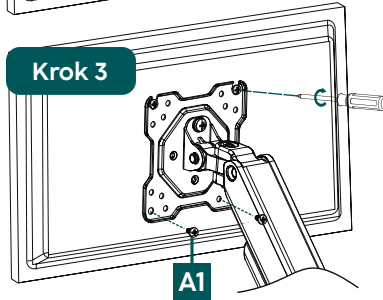
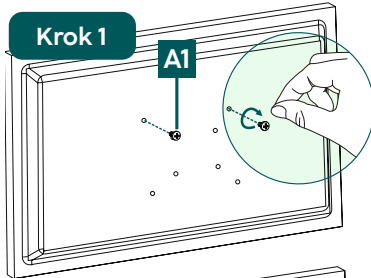
6.4 Montaż płytek VESA na ramionach monitorów



- a** Przymocujcie dwie płytki VESA [G1] do końców ramion monitora [G3], wkładając je do uchwyty na ramieniu.
- b** Zabezpieczają państwo połączenie, wkładając śrubę [B1] z podkładką [B2] przez górny otwór płytki VESA i dokręcając większym kluczem imbusowym [E1].

6.5 Montaż monitorów na uchwycie monitorowym

Do następującego etapu montażu należy poprosić o wsparcie i pomoc drugą osobę.



Krok 1

- Przykręć śruby [A1] z tyłu monitora za pomocą śrubokręta krzyżakowego. Zwróć uwagę na to, aby śruby nie były wkręcone do oporu, ale żeby między łbem śruby a tyłem monitora pozostał odstęp około 3 mm. Odstęp ten jest absolutnie niezbędny do wykonania następnego kroku.

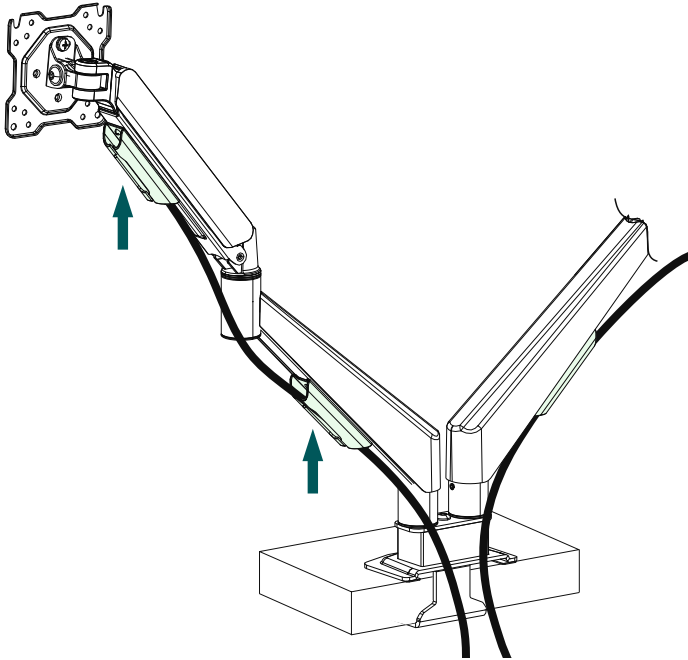
Krok 2

- Teraz zawieś monitor na uchwycie, zaczepiając trzony zamontowanych właśnie śrub w górnej części płytki VESA.

Krok 3

- Proszę dokręcić te śruby za pomocą śrubokręta krzyżakowego.
 - Przymocuj monitor do płyty VESA za pomocą dwóch dodatkowych śrub [A1] w lewym i prawym dolnym rogu.
- Powtórz tę procedurę dla drugiego monitora.

6.6 Zarządzanie kablami



Najpierw zdjąć prowadnice kabli, przesuwając je do góry, a następnie wyciągając. Poprowadzić kable przez prowadnice kabli i ponownie przymocować te prowadnice do ramion monitorów, zatrzaskując je w odpowiednich wgłębieniach.



7. Regulacja i konserwacja

Wskazówka



- Nie regulować uchwytu w pojedynkę. Należy poprosić o wsparcie i pomoc!
- Podczas regulacji należy upewnić się, że produkt nie jest obciążany asymetrycznie. Nie wolno przekraczać maksymalnej dopuszczalnej nośności.

Uwaga – uchwyty pochylne / w pełni ruchome



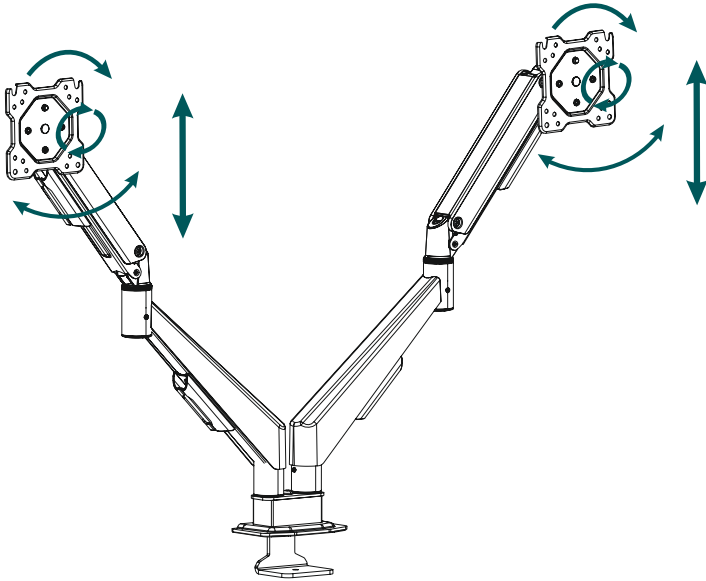
- Aby na stałe ustawić pochYLENIE, należy odkręcić boczne śruby mocujące, ustawić żądane pochYLENIE i ponownie dokręcić śruby.
- Aby umożliwić elastyczną regulację nachYLENIA, śruby należy dokręcać tylko ręcznie. Dzięki temu ekran można regulować w dowolnym momencie.

Uwaga – regulacja za pomocą sprężyny gazowej



- Jeśli ekran jest zbyt jasny dla aktualnego ustawienia, ramię nośne samoczynnie unosi się do góry, więc sztywność sprężyny należy zmniejszyć, obracając śrubę regulacyjną w kierunku (-).
 - Jeżeli ramię nośne samoczynnie opada, należy zwiększyć sztywność sprężyny (+).
 - Sprężynę gazową należy zawsze regulować przy całkowicie opuszczonym ramieniu nośnym!
-
- W celu przesuwania w bok nie trzeba odkręcać żadnych śrub.
 - Zamontowane monitory można obracać, pochylać i przechylać tylko w wyznaczonym zakresie.
 - Po montażu produktu i przymocowania do niego ciężaru należy sprawdzić dostateczną wytrzymałość i bezpieczeństwo pracy.
 - Kontrolę tę należy powtarzać w regularnych odstępach czasu (co najmniej raz na kwartał).
 - Czyścić produkt wyłącznie niestrzępiącą się, lekko wilgotną ściereczką. Nie używać agresywnych środków czyszczących.

8. Możliwości regulacji



możliwość obrotu
prawo-lewo o 180°



możliwość
pochylenia $-/+45^\circ$



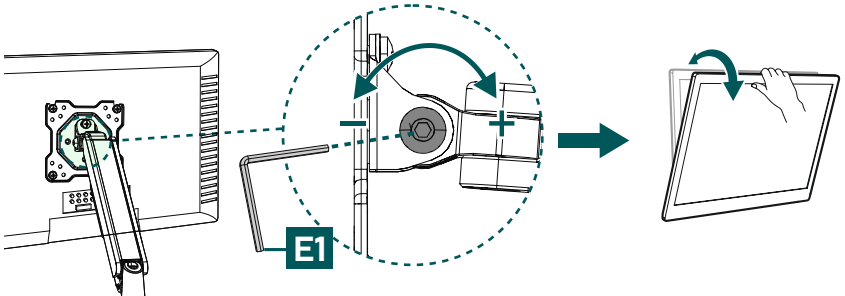
możliwość rotacji
o 360°



beźstopniowa
regulacja wysokości

8.1 Regulacja pochyłu

- Odkręcić boczną śrubę mocującą przegubu za pomocą większego klucza imbusowego [E1], aby ustawić żądane pochylenie.
- Następnie ponownie dokręcić śrubę. Aby umożliwić elastyczną regulację nachylenia, śrubę należy dokręcić jedynie siłą ręki. W takim przypadku można będzie doregulować monitor bez użycia narzędzi. Jeśli śruba jest całkowicie dokręcona, należy ją najpierw poluzować, aby wyregulować pochylenie.



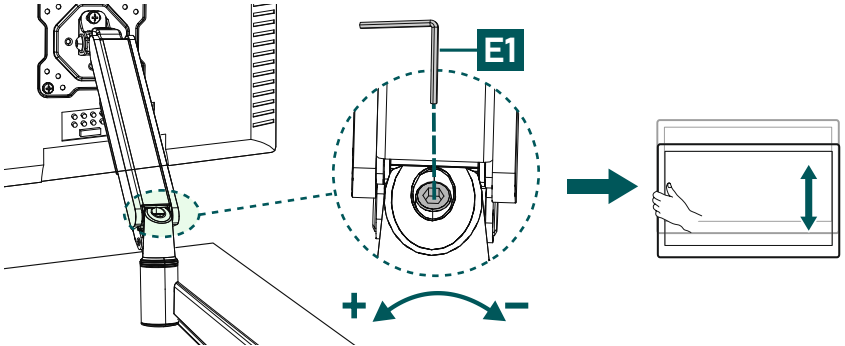
8.2 Regulacja wysokości ramion (regulacja sprężyny gazowej)

Wskazówka



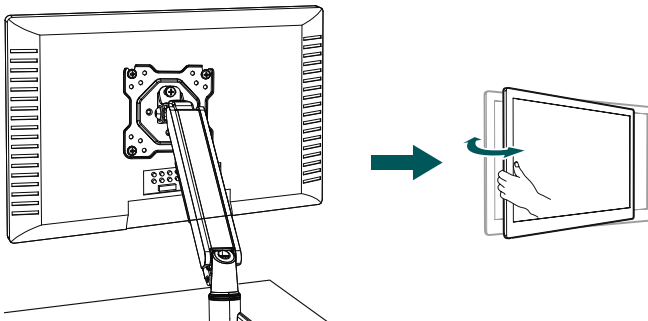
Nie regulować uchwytu w pojedynkę. Należy poprosić o wsparcie i pomoc!

- Aby wyregulować sztywność sprężyny, obracać śrubę regulacyjną za pomocą klucza imbusowego [E1] we wskazanym kierunku (+) lub (-) przy całkowicie opuszczonym ramieniu nośnym.
- Po wyregulowaniu sztywności sprężyny sprawdzić, czy ramię nośne wraz z dołączonym obciążnikiem pozostaje nieruchome w różnych pozycjach i nie porusza się samoczynnie ani w górę, ani w dół. W razie potrzeby powtórzyć regulację przy całkowicie opuszczonym ramieniu nośnym.
- W zależności od wagi monitora może być konieczne kilka pełnych obrotów śruby regulacyjnej. Nie dokręcać śruby zbyt mocno (nie obracać jej dalej, jeśli nagle zacznie stawiać duży opór).



8.3 Regulacja obrotu lewo-prawo

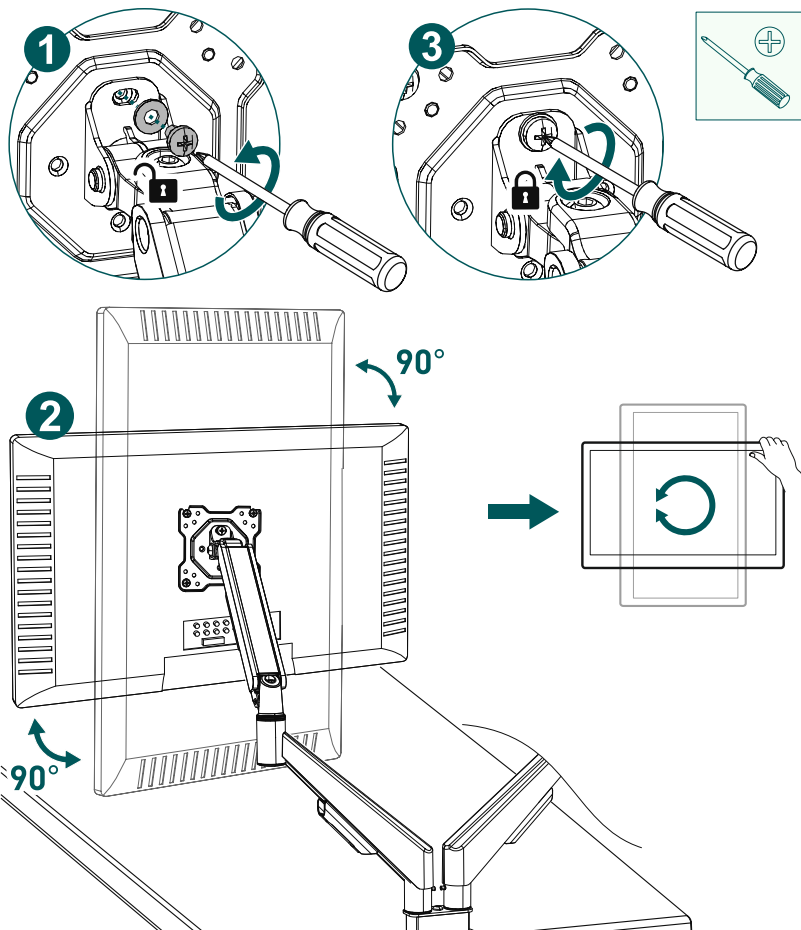
- W celu przesuwania w bok nie trzeba odkręcać żadnych śrub.
- Upewnić się, że kable nie są zakleszczone i że jest wystarczająco dużo miejsca na dalsze ustawianie.



8.4 Ustawianie rotacji

- 1 Aby wyregulować rotację, należy poluzować odpowiednią śrubę na płycie VESA. W tym celu użyć śrubokręta krzyżakowego.
- 2 Teraz wystarczy ustawić monitory w formacie pionowym lub poziomym, w zależności od potrzeb.
- 3 Proszę ustalić pozycję, dokręcając uprzednio wykręconą śrubę.

Upewnij się, że kable nie są zakleszczone i że jest wystarczająco dużo miejsca na dalsze ustawianie.



Wskazówka

Uchwył umożliwia obrót monitora o 360° i zamocowanie go w czterech pozycjach co 90°.





9. Dane techniczne

Maksymalna nośność:	15 kg na ramię
Przekątna ekranu:	43,0 - 89,0 cm (US: 17" - 35")
Rotacja:	360°
Pochył:	-/+45° (w zależności od urządzenia)
Zakres obrotu prawo-lewo:	180°
Mocowanie:	zgodne ze standardem VESA: 75 x 75 100 x 100



10. Wyłączenie odpowiedzialności z tytułu gwarancji

Hama GmbH & Co KG nie ponosi odpowiedzialności i nie udziela żadnej gwarancji z tytułu szkód wynikających z niewłaściwego montażu, instalacji, niewłaściwego użytkowania urządzenia ani z tytułu szkód wynikających z postępowania niezgodnie z instrukcją obsługi i wskazówkami bezpieczeństwa.

11. Serwis i pomoc techniczna

W przypadku jakichkolwiek pytań prosimy o kontakt z Działem Obsługi Klienta firmy Hama.

Infolinia: +49 9091 502-0 (niem./ang.)

Bardziej szczegółowe informacje na temat wsparcia technicznego można znaleźć na stronie: www.hama.com

12. Warunki gwarancji

Firma HAMA GmbH & Co KG udziela na ten produkt rozszerzonej gwarancji producenta w zakresie braku wad, możliwości użycia, jakości wykonania i trwałości użytych materiałów na okres 10 lat. Gwarancja nie obejmuje jest kompatybilności produktu z przyszłymi standardami udoskonalonego sprzętu.

W podanym terminie Hama GmbH & Co KG usunie bezpłatnie przyczynę uzasadnionej reklamacji gwarancyjnej według własnego uznania poprzez naprawę lub wymianę przedmiotu.

Okres gwarancji rozpoczyna się w dniu zakupu tego produktu i obowiązuje na terenie całej UE.

Prawo do udzielonej gwarancji przysługuje niezależnie od praw ustawowych. Gwarancja nie obejmuje uszkodzeń spowodowanych niewłaściwym użytkowaniem, normalnym zużyciem, działaniem chemikaliów lub siły wyższej, a także ingerencjami lub naprawami wykonanymi przez użytkownika lub osobę trzecią.

Gwarancja nie obejmuje również akcesoriów, które nie są częścią podstawowego wyposażenia produktu (elementy promocyjne).

W razie reklamacji gwarancyjnej należy zwrócić się do nas na adres Hama GmbH & Co KG, Dresdner Str. 9, 86653 Monheim, dołączając dowód zakupu. Zapraszamy również do kontaktu na stronie www.hama.de lub pod numerem telefonu 09091/502-0.