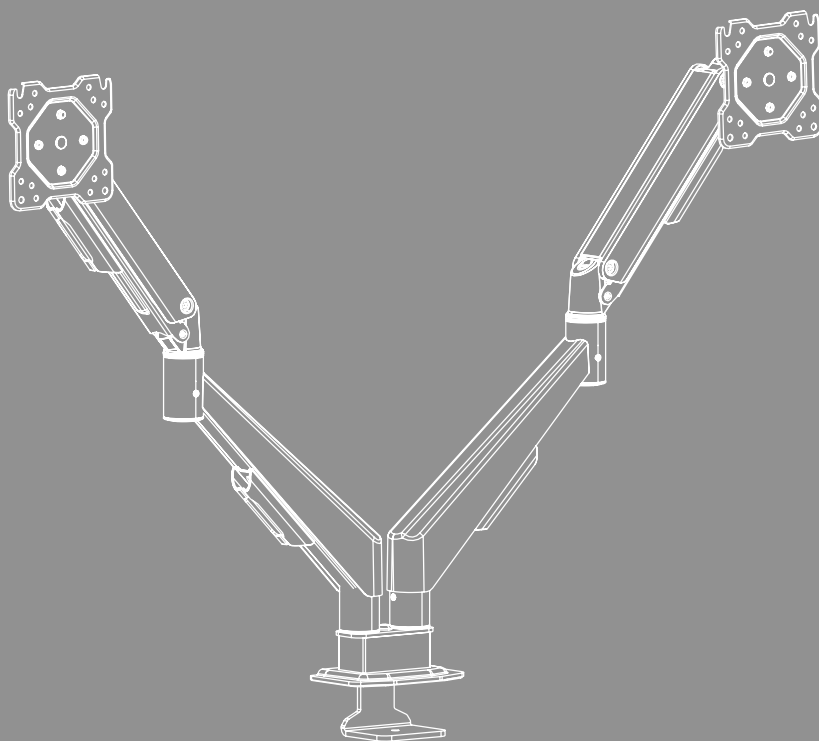


MONITORHALTERUNG





Inhalt

1. Erklärung von Warnsymbolen und Hinweisen	3
2. Packungsinhalt	4
3. Zusätzlich benötigtes Werkzeug	4
4. Sicherheitshinweise	5
5. Anwendungsbereich und Spezifikationen	5
6. Montagevorbereitung und Montage	6
6.1 Montagevorbereitung.	7
6.2 Montage der Befestigung am Tisch.	8
6.2.1 Option A: Klemmontage	8
6.2.2 Option B: Bohrmontage.	9
6.3 Montage der Monitorarme	10
6.4 Montage der VESA-Platten an den Monitorarmen	11
6.5 Montage der Monitore an der Monitorhalterung	12
6.6 Kabelmanagement.	13
7. Einstellung & Wartung	14
8. Einstellungsmöglichkeiten	15
8.1 Neigungseinstellung.	15
8.2 Höhenverstellung an den Armen (Einstellung der Gasfeder).	16
8.3 Schwenkeinstellung	16
8.4 Rotationseinstellung	17
9. Technische Daten.	18
10. Haftungsausschluss	19
11. Service und Support	19
12. Garantiebestimmungen	19



D Bedienungsanleitung

Vielen Dank, dass Sie sich für ein Hama Produkt entschieden haben!

Nehmen Sie sich Zeit und lesen Sie die folgenden Anweisungen und Hinweise zunächst ganz durch. Bewahren Sie diese Bedienungsanleitung anschließend an einem sicheren Ort auf, um bei Bedarf darin nachschlagen zu können. Sollten Sie das Produkt veräußern, geben Sie die bebilderte Kurzanleitung sowie die Sicherheitshinweise in gedruckter Form an den neuen Eigentümer weiter.

1. Erklärung von Warnsymbolen und Hinweisen

Warnung



Wird verwendet, um Sicherheitshinweise zu kennzeichnen oder um Aufmerksamkeit auf besondere Gefahren und Risiken zu lenken.

Hinweis










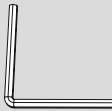
Wird verwendet, um zusätzlich Informationen oder wichtige Hinweise zu kennzeichnen.

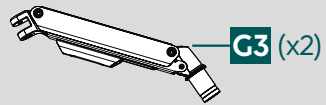
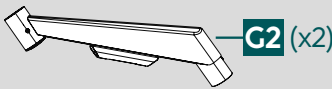
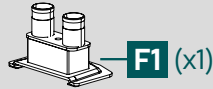
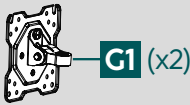


2. Packungsinhalt

- Monitorarme
- Montagesatz
- Kabelmanager
- Sicherheitshinweise, bebilderte Kurzanleitung

Montagesatz

A1		M4x12 (x8)	B2		M8 (x2)
A2		M8x45 (x1)	C1		(x1)
A3		M8x90 (x1)	D1		3x3 (x1)
B1		M8x35 (x2)	E1		5x5 (x1)



Hinweis

Bitte prüfen Sie vor der Installation der Halterung den Montagesatz auf Vollständigkeit und stellen Sie sicher, dass keine fehlerhaften oder beschädigten Teile enthalten sind.

3. Zusätzlich benötigtes Werkzeug



Hinweis

Montieren Sie die Halterung niemals alleine. Holen Sie sich Unterstützung und Hilfe!



4. Sicherheitshinweise

Warnung



- Bei der Vielfalt der auf dem Markt erhältlichen Endgeräte kann der beigelegte Montagesatz nicht alle Möglichkeiten abdecken.
- In seltenen Fällen kann es vorkommen, dass die Schrauben zur Anbringung des Endgerätes am Produkt zu lang sind.
- Lesen Sie vor der Montage die Bedienungsanleitung Ihres Endgerätes. Diese gibt in der Regel Informationen über die Art und die Maße der geeigneten Befestigungsmaterialien.
- Beschaffen Sie sich geeignetes Befestigungsmaterial zur Montage des Endgerätes im Fachhandel, sofern es kein Bestandteil des mitgelieferten Montagesatzes ist.
- Wenden Sie bei der Montage niemals Gewalt oder hohe Kräfte an. Dies kann Ihr Endgerät oder das Produkt beschädigen.
- Im Zweifel wenden Sie sich für die Montage dieses Produkts an dazu ausgebildete Fachkräfte und versuchen Sie es nicht selbst!

Hinweis – gewerblicher Einsatz



- Im gewerblichen Einsatz gilt eine erhöhte Sorgfaltspflicht.
- Beachten Sie daher die Unfallverhütungsvorschriften des Verbandes der Berufsgenossenschaften für elektrische Anlagen und Betriebsmittel und alle sonstigen auf das jeweilige Gewerbe und/oder den Einsatzort zutreffenden gesetzlichen Regelungen sowie alle Unfallverhütungsvorschriften der entsprechenden Berufsgenossenschaften und Unfallversicherer!
- Die Montage der Halterung hat durch geschultes Personal oder eine Fachkraft zu erfolgen, insbesondere in Schulen, Ausbildungseinrichtungen, Hobby- und Selbsthilfewerkstätten und öffentlich zugänglichen Einrichtungen.
- Führen Sie regelmäßig Prüfungen der sicheren Montage und Funktion sowie des ordnungsgemäßen Zustands des Produktes durch geeignetes, geschultes Personal durch (Empfehlung mind. vierteljährlich oder öfter, wenn für den Einsatzort entsprechend vorgeschrieben) und dokumentieren Sie die Prüfungen.
- Nach der Montage des Produktes und der daran befestigten Last sind diese auf ausreichende Festigkeit und Betriebssicherheit zu überprüfen.
- Diese Prüfung ist in regelmäßigen Abständen zu wiederholen (mindestens vierteljährlich).
- Achten Sie darauf, das Produkt nicht asymmetrisch zu belasten.
- Achten Sie darauf, dass die maximal zulässige Tragfähigkeit des Produktes nicht überschritten wird und keine Last angebracht wird, die die maximal zulässigen Maße hierfür überschreitet.
- Entfernen Sie bei Beschädigungen des Produkts sofort die angebrachte Last und benutzen Sie das Produkt nicht weiter.
- Befestigen Sie das Produkt nur an Tischplatten von ausreichender Tragfähigkeit und Stabilität für das Produkt und das daran befestigte Gerät.
- Achten Sie darauf, dass die Stärke der Tischplatte den Angaben entspricht, die Sie in der beiliegenden bebilderten Anleitung bzw. in dieser Langanleitung finden.
- Befestigen Sie keine weiteren Gegenstände am Produkt.
- Halten Sie Kinder unbedingt vom Verpackungsmaterial fern, es besteht Erstickungsgefahr.
- Entsorgen Sie das Verpackungsmaterial sofort gemäß den örtlich gültigen Entsorgungsvorschriften.
- Beachten Sie, dass das Produkt auf der Tischoberfläche Druckstellen verursachen kann. Dies ist abhängig von der Gewichtsbelastung und der Stabilität der Oberfläche am Aufstellort.

5. Anwendungsbereich und Spezifikationen

- Das Produkt ist nur für den Gebrauch innerhalb von Gebäuden vorgesehen.
- Verwenden Sie das Produkt ausschließlich für den dazu vorgesehenen Zweck.



6. Montagevorbereitung und Montage

Hinweis



- Montieren Sie die Halterung niemals alleine. Holen Sie sich Unterstützung und Hilfe!
- Unterschiedliche Endgeräte haben unterschiedliche Anschlussmöglichkeiten für Verkabelung und weitere Geräte. Prüfen Sie vor der Installation, ob sich die benötigten Anschlüsse nach der Montage noch erreichen lassen.
- Sie benötigen je nach Produkt und Montageart nicht den kompletten Montagesatz. Es ist daher möglich, dass auch bei korrekter Montage nicht benötigte Schrauben und andere Kleinteile übrig bleiben. Bewahren Sie diese zusammen mit dieser Bedienungsanleitung an einem sicheren Platz für einen späteren Gebrauch (Verkauf des Produktes, Umzug) auf.

- Beachten Sie die übrigen Warn- und Sicherheitshinweise.
- Gehen Sie Schritt für Schritt nach der bebilderten Montageanleitung vor.

Hinweis



- Bei der Vielfalt der auf dem Markt erhältlichen Endgeräte können nicht alle Varianten der Montage beschrieben werden.
- Achten Sie darauf, dass die Halterung gerade und eben auf der Rückseite des Monitors aufliegt, bevor Sie die Schrauben festziehen.
- Beachten Sie, dass alle Schrauben die richtige Länge haben und handfest montiert werden.

Hinweis





- Diese Monitorhalterung kann auf zwei Arten am Tisch befestigt werden:
- **Option A:** Klemmontage (Tischplattenstärke 15 – 45mm)
- **Option B:** Bohrmontage (Tischplattenstärke 15 – 45 mm)

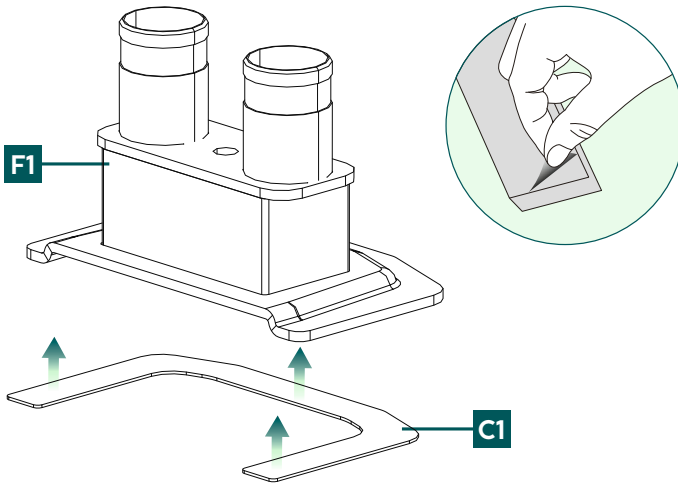
Warnung




- Vergewissern Sie sich, dass der Tisch eine entsprechende Stärke und Stabilität für die jeweilige Montageart hat.



6.1 Montagevorbereitung

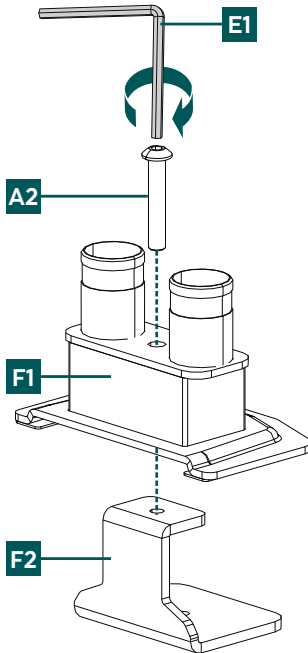


Befestigen Sie den mitgelieferten Schaumstoffstreifen [C1], indem Sie die Schutzfolie der selbstklebenden Rückseite entfernen, den Streifen an der Unterseite der Befestigungsplatte [F1] ausrichten und anschließend fest andrücken.

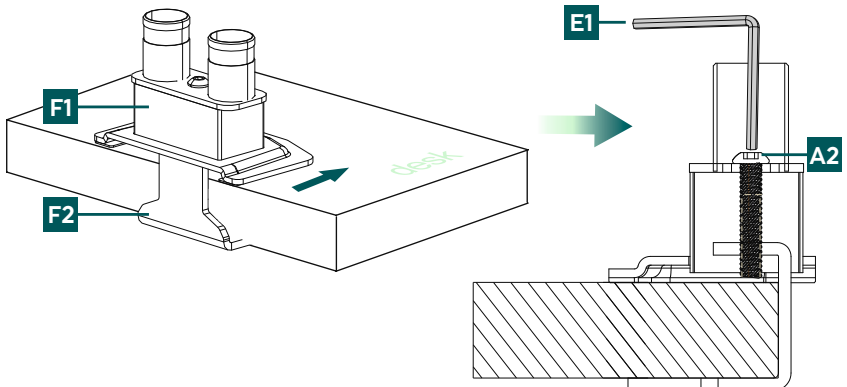


6.2 Montage der Befestigung am Tisch

6.2.1 Option A: Klemmontage



- Richten Sie zunächst die obere Einheit [F1] und die untere Einheit [F2] der Klemme so aus, dass die Schrauböffnungen exakt übereinanderliegen.
- Führen Sie die Schraube [A2] von oben durch die vorgesehene Öffnung und verbinden Sie die beiden Einheiten [F1/F2]. Verwenden Sie den größeren Inbusschlüssel [E1], um die Schraube festzuziehen.

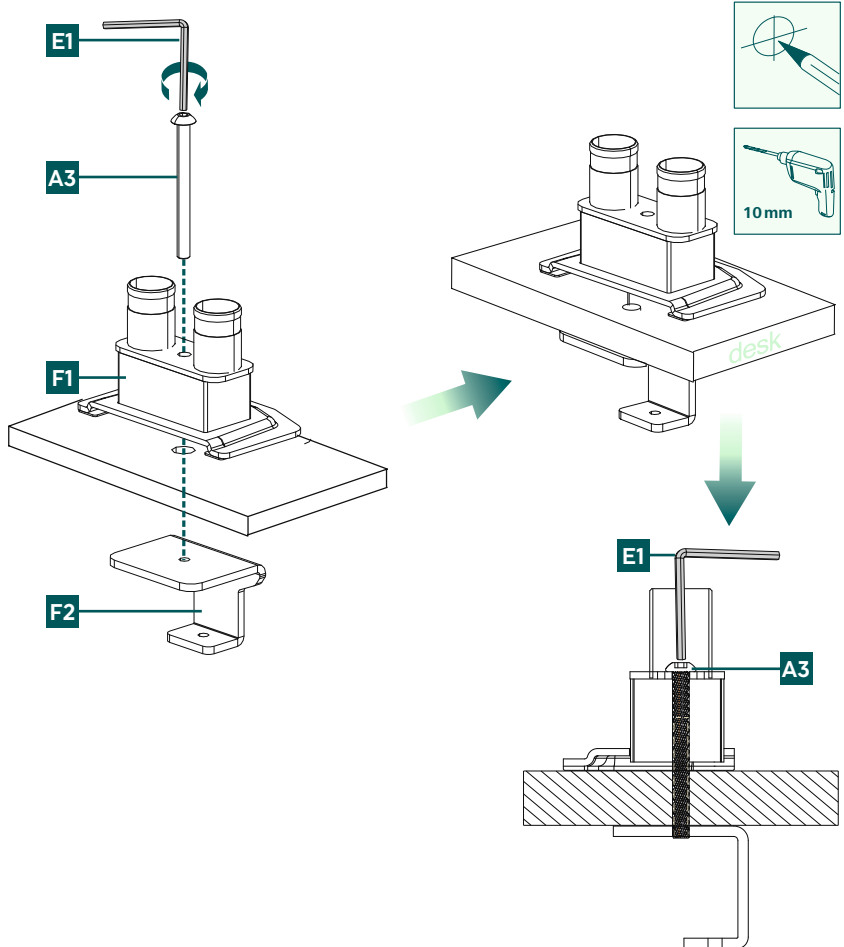


- Platzieren Sie im nächsten Schritt die vorbereitete Klemme an der Tischkante. Achten Sie darauf, dass die Halterung bündig mit der Tischkante abschließt.
- Ziehen Sie mithilfe des größeren Inbusschlüssels [E1] die Schraube [A2] so fest, dass die Halterung stabil sitzt.

6.2.2 Option B: Bohrmontage

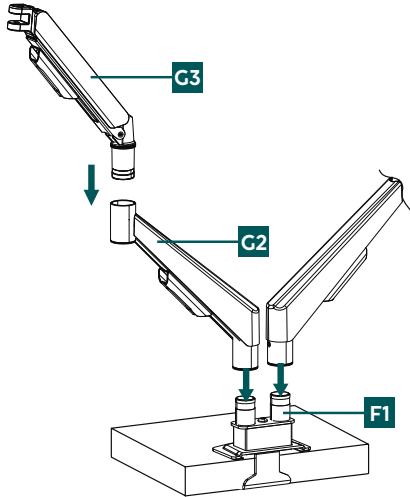
Hinweis

Für die Befestigung der Monitorhalterung benötigen Sie eine Bohrmaschine mit einem 10-mm-Bohrer. Achten Sie darauf, dass der Bohrer für das Material Ihrer Tischplatte geeignet ist, und bohren Sie nur durch Platten mit einer Stärke von 15 bis 45 mm.

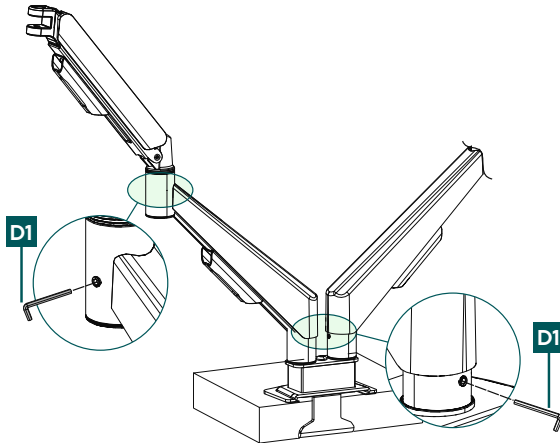


- Nutzen Sie das obere Klemmverbindungsstück [F1] als Schablone und überprüfen Sie bei Bedarf die Maße, um die genaue Position für das Bohrloch sicherzustellen. Markieren Sie anschließend die Bohrstelle an der gewünschten Stelle auf Ihrer Tischplatte, bevor Sie das Loch bohren.
- Führen Sie die Befestigungsschraube [A3] von oben durch die Tischhalterung [F1] und anschließend durch das Loch in der Tischplatte.
- Positionieren Sie das untere Klemmverbindungsstück [F2] von unten an der Schraube unterhalb der Tischplatte.
- Ziehen Sie mithilfe des größeren Inbusschlüssels [E1] die Schraube [A3] so fest, dass die Halterung stabil sitzt.

6.3 Montage der Monitorarme



- Setzen Sie zuerst die beiden unteren Teile der Monitorarme [G2] auf die am Tisch montierte Basis [F1].
- Anschließend setzen Sie die beiden oberen Teile [G3] vorsichtig auf die unteren Teile der Monitorarme [G2], indem Sie die Gelenkteile miteinander verbinden.
- Achten Sie darauf, dass die Arme vollständig auf den Anschlussstellen aufliegen.



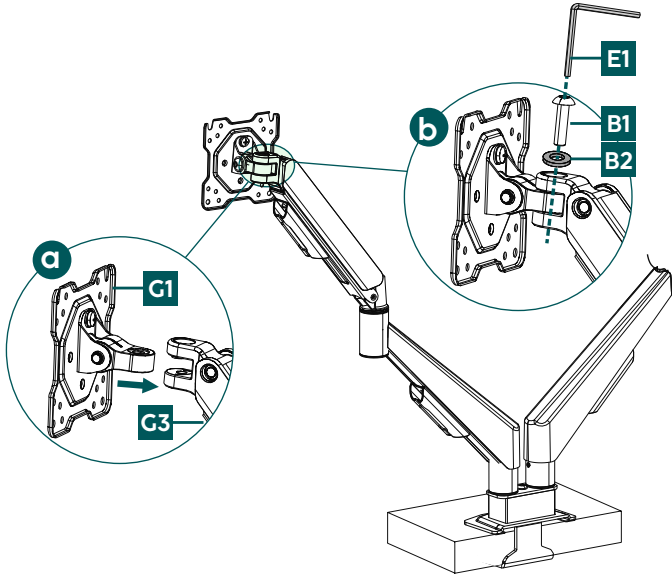
- Sichern Sie anschließend die Gelenkverbindungen an der Basis, indem Sie die Madenschrauben festziehen. Verwenden Sie dazu den kleineren Inbusschlüssel [D1] und achten Sie darauf, die Schraube nicht zu fest anzuziehen.

Hinweis

Prüfen Sie nach dem Anziehen der Madenschrauben, ob sich die Monitorarme an den Gelenken leichtgängig und gleichmäßig ausrichten lassen. Die Einstellung sollte flüssig und ohne Widerstand erfolgen.



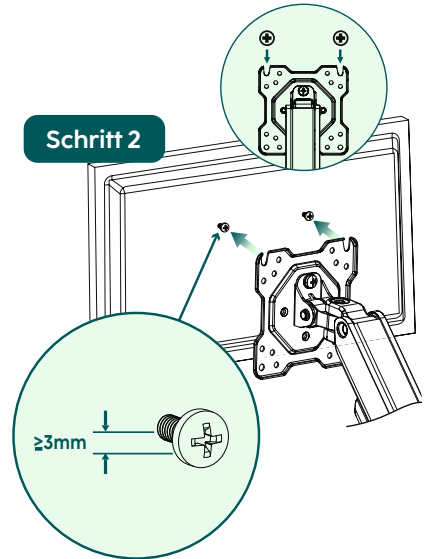
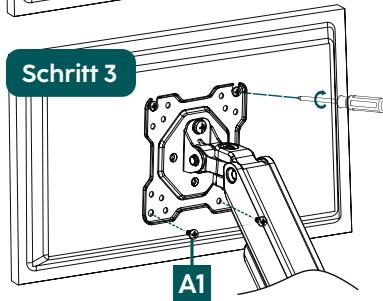
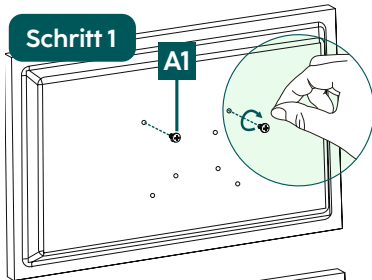
6.4 Montage der VESA-Platten an den Monitorarmen



- a** Befestigen Sie die beiden VESA-Platten [G1] an den Enden der Monitorarme [G3], indem Sie sie in die Aufnahme am Arm einsetzen.
- b** Sichern Sie die Verbindung, indem Sie die Schraube [B1] mit der Beilagscheibe [B2] durch die obere Öffnung der VESA-Platte führen und mit dem größeren Inbusschlüssel [E1] festziehen.

6.5 Montage der Monitore an der Monitorhalterung

Holen Sie sich Unterstützung und Hilfe weiterer Personen für folgenden Montageschritt.



Schritt 1

- Befestigen Sie die Schrauben [A1] mithilfe eines Kreuzschraubendrehers an der Monitorrückseite. Achten Sie darauf, dass die Schrauben nicht bis zum Anschlag eingedreht werden, sondern ein Abstand von etwa 3 mm zwischen Schraubenkopf und Monitorrückseite erhalten bleibt. Dieser Abstand ist für den nächsten Schritt unbedingt notwendig.

Schritt 2

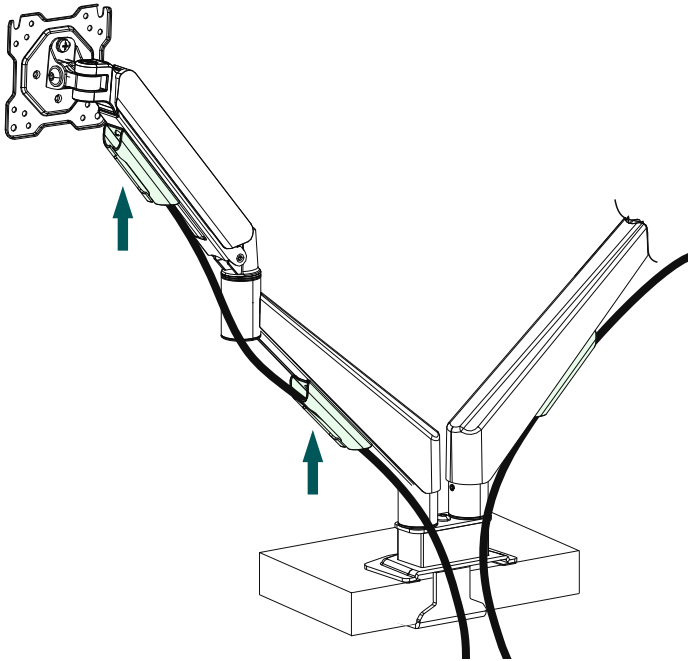
- Hängen Sie nun den Monitor an der Halterung ein, indem Sie den Schaft der eben montierten Schrauben oben an der VESA-Platte einhängen.

Schritt 3

- Ziehen Sie diese Schrauben mithilfe eines Kreuzschraubendrehers fest.
- Fixieren Sie den Monitor zusätzlich durch zwei weitere Schrauben [A1] unten links und unten rechts an der VESA-Platte.

- Wiederholen Sie diesen Vorgang für den zweiten Monitor.

6.6 Kabelmanagement



Entfernen Sie zunächst die Kabelführungen, indem Sie diese nach oben schieben und anschließend rausziehen. Führen Sie die Kabel durch die Kabelführungen und bringen Sie diese wieder an den Monitorarmen an, indem Sie diese in den dafür vorgesehenen Aussparungen einrasten lassen.



7. Einstellung & Wartung

Hinweis



- Verstellen Sie die Halterung niemals alleine. Holen Sie sich Unterstützung und Hilfe!
- Achten Sie beim Einstellen darauf, dass das Produkt nicht asymmetrisch belastet wird. Die maximal zulässige Tragfähigkeit darf nicht überschritten werden.

Hinweis – neigbare / vollbewegliche Halterungen



- Um die Neigung dauerhaft einzustellen, öffnen Sie die seitlichen Befestigungsschrauben, stellen Sie die gewünschte Neigung ein und drehen Sie die Schrauben wieder fest.
- Um die Neigung flexibel anpassen zu können, drehen Sie die Schrauben nur handfest. Der Bildschirm kann so jederzeit justiert werden.

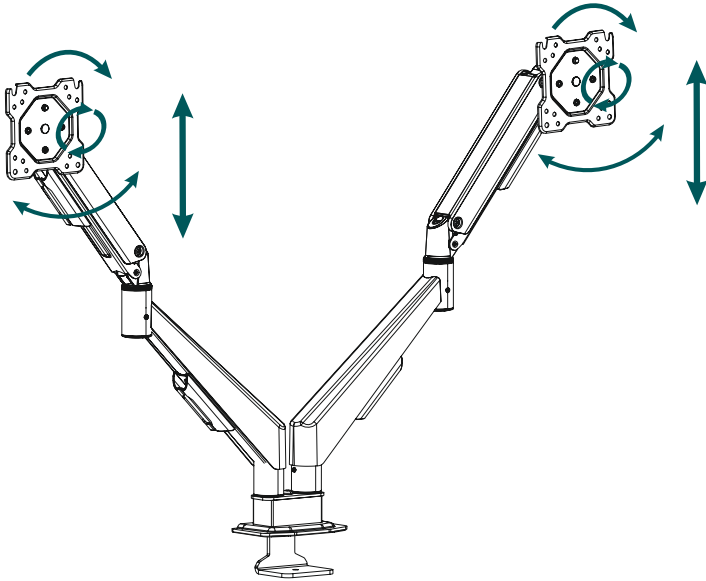
Hinweis – Verstellbarkeit mit Gasfeder



- Bei einem für die aktuelle Einstellung zu leichten Bildschirm bewegt sich der Tragarm von alleine nach oben, folglich muss die Federhärte durch die Drehung der Stellschraube in Richtung (-) reduziert werden.
 - Bewegt sich der Tragarm von alleine nach unten, muss die Federhärte erhöht werden (+).
 - Nehmen Sie die Justierung der Gasdruckfeder immer bei voll abgesenktem Tragarm vor!
-
- Für die seitliche Bewegung müssen keine Schrauben gelöst werden.
 - Schwenken, neigen und drehen Sie die montierten Monitore nur im ausgewiesenen Bereich.
 - Nach der Montage des Produktes und der daran befestigten Last sind diese auf ausreichende Festigkeit und Betriebssicherheit zu überprüfen.
 - Diese Prüfung ist in regelmäßigen Abständen zu wiederholen (mindestens vierteljährlich).
 - Reinigen Sie dieses Produkt nur mit einem fusselfreien, leicht feuchten Tuch und verwenden Sie keine aggressiven Reiniger.



8. Einstellungsmöglichkeiten



180°
schwenkbar



-/+45°
neigbar



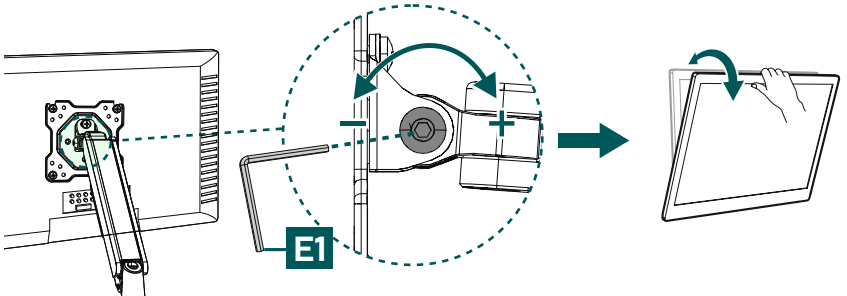
360°
rotierbar



stufenlos
höhenverstellbar

8.1 Neigungseinstellung

- Lockern Sie die seitliche Befestigungsschraube des Gelenks mit dem größeren Inbusschlüssel [E1], um die gewünschte Neigung einzustellen.
- Drehen Sie die Schraube anschließend wieder fest. Wenn Sie die Neigung flexibel anpassen möchten, ziehen Sie die Schraube nur handfest an. In diesem Fall kann der Bildschirm ohne Werkzeug nachjustiert werden. Bei vollständig angezogener Schraube muss diese zum Verstellen der Neigung zunächst wieder gelockert werden.



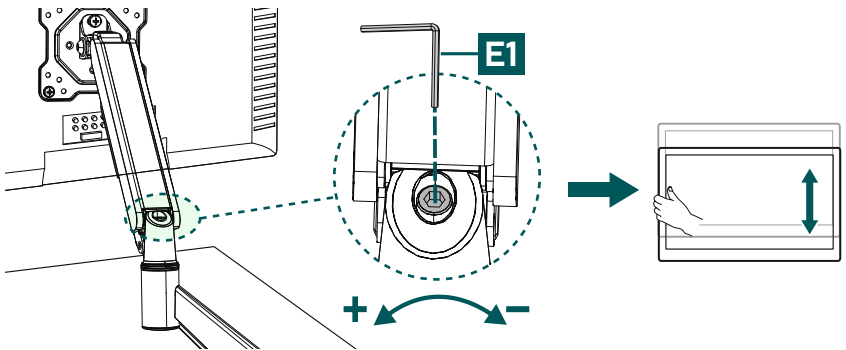
8.2 Höhenverstellung an den Armen (Einstellung der Gasfeder)

Hinweis

Verstellen Sie die Halterung niemals alleine. Holen Sie sich Unterstützung und Hilfe!

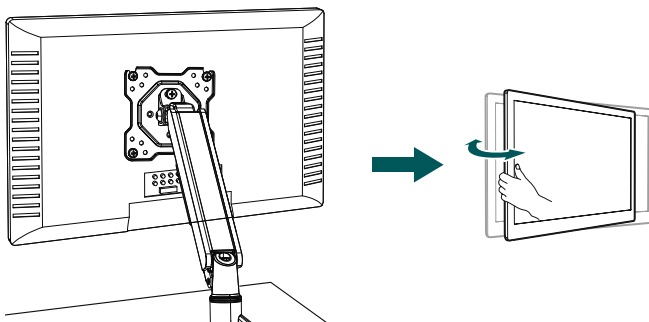


- Zur Einstellung der Federhärte drehen Sie die Stellschraube bei voll abgesenktem Tragarm mit dem Inbusschlüssel [E1] in die entsprechend markierte Richtung (+) oder (-).
- Prüfen Sie nach der Einstellung der Federhärte, ob der Tragarm mitsamt dem angebrachten Gewicht in unterschiedlichen Positionen verharnt und sich selbstständig weder auf noch ab bewegt. Wiederholen Sie ggf. die Einstellung bei voll abgesenktem Tragarm.
- Es können abhängig vom Gewicht des Bildschirms mehrere volle Umdrehungen der Einstellschraube erforderlich sein. Überdrehen Sie die Schraube dabei nicht (nicht weiter drehen bei plötzlicher Schwergängigkeit).



8.3 Schwenkeinstellung

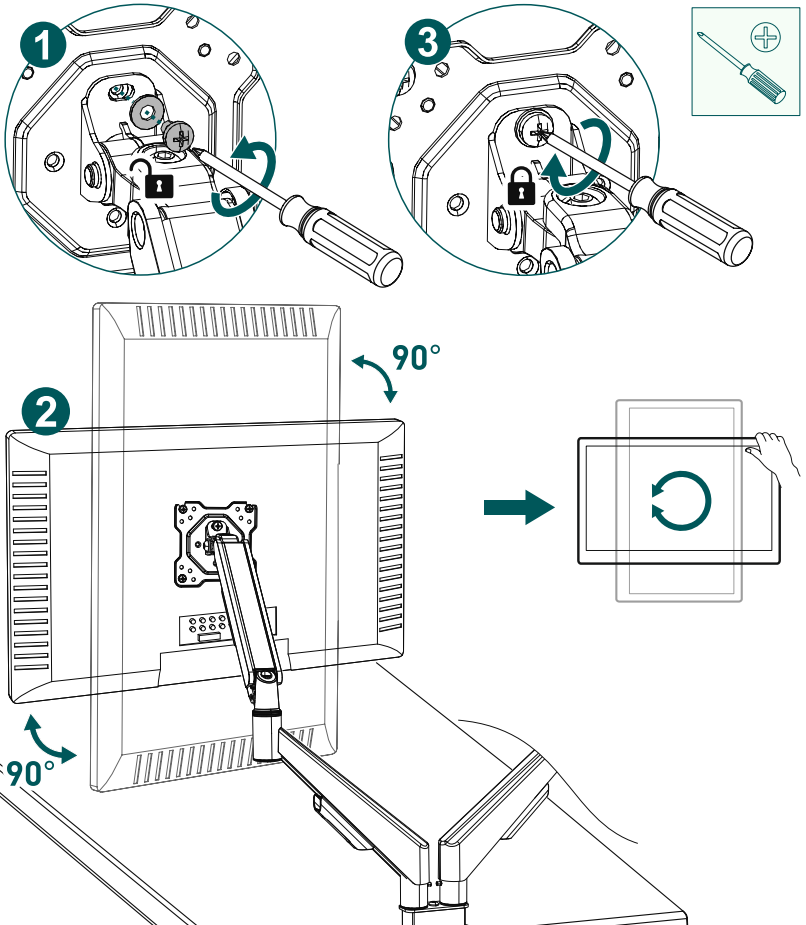
- Für die seitliche Bewegung müssen keine Schrauben gelöst werden.
- Achten Sie darauf, dass die Kabel nicht eingeklemmt werden und ausreichend Spielraum für die weitere Ausrichtung vorhanden ist.



8.4 Rotationseinstellung

- 1 Für die Einstellung der Rotation muss die entsprechende Schraube an der VESA-Platte gelöst werden. Verwenden Sie dafür einen Kreuzschraubendreher.
- 2 Richten Sie nun die Monitore einfach nach Wunsch im Hoch- oder Querformat aus.
- 3 Fixieren Sie die Position, indem Sie die zuvor abmontierte Schraube wieder anziehen.

Achten Sie darauf, dass die Kabel nicht eingeklemmt werden und ausreichend Spielraum für die weitere Ausrichtung vorhanden ist.



Hinweis

Die Halterung ermöglicht eine 360°-Drehung des Monitors mit Fixierung in vier 90°-Positionen.





9. Technische Daten

Maximale Tragekraft:	15 kg pro Arm
Bildschirmdiagonale:	43,0 - 89,0 cm (US: 17" - 35")
Rotation:	360°
Neigung:	-/+ 45° (geräteabhängig)
Schwenkbereich:	180°
Aufnahme:	nach VESA-Standard: 75x75 100x100



10. Haftungsausschluss

Die Hama GmbH & Co KG übernimmt keinerlei Haftung oder Gewährleistung für Schäden, die aus unsachgemäßer Installation, Montage und unsachgemäßem Gebrauch des Produktes oder einer Nichtbeachtung der Bedienungsanleitung und/oder der Sicherheitshinweise resultieren.

11. Service und Support

Bitte wenden Sie sich bei Fragen zum Produkt gerne an die Hama-Produktberatung.

Hotline: +49 9091 502-0 (Deu/Eng)

Weitere Supportinformationen finden Sie hier: www.hama.com

12. Garantiebestimmungen

Für dieses Produkt gewährt Ihnen die HAMA GmbH & Co KG eine erweiterte Herstellergarantie auf die Mangelfreiheit, Nutzbarkeit, Verarbeitung und die Haltbarkeit der verwendeten Materialien während eines Zeitraums von 10 Jahren. Ausgenommen von der Garantie ist die Kompatibilität des Produktes mit künftigen Standards weiterentwickelter Hardware.

Im angegebenen Zeitraum wird die Hama GmbH & Co KG einen berechtigten Garantiesanspruch nach eigenem Ermessen, kostenlos, entweder durch Reparatur oder Austausch beheben.

Der Garantiezeitraum beginnt mit dem Datum des Kaufs dieses Produkts und gilt in der gesamten EU.

Die gewährte Garantie steht Ihnen neben den gesetzlichen Rechten zu und berührt diese nicht. Von der Garantie ausgenommen sind Schäden, die durch unsachgemäßen Gebrauch, normale Abnutzung, Einwirkung von Chemikalien oder höhere Gewalt verursacht werden sowie bei Eingriffen oder Reparaturen durch Sie oder Dritte. Weiterhin ausgenommen von der Garantie sind Zubehörteile, die nicht zur Grundausstattung des Produkts gehören (Promotionteile).

Im Garantiefall wenden Sie sich bitte, unter Beilegung des Kaufnachweises, an uns unter Hama GmbH & Co KG, Dresden Str. 9, 86653 Monheim. Gerne können Sie uns auch unter www.hama.de oder telefonisch unter 09091/502-0 kontaktieren.