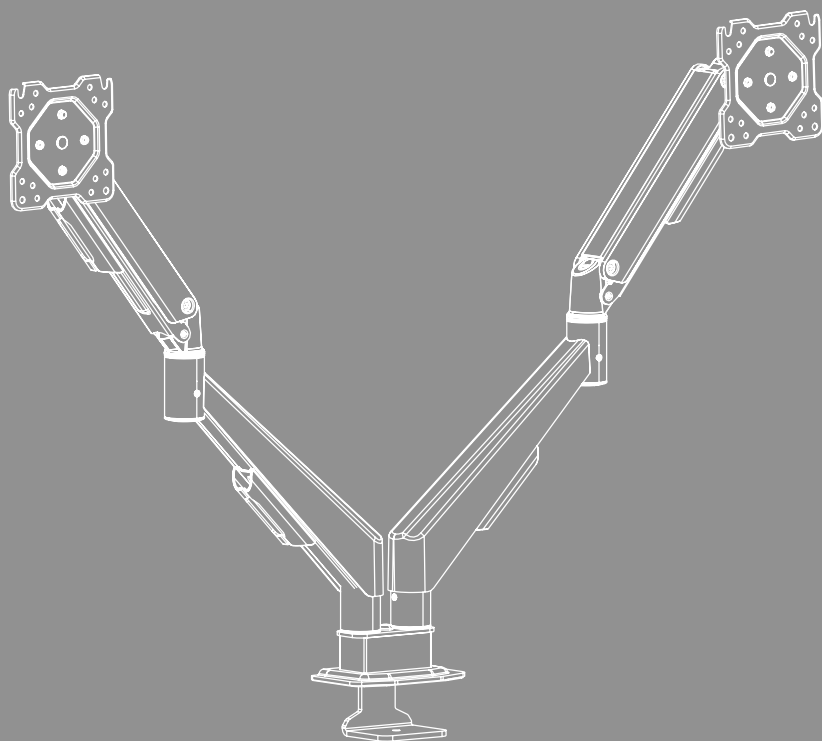


SUPPORTO PER MONITOR





Indice

1. Spiegazione dei simboli di avvertenza e delle istruzioni	3
2. Contenuto della confezione	4
3. Utensili necessari	4
4. Istruzioni di sicurezza	5
5. Campo di applicazione e specifiche	5
6. Preparazione e montaggio	6
6.1 Preparazione del montaggio	7
6.2 Montaggio dell'elemento di fissaggio sul tavolo	8
6.2.1 Opzione A: montaggio a morsetto	8
6.2.2 Opzione B: montaggio con foro	9
6.3 Montaggio dei bracci porta monitor	10
6.4 Montaggio delle piastre VESA sui bracci porta monitor	11
6.5 Montaggio dei monitor sul supporto	12
6.6 Gestione dei cavi	13
7. Regolazione e Manutenzione	14
8. Opzioni di regolazione	15
8.1 Regolazione dell'inclinazione	15
8.2 Regolazione dell'altezza dei bracci (regolazione tramite molla a gas)	16
8.3 Regolazione dell'orientamento	16
8.4 Regolazione della rotazione	17
9. Dati tecnici	18
10. Esclusione di garanzia	19
11. Assistenza e supporto	19
12. Termini di garanzia	19



I Libretto di istruzioni

Grazie per avere acquistato un prodotto Hama!

Prima di iniziare a utilizzarlo, prendersi il tempo necessario per leggere le istruzioni e le informazioni descritte di seguito. Custodire quindi il presente libretto in un luogo sicuro e consultarlo qualora si renda necessario. In caso di cessione del prodotto, consegnare al nuovo proprietario la guida rapida illustrata e le istruzioni di sicurezza in formato cartaceo.

1. Spiegazione dei simboli di avvertenza e delle istruzioni

Attenzione



Contraddistingue le istruzioni di sicurezza o richiama l'attenzione su particolari rischi e pericoli.

Nota











Contraddistingue informazioni supplementari o indicazioni importanti.


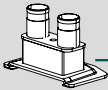

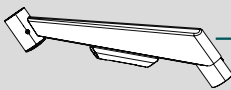
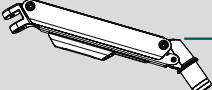


2. Contenuto della confezione

- Bracci porta monitor
- Kit di montaggio
- Raccogliacavi
- Istruzioni di sicurezza, guida rapida illustrata

Kit di montaggio


A1		M4x12 (x8)	B2		M8 (x2)
A2		M8x45 (x1)	C1		(x1)
A3		M8x90 (x1)	D1		3x3 (x1)
B1		M8x35 (x2)	E1		5x5 (x1)

	G1 (x2)		F1 (x1)		F2 (x1)
	G2 (x2)		G3 (x2)		

Nota

Prima di installare il supporto, verificare che il kit di montaggio sia completo e assicurarsi che non vi siano componenti difettosi o danneggiati.

3. Utensili necessari

			
---	---	---	---

Nota

Non montare il supporto da soli in nessun caso. Assicurarsi l'aiuto e il supporto necessario!



4. Istruzioni di sicurezza

Attenzione



- A fronte dell'ampia gamma di dispositivi offerta dal mercato, il kit di montaggio allegato può non essere appropriato per tutte le varianti di installazione.
- In rari casi, può accadere che le viti per il montaggio del dispositivo sul prodotto siano troppo lunghe.
- Prima del montaggio, leggere le istruzioni per l'uso del dispositivo. Di regola, vi sono descritte informazioni sul tipo e la misura dei materiali di fissaggio appropriati.
- Qualora non incluso nel kit di montaggio fornito, procurarsi il materiale di fissaggio appropriato presso i negozi specializzati.
- Montare il prodotto senza fare in nessun caso uso della forza onde evitare danneggiamenti al dispositivo o al prodotto.
- In caso di dubbio, affidare il montaggio del prodotto e persone qualificate e non provare ad effettuarlo di persona!

Nota - Uso commerciale



- L'uso per scopi commerciali è da effettuarsi con la dovuta attenzione.
- Osservare pertanto le prescrizioni sulla prevenzione degli infortuni emanate dall'associazione degli ordini professionali in materia di impianti e apparecchiature elettriche, le norme di legge applicate al rispettivo settore commerciale e/o al luogo di utilizzo, nonché le prescrizioni sulla prevenzione degli infortuni stabilite dalle associazioni di categoria e dagli assicuratori contro gli infortuni!
- Il montaggio del supporto deve essere effettuato da parte di persone formate, in particolar modo se utilizzato all'interno di istituti scolastici o di formazione, laboratori per hobby e officine self-service e strutture accessibili al pubblico.
- A intervalli regolari, fare accertare la sicurezza del montaggio e del funzionamento, nonché lo stato regolare del prodotto da parte di persone formate (si consiglia almeno ogni tre mesi o più di frequente se richiesto in base al luogo di utilizzo) e documentare le verifiche eseguite.
- Dopo il montaggio del prodotto e il fissaggio del dispositivo, verificarne la stabilità e la sicurezza.
- Ripetere questa verifica a intervalli regolari (almeno ogni tre mesi).
- Non caricare il prodotto in modo asimmetrico.
- Non superare la portata massima del prodotto e non fissarvi dispositivi di dimensioni superiori a quelle consentite.
- In caso di danneggiamenti del prodotto, rimuovere subito il dispositivo in esso fissato e cessarne l'uso.
- Fissare il prodotto su piani di tavoli in grado di sorreggere e assicurare la stabilità del prodotto stesso e del dispositivo in esso montato.
- Assicurarsi che lo spessore del piano del tavolo corrisponda alle specifiche indicate nelle istruzioni d'uso illustrate allegate o in queste dettagliate.
- Non fissare altri oggetti al prodotto.
- Tenere l'imballaggio assolutamente fuori dalla portata dei bambini: pericolo di soffocamento.
- Smaltire immediatamente il materiale d'imballaggio in conformità alle prescrizioni locali vigenti.
- Si osservi che il prodotto può causare ammaccature sulla superficie del tavolo. Tale eventualità dipende dal carico esercitato dal peso e dalla stabilità della superficie di installazione.

5. Campo di applicazione e specifiche

- Il prodotto è previsto per l'uso in ambienti chiusi.
- Utilizzare il prodotto soltanto per gli scopi previsti.



6. Preparazione e montaggio

Nota



- Non montare il supporto da soli in nessun caso. Assicurarsi l'aiuto e il supporto necessario!
- Dispositivi diversi presentano possibilità di collegamento diverse per il cablaggio e altri apparecchi. Prima dell'installazione, assicurarsi che gli attacchi necessari siano accessibili anche dopo il montaggio.
- A seconda del prodotto e del tipo di montaggio, può non essere necessario l'intero kit. È pertanto possibile che anche in caso di montaggio corretto, avanzino viti e altre minuterie. Conservarle comunque insieme alle presenti istruzioni per l'uso in un posto sicuro per un eventuale utilizzo futuro (vendita del prodotto, trasloco).

- Seguire le istruzioni di avviso e di sicurezza.
- Procedere seguendo passo a passo le istruzioni di montaggio illustrate.

Nota



- A fronte dell'ampia gamma di dispositivi offerta dal mercato, non è possibile descrivere tutte le varianti di montaggio.
- Prima di stringere le viti, accertarsi che il supporto sia dritto e in piano sul lato posteriore del monitor.
- Verificare che le viti presentino la lunghezza prevista e stringerle adeguatamente.

Nota



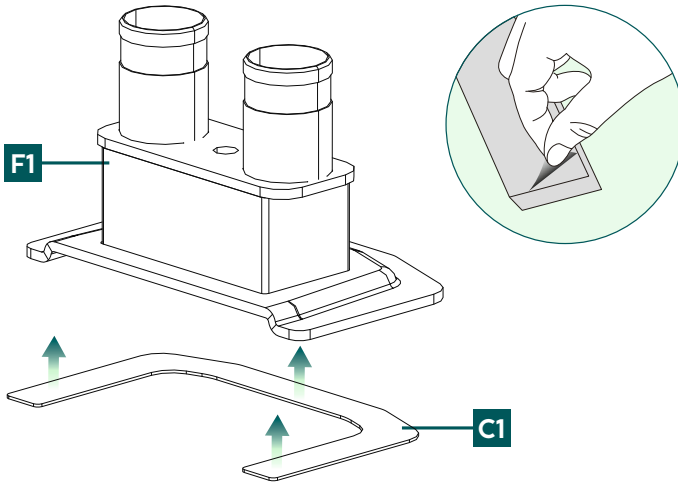
- Questo supporto per monitor può essere fissato al tavolo in due modi:
- **Opzione A:** montaggio a morsetto (spessore del piano del tavolo 15 – 45 mm)
- **Opzione B:** montaggio con foro (spessore del piano del tavolo 15 – 45 mm)

Attenzione



- Assicurarsi che il tavolo presenti una resistenza e una stabilità adeguate al tipo di montaggio.

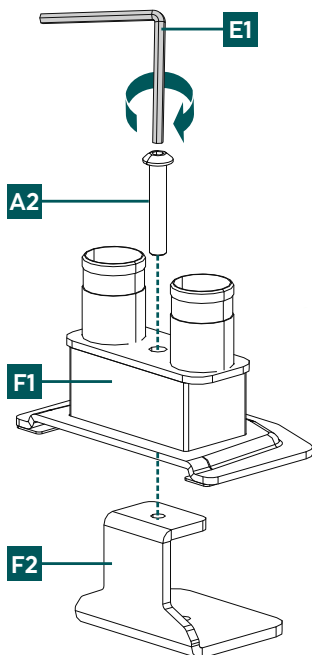
6.1 Preparazione del montaggio



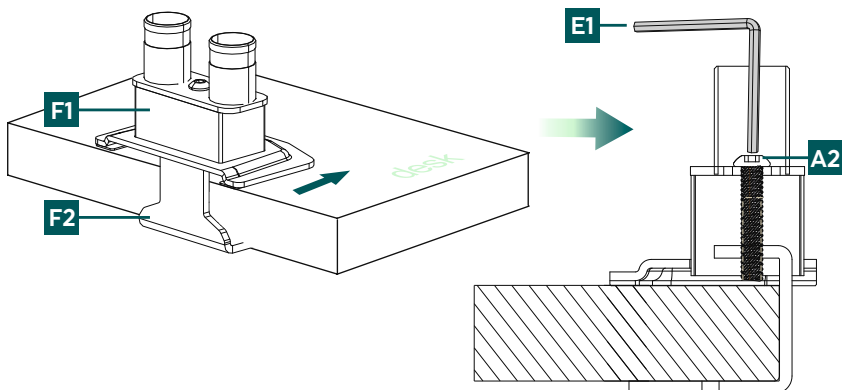
Fissare le strisce in espanso in dotazione [C1] togliendo la pellicola protettiva dal retro autoadesivo, allineandole sul lato inferiore della piastra di fissaggio [F1] e premendovele con decisione.

6.2 Montaggio dell'elemento di fissaggio sul tavolo

6.2.1 Opzione A: montaggio a morsetto



- Allineare prima di tutto l'unità superiore [F1] e quella inferiore [F2] del morsetto in modo che i fori per la vite siano esattamente disposti uno sopra l'altro.
- Inserire la vite [A2] dall'alto attraverso l'apposito foro e collegare le due unità [F1/F2]. Stringere la vite utilizzando la chiave a brugola più grande [E1].

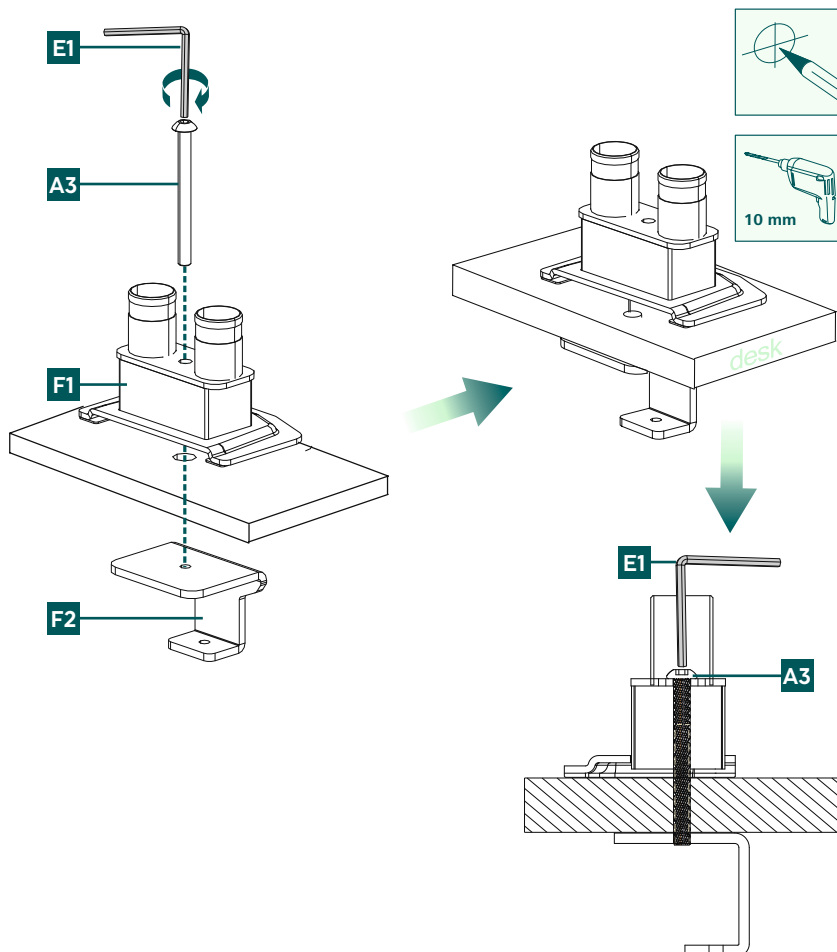


- Al passaggio successivo, posizionare il morsetto preparato sul bordo del tavolo. Assicurarsi che il supporto sia disposto a filo con il bordo del tavolo.
- Utilizzando la chiave a brugola più grande [E1], stringere la vite [A2] fino a fissare il supporto in modo stabile.

6.2.2 Opzione B: montaggio con foro

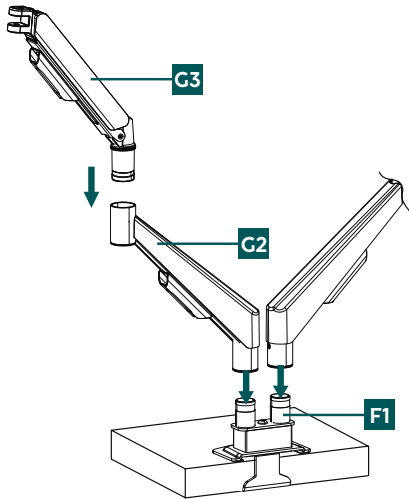
Nota

Per fissare il supporto del monitor è necessario un trapano con una punta da 10 mm. Assicurarsi che la punta del trapano sia adatta al materiale del piano del tavolo e forare solo piani con uno spessore compreso tra 15 e 45 mm.

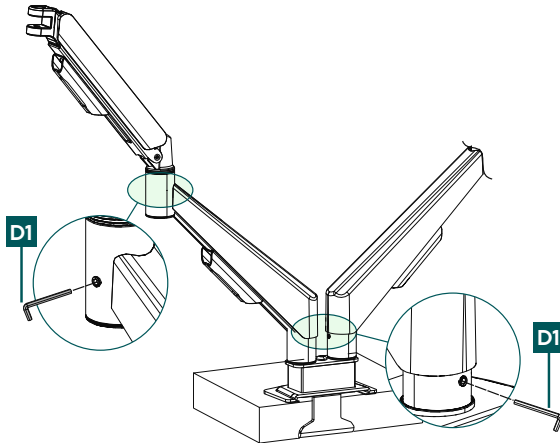


- Utilizzare l'elemento di collegamento a morsetto [F1] come dima e, se necessario, controllare le dimensioni per determinare l'esatta posizione del foro. Prima di praticare il foro, segnare quindi il punto in cui lo si vuole effettuare sul piano del tavolo.
- Inserire la vite di fissaggio [A3] dall'alto attraverso il supporto da tavolo [F1] e poi attraverso il foro del piano del tavolo.
- Posizionare l'elemento di collegamento a morsetto inferiore [F2] in corrispondenza della vite sotto il piano del tavolo.
- Utilizzando la chiave a brugola più grande [E1], stringere la vite [A3] fino a fissare il supporto in modo stabile.

6.3 Montaggio dei bracci porta monitor



- Posizionare le due parti inferiori dei bracci porta monitor [G2] sulla base [F1] montata nel piano del tavolo.
- Posizionare quindi con attenzione le due parti superiori [G3] sulle parti inferiori dei bracci porta monitor [G2] collegando gli snodi.
- Assicurarsi che i bracci poggino completamente sui punti di collegamento.



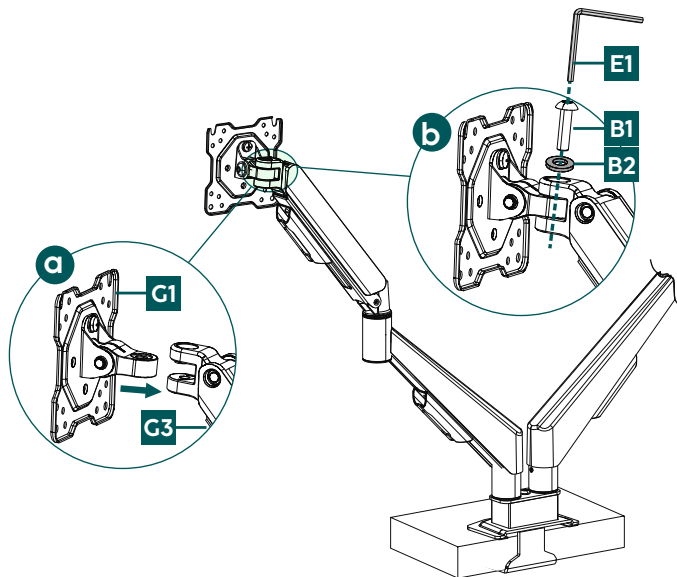
- Fissare quindi i giunti a snodo alla base stringendo le viti senza testa. Utilizzare la chiave a brugola più piccola [D1] e fare attenzione a non stringere eccessivamente la vite.

Nota

Dopo avere stretto le viti senza testa, verificare che i bracci porta monitor si possano allineare in modo scorrevole e uniforme agli snodi. La regolazione deve essere fluida e senza resistenza.



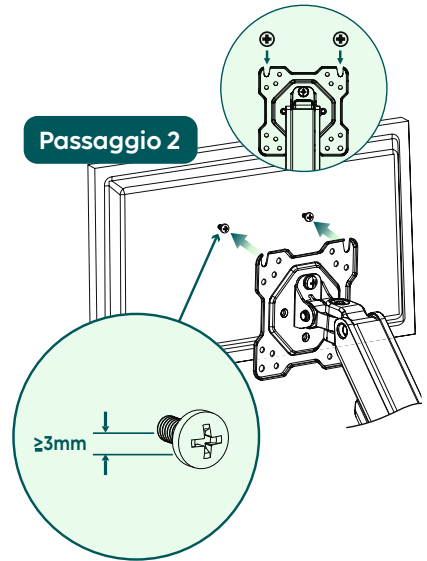
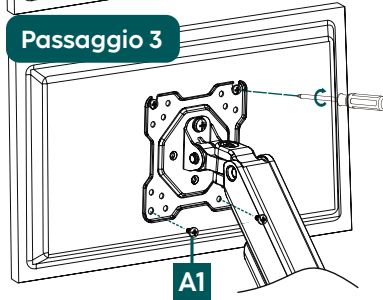
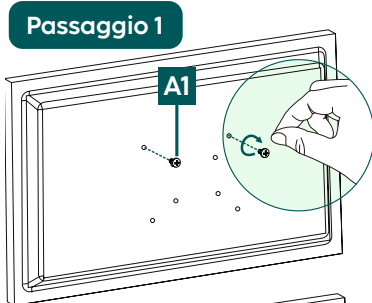
6.4 Montaggio delle piastre VESA sui bracci porta monitor



- a** Fissare le due piastre VESA [G1] alle estremità dei bracci porta monitor [G3] inserendole nell'apposito attacco del braccio.
- b** Fissare il collegamento inserendo la vite [B1] con la rondella [B2] attraverso l'apertura superiore della piastra VESA e stringendola con la chiave a brugola più grande [E1].

6.5 Montaggio dei monitor sul supporto

Eseguire il montaggio descritto di seguito con l'aiuto di altre persone.



Passaggio 1

- Fissare le viti [A1] sul retro del monitor utilizzando un cacciavite a croce. Non avvitare le viti fino all'arresto, bensì lasciare una distanza di circa 3 mm tra la testa della vite e il retro del monitor. Questa distanza è assolutamente necessaria per il passaggio successivo.

Passaggio 2

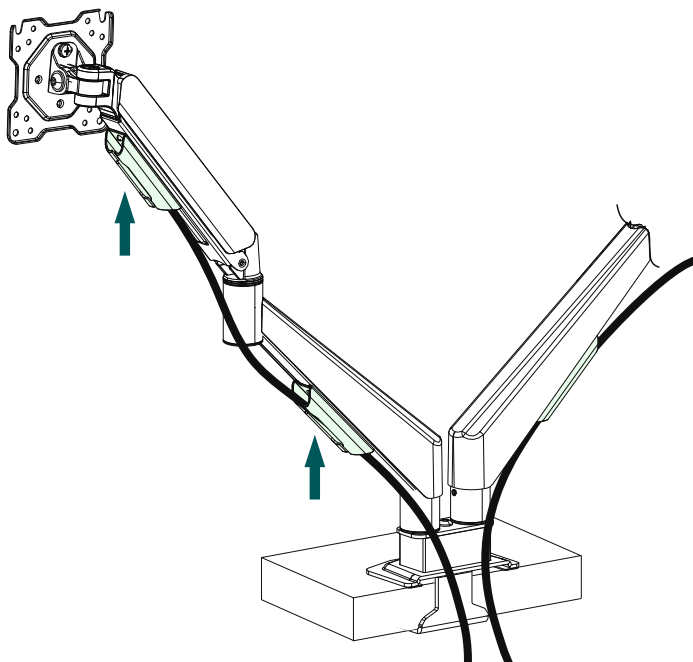
- Adesso, agganciare il monitor al supporto inserendo lo stelo delle viti appena montate nella parte superiore della piastra VESA.

Passaggio 3

- Stringere le viti utilizzando un cacciavite a croce.
- Fissare il monitor alla piastra VESA con altre due viti [A1] in basso a sinistra e in basso a destra.

- Ripetere questa procedura per il secondo monitor.

6.6 Gestione dei cavi



Per prima cosa, rimuovere le guide dei cavi spingendole verso l'alto e poi estraendole. Passare i cavi attraverso le guide e fissarle nuovamente ai bracci porta monitor facendole scattare nelle apposite sedi.



7. Regolazione e Manutenzione

Nota



- Non regolare mai il supporto da soli. Assicurarsi l'aiuto e il supporto necessario!
- Durante la regolazione, assicurarsi che il prodotto non sia sottoposto a carichi asimmetrici. La portata massima consentita non deve essere superata.

Nota – Supporti inclinabili / completamente mobili





- Per regolare l'inclinazione in modo fisso, allentare le viti di fissaggio laterali, impostare l'inclinazione desiderata e stringere di nuovo le viti.
- Per regolare l'inclinazione in modo flessibile, avvitare le viti a mano. In tal caso, lo schermo potrà essere regolato in qualsiasi momento.

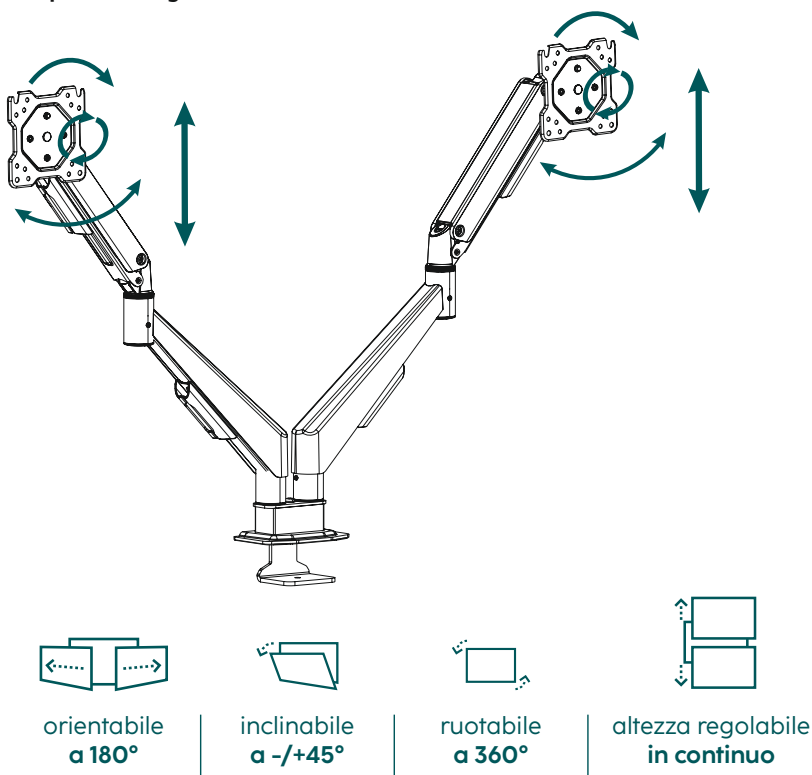
Nota – Regolazione con molla a gas



- Qualora lo schermo sia troppo leggero rispetto alla regolazione corrente, il braccio si muove autonomamente verso l'alto per cui sarà necessario ridurre la rigidità della molla girando la vite di regolazione in direzione (-).
 - Se il braccio si muove invece verso il basso, aumentare la rigidità della molla girando la vite in direzione (+).
 - Regolare la molla a gas con il braccio sempre completamente abbassato!
-
- Per il movimento laterale non occorre allentare le viti.
 - Ruotare, inclinare e ruotare i monitor montati solo entro i limiti indicati.
 - Dopo il montaggio del prodotto e il fissaggio del dispositivo, verificarne la stabilità e la sicurezza.
 - Ripetere questa verifica a intervalli regolari (almeno ogni tre mesi).
 - Pulire il presente prodotto servendosi di un panno anti-pelucchi leggermente umido, senza utilizzare detergenti aggressivi.

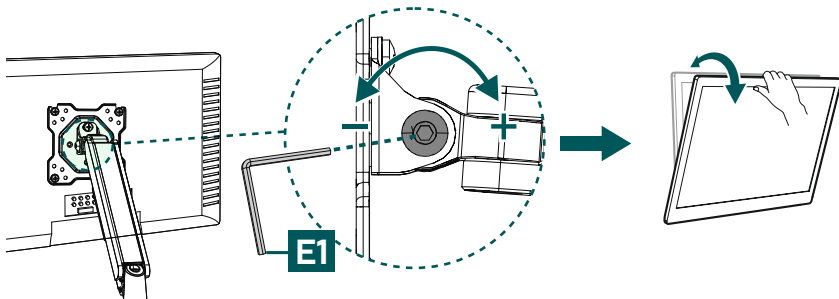


8. Opzioni di regolazione



8.1 Regolazione dell'inclinazione

- Per regolare l'inclinazione desiderata, allentare la vite di fissaggio laterale dello snodo utilizzando la chiave a brugola più grande [E1].
- Stringere quindi di nuovo la vite. Se si desidera regolare l'inclinazione in modo flessibile, stringere la vite a mano. In questo caso, lo schermo potrà essere regolato senza l'uso di attrezzi. Se la vite è completamente serrata, per poter regolare l'inclinazione, deve essere prima allentata.



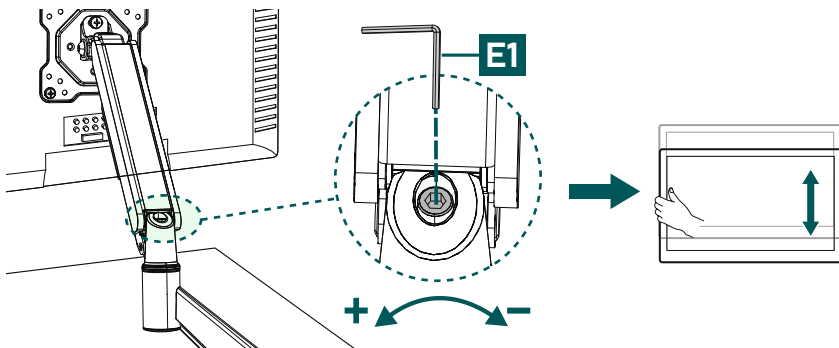
8.2 Regolazione dell'altezza dei bracci (regolazione tramite molla a gas)

Nota

Non regolare mai il supporto da soli. Assicurarsi l'aiuto e il supporto necessario!

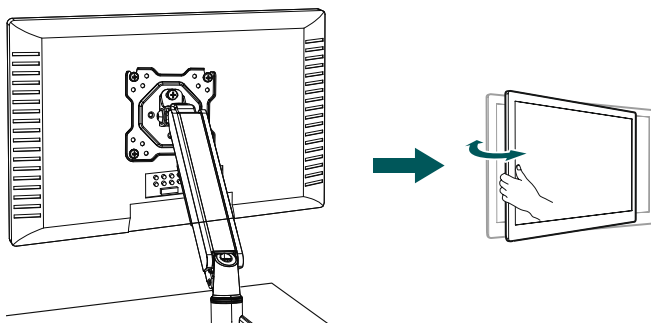


- Per regolare la rigidità della molla, ruotare la vite di regolazione con la chiave a brugola [E1] nella direzione corrispondente (+) o (-) con il braccio di supporto completamente abbassato.
- Dopo aver regolato la rigidità della molla, verificare che il braccio di supporto, insieme al peso ad esso collegato, rimanga stabile nelle diverse posizioni e non si muova autonomamente verso l'alto o verso il basso. Se necessario, ripetere la regolazione con il braccio completamente abbassato.
- A seconda del peso dello schermo, possono essere necessari diversi giri completi della vite di regolazione. Non serrare eccessivamente la vite (non continuare a stringerla in caso di resistenza improvvisa).



8.3 Regolazione dell'orientamento

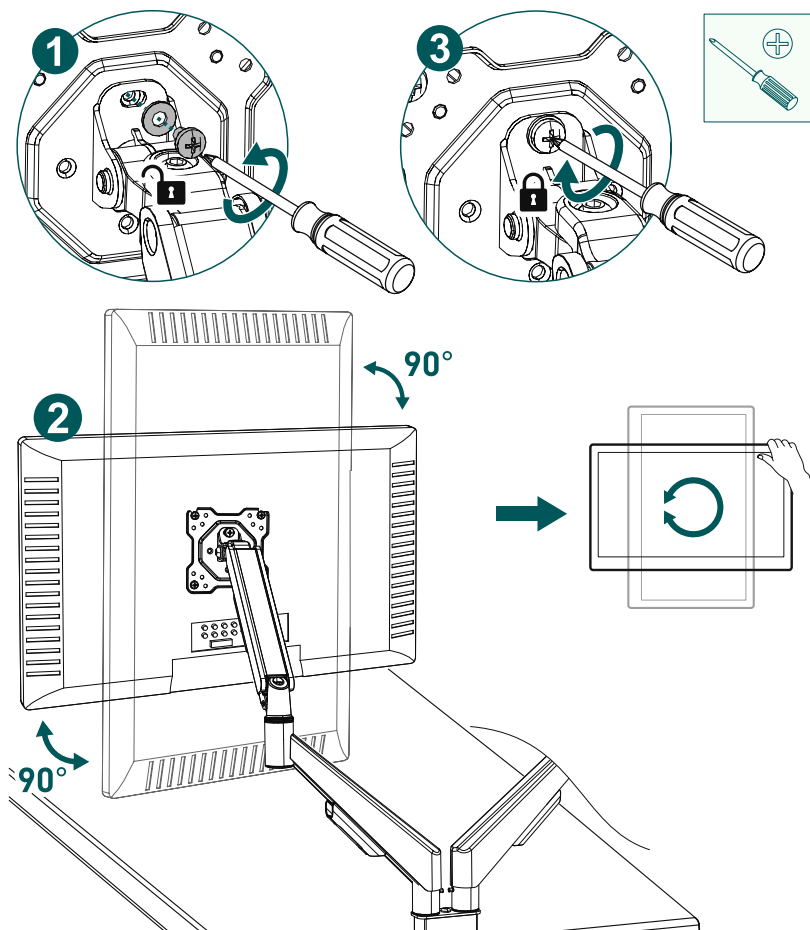
- Per il movimento laterale non occorre allentare le viti.
- Assicurarsi che i cavi non siano schiacciati e che ci sia spazio sufficiente per un ulteriore allineamento.



8.4 Regolazione della rotazione

- 1 Per regolare la rotazione, deve essere allentata l'apposita vite sulla piastra VESA. Utilizzare un cacciavite a croce.
- 2 Adesso, basta disporre i monitor come desiderato in senso verticale o orizzontale.
- 3 Fissare la posizione stringendo la vite precedentemente rimossa.

Assicurarsi che i cavi non siano schiacciati e che ci sia spazio sufficiente per un ulteriore allineamento.



Nota

Il supporto consente di ruotare il monitor a 360° e di fissarlo in quattro posizioni a 90°.





9. Dati tecnici

Portata massima:	15 kg per braccio
Diagonale dello schermo:	43,0 - 89,0 cm (US: 17" - 35")
Rotazione:	360°
Inclinazione:	-/+ 45° (a seconda del dispositivo)
Range di rotazione:	180°
Attacco:	conforme agli standard VESA: 75 x 75 100 x 100



10. Esclusione di garanzia

Hama GmbH & Co KG declina ogni responsabilità per danni dovuti al montaggio o all'utilizzo scorretto del prodotto, nonché alla mancata osservanza delle istruzioni d'uso e/o di sicurezza.

11. Assistenza e supporto

In caso di domande sul prodotto, rivolgersi alla Consulenza prodotto Hama.

Hotline: +49 9091 502-0 (ted/ing)

Ulteriori informazioni sul supporto sono disponibili qui: www.hama.com

12. Termini di garanzia

Sul presente prodotto, HAMA GmbH & CoKG applica una garanzia del produttore estesa a copertura dell'assenza di difetti, utilizzabilità, lavorazione e durata dei materiali impiegati per un periodo di 10 anni. La garanzia non include la compatibilità del prodotto con standard futuri di hardware sottoposti a ulteriori sviluppi.

In caso di richiesta di garanzia, Hama GmbH & CoKG eseguirà a propria discrezione la dovuta riparazione o sostituzione gratuitamente.

Il periodo di garanzia inizia dalla data di acquisto del prodotto ed è valido in tutta l'UE.

La garanzia applicata si aggiunge ai diritti legali dell'acquirente senza modificarli. La garanzia non copre i danni causati da uso improprio, normale usura, esposizione a sostanze chimiche, cause di forza maggiore, modifiche o riparazioni eseguite dall'utente o da terzi.

La presente garanzia non copre inoltre gli accessori che non sono inclusi nella dotazione di base del prodotto (parti promozionali).

In caso di richiesta di garanzia, rivolgersi ad Hama GmbH & Co KG, Dresdner Str. 9, 86653 Monheim allegando la ricevuta di acquisto. È inoltre possibile contattarci tramite il sito web www.hama.de o al numero di telefono 09091/502-0.