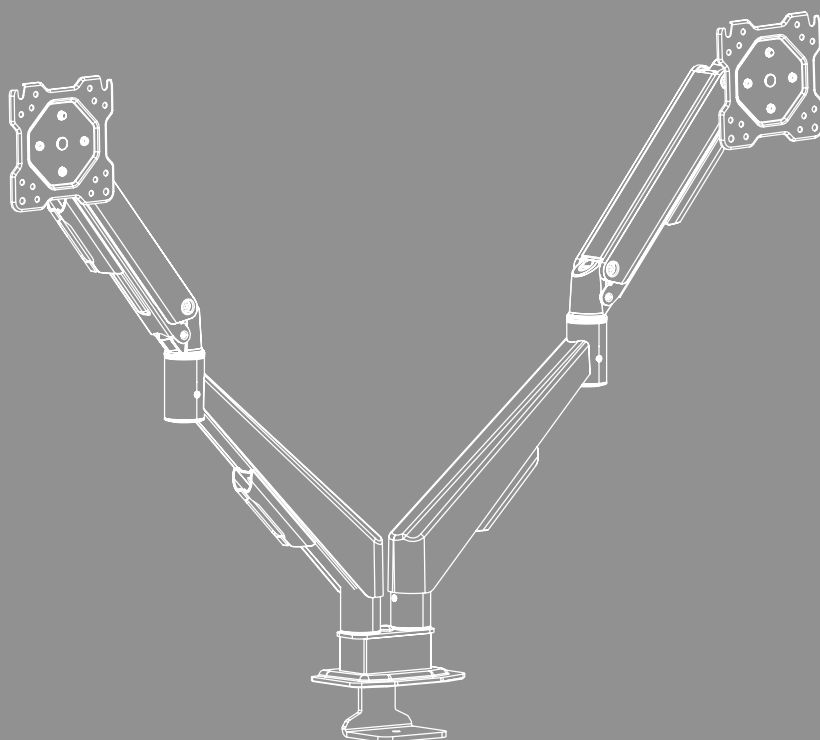


# DRŽÁK MONITORU





## Obsah

|   |    |
|---|----|
| 1. Vysvětlení výstražných symbolů a pokynů                    | 3  |
| 2. Obsah balení   | 4  |
| 3. Další potřebné nástroje                                    | 4  |
| 4. Bezpečnostní pokyny  | 5  |
| 5. Oblast použití a specifikace                               | 5  |
| 6. Příprava montáže a montáž                                  | 6  |
| 6.1 Příprava montáže  | 7  |
| 6.2 Montáž upevnění na stůl                                   | 8  |
| 6.2.1 Možnost A: Montáž pomocí svěrek                         | 8  |
| 6.2.2 Možnost B: Montáž s vrtáním                             | 9  |
| 6.3 Montáž ramen monitoru                                     | 10 |
| 6.4 Montáž desek VESA na ramena monitorů                      | 11 |
| 6.5 Montáž monitorů na držák monitoru                         | 12 |
| 6.6 Organizér kabelů  | 13 |
| 7. Nastavení a údržba   | 14 |
| 8. Možnosti nastavení   | 15 |
| 8.1 Nastavení naklopení                                       | 15 |
| 8.2 Nastavení výšky na ramenech (nastavení plynovou pružinou) | 16 |
| 8.3 Nastavení natáčení  | 16 |
| 8.4 Nastavení rotace  | 17 |
| 9. Technické údaje  | 18 |
| 10. Vyloučení záruky  | 19 |
| 11. Servis a podpora  | 19 |
| 12. Záruční podmínky  | 19 |



## CZ Návod k použití

Děkujeme, že jste si vybrali výrobek Hama!

Najděte si čas a přečtěte si nejprve následující pokyny a upozornění. Uchovejte tento návod k použití v dosahu na bezpečném místě, abyste do něj mohli v případě potřeby nahlédnout. Pokud výrobek prodáte, předejte ilustrovaný stručný návod a bezpečnostní pokyny v tištěné podobě novému majiteli.

### 1. Vysvětlení výstražných symbolů a pokynů

#### Výstraha



Používá se k označení bezpečnostních upozornění nebo k upozornění na zvláštní nebezpečí a rizika.

#### Upozornění










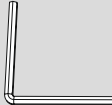
Používá se k označení dalších informací nebo důležitých pokynů.




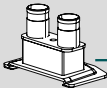

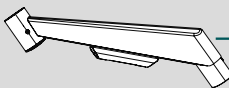
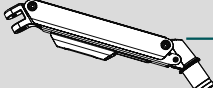
## 2. Obsah balení

- Ramena na monitory
- Montážní sada
- Kabelový manažer
- Bezpečnostní pokyny, stručný ilustrovaný návod

### Montážní sada

|           |   |            |           |   |          |
|-----------|---|------------|-----------|---|----------|
| <b>A1</b> |  | M4x12 (x8) | <b>B2</b> |  | M8 (x2)  |
| <b>A2</b> |  | M8x45 (x1) | <b>C1</b> |  | (x1)     |
| <b>A3</b> |  | M8x90 (x1) | <b>D1</b> |  | 3x3 (x1) |
| <b>B1</b> |  | M8x35 (x2) | <b>E1</b> |  | 5x5 (x1) |

|   |                |   |                |   |                |
|---|----------------|---|----------------|---|----------------|
|  | <b>G1</b> (x2) |  | <b>F1</b> (x1) |  | <b>F2</b> (x1) |
|  | <b>G2</b> (x2) |  | <b>G3</b> (x2) |   |                |

### Upozornění

Před instalací držáku zkontrolujte kompletnost montážní sady a ujistěte se, že neobsahuje žádné vadné nebo poškozené díly.

## 3. Další potřebné nástroje



### Upozornění

Nikdy nemontujte držák sami. Přivězte si pomoc a podporu!



## 4. Bezpečnostní pokyny

### Výstraha



- Vzhledem k rozmanitosti koncových zařízení, která jsou na trhu k dispozici, nemůže příložená montážní sada pokrývat všechny možnosti.
- Ve výjimečných případech se může stát, že šrouby pro upevnění koncového zařízení na výrobek budou příliš dlouhé.
- Před montáží svého koncového zařízení si přečtěte návod k použití. Zpravidla obsahuje informace o typu a rozměrech vhodného upevňovacího materiálu.
- Pokud dodaná montážní sada neobsahuje vhodný upevňovací materiál pro montáž Vašeho koncového zařízení, obstarajte si jej ve specializovaném obchodě.
- Při montáži nikdy nepoužívejte násilí nebo velkou sílu. Můžete tak poškodit vaše koncové zařízení nebo výrobek.
- V případě pochybností se za účelem montáže tohoto výrobku obraťte na vyškolený odborný personál a nezkoušejte to sami!

### Upozornění - komerční použití



- Při komerčním použití platí zvýšená povinná péče.
  - Respektujte proto předpisy ohledně prevence před úrazy Svazu profesních společenství pro elektrická zařízení a provozní prostředky a všechny ostatní zákonné regulace týkající se příslušné živnosti a/nebo místa použití, jakož i všechny předpisy ohledně prevence před úrazy odpovídajících profesních společenství a úrazových pojistitelů!
  - Montáž držáku smí provádět vyškolený personál nebo odborník, především ve školách, školicích zařízeních, domácích a svépomocných dílnách a veřejně přístupných zařízeních.
  - Pravidelně kontrolujte bezpečnou montáž, funkci a také bezvadný stav výrobku příslušným a vyškoleným personálem (doporučení min. čtvrtletně nebo častěji, pokud je pro místo instalace předepsáno) a tyto kontroly dokumentujte.
- 
- Po montáži výrobku a zařízení, které je na něm umístěno, zkontrolujte jejich dostatečnou pevnost a provozní bezpečnost.
  - Pevnost a provozní bezpečnost kontrolujte pravidelně (nejméně jednou za čtvrt roku).
  - Dbejte na to, aby byl výrobek zatěžován rovnoměrně.
  - Dbejte na to, aby nedošlo k překročení maximální přípustné nosnosti výrobku a nebyla umístěna zátěž, která překračuje maximální přípustné rozměry.
  - V případě poškození výrobku ihned odstraňte umístěnou zátěž a výrobek již dále nepoužívejte.
  - Výrobek upevňujete jen na desky stolu s dostatečnou nosností a stabilitou pro výrobek a na něj upevněné zařízení.
  - Ujistěte se, že tloušťka desky stolu odpovídá specifikacím uvedeným v příloženém ilustrovaném návodu příp. v těchto podrobných pokynech.
  - Na výrobek neupevňujte žádné další předměty.
  - Obalový materiál udržujte bezpodmínečně mimo dosah dětí, hrozí nebezpečí udušení.
  - Obalový materiál likvidujte ihned podle platných místních předpisů o likvidaci.
  - Upozorňujeme, že výrobek může na povrchu stolu způsobit otlačky. To závisí na zatížení a stabilitě povrchu v místě instalace.

## 5. Oblast použití a specifikace

- Výrobek je určen pouze pro užívání uvnitř budov.
- Výrobek použijte výlučně k účelu, ke kterému byl stanoven.



## 6. Příprava montáže a montáž

### Upozornění



- Nikdy nemontujte držák sami. Přizvěte si pomoc a podporu!
- Různé koncová zařízení mají různé možnosti připojení kabelů a dalších zařízení. Před instalací zkontrolujte, zda jsou potřebné přípojky po montáži dostupné.
- V závislosti na výrobku a způsobu montáže nebudete potřebovat celou montážní sadu. Je také možné, že i při správné montáži Vám zůstanou nepotřebné šrouby a jiné malé součástky. Uchovejte je spolu s návodem k použití na bezpečném místě pro pozdější potřebu (prodej výrobku, stěhování).

- Dbejte dalších výstražných a bezpečnostních upozornění.
- Postupujte krok za krokem podle obrázkového montážního návodu.

### Upozornění



- Vzhledem k rozmanitosti koncových zařízení, která jsou na trhu k dispozici, není možné popsat všechny varianty montáže.
- Před utažením šroubů se ujistěte, že držák je rovně a ploše přiléhá k zadní straně monitoru.
- Upozorňujeme, že všechny šrouby mají správnou délku a montují se ručně.

### Upozornění



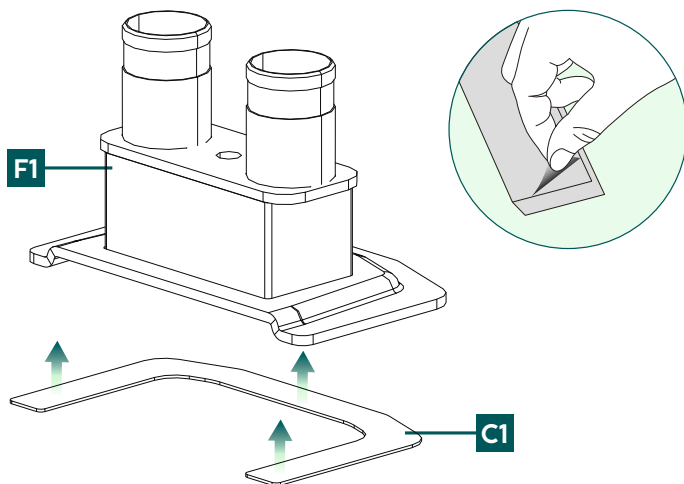
- Tento držák monitoru lze připevnit ke stolu dvěma způsoby:
- **Možnost A:** Montáž pomocí svěrek (tloušťka desky stolu 15 – 45 mm)
- **Možnost B:** Montáž přivrtáním (tloušťka desky stolu 15 – 45 mm)

### Výstraha



- Ujistěte se, že stůl má odpovídající tloušťku a stabilitu pro příslušný způsob montáže.

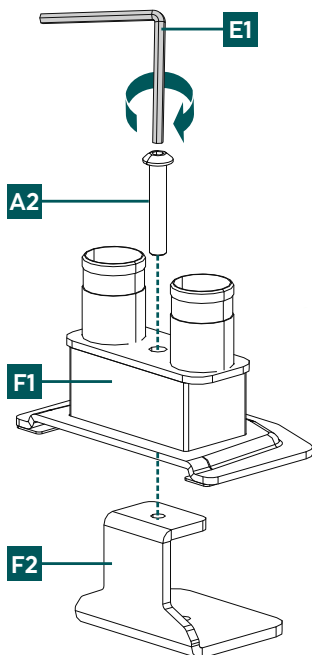
## 6.1 Příprava montáže



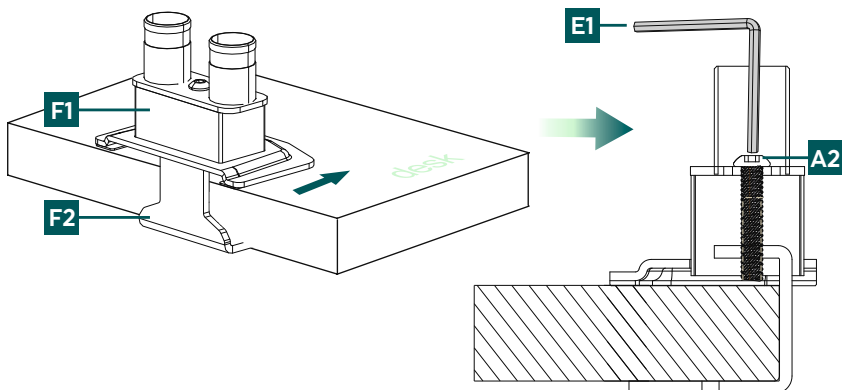
Upevněte dodané pěnové pásky [C1] tak, že odstraníte ochrannou fólii ze samolepicí zadní strany, zarovnáte pásky na spodní stranu upevňovací desky [F1] a poté pevně přitlačíte.

## 6.2 Montáž upevnění na stůl

### 6.2.1 Možnost A: Montáž pomocí svěrek



- Nejprve zarovnejte horní jednotku [F1] a spodní jednotku [F2] svorky tak, aby se otvory pro šrouby přesně překrývaly.
- Vložte šroub [A2] shora do příslušného otvoru a spojte obě jednotky [F1/F2]. K utažení šroubu použijte větší klíč na vnitřní šestihran [E1].

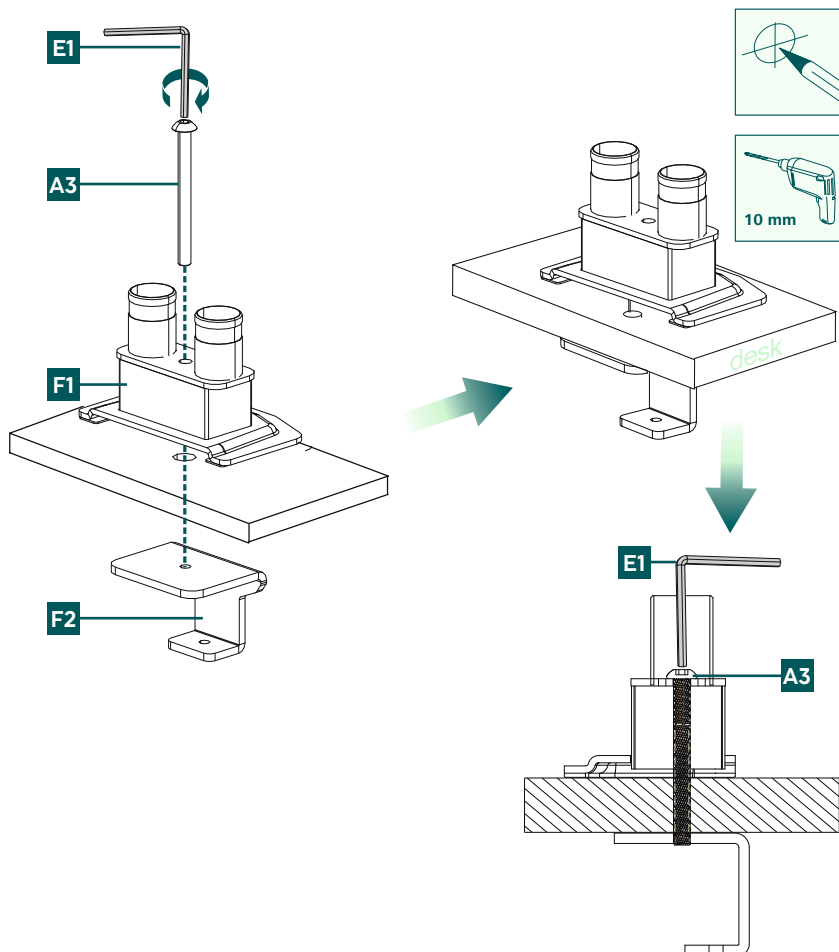


- V dalším kroku umístěte připravenou svorku na okraj stolu. Dbejte na to, aby byl držák v jedné rovině s hranou stolu.
- Pomocí většího klíče pro vnitřní šestihran (E1) utáhněte šroub [A2] tak, aby byl držák bezpečně upevněn.

## 6.2.2 Možnost B: Montáž s vrtáním

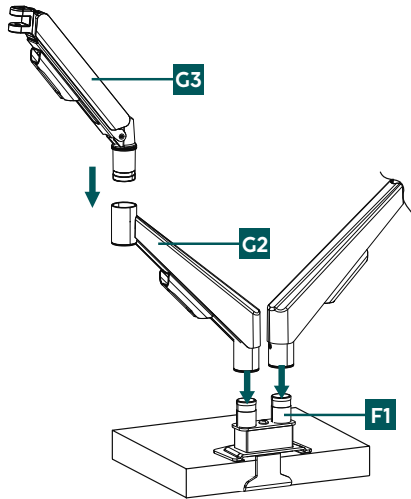
### Upozornění

K připevnění držáku monitoru budete potřebovat vrtačku s vrtákem o průměru 10 mm. Ujistěte se, že vrták je vhodný pro materiál, ze kterého je vyrobena vaše deska stolu, a vrtejte pouze do desek o tloušťce 15 až 45 mm.

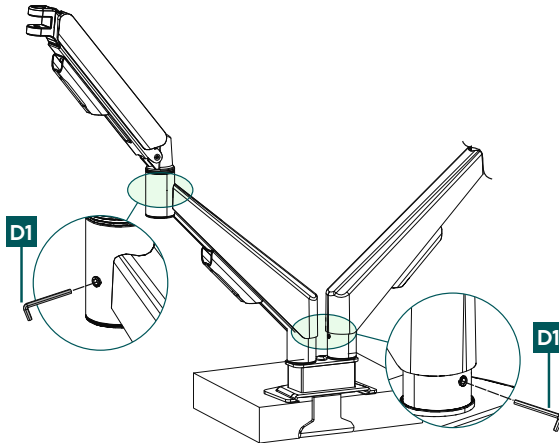


- Použijte horní svěrací spojovací díl [F1] jako šablonu a v případě potřeby zkontrolujte rozměry, abyste zajistili přesnou polohu vrtaného otvoru. Dále si před vyvrtáním otvoru označte požadované místo na své stolní desce.
- Nasadte upevňovací šroub [A3] shora do stolního držáku [F1] a následně do otvoru ve stolní desce.
- Umístěte spodní svěrací spojovací kus [F2] zespodu na šroub pod deskou stolu.
- Pomocí většího klíče pro vnitřní šestihran [E1] utáhněte šroub [A3] tak, aby byl držák bezpečně upevněn.

### 6.3 Montáž ramen monitoru



- Nejprve umístěte obě spodní části ramen na monitory [G2] na základnu [F1] přimontovanou ke stolu.
- Poté opatrně umístěte obě horní části [G3] na spodní části ramene monitoru [G2] vzájemným spojením kloubových částí.
- Ujistěte se, že jsou ramena správně umístěna v místech napojení.



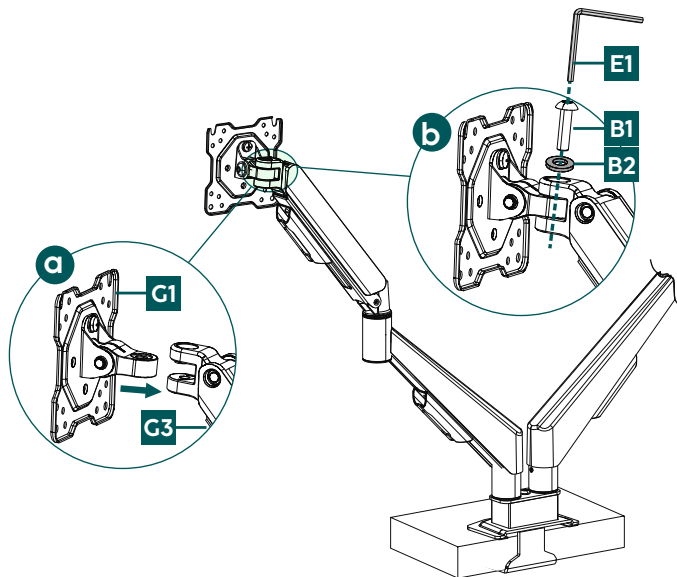
- Poté zajistěte kloubová spojení u základny utažením zajišťovacích šroubů. Použijte k tomu menší klíč na vnitřní šestihran [D1] a dávejte pozor, abyste šroub neutáhli až příliš.

#### Upozornění

Po dotažení zajišťovacích šroubů zkontrolujte, zda je možné ramena pro monitory u kloubů plynule a rovnoměrně nastavit. Nastavení musí být plynulé a bez odporu.



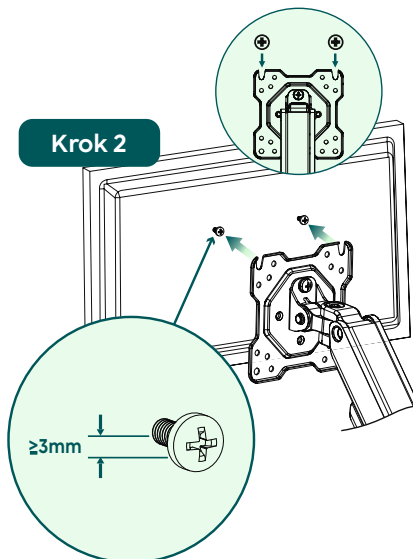
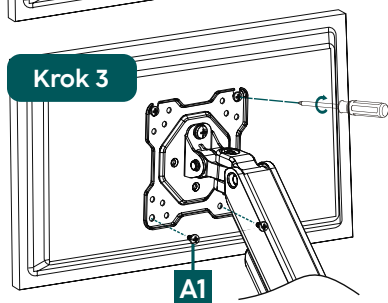
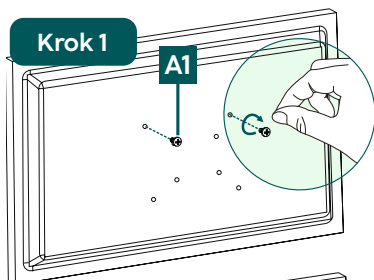
## 6.4 Montáž desek VESA na ramena monitorů



- a** Připevněte obě desky VESA [G1] na koncích ramen monitorů [G3] zasunutím do úchyty na rameni.
- b** Zajistěte spojení vložení šroubu [B1] s podložkou [B2] do horního otvoru desky VESA a jeho utažením větším klíčem na vnitřní šestihran [E1].

## 6.5 Montáž monitorů na držák monitoru

Prizvěte si další lidi pomoc a podporu při následujícím montážním kroku.



### Krok 1

- Utáhněte šrouby [A1] na zadní straně monitoru pomocí křížového šroubováku. Ujistěte se, že šrouby nejsou zašroubovány až na doraz, ale že je dodržena vzdálenost mezi hlavou šroubu a zadní stranou monitoru asi 3 mm. Tato vzdálenost je pro další krok naprosto nezbytná.

### Krok 2

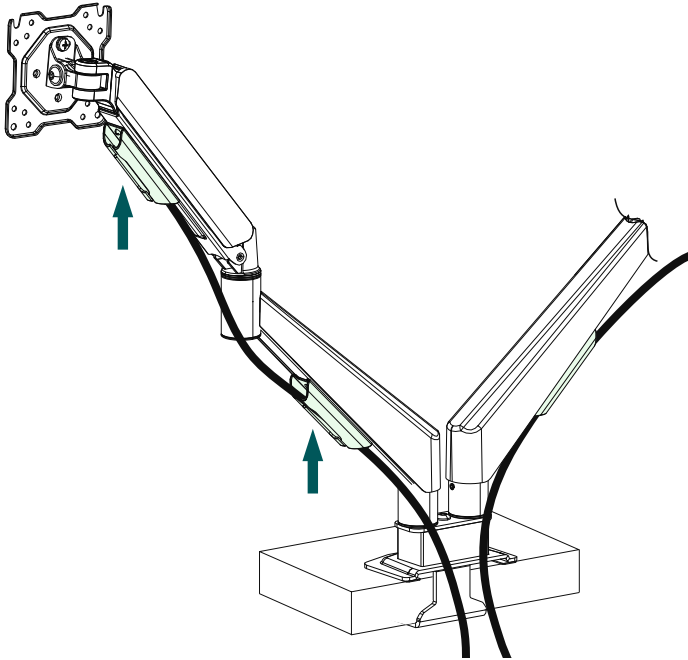
- Nyní připevněte monitor k držáku tak, že zaháknete díčky právě namontovaných šroubů za horní okraj desky VESA.

### Krok 3

- Tyto šrouby utáhněte pomocí křížového šroubováku.
- Monitor dodatečně zajistěte dvěma dalšími šrouby [A1] vlevo dole a vpravo dole na desce VESA.

- Tento postup opakujte i u druhého monitoru.

## 6.6 Organizér kabelů



Nejprve odstraňte vedení kabelů jejich přesunutím směrem nahoru a následně je vytáhněte. Protáhněte kabely vedením kabelů a znovu je připevněte k ramenům monitoru zacvaknutím do určených výřezů.



## 7. Nastavení a údržba

### Upozornění



- Nikdy neměňte nastavení držáku sami. Přizvěte si pomoc a podporu!
- Při nastavování produktu se ujistěte, že není vystaven asymetrickému namáhání. Maximální přípustná nosnost nesmí být překročena.

### Upozornění – naklápěcí / plně pohyblivé držáky



- Pro trvalé nastavení sklonu povolte postranní upevňovací šrouby, nastavte požadovaný sklon a šrouby zase utáhněte.
- Pro možnost flexibilního přizpůsobení sklonu šrouby utáhněte jen rukou. Obrazovku tak můžete kdykoli seřídít.

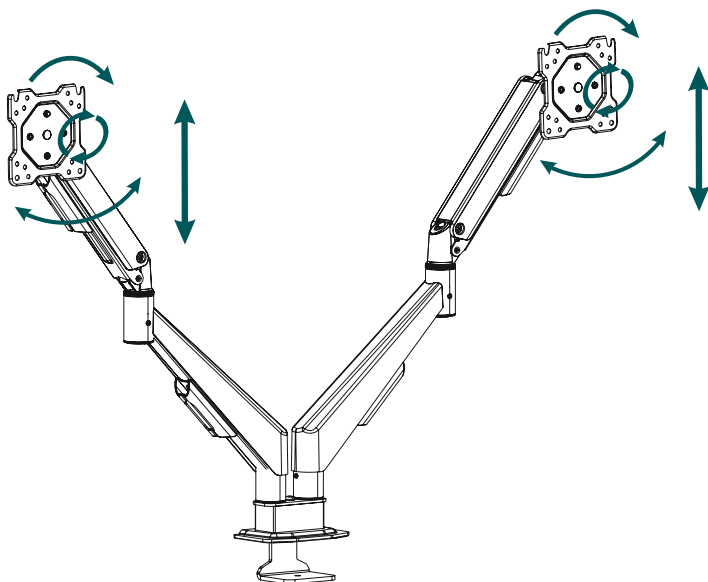
### Poznámka – Možnost nastavení pomocí plynové pružiny



- Pokud je monitor pro aktuální nastavení příliš lehký, pohybuje se nosné rameno samovolně nahoru. Proto se musí tuhost pružiny snížit otočením regulačního šroubu ve směru (-).
- Pokud se nosné rameno pohybuje samovolně dolů, musí se tuhost pružiny zvýšit (+).
- Vždy provádějte seřízení plynové tlačné pružiny při zcela sníženém nosném rameni!

- Pro pohyb do stran se nemusí povolovat žádné šrouby.
- Natáčejte, naklápějte a otáčejte namontované monitory pouze v určeném rozsahu.
- Po montáži výrobku a zařízení, které je na něm umístěno, zkontrolujte jejich dostatečnou pevnost a provozní bezpečnost.
- Pevnost a provozní bezpečnost kontrolujte pravidelně (nejméně jednou za čtvrt roku).
- Tento výrobek čistěte pouze lehce navlhčenou utěrkou, která nepouští vlákna, a nepoužívejte agresivní čisticí prostředky.

## 8. Možnosti nastavení



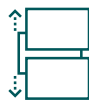
otočný  
o 180°



možnost  
sklopení -/+45°



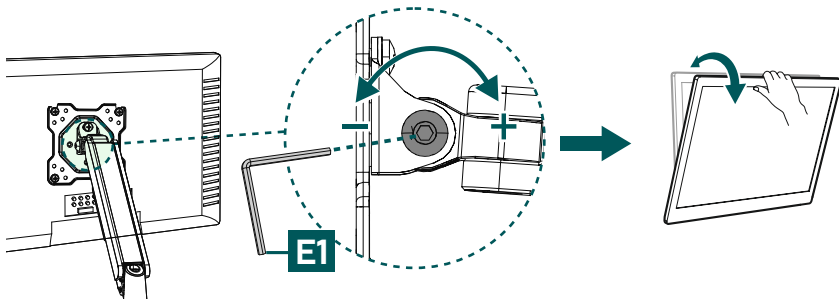
otočný  
o 360°



plynule  
nastavitelná výška

### 8.1 Nastavení naklonění

- Pomocí většího klíče pro vnitřní šestihran [E1] povolte boční montážní šroub kloubu a nastavte požadovaný sklon.
- Poté šroub znovu utáhněte. Pokud chcete sklon nastavit flexibilně, utahujte šroub pouze rukou. V tomto případě lze obrazovku nastavit bez použití nářadí. Pokud je šroub zcela utážený, je třeba jej pro přestavení sklonu nejprve opět povolit.



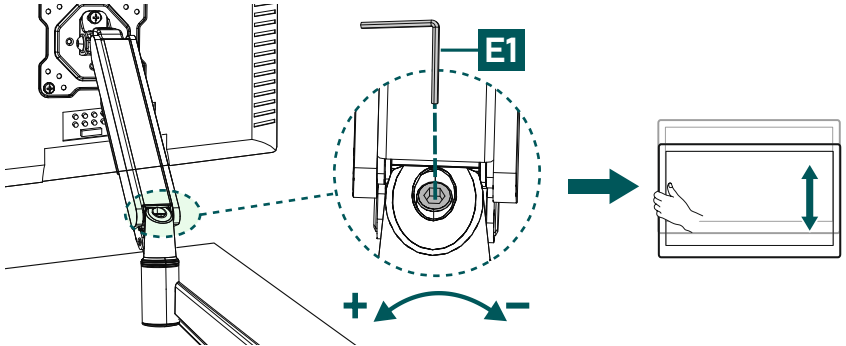
## 8.2 Nastavení výšky na ramenech (nastavení plynovou pružinou)

### Upozornění



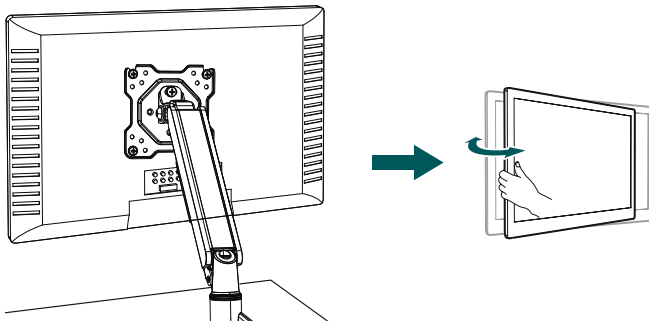
Nikdy neměňte nastavení držáku sami. Přizvěte si pomoc a podporu!

- Pro nastavení tuhosti pružiny s plně spuštěným nosným ramenem šroubujte stavěcí šroub pomocí klíče pro vnitřní šestihran [E1] v odpovídajícím označeném směru (+) nebo (-).
- Zkontrolujte po nastavení tuhosti pružiny, zda nosné rameno s umístěnou hmotností setrvá v různých polohách a nepohybuje se samovolně ani nahoru ani dolů. Příp. zopakujte nastavení při zcela sníženém nosném rameni.
- V závislosti na hmotnosti obrazovky může být nutné provést více úplných otočení seřizovacího šroubu. Nepřetahujte šroub (nepokračujte ve šroubování, pokud šroubem náhle nelze snadno otáčet).



## 8.3 Nastavení natáčení

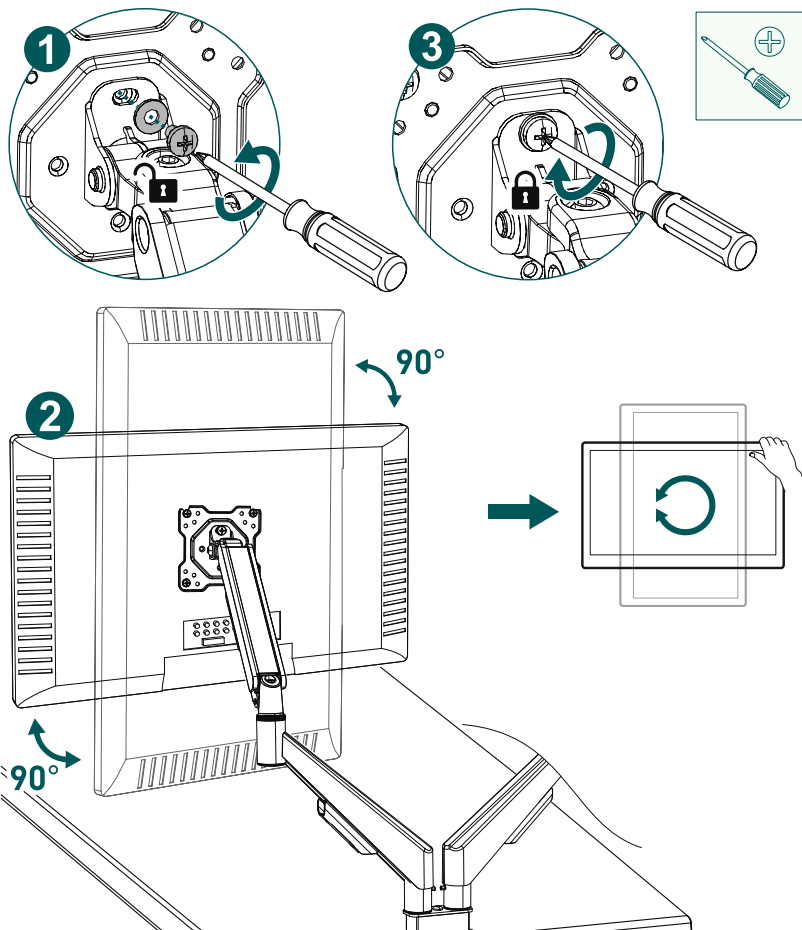
- Pro pohyb do stran se nemusí povolovat žádné šrouby.
- Dbejte na to, aby kabely nebyly sevřené a byl dostatek místa pro další orientaci.



## 8.4 Nastavení rotace

- 1 Pro nastavení otáčení je nutné povolit odpovídající šroub na desce VESA. K tomu použijte křížový šroubovák.
- 2 Nyní stačí otočit monitor požadovaným způsobem buď na šířku nebo na výšku.
- 3 Zajistěte polohu utažením šroubu, který jste původně vyšroubovali.

Dbejte na to, aby kabely nebyly sevřené a byl dostatek místa pro další nastavení polohy.



### Upozornění

Držák umožňuje otáčení monitoru o 360° s aretací ve čtyřech polohách po 90°.





## 9. Technické údaje

|                       |   |
|-----------------------|---|
| Maximální nosnost:    | 15 kg na jedno rameno                         |
| Úhlopříčka obrazovky: | 43,0 - 89,0 cm (US: 17" - 35")                |
| Rotace:               | 360°  |
| Sklon:                | -/+ 45° (dle zařízení)                        |
| Akční rozsah:         | 180°  |
| Uchycení:             | podle standardu VESA:<br>75 x 75<br>100 x 100 |



## 10. Vyloučení záruky

Společnost Hama GmbH & Co KG nepřebírá žádnou odpovědnost nebo záruku za škody vzniklé neodbornou instalací, montáží a neodborným použitím výrobku nebo nedodržováním návodu k použití a/nebo bezpečnostních pokynů.

## 11. Servis a podpora

V případě dotazů k výrobku se laskavě obraťte na poradenství k výrobkům Hama.

Horká linka: +49 9091 502-0 (německy/anglicky)

Další informace k podpoře naleznete zde: [www.hama.com](http://www.hama.com)

## 12. Záruční podmínky

Na tento výrobek poskytuje společnost HAMA GmbH & Co KG prodlouženou záruku výrobce na bezporuchovost, použitelnost, kvalitu zpracování a trvanlivost použitých materiálů po dobu 10 let. Ze záruky je vyloučena kompatibilita výrobku s budoucími standardy dále vyvíjeného hardwaru.

Společnost Hama GmbH & Co KG ve stanovené lhůtě bezplatně odstraní oprávněnou záruční reklamaci podle vlastního uvážení, a to buď opravou, nebo výměnou.

Záruční doba začíná běžet dnem zakoupení tohoto výrobku a platí v celé EU.

Poskytnutá záruka doplňuje vaše zákonná práva a nemá na ně vliv. Záruka se nevztahuje na poškození způsobená nesprávným používáním, běžným opotřebením, působením chemikálií nebo vyšší mocí, jakož i na zásahy nebo opravy provedené vámi nebo třetími stranami.

Dále je ze záruky vyloučeno příslušenství, které není součástí základního vybavení výrobku (reklamní díly).

V případě reklamace nás prosím kontaktujte na adrese Hama GmbH & Co KG, Dresdner Str. 9, 86653 Monheim, Německo, a přiložte doklad o koupi. Můžete nás také kontaktovat na adrese [www.hama.de](http://www.hama.de) nebo na telefonním čísle 09091/502-0.