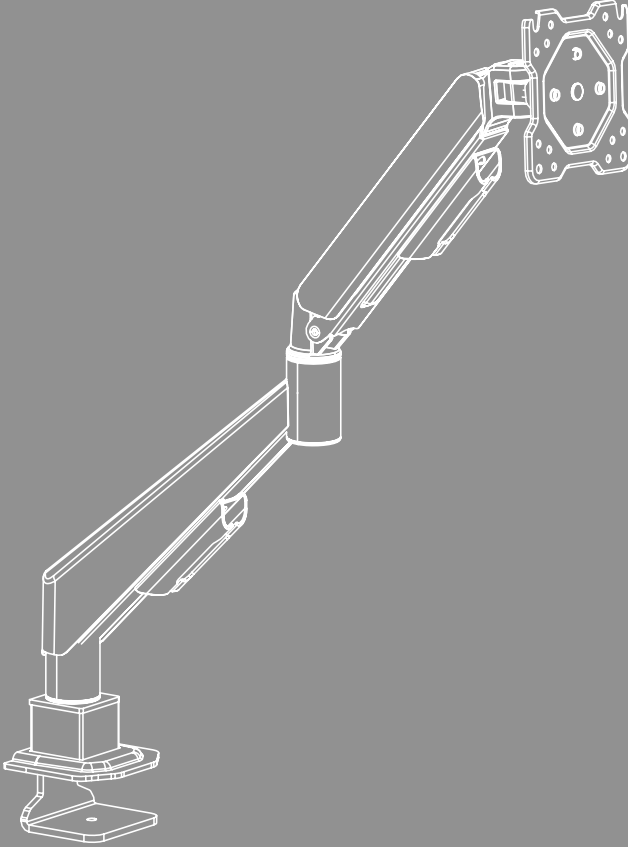


EKRAN TUTUCU





İçindekiler

1. Uyarı sembollerinin ve bilgilerin açıklaması	3
2. Paket içeriği	4
3. İlave olarak gerekli alet	4
4. Güvenlik bilgileri	5
5. Uygulama alanı ve spesifikasyonlar	5
6. Montaj hazırlığı ve montaj	6
6.1 Montaj hazırlığı	7
6.2 Ek parçayı masaya monte etme	8
6.2.1 Seçenek A: Kelepçe montajı	8
6.2.2 Seçenek B: Delmeli montaj	9
6.3 Monitör kolunun montajı	10
6.4 VESA plakasının monitör koluna takılması	12
6.5 Monitörü monitör braketine monte etme	13
6.6 Kablo yönetimi	14
7. Ayar ve bakım	15
8. Ayar seçenekleri	16
8.1 Eğim ayarı	16
8.2 Kolda yükseklik ayarı (gazlı yay ayarı)	17
8.3 Döndürme ayarı	17
8.4 Döndürme ayarı	18
9. Teknik veriler	19
10. Sorumluluktan muafiyet	20
11. Servis ve destek	20
12. Garanti düzenlemeleri	20



TR Kullanım Kılavuzu

Bir Hama ürününü tercih ettiğiniz için çok teşekkür ederiz!

Biraz zaman ayırıp aşağıdaki talimat ve açıklamaları tamamen okuyun. Gerektiğinde tekrar başvurmak için bu kullanım kılavuzunu daha sonra güvenli bir yerde muhafaza edin. Ürünü satarsanız, resimli kısa kılavuzu ve güvenlik talimatlarını basılı olarak yeni sahibine iletin.

1. Uyarı sembollerinin ve bilgilerin açıklaması

Uyarı



Güvenlik açıklamalarını işaretlemek veya özel tehlikelere ve risklere karşı dikkat çekmek için kullanılır.

Açıklama








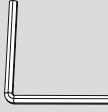


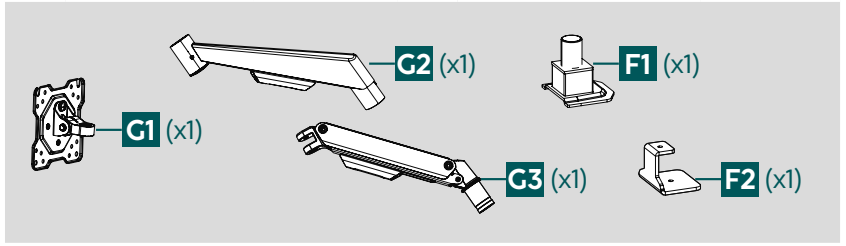
Ek olarak bilgileri veya önemli açıklamaları işaretlemek için kullanılır.

2. Paket içeriđi

- Ekran kolu
- Montaj seti
- Kablo yneticisi
- Gvenlik talimatları, resimli kısa kılavuz

Montaj seti

A1		M4x12 (x4)	B2		M8 (x1)
A2		M8x45 (x1)	C1		(x1)
A3		M8x90 (x1)	D1		3x3 (x1)
B1		M8x35 (x1)	E1		5x5 (x1)



Aıklama

Tutucunun kurulumundan nce montaj setinin eksiksiz olup olmadıđını kontrol edin ve hatalı veya hasarlı paraların bulunmadıđından emin olun.

3. İlave olarak gerekli alet



Aıklama

Tutucuyu asla tek başınıza monte etmeyin. Destek ve yardım alın!



4. Güvenlik bilgileri

Uyarı



- Piyasada çok sayıda farklı nihai cihaz mevcut olduğundan, birlikte verilen montaj setinin tüm seçenekleri kapsamı mümkün değildir.
- Bazı nadir durumlarda nihai cihazı monte etmek için üründen bulunan civatalar çok uzun olabilir.
- Montaj öncesi nihai cihazınızın kullanım kılavuzunu okuyun. Bu kılavuzda genel olarak uygun bağlantı elemanlarının cinsleri ve ölçüleri ile ilgili bilgiler bulunur.
- Birlikte gelen montaj setinin kapsamına dahil olmayan uygun bağlantı elemanlarını piyasadaki temin edin.
- Montaj esnasında asla zorlamayın veya çok fazla kuvvet kullanmayın. Böylece nihai cihazınız veya ürününüz zarar görebilir.
- Emin olmadığınız durumlarda bu ürünü kendiniz monte etmeyi denemeyin ve eğitilmiş bir ustaya monte ettirin!

Not - Ticari kullanım



- Ticari kullanım halinde daha fazla itina gösterme yükümlülüğünüz var.
- Bu nedenle meslek sigortaları birliğinin elektrik tesisatları ve işletme ekipmanları konusundaki kaza önleme kurallarına ve ilgili ticari faaliyet alanı ve/veya kullanım yeri için geçerli olan yasal mevzuata, ayrıca ilgili meslek ve kaza sigortalarının kaza önleme kurallarına uyun!
- Duvar tutucusunun montajı eğitilmiş personel veya bir uzman tarafından yapılmalıdır. Bu kural özellikle okullarda, eğitim kurumlarında, hobi veya açık atölyelerde ve kamuya açık tesislerde yapılan montajlar için geçerlidir.
- Düzenli olarak ürünün güvenli montajını ve işlerlik durumunu, ayrıca kurallara uygun vaziyette olup olmadığını uygun ve eğitilmiş personele (tavsiyemiz en az üç ayda bir kez veya kullanım yeri için şart koşulmuşsa daha sık olarak) kontrol ettirin ve bu kontrolleri belgelendirin.
- Ürün ve bağlı olan yük monte edildikten sonra bağlantıların sağlamlığı ve işletme emniyeti kontrol edilmelidir.
- Bu kontrol düzenli aralıklarla tekrar edilmelidir (en az üç ayda bir).
- Ürün asimetrik olarak yüklenmemesine dikkat edin.
- Ürünün maksimum taşıma kapasitesinin geçilmemesine ve izin verilen maksimum ölçülerden daha büyük yüklerle yüklenmemesine dikkat edin.
- Üründe hasar oluştuğunda, üzerindeki yükü derhal kaldırın ve ürünü artık kullanmayın.
- Ürünü sadece, ürün ve üzerine sabitlenmiş cihaz için yeterli taşıma kapasitesine ve sağlamlığa sahip tezgah plakalarına yerleştirin.
- Masa tablasının kalınlığının, ekteki resimli talimatlarda veya bu ayrıntılı kullanım kılavuzunda bulacağınız özelliklere uygun olduğundan emin olun .
- Ürüne başka nesnelere sabitlemeyin.
- Çocukları mutlaka ambalaj malzemesinden uzak tutun, boğulma tehlikesi mevcuttur.
- Ambalaj malzemesini derhal yerel imha yönetmeliklerine göre imha edin.
- Ürünün tezgah yüzeyinde baskı noktalarına yol açabileceğini dikkate alın. Bu, ağırlık yüküne ve kurulum yerindeki yüzeyin stabilitesine bağlıdır.

5. Uygulama alanı ve spesifikasyonlar

- Ürün, sadece iç mekan kullanımı için öngörülmüştür.
- Ürünü sadece öngörülen amaç için kullanın.



6. Montaj hazırlığı ve montaj

Açıklama



- Tutucuyu asla tek başınıza monte etmeyin. Destek ve yardım alın!
- Farklı nihai cihazlar, kablo bağlantısı ve diğer cihazlar için farklı bağlantı seçeneklerine sahiptir. Kurulumdan önce, gerekli bağlantıların montaj sonrasında da ulaşılabilir olup olmayacağını kontrol edin.
- Ürüne ve montaj türüne göre montaj setinin tamamına ihtiyacınız olmayabilir. Bu nedenle doğru montajda bile gerekli olmayan cıvata ve diğer ufak parçaların artması söz konusu olabilir. Bunları, bu kullanım kılavuzu ile birlikte daha sonra kullanmak üzere (ürünün satışı, taşıma) güvenli bir yerde saklayın.

- Ayrıca aşağıdaki ikaz ve emniyet uyarıları da göz önünde bulundurulmalıdır.
- Resimli montaj kılavuzuna bakarak adım adım ilerleyin.

Açıklama



- Piyasada bulunan nihai cihazların çeşitliliğinden dolayı tüm montaj seçeneklerinin açıklanması mümkün değildir.
- Vidaları sıkmadan önce tutucunun, ekranın arka kısmında düz ve yassı olarak durmasına dikkat edin.
- Tüm vidaların doğru uzunlukta olmasına ve el sıklığında monte edilmelerine dikkat edin.

Açıklama



- Bu monitör tutucu masaya iki şekilde takılabilir:
- **Seçenek A:** Kelepçe montajı (tezgah kalınlığı 15 – 45mm)
- **Seçenek B:** Delmeli montaj (masa tablası kalınlığı 15 – 45 mm)

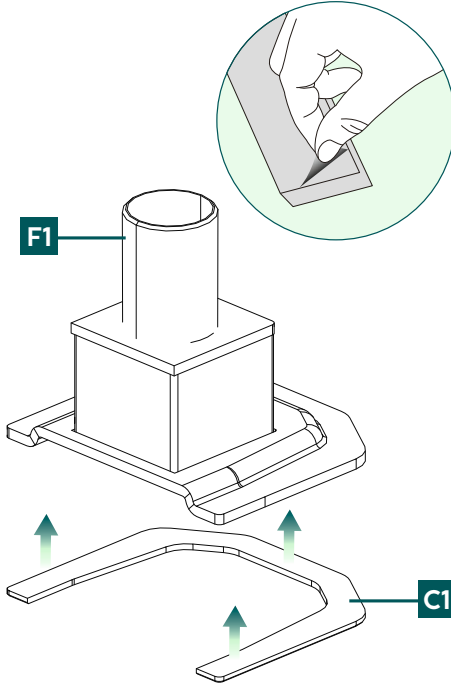
Uyarı



- Masanın, planlanan montaj yöntemi için yeterli sağlamlığa ve dengeye sahip olduğundan emin olun.



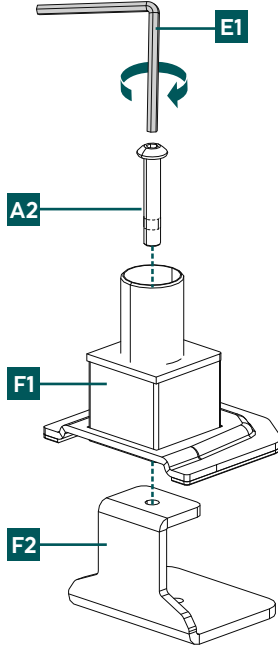
6.1 Montaj hazırlığı



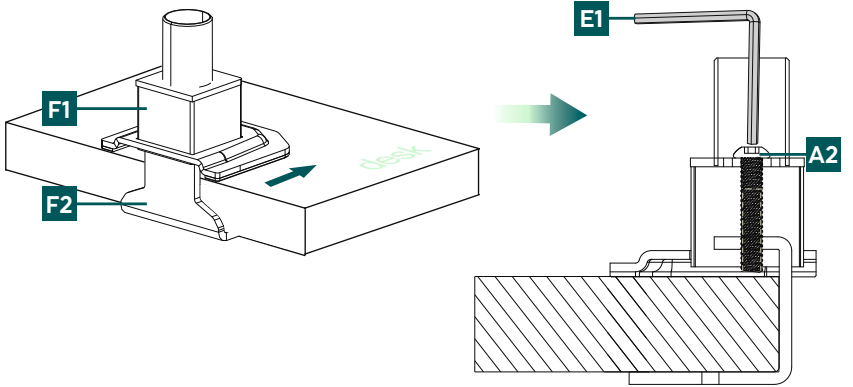
Birlikte verilen köpük şeritleri [C1], kendinden yapışkanlı arka yüzeydeki koruyucu folyoyu çıkararak, şeritleri montaj plakasının [F1] alt tarafına hizalayarak ve ardından sıkıca bastırarak takın.

6.2 Ek parçayı masaya monte etme

6.2.1 Seçenek A: Kelepçe montajı



- Öncelikle, kelepçenin üst ünitesini [F1] ve alt ünitesini [F2] vida açıklıkları tam olarak üst üste gelecek şekilde hizalayın.
- [A2] vidasını yukarıdan, belirtilen açıklıktan geçirek takın ve iki üniteyi [F1/F2] birbirine bağlayın. Vidayı sıkmak için en büyük Allen anahtarını [E1] kullanın.

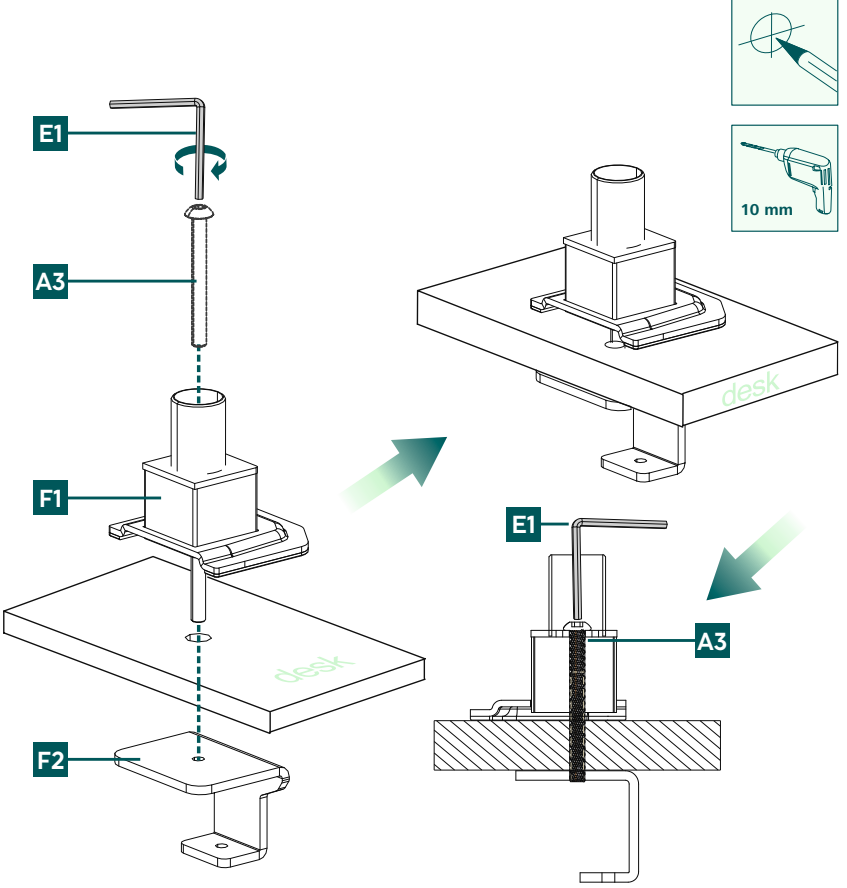


- Sonraki adımda, hazırladığınız kelepçeyi masanın kenarına yerleştirin. Tutucunun masa kenarıyla aynı hizada olduğundan emin olun.
- En büyük imbus anahtarı (E1) ile vidayı (A2) yeterince sıkın, böylece braket stabil durur.

6.2.2 Seçenek B: Delmeli montaj

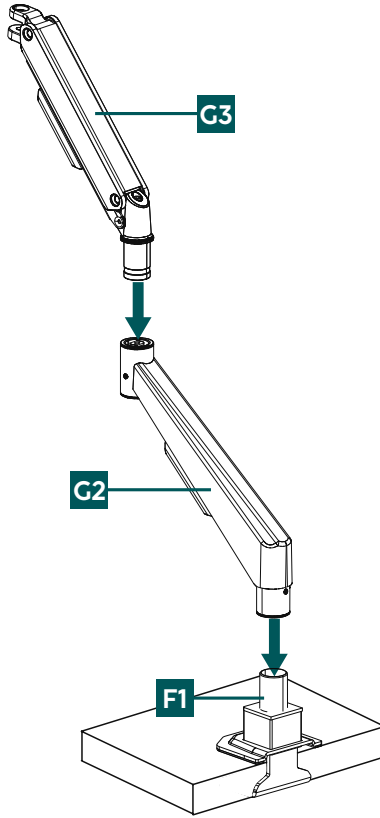
Açıklama

Monitör montaj aparatını takmak için 10 mm'lik matkap ucu olan bir matkaba ihtiyacınız olacak. Matkap ucunun masa plakasının malzemesine uygun olduğundan emin olun ve yalnızca 15 ila 45 mm kalınlığındaki panellerde delik açın.

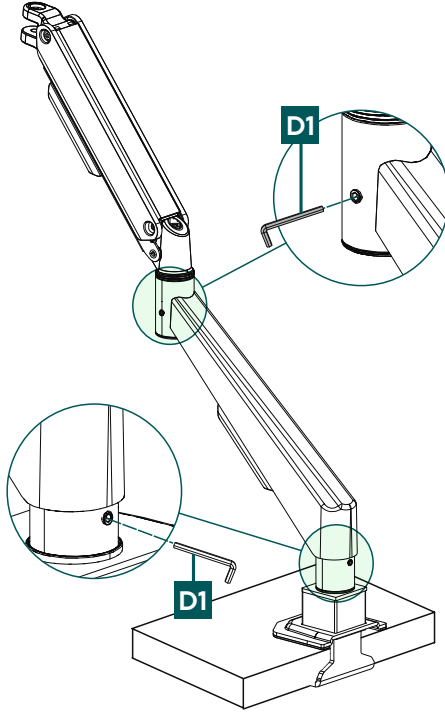


- Üstteki sıkıştırma konektörünü [F1] şablon olarak kullanın ve gerekirse boyutları kontrol ederek matkap deliğinin tam konumunu belirleyin. Ardından masaüstünüzde delme noktasını istediğiniz konuma işaretleyin.
- [A3] sabitleme vidasını yukarıdan masa braketinden [F1] ve ardından masa tablasındaki delikten geçirin.
- Alt sıkıştırma bağlantı parçasını [F2] masa tablasının altındaki vidaya alttan yerleştirin.
- En büyük alyan anahtarını [E1] kullanarak vidayı [A3] braket stabil oturana kadar sıkın.

6.3 Monitör kolunun montajı



- Öncelikle monitör kolunun [G2] alt kısmını masaya monte edilmiş [F1] tabanına yerleştirin.
- Ardından, mafsal parçalarını birleştirerek üst parçayı [G3] monitör kolunun alt parçasına [G2] dikkatlice yerleştirin.
- Kolların bağlantı noktalarına tam olarak oturduğundan emin olun.



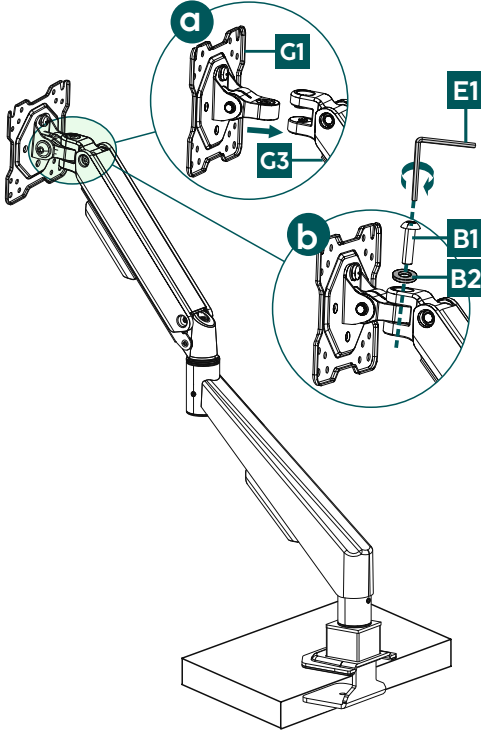
- Ardından, tabandaki bağlantı noktasını ayar vidasını sıkarak sabitleyin.
- Bunun için daha küçük Allen anahtarını [D1] kullanın ve vidayı çok fazla sıkmamaya dikkat edin.

Açıklama

Ayar vidalarını sıktıktan sonra, monitör kolunun bağlantı noktasında düzgün ve eşit bir şekilde hizalanabildiğini kontrol edin. Ayarlama sorunsuz ve direnç göstermeden yapılmalıdır.



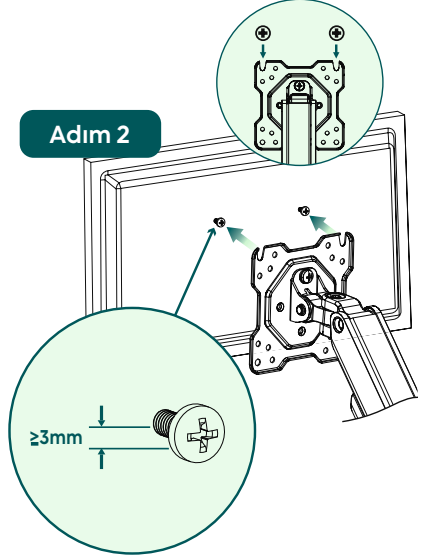
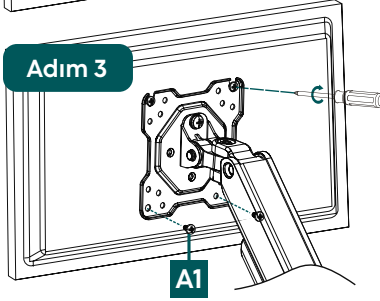
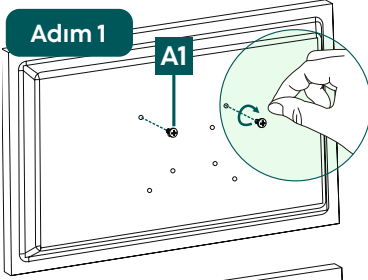
6.4 VESA plakasının monitör koluna takılması



- a** VESA plakasını [G1], monitör kolunun [G3] ucundaki yuvaya takarak kolun ucuna sabitleyin.
- b** [B1] vidasını [B2] rondela ile birlikte VESA plakasının üst açıklığından geçirek ve daha büyük Allen anahtarını [E1] ile sıkarak bağlantıyı sabitleyin.

6.5 Monitörü monitör braketine monte etme

Bir sonraki montaj adımı için başkalarından destek ve yardım alın.



Adım 1

- [A1] vidalarını yıldız tornavida kullanarak monitörün arkasına takın. Vidaların sonuna kadar sıkılmamasına dikkat edin; vida başı ile monitörün arka yüzeyi arasında yaklaşık 3 mm boşluk kalmalıdır. Bu mesafe, bir sonraki adım için kesinlikle gerekli.

Adım 2

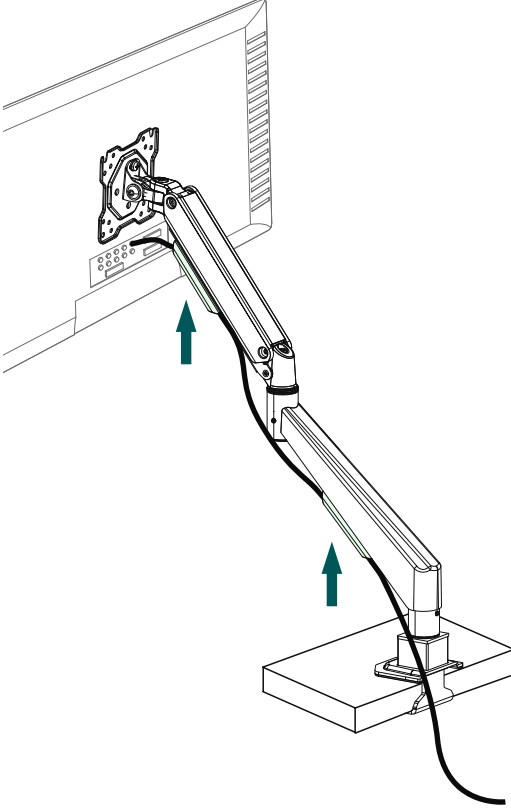
- Şimdi, az önce taktığınız vidaların gövdelerini VESA plakasının üst kısmına asarak monitörü montaj aparatına takın.

Adım 3

- Bu vidaları yıldız tornavida kullanarak sıkın.
- Monitörü VESA plakasının sol alt ve sağ alt köşelerine iki vida [A1] daha takarak sabitleyin.



6.6 Kablo yönetimi



Öncelikle, kablo kılavuzlarını yukarı doğru iterek ve ardından dışarı çekerek çıkarın. Kabloları kablo kılavuzlarından geçirin ve belirlenmiş yuvalara oturttuk monitor kollarına yeniden takın.



7. Ayar ve bakım

Açıklama



- Tutucuyu asla tek başınıza ayarlamayın. Destek ve yardım alın!
- Ürünü ayarlarken, asimetrik yüklerle maruz kalmamasına dikkat edin. İzin verilen azami taşıma kapasitesi aşılmamalıdır.

Bilgi - Eğilebilir / tam hareketli tutucular



- Eğimi kalıcı olarak ayarlamak için, yandaki sabitleme civatalarını açın, istenen eğimi ayarlayın ve civataları tekrar sıkın.
- Eğimi esnek olarak ayarlamak için, civataları sadece elle sıkın. Ekran böylece dilediğiniz zaman ayarlanabilir.

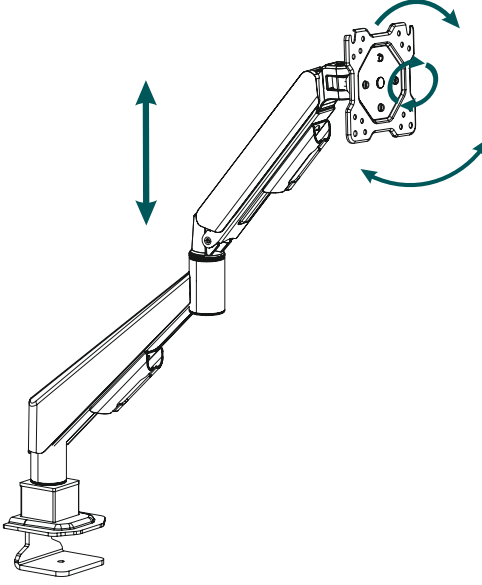
Not: Gazlı yay ile ayarlanabilir.



- Mevcut ayar için hafif bir ekran kullanıldığında, destek kolu kendi başına yukarı doğru hareket eder, bu nedenle ayar vidasını (-) yönüne doğru döndürerek yay sertliği azaltılmalıdır.
- Destek kolu kendi başına aşağı doğru hareket ederse, yay sertliği artırılmalıdır (+).
- Gazlı basınç yayının ayarını her zaman destek kolu tamamen indirildiğinde yapın!

- Yan hareket için civataların gevşetilmesi gerekmez.
- Monte edilmiş monitörleri yalnızca belirlenmiş alan içinde döndürün, eğin ve çevirin.
- Ürün ve bağlı olan yük monte edildikten sonra bağlantıların sağlamlığı ve işletme emniyeti kontrol edilmelidir.
- Bu kontrol düzenli aralıklarla tekrar edilmelidir (en az üç ayda bir).
- Bu ürünü sadece tüy bırakmayan, hafif nemli bir bezle temizleyin ve sert temizlik maddeleri kullanmayın.

8. Ayar seçenekleri



180°
döndürülebilir



-/+45°
eğilebilir



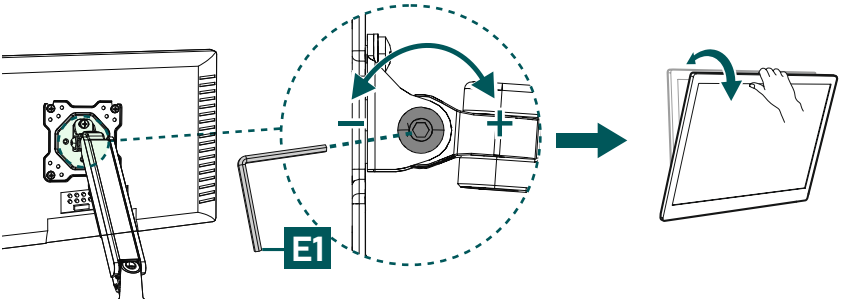
360°
döndürülebilir



kademesiz olarak
ayarlanabilir

8.1 Eğim ayarı

- İstenilen eğimi ayarlamak için mafsalın yanındaki sabitleme vidasını, en büyük alyan anahtarı [E1] ile gevşetin.
- Ardından vidayı tekrar sıkın. Eğimi esnek bir şekilde ayarlamak istiyorsanız, vidayı sadece elle sıkın. Bu durumda ekran herhangi bir alete gerek kalmadan yeniden ayarlanabilir. Vida tamamen sıkılmışsa, eğimi ayarlamak için önce gevşetilmelidir.

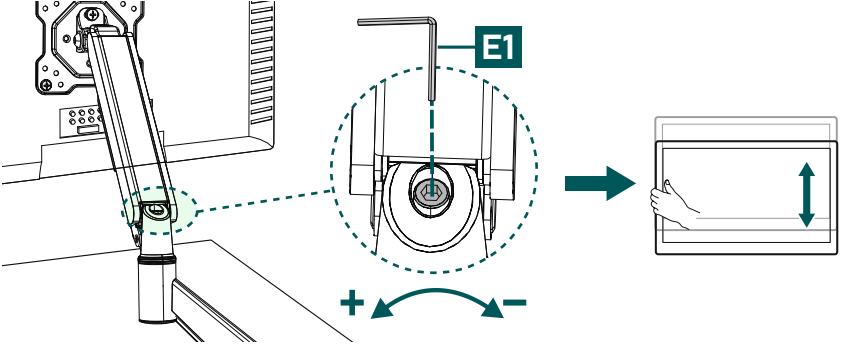


8.2 Kolda yükseklik ayarı (gazlı yay ayarı)

Açıklama

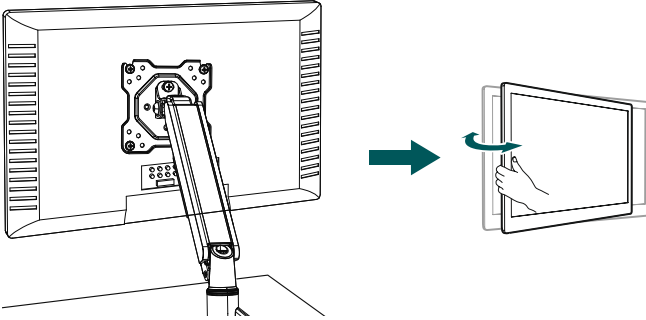
Tutucuyu asla tek başınıza ayarlamayın. Destek ve yardım alın!

- Yay sertliğini ayarlamak için destek kolu tamamen aşağı indirilmiş haldeyken ayar vidasını alyan anahtar [E1] ile işaretli yönde (+) veya (-) çevirin.
- Yay gerilimini ayarladıktan sonra, destek kolunun ve ona bağlı ağırlığın farklı pozisyonlarda kalıp kalmadığını ve kendiliğinden yukarı veya aşağı hareket edip etmediğini kontrol edin. Gerekirse, destek kolu tamamen indirildiğinde ayarı tekrarlayın.
- Ekranın ağırlığına bağlı olarak, ayar vidasının birkaç tam tur çevrilmesi gerekebilir. Vidayı çok fazla sıkmayın (aniden sertleşirse çevirmeye devam etmeyin).



8.3 Döndürme ayarı

- Yan hareket için civataların gevşetilmesi gerekmez.
- Kabloların sıkışmadığından ve daha fazla hizalama için yeterli alan olduğundan emin olun.

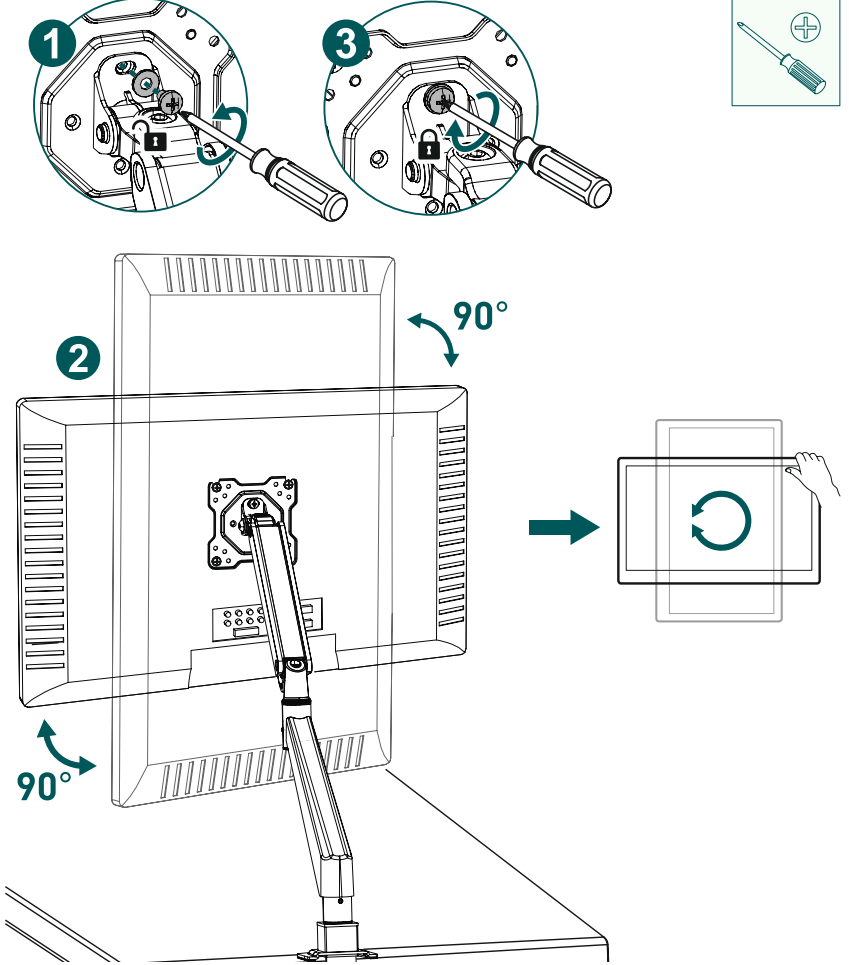




8.4 Döndürme ayarı

- 1 Rotasyonu ayarlamak için VESA plakasındaki ilgili vidayı gevşetmek gerekir. Bunun için yıldız tornavida kullanın.
- 2 Şimdi monitörünüzü istediğiniz yöne, dikey veya yatay olarak ayarlayın.
- 3 Daha önce çıkarılan vidayı tekrar sıkarak pozisyonu sabitleyin.

Kabloların sıkışmadığından ve daha fazla hizalama için yeterli alan olduğundan emin olun.



Açıklama

Bu montaj aparatı, monitörün 360° döndürülmesine ve dört farklı 90° pozisyonda kilitlemesine olanak tanır.





9. Teknik veriler

Maksimum taşıma kapasitesi:	15 kg
Ekran boyutu:	43,0 - 89,0 cm (US: 17" - 35")
Dönüş:	360°
Eğim:	-/+ 45° (cihaza bağlı olarak)
Dönme alanı:	180°
Yuva:	VESA standartları uyarınca: 75 x 75 100 x 100



10. Sorumluluktan muafiyet

Hama GmbH & Co KG, ürünün yanlış kurulumu, montajı ve yanlış kullanımı ya da kullanım kılavuzunun ve/veya güvenlik açıklamalarının dikkate alınmaması sonucu kaynaklanan hasarlar için hiçbir sorumluluk veya garanti sağlamayı kabul etmez.

11. Servis ve destek

Ürünle ilgili sorularınızda lütfen Hama ürün danışmanlığı ile iletişime geçmekten çekinmeyin.

Yardım Hattı: +49 9091 502-0 (Almanca/İngilizce)

Daha fazla destek bilgisini burada bulabilirsiniz: www.hama.com

12. Garanti düzenlemeleri

Bu ürün için HAMA GmbH & Co KG size 10 yıllık bir süre boyunca kusurlardan muafiyet, kullanılabilirlik, işleme ve kullanılan malzemelerin dayanıklılığı için uzatılmış bir üretici garantisi vermektedir. Ürünün gelecekteki daha gelişmiş donanım standartlarıyla uyumluluğu garanti kapsamı dışındadır.

Belirtilen süre içinde Hama GmbH & Co KG, haklı bir garanti talebini kendi takdirine bağlı olarak ücretsiz olarak onarım veya değiştirme yoluyla giderecektir.

Garanti süresi, bu ürünün satın alındığı tarihte başlar ve tüm AB'de geçerlidir.

Verilen garanti, yasal haklarınızı etkilemez ve bunlara ek olarak verilir. Garanti, teknolojiye uygunsuz kullanım, normal aşınma kimyasalların etkileri veya mücbir sebepler veya sizin veya üçüncü şahısların müdahaleleri veya onarımlarından kaynaklanan hasarları kapsamaz.

Ayrıca, ürünün temel donanımının (promosyon parçaları) parçası olmayan aksesuarlar da garanti kapsamı dışındadır.

Bir garanti talebi durumunda, lütfen satın alma belgesiyle birlikte Hama GmbH & Co KG, Dresdner Str. 9, 86653 Monheim adresinden bizimle iletişime geçin. Bizimle www.hama.de adresinden veya 09091/502-0 numaralı telefondan da iletişime geçebilirsiniz.