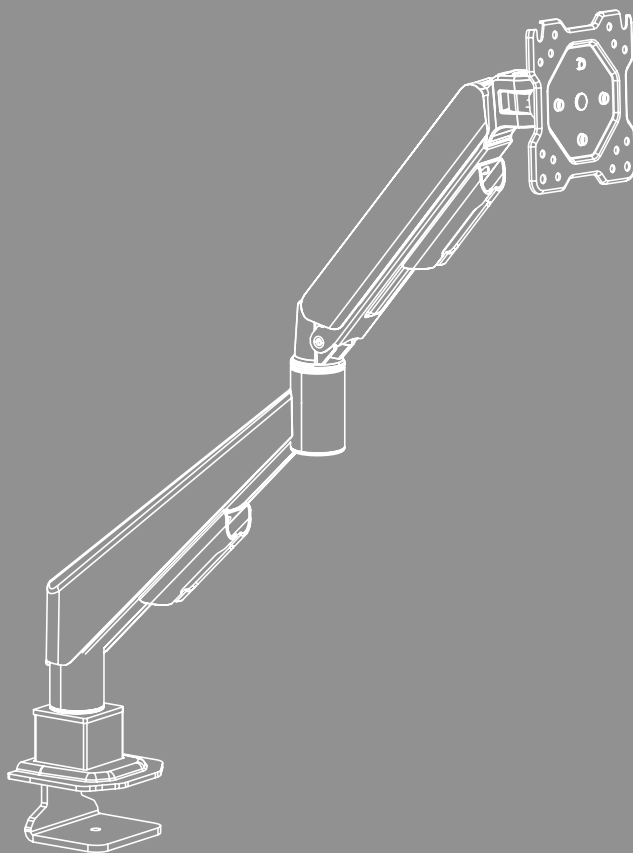


DRŽIAK MONITORA





Obsah

1. Vysvetlenie výstražných symbolov a upozornení	3
2. Obsah balenia	4
3. Dodatočne potrebný nástroj	4
4. Bezpečnostné upozornenia	5
5. Oblasť použitia a špecifikácie	5
6. Príprava na montáž a montáž	6
6.1 Príprava na montáž	7
6.2 Montáž upevnenia na stôl	8
6.2.1 Možnosť A: Montáž so svorkou	8
6.2.2 Možnosť B: Montáž s vrtaním	9
6.3 Montáž ramena monitora	10
6.4 Montáž dosky VESA na rameno monitora	12
6.5 Montáž monitora na držiak monitora	13
6.6 Káblový manažment	14
7. Nastavenie a údržba	15
8. Možnosti nastavení	16
8.1 Nastavenie sklonu	16
8.2 Výškové nastavenie ramena (nastavenie plynovej pružiny)	17
8.3 Nastavenie natočenia	17
8.4 Nastavenie rotácie	18
9. Technické údaje	19
10. Vylúčenie zodpovednosti	20
11. Servis a podpora	20
12. Záručné ustanovenia	20



SK Návod na obsluhu

Ďakujeme, že ste sa rozhodli pre výrobok Hama!

Vyhradte si čas na úplné prečítanie všetkých nasledujúcich pokynov a upozornení. Uchovajte tento návod na obsluhu pre prípadné budúce použitie. Ak výrobok predávate, odovzdajte novému majiteľovi krátky návod s obrázkami, ako aj bezpečnostné pokyny v tlačenej podobe.

1. Vysvetlenie výstražných symbolov a upozornení

Výstraha



Tento symbol označuje bezpečnostné upozornenia, ktoré poukazujú na určité riziká a nebezpečenstvá.

Upozornenie




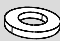





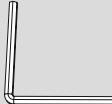
Tento symbol označuje dodatočné informácie alebo dôležité poznámky.


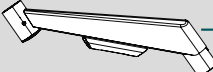
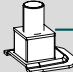
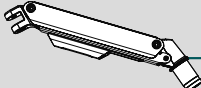



2. Obsah balenia

- Rameno pre monitor
- Montážna súprava
- Organizér na káble
- Bezpečnostné pokyny, krátky návod s obrázkami

Montážna súprava

A1		M4x12 (x4)	B2		M8 (x1)
A2		M8x45 (x1)	C1		(x1)
A3		M8x90 (x1)	D1		3x3 (x1)
B1		M8x35 (x1)	E1		5x5 (x1)

	G1 (x1)		G2 (x1)		F1 (x1)
			G3 (x1)		F2 (x1)

Upozornenie

Pred inštaláciou držiaka skontrolujte kompletnosť montážnej súpravy a uistite sa, že neobsahuje žiadne chybné alebo poškodené diely.

3. Dodatočne potrebný nástroj



Upozornenie

Držiak nikdy nemôže montovať jedna osoba. Zavolajte si podporu a pomoc!



4. Bezpečnostné upozornenia

Výstraha



- Pre rozmanitosť koncových zariadení, ktoré sú dostupné na trhu, nemôže priložená montážna súprava pokrývať všetky možnosti.
- V zriedkavých prípadoch sa môže stať, že sú skrutky na pripevnenie koncového zariadenia na produkt príliš dlhé.
- Pred montážou si prečítajte návod na obsluhu svojho koncového zariadenia. Tento spravidla uvádza informácie o druhu a rozmeroch vhodných upevňovacích materiálov.
- Zakúpte si vhodný upevňovací materiál na upevnenie koncového zariadenia v špecializovanom obchode, ak nie je súčasťou dodanej montážnej súpravy.
- Pri montáži nikdy nepoužívajte násilie alebo veľkú silu. Môžete tak poškodiť koncové zariadenie alebo výrobok.
- V prípade pochybností ohľadne montáže tohto výrobku sa obráťte na vyškolený odborný personál a neskúšajte to sami!

Upozornenie – komerčné použitie



- Pri komerčnom použití platí zvýšená povinná starostlivosť.
 - Dodržiavajte preto predpisy o ochrane pred úrazmi vydané vzťahom profesijných združení pre elektrické zariadenia a prevádzkové prostriedky a všetky ostatné zákonné ustanovenia vzťahujúce sa na príslušné odvetvie priemyslu a/alebo miesto nasadenia, ako aj všetky predpisy o ochrane pred úrazmi príslušných profesijných združení a úrazových poisťovní!
 - Držiak musí montovať školený personál alebo odborník predovšetkým v školách, vzdelávacích zariadeniach, záujmových a svojpomocných dielňach a verejne prístupných zariadeniach.
 - Bezpečnosť montáže, funkcie a taktiež bezchybný stav výrobku musí byť pravidelne kontrolovaný príslušným vyškoleným personálom (odporúča sa aspoň raz za štvrtroka alebo častejšie, ak je to pre miesto inštalácie predpísané). Tieto kontroly dokumentujte.
-
- Po inštalácii výrobku a k nemu pripevnenej záťaži skontrolujte dostatočnú pevnosť a prevádzkovú bezpečnosť.
 - Túto kontrolu opakujte v pravidelných intervaloch (minimálne štvrtročne).
 - Dbajte na to, aby bol výrobok zaťažovaný rovnomerne.
 - Dbajte na to, aby nebola prekročená maximálna prípustná nosnosť výrobku a nebola na ňom umiestnená záťaž, ktorá prekračuje maximálne prípustné miery.
 - Pri poškodení výrobku ihneď odstráňte pripevnenú záťaž a výrobok ďalej nepoužívajte.
 - Výrobok upevňujte len na dosky stola s dostatočnou nosnosťou a stabilitou pre výrobok a na ňom umiestnené zariadenie.
 - Uistite sa, že hrúbka stolovej dosky zodpovedá informáciám, ktoré nájdete v priložených ilustrovaných pokynoch alebo v týchto podrobných pokynoch.
 - Na výrobok nepripevňujte žiadne ďalšie predmety.
 - Obalový materiál odložte bezpodmienečne mimo dosahu detí, hrozí riziko zadusenia.
 - Obalový materiál hneď zlikvidujte podľa platných miestnych predpisov o likvidácii.
 - Nezabudnite, že výrobok môže na povrchu stola spôsobiť otláčené miesta. Závisí to od hmotnostného zaťaženia a stability povrchu na mieste inštalácie.

5. Oblasť použitia a špecifikácie

- Výrobok je určený iba na používanie vo vnútorných priestoroch.
- Výrobok používajte iba na účel, pre ktorý je určený.



6. Príprava na montáž a montáž

Upozornenie



- Držiak nikdy nemôže montovať jedna osoba. Zavolajte si podporu a pomoc!
- Rozličné koncové zariadenia majú rôzne možnosti pripojenia pre kabeláž a ďalšie zariadenia. Pred inštaláciou skontrolujte, či budú po montáži dostupné potrebné prípojky.
- V závislosti od výrobku a spôsobu montáže nemusíte potrebovať celú montážnu súpravu. Preto je možné, že aj pri správnej montáži zvýšia nepotrebné skrutky a iné drobné súčiastky. Uchovajte ich spolu s týmto návodom na obsluhu na bezpečnom mieste na neskoršie použitie (predaj výrobku, sťahovanie).

- Dbajte na ďalšie výstražné a bezpečnostné upozornenia.
- Postupujte krok za krokom podľa zobrazeného návodu na montáž.

Upozornenie



- Pre rozmanitosť koncových zariadení, ktoré sú dostupné na trhu, nie je možné popísať všetky varianty montáže.
- Pred utiahnutím skrutiek sa uistite, že držiak spočíva rovno a vodorovne na zadnej strane monitora.
- Dbajte na to, aby všetky skrutky mali správnu dĺžku a boli dotiahnuté rukou.

Upozornenie



- Tento držiak monitora je možné pripevniť k stolu dvomi spôsobmi:
- **Možnosť A:** Montáž so svorkou (hrúbka dosky stola 15 – 45 mm)
- **Možnosť B:** Montáž s vŕtaním (hrúbka dosky stola 15 – 45 mm)

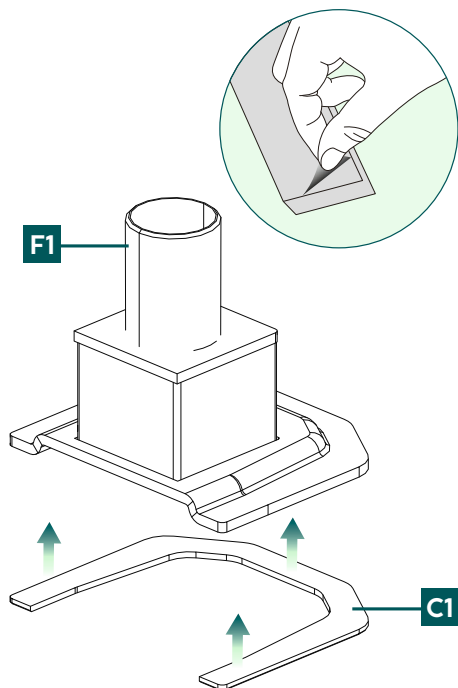
Výstraha



- Uistite sa, že stôl má príslušnú hrúbku a stabilitu pre príslušný typ montáže.



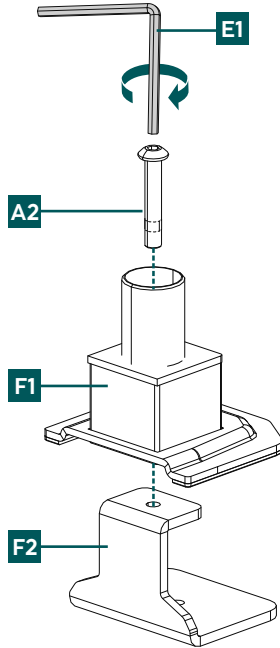
6.1 Příprava na montáž



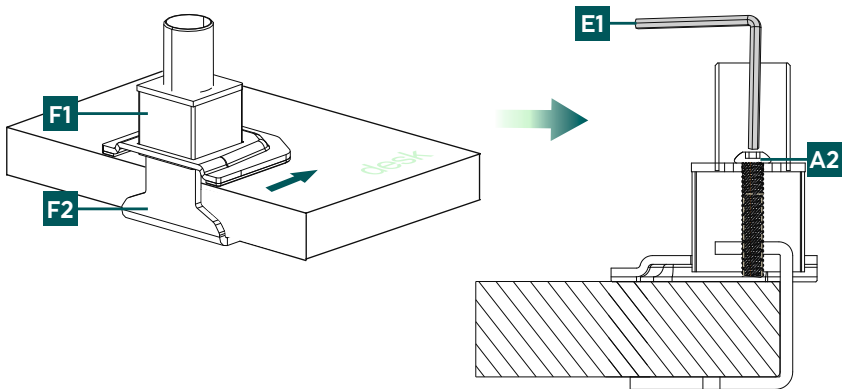
Prilepte dodaný penový pás [C1] odstránením ochrannej fólie zo samolepiacej zadnej časti, zarovnaním pásu na spodnej strane upevňovacej dosky [F1] a potom pevne pritlačte.

6.2 Montáž upevnenia na stôl

6.2.1 Možnosť A: Montáž so svorkou



- Najprv zarovnajzte hornú jednotku [F1] a spodnú jednotku [F2] svorky tak, aby otvory na skrutky boli presne nad sebou.
- Zhora vložte cez určený otvor skrutku [A2] a obe jednotky [F1/F2] spojte. Na utiahnutie skrutky použite väčší imbusový kľúč [E1].

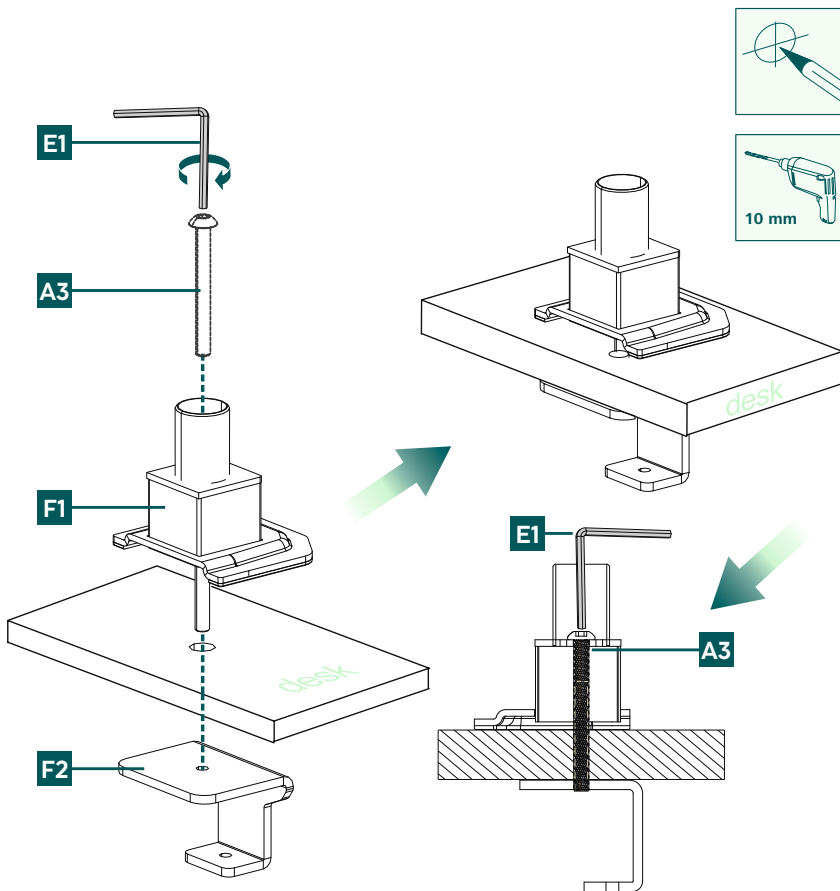


- V ďalšom kroku umiestnite pripravenú svorku na okraj stola. Uistite sa, že držiak je v jednej rovine s okrajom stola.
- Pomocou väčšieho imbusového kľúča [E1] utiahnite skrutku [A2] tak, aby držiak stabilne dosadal.

6.2.2 Možnosť B: Montáž s vrtaním

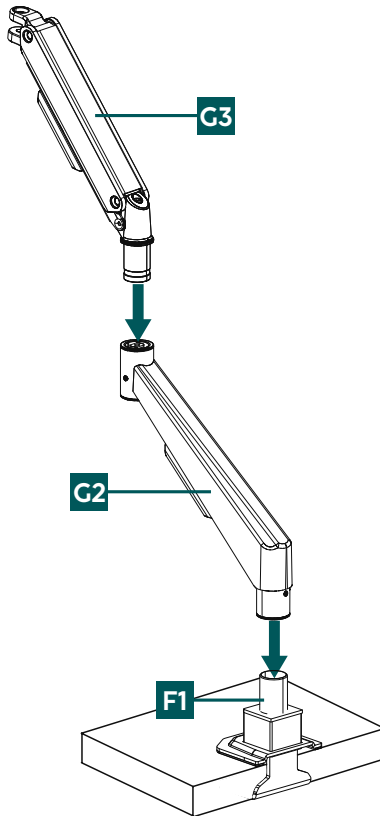
Upozornenie

Na pripevnenie držiaka monitora budete potrebovať vrtáčku s 10 mm vrtákom. Uistite sa, že vrták je vhodný pre materiál dosky stola a vrtajte iba dosky s hrúbkou 15 až 45 mm.

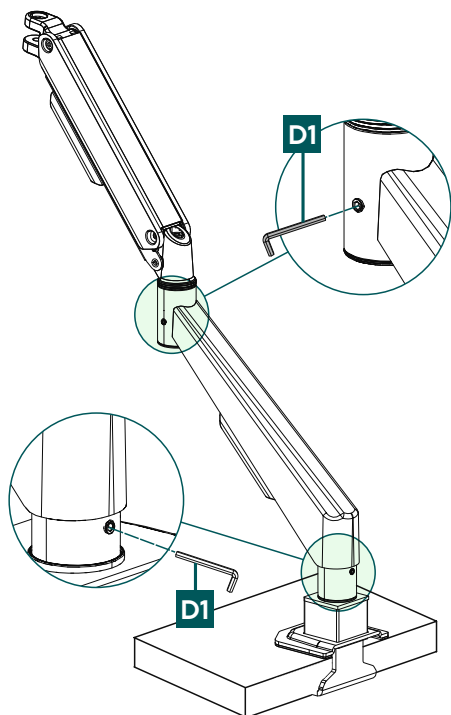


- Ako šablónu použijete horný upínací konektor [F1] a v prípade potreby skontrolujte rozmery, aby ste zaistili presnú polohu vyvrtaného otvoru. Pred vyvrtaním otvoru si na doske stola označte požadované miesto pre vrtaný otvor.
- Zhora vložte cez stolový držiak [F1] upevňovaciu skrutku [A3] a potom ju preveďte cez otvor v doske stola.
- Spodný upínací konektor [F2] umiestnite zdola na skrutku pod doskou stola.
- Pomocou väčšieho imbusového kľúča [E1] utiahnite skrutku [A3] tak, aby držiak stabilne dosadal.

6.3 Montáž ramena monitora



- Najprv umiestnite spodnú časť ramena monitora [G2] na základňu namontovanú na stole [F1].
- Potom hornú časť [G3] opatrne umiestnite na spodnú časť ramena monitora [G2] tak, že vzájomne spojíte kĺbové časti.
- Uistite sa, že ramená na spojovacích bodoch úplne dosadajú.



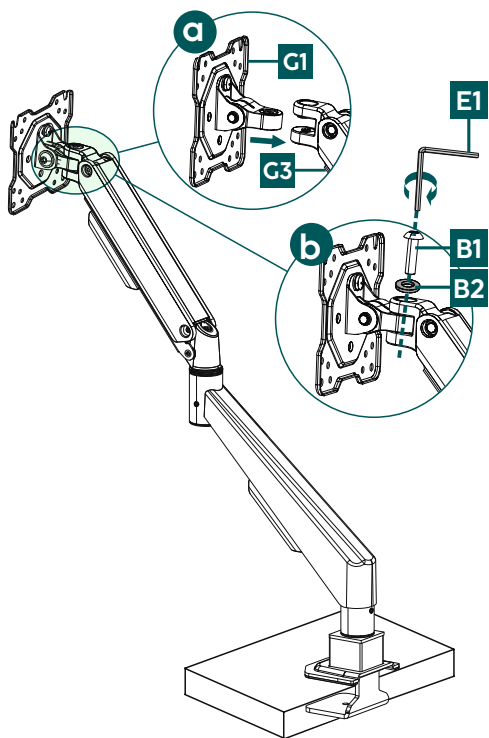
- Následne kľbové spojenie zaistíte na základni utiahnutím červíkovej skrutky.
- Ak to chcete urobiť, použite menší imbusový kľúč [D1] a dávajte pritom pozor, aby ste skrutku príliš neutiahli.

Upozornenie



Po utiahnutí červíkových skrutiek skontrolujte, či sa dá rameno monitora pomocou kľbu ľahko a rovnomerne nastaviť. Nastavovanie by malo prebiehať hladko a bez odporu.

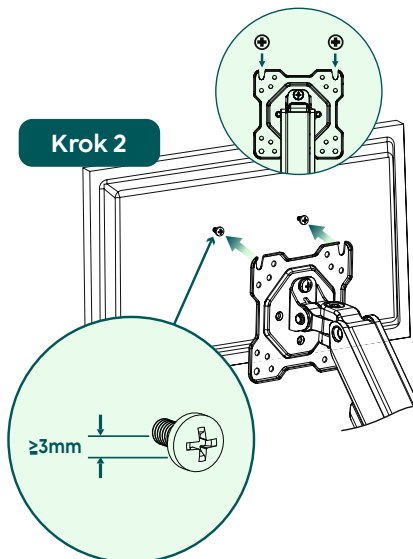
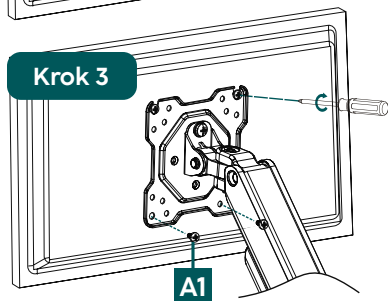
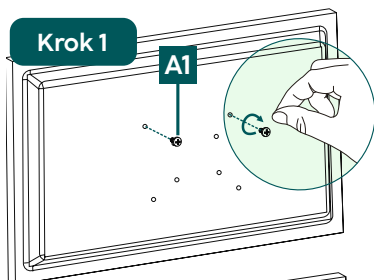
6.4 Montáž dosky VESA na rameno monitora



- a** Dosku VESA [G1] upevníte na koniec ramena monitora [G3] jej vložení do uchytienia na ramene.
- b** Spoj zaistíte zasunutím skrutky [B1] s podložkou [B2] do horného otvoru dosky VESA a jej utiahnutím väčším imbusovým kľúčom [E1].

6.5 Montáž monitora na držiak monitora

Pri nasledujúcom montážnom kroku si zabezpečte podporu a pomoc od iných ľudí.



Krok 1

- Skrutky [A1] pomocou križového skrutkovača upevnite na zadnú stranu monitora. Uistite sa, že skrutky nie sú zaskrutkované až na doraz, ale že je zachovaná vzdialenosť približne 3 mm medzi hlavou skrutky a zadnou časťou monitora. Táto vzdialenosť je pre ďalší krok absolútne nevyhnutná.

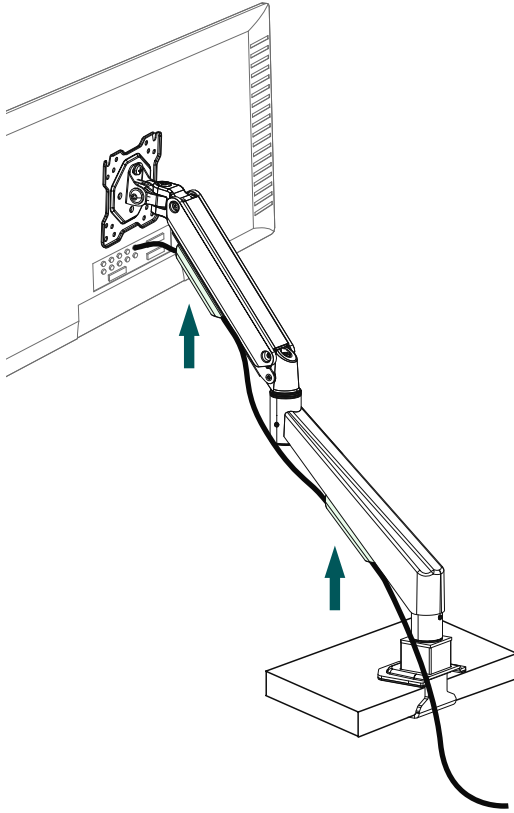
Krok 2

- Teraz pripojte monitor k držiaku pripojením drieku práve namontovaných skrutiek k hornej časti dosky VESA.

Krok 3

- Tieto skrutky utiahnite pomocou križového skrutkovača.
- Okrem toho pomocou ďalších dvoch skrutiek [A1] vľavo dole a vpravo dole pripevnite monitor k doske VESA.

6.6 Káblový manažment



Najprv odstráňte káblové priechodky tak, že ich posuniete smerom nahor a potom ich vytiahnete. Káble prevedte cez priechodky a znova ich pripevnite k ramenám monitora tak, že ich zacvaknete do priehlbín určených na tento účel.



7. Nastavenie a údržba

Upozornenie



- Držiak nikdy nemôže nastavovať jedna osoba. Zavolajte si podporu a pomoc!
- Pri nastavovaní sa uistite, že produkt nie je načítaný asymetricky. Nesmie sa prekročiť maximálna prípustná nosnosť.

Upozornenie – sklopiteľné/plne pohyblivé držiaky



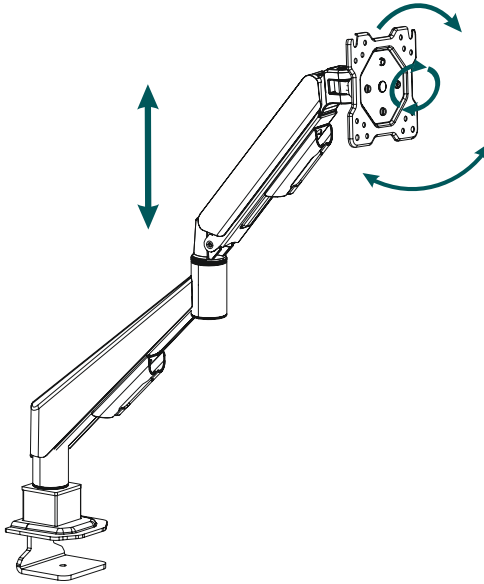
- Na trvalé nastavenie sklonu otvoríte bočné upevňovacie skrutky, nastavíte požadovaný sklon a skrutky znovu zaskrutkujete.
- Aby sa dal sklon prispôbovať flexibilne, skrutky zaskrutkujte len rukou. Obrazovka sa tak bude dať kedykoľvek nastaviť.

Poznámka – Nastavitelnosť pomocou plynovej pružiny



- Keď sa pri obrazovke, ktorá je príliš ľahká pre aktuálne nastavenie, sa nosné rameno samo pohybuje nahor, musí sa znížiť tvrdosť pružiny otáčaním nastavovacej skrutky v smere (-).
 - Ak sa nosné rameno pohybuje samo nadol, musí sa tvrdosť pružiny zvýšiť (+).
 - Nastavovanie pneumatickej pružiny vykonávajte vždy na úplne spustenom nosnom ramene!
-
- Na bočný pohyb nie je potrebné uvoľňovať žiadne skrutky.
 - Vychýľte, nakláňajte a otáčajte namontované monitory iba v určenej oblasti.
 - Po inštalácii výrobku a k nemu pripievanej záťaži skontrolujte dostatočnú pevnosť a prevádzkovú bezpečnosť.
 - Túto kontrolu opakujte v pravidelných intervaloch (minimálne štvrtročne).
 - Na čistenie tohto výrobku používajte len navlhčenú utierku, ktorá nepúšťa vlákna a nepoužívajte žiadne agresívne čistiace prostriedky.

8. Možnosti nastavení



O 180°
otočené



-/+45°
nakloniteľné



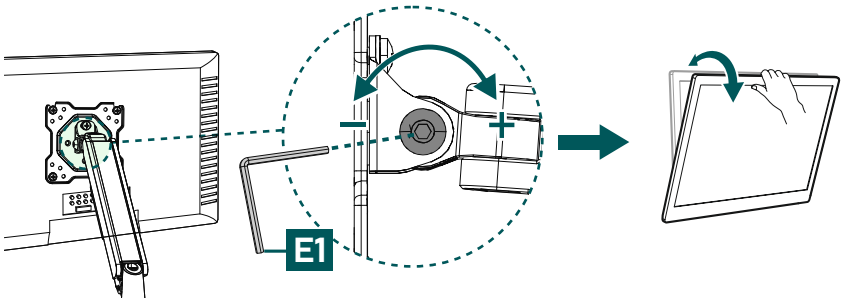
360°
otočné



plynulo
výškovo nastaviteľné

8.1 Nastavenie sklonu

- Pomocou väčšieho imbusového kľúča [E1] uvoľníte bočnú upevňovaciu skrutku kĺbu, aby ste mohli nastaviť požadovaný sklon.
- Následne skrutku znova dotiahnite. Keď chcete flexibilne prispôbiť sklon, skrutku zaskrutkujte len rukou. V tomto prípade je možné obrazovku opätovne nastaviť bez použitia nástrojov. Keď je skrutka úplne dotiahnutá, musí sa najprv uvoľniť, aby sa dal nastaviť sklon.



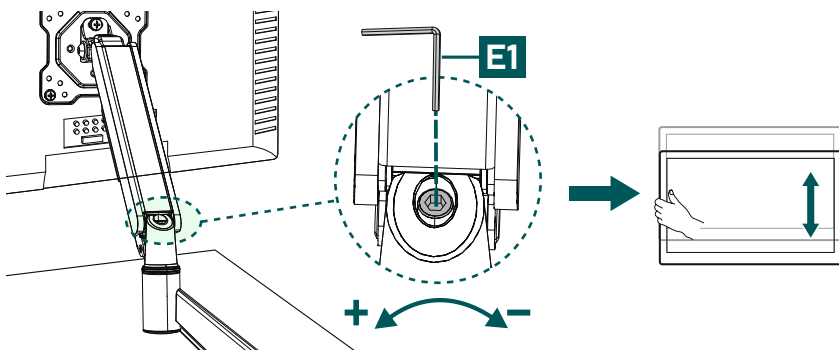
8.2 Výškové nastavenie ramena (nastavenie plynovej pružiny)

Upozornenie



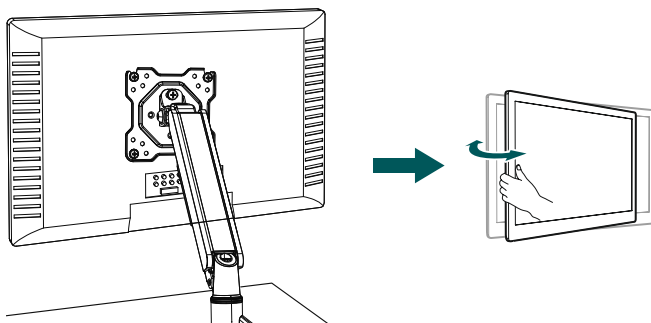
Držiak nikdy nemôže nastavovať jedna osoba. Zavolajte si podporu a pomoc!

- Na nastavenie tvrdosti pružiny otočte nastavovaciu skrutku pri plne spustenom nosnom ramene pomocou imbusového kľúča [E1] v príslušnom vyznačenom smere (+) alebo (-).
- Po nastavení tvrdosti pružiny skontrolujte, či nosné rameno spolu s pripiepenou hmotnosťou zostáva v rozličných polohách a nepohybuje sa samočinne nahor ani nadol. Nastavenie prípadne zopakujte na plne spustenom nosnom ramene.
- V závislosti od hmotnosti obrazovky môžu byť potrebné niekoľké plné otočenia nastavovacej skrutky. Skrutku príliš neťahajte (pri náhlej zvýšenej ťažkochočnosti ďalej neťahajte).



8.3 Nastavenie natočenia

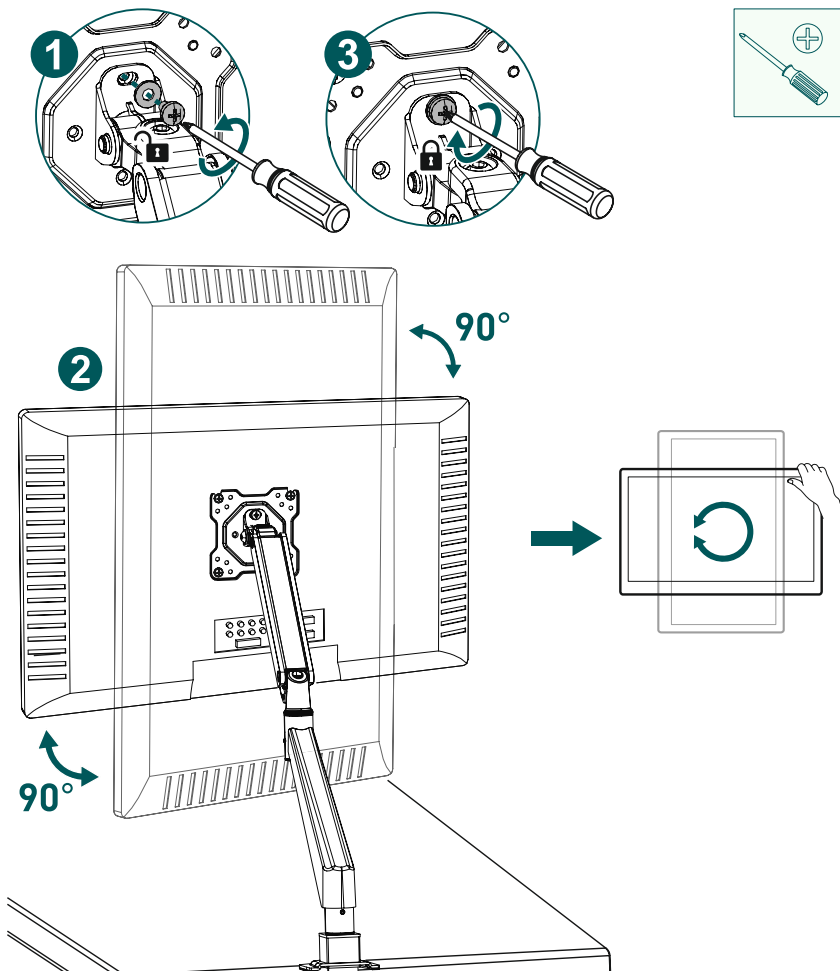
- Na bočný pohyb nie je potrebné uvoľňovať žiadne skrutky.
- Uistite sa, že káble nie sú zovreté a že je dostatok priestoru na ďalšie zarovnanie.



8.4 Nastavenie rotácie

- 1 Na nastavenie rotácie sa musí uvoľniť zodpovedajúca skrutka na doske VESA. Nato použite krížový skrutkovač.
- 2 Monitor si jednoducho nastavte na výšku alebo šírku tak, ako vám vyhovuje.
- 3 Polohu zafixujte opätovným utiahnutím predtým demontovanej skrutky.

Uistite sa, že káble nie sú zovreté a že je dostatok priestoru na ďalšie zarovnanie.



Upozornenie

Držiak umožňuje otáčanie monitora o 360° s fixáciou v štyroch 90° polohách.





9. Technické údaje

Maximálna nosnosť:	15 kg
Uhlopriečka obrazovky:	43,0 – 89,0 cm (US: 17" – 35")
Otáčanie:	360°
Sklon:	-/+ 45° (v závislosti od zariadenia)
Rozsah otáčania:	180°
Upnutie:	podľa štandardu VESA: 75 x 75 100 x 100



10. Vylúčenie zodpovednosti

Hama GmbH & Co KG nepreberá žiadnu zodpovednosť a neposkytuje záruku za škody vyplývajúce z neodbornej inštalácie, montáže alebo neodborného používania výrobku alebo z nerešpektovania návodu na obsluhu a/alebo bezpečnostných upozornení.

11. Servis a podpora

S otázkami týkajúcimi sa výrobku sa obráťte na poradenské oddelenie Hama.

Servisná linka: +49 9091 502-0 (nem./angl.)

Ďalšie informácie o podpore nájdete tu: www.hama.com

12. Záručné ustanovenia

Spoločnosť HAMA GmbH & Co KG poskytuje na tento výrobok rozšírenú záruku výrobcu na bezchybnosť, použiteľnosť, spracovanie a životnosť použitých materiálov počas obdobia 10 rokov. Záruka sa netýka kompatibility výrobku s budúcimi štandardmi zdokonaleného hardvéru.

Počas uvedeného obdobia spoločnosť Hama GmbH & Co KG odstráni oprávnený nárok na záruku podľa vlastného uváženia zdarma buď opravou alebo výmenou.

Záručné obdobie začína dátumom kúpy tohto výrobku a platí v celej EÚ.

Poskytnutá záruka dopĺňa zákonné práva a nedotýka sa ich. Záruka sa netýka poškodení, ktoré vzniknú v dôsledku nesprávneho použitia, normálneho opotrebovania, vplyvu chemikálií alebo vyššej moci, ako aj v dôsledku zásahov a opráv vykonaných vami alebo tretími osobami.

Okrem toho sa záruka netýka dielov príslušenstva, ktoré nepatria k základnej výbave výrobku (promočné diely).

V záručnom prípade nám napíšte na adresu Hama GmbH & Co KG, Dresdner Str. 9, 86653 Monheim a priložte doklad o kúpe. Môžete nás tiež kontaktovať na internetovej stránke www.hama.de alebo telefonicky na čísle 09091/502-0.