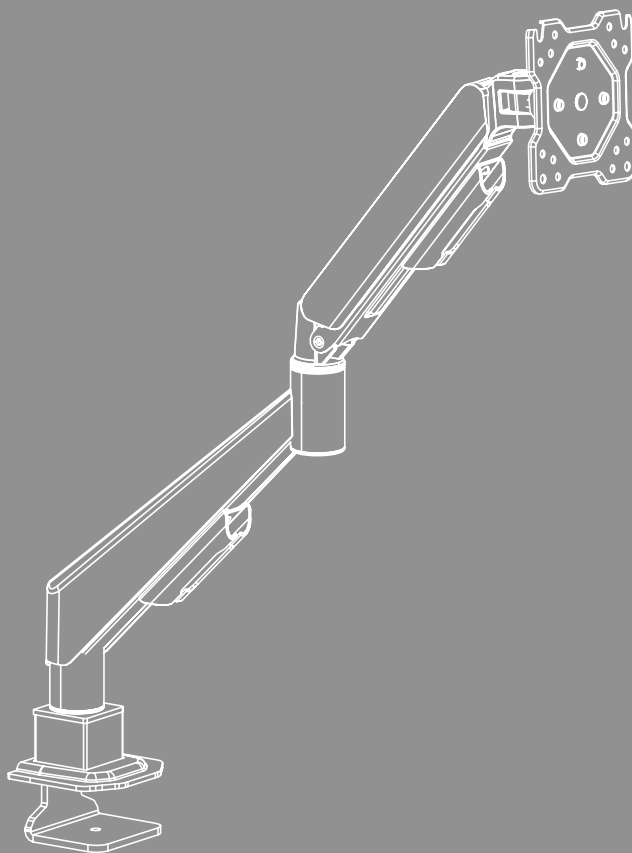


## КРЕПЛЕНИЕ ДЛЯ МОНИТОРА





---

## Содержание

1. Пояснения к предупреждающим знакам и указаниям . . . . .	3
2. Комплект поставки. . . . .	4
3. Требуемые дополнительные инструменты . . . . .	4
4. Указания по технике безопасности . . . . .	5
5. Область применения и спецификации . . . . .	5
6. Подготовка к монтажу и монтаж . . . . .	6
6.1 Подготовка к монтажу . . . . .	7
6.2 Монтаж крепления на столе . . . . .	8
6.2.1 Вариант А. Монтаж при помощи зажима. . . . .	8
6.2.2 Вариант В. Монтаж путем сверления . . . . .	9
6.3 Крепление кронштейна для монитора . . . . .	10
6.4 Крепление пластины VESA на кронштейне для монитора. . . . .	12
6.5 Крепление монитора на кронштейне. . . . .	13
6.6 Кабельная разводка. . . . .	14
7. Настройка и техническое обслуживание . . . . .	15
8. Возможности регулировки. . . . .	16
8.1 Регулировка наклона . . . . .	16
8.2 Регулировка высоты кронштейна (регулировка с помощью газовой пружины) . . . . .	17
8.3 Настройка поворота . . . . .	17
8.4 Настройка вращения . . . . .	18
9. Технические характеристики . . . . .	19
10. Освобождение от ответственности. . . . .	20
11. Сервисное обслуживание и поддержка . . . . .	20
12. Гарантийные обязательства . . . . .	20



## RUS Руководство по эксплуатации

Благодарим вас за выбор продукции Nana!

Перед использованием внимательно прочтите следующие инструкции и указания. Храните данное руководство по эксплуатации в надежном месте, чтобы в случае необходимости у вас всегда был доступ к нему. В случае продажи изделия передайте новому владельцу краткое иллюстрированное руководство и инструкции по безопасности в печатной форме.

### 1. Пояснения к предупреждающим знакам и указаниям

#### Предупреждение



Используется для маркировки указаний по технике безопасности или для акцентирования внимания на особых опасностях и рисках.

#### Примечание




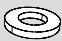





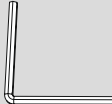
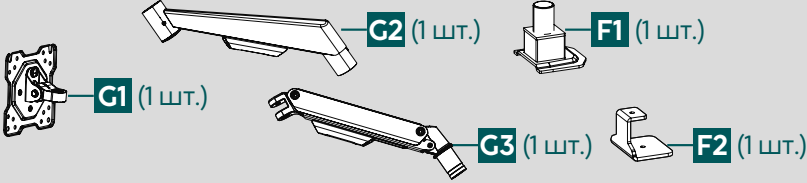
Используется для дополнительного обозначения информации или важных указаний.



## 2. Комплект поставки

- Кронштейн для монитора
- Монтажный комплект
- Кабельный органайзер
- Инструкции по безопасности, краткое иллюстрированное руководство

### Монтажный комплект

<b>A1</b>		M4x12 (4 шт.)	<b>B2</b>		M8 (1 шт.)
<b>A2</b>		M8x45 (1 шт.)	<b>C1</b>		(1 шт.)
<b>A3</b>		M8x90 (1 шт.)	<b>D1</b>		3x3 (1 шт.)
<b>B1</b>		M8x35 (1 шт.)	<b>E1</b>		5x5 (1 шт.)
					

### Примечание

Перед установкой крепления проверьте монтажный комплект и убедитесь, что все детали на месте, соответствуют назначению и исправны.

## 3. Требуемые дополнительные инструменты



### Примечание

Никогда не выполняйте монтаж крепления в одиночку. Попросите вам помочь!



## 4. Указания по технике безопасности

### Предупреждение



- В связи с большим количеством оконечных устройств на рынке прилагаемые монтажные принадлежности могут не соответствовать конкретным условиям монтажа.
- В некоторых случаях винты для монтажа оконечного устройства на изделии могут оказаться слишком длинными.
- Перед началом монтажа требуется внимательно ознакомиться с инструкцией оконечного устройства. В инструкции обычно приводятся сведения о типе и размерах крепежных материалов.
- Если прилагаемые крепежные материалы не подходят для монтажа конкретного оконечного устройства, подходящие необходимо приобрести в специальном магазине.
- При монтаже не следует прилагать чрезмерных усилий. В противном случае можно повредить оконечное устройство и изделие.
- В случае сомнений поручите монтаж квалифицированным специалистам и не пытайтесь выполнять его самостоятельно!

### Указание — коммерческое использование



- При коммерческом использовании предъявляются повышенные требования к безопасности.
- Поэтому необходимо соблюдать предписания Объединения отраслевых страховых союзов по предотвращению несчастных случаев при работе с электрическим оборудованием и техническими средствами и все прочие относящиеся к соответствующей отрасли и/или месту эксплуатации нормативные акты, а также все предписания по предотвращению несчастных случаев соответствующих профессиональных объединений и обществ страхователей!
- Монтаж крепления должен выполняться квалифицированным персоналом. Особенно это касается установок в школах, учебных учреждениях, кружках, мастерских самообслуживания и других учреждениях, открытых для общественного доступа.
- Регулярно проводите проверки безопасности монтажа и работоспособности, а также надлежащего состояния изделия силами соответствующего обученного персонала (рекомендуется не реже одного раза в квартал или чаще, если это требуется по месту применения) и документируйте результаты проверок.

- После монтажа изделия и установки на него нагрузки проверьте безопасность и прочность всей конструкции.
- Такую проверку необходимо проводить регулярно, но не реже одного раза в квартал.
- Нагрузка должна распределяться равномерно.
- Следите, чтобы не было превышения допустимой нагрузки на изделие и допустимых размеров нагрузки.
- В случае повреждения изделия немедленно снимите нагрузку и прекратите эксплуатацию.
- Устанавливайте изделие на поверхность, достаточно устойчивую для данного изделия и закрепленного на нем устройства.
- Убедитесь, что толщина столешницы соответствует характеристикам, указанным в прилагаемом иллюстрированном руководстве или в подробных инструкциях, доступных в Интернете.
- Не устанавливайте и не крепите никакие дополнительные предметы на изделие.
- Держите упаковочный материал в недоступном для детей месте, так как существует опасность удушья.
- Сразу утилизируйте упаковочный материал согласно действующим местным предписаниям по утилизации.
- Изделие может оставлять вмятины на поверхности стола. Это зависит от весовой нагрузки и устойчивости поверхности на месте установки.

## 5. Область применения и спецификации

- Изделие предназначено для использования только в помещении.
- Запрещается использовать не по назначению.



## 6. Подготовка к монтажу и монтаж

### Примечание



- Никогда не выполняйте монтаж крепления в одиночку. Попросите вам помочь!
- Оконечные устройства имеют разные разъемы для подключения к кабелю и другим устройствам. Перед установкой убедитесь, что после монтажа останется доступ к необходимым разъемам.
- Количество используемых монтажных деталей зависит от изделия и типа монтажа. В связи с этим даже при правильно выполненном монтаже могут остаться лишние винты и другие мелкие детали. Сохраните их вместе с руководством по эксплуатации для дальнейшего использования (в случае продажи изделия, переезда и т. д.).

- Соблюдайте предупреждения и указания по технике безопасности.
- Выполняйте монтаж последовательно, согласно руководству по монтажу.

### Примечание



- Из-за разнообразия окончечных устройств, представленных на рынке, нет возможности описать все варианты монтажа.
- Прежде чем затягивать винты, убедитесь, что кронштейн ровно и плотно прилегает к обратной стороне монитора.
- Проследите, чтобы все крепежные винты имели правильную длину и были затянуты от руки.

### Примечание



- Это крепление для монитора можно прикрепить к столу двумя способами:
- **Вариант А.** Монтаж с помощью зажима (толщина столешницы 15–45 мм)
- **Вариант В.** Монтаж путем сверления (толщина столешницы 15–45 мм)

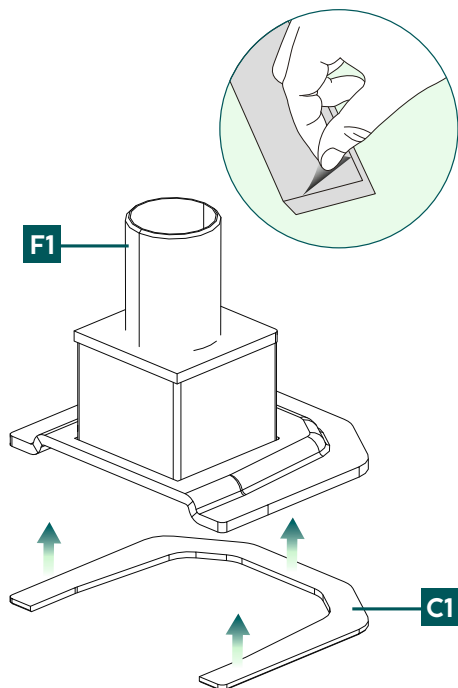
### Предупреждение



- Убедитесь, что стол обладает достаточной прочностью и устойчивостью для предполагаемого способа монтажа.



## 6.1 Подготовка к монтажу

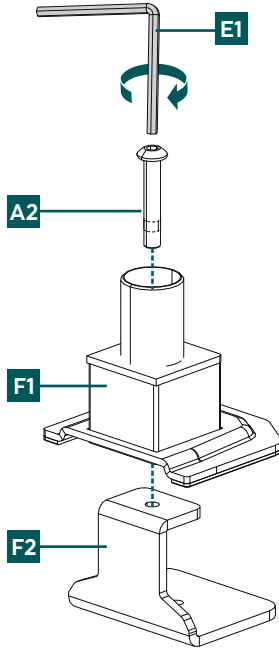


Прикрепите прилагаемые полоски из пеноматериала [C1], удалив защитную пленку с самоклеящейся обратной стороны, выровняв их по нижней стороне крепежной пластины [F1] и затем плотно прижав.

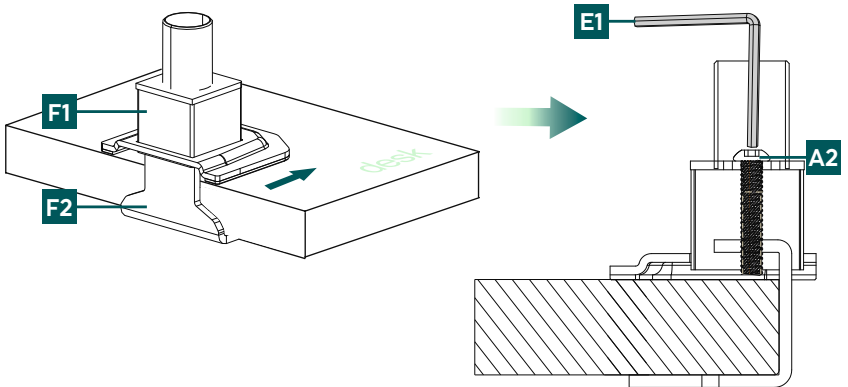


## 6.2 Монтаж крепления на столе

### 6.2.1 Вариант А. Монтаж при помощи зажима



- Сначала выровняйте верхнюю часть [F1] и нижнюю часть [F2] зажима так, чтобы отверстия для винтов находились точно друг над другом.
- Вставьте винт [A2] сверху через предусмотренное для него отверстие и соедините две части [F1/F2]. Для затягивания винта используйте шестигранный ключ большего размера [E1].

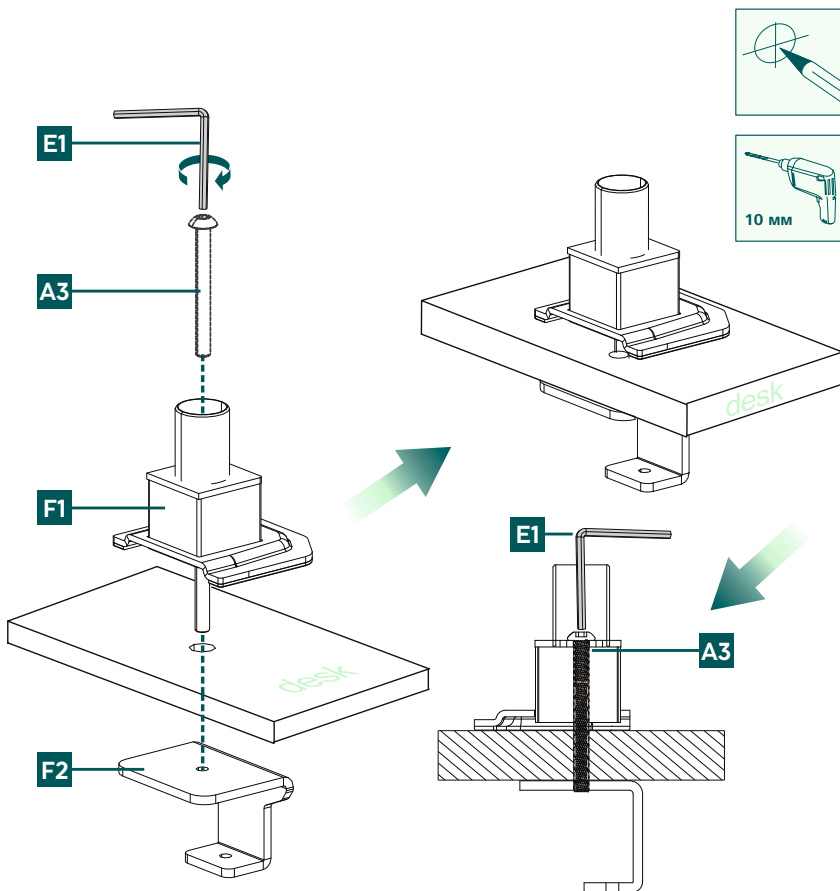


- На следующем этапе установите подготовленный зажим на край стола. Убедитесь, что крепление плотно прилегает к краю стола.
- Используя шестигранный ключ большего размера [E1], затяните винт [A2] до тех пор, пока крепление не будет надежно зафиксировано.

## 6.2.2 Вариант В. Монтаж путем сверления

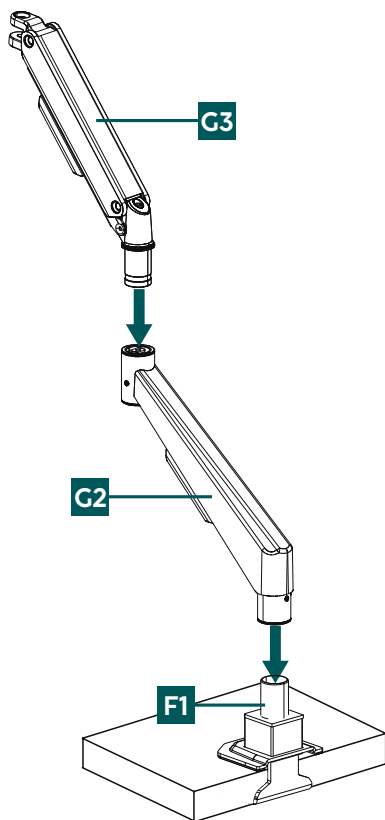
### Примечание

Для установки крепления монитора вам понадобится дрель со сверлом диаметром 10 мм. Убедитесь, что сверло подходит для материала вашей столешницы; сверлить разрешается только столешницы толщиной от 15 до 45 мм.

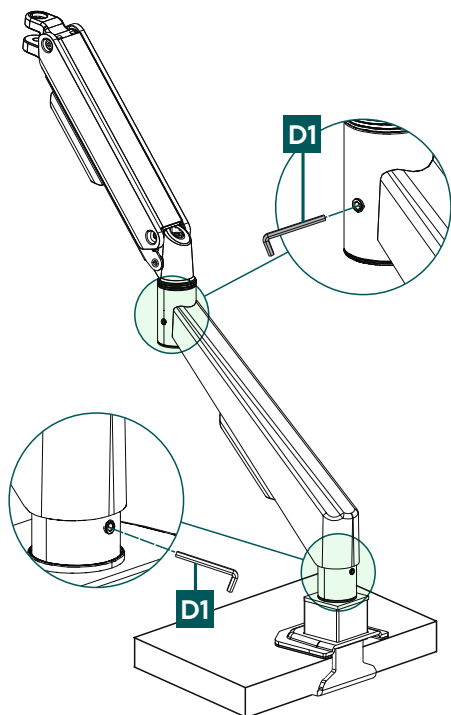


- Используйте верхний зажимной соединитель [F1] в качестве шаблона и при необходимости проверьте размеры, чтобы обеспечить точное положение отверстия для сверления. Далее, перед тем как просверлить отверстие, отметьте место сверления на столешнице.
- Введите крепежный винт [A3] сверху через крепление к столу [F1], а затем через отверстие в столешнице.
- Установите нижний зажимной соединитель [F2] снизу на винт под столешницей.
- Используя шестигранный ключ большего размера [E1], затяните винт [A3] до тех пор, пока крепление не будет надежно зафиксировано.

### 6.3 Крепление кронштейна для монитора



- Сначала установите нижнюю часть кронштейна для монитора [G2] на основание [F1], закрепленное на столе.
- Далее аккуратно установите верхнюю часть [G3] на нижнюю часть кронштейна для монитора [G2], соединив шарниры.
- Убедитесь, что кронштейны полностью опираются на места крепления.



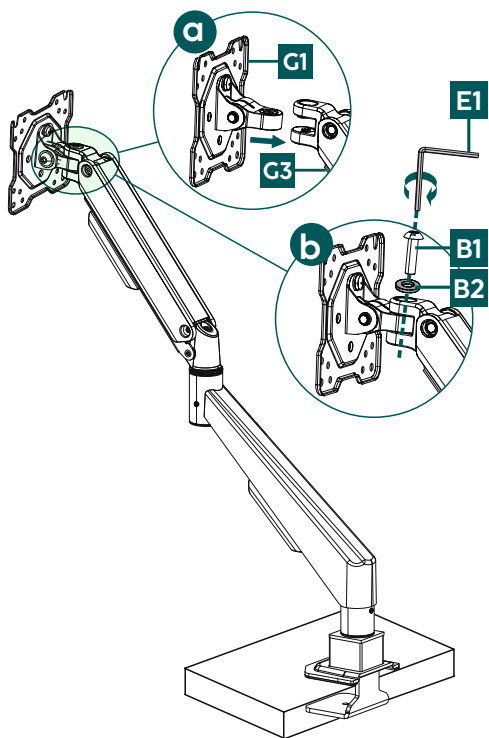
- Далее закрепите шарнирное соединение у основания, затянув потайной винт.
- Для этого используйте шестигранный ключ меньшего размера [D1] и будьте осторожны, чтобы не перетянуть винт.

#### Примечание

После затягивания потайных винтов убедитесь, что кронштейн для монитора легко и плавно выравняется в шарнирном соединении. Регулировку следует производить плавно и без сопротивления.



## 6.4 Крепление пластины VESA на кронштейне для монитора

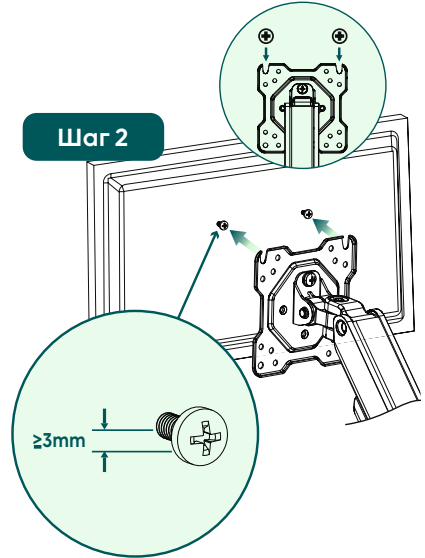
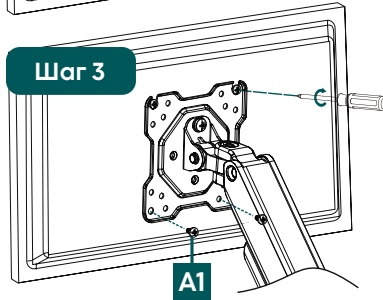
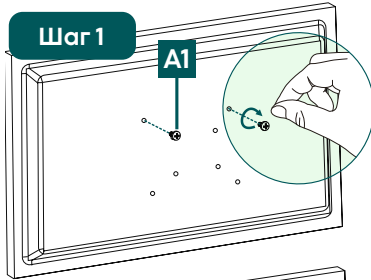


- a** Прикрепите пластину VESA [G1] к концу кронштейна для монитора [G3], вставив ее в выемку на кронштейне.
- b** Для надежного крепления вставьте винт [B1] с шайбой [B2] через верхнее отверстие пластины VESA и затяните его шестигранным ключом большего размера [E1].



## 6.5 Крепление монитора на кронштейне

Попросите помощи других лиц для следующего этапа монтажа.



### Шаг 1

- Прикрепите винты [A1] к задней панели монитора с помощью крестовой отвертки. Проследите, чтобы винт был вкручен не до упора, а между головкой винта и задней панелью монитора оставался зазор около 3 мм. Этот зазор совершенно необходим для следующего шага.

### Шаг 2

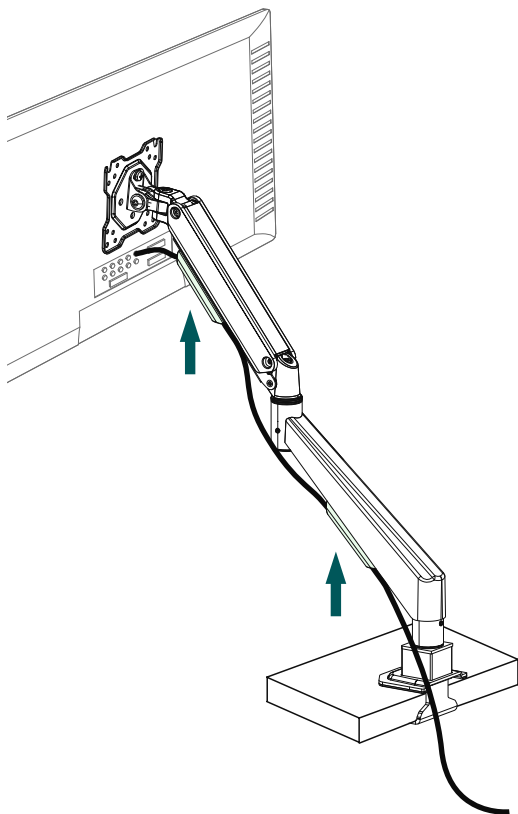
- Теперь прикрепите монитор к креплению, зацепив стержни только что установленных винтов за верхнюю часть пластины VESA.

### Шаг 3

- Затяните эти винты с помощью крестовой отвертки.
- Дополнительно закрепите монитор еще двумя винтами [A1] в левом нижнем и правом нижнем углах пластины VESA.



## 6.6 Кабельная разводка



Снимите кабельные направляющие, сдвинув их вверх, а затем выткнув их. Пропустите кабели через кабельные направляющие и снова подсоедините их к кронштейнам для мониторов, зафиксировав их в предусмотренных выемках.



## 7. Настройка и техническое обслуживание

### Примечание



- Никогда не регулируйте положение крепления в одиночку. Попросите вам помочь!
- При регулировке изделия следите за тем, чтобы оно не подвергалось асимметричным нагрузкам. Превышение максимально допустимой несущей способности не допускается.

### Указание — наклонные/подвижные крепления



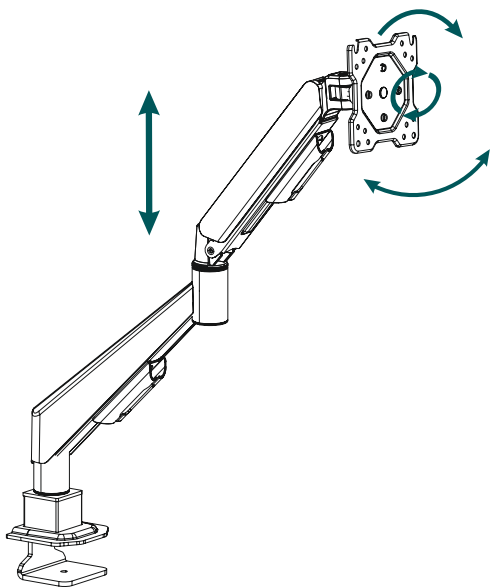
- Чтобы установить постоянный угол наклона, ослабьте боковые крепежные винты, отрегулируйте нужный наклон и вновь затяните винты.
- Чтобы обеспечить возможность гибкой регулировки наклона, затягивайте винты от руки. Теперь вы можете регулировать наклон монитора в любое время.

### Примечание: регулировка с помощью газовой пружины



- В случае слишком легкого для текущей настройки экрана кронштейн перемещается вверх самостоятельно, следовательно, необходимо уменьшить жесткость пружины, повернув регулировочный винт в направлении (-).
  - Если кронштейн самостоятельно перемещается вниз, увеличьте жесткость пружины (+).
  - Выполняйте юстировку пневматической пружины только при полностью опущенном кронштейне!
- 
- Для перемещения в боковом направлении откручивать винты не требуется.
  - Поворачивайте, наклоняйте и вращайте установленные мониторы только в пределах отведенного диапазона.
  - После монтажа изделия и установки на него нагрузки проверьте безопасность и прочность всей конструкции.
  - Такую проверку необходимо проводить регулярно, но не реже одного раза в квартал.
  - Очищайте изделие только с помощью слегка влажной безворсовой салфетки; не используйте агрессивные чистящие средства.

## 8. Возможности регулировки



**Возможность поворота на 180°**



**Возможность наклона на  $-/+45^\circ$**



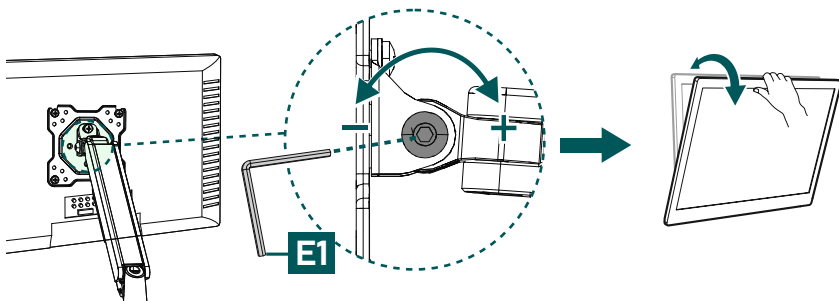
**Возможность поворота на 360°**



**Плавная регулировка по высоте**

### 8.1 Регулировка наклона

- Используйте шестигранный ключ большего размера [E1], чтобы ослабить боковой крепежный винт шарнира и отрегулировать желаемый наклон.
- Затем снова затяните винт. Если вы хотите обеспечить гибкую регулировку наклона, затягивайте винт от руки. В этом случае экран можно регулировать без использования инструмента. Если винт полностью затянут, его необходимо сначала снова ослабить, чтобы отрегулировать наклон.





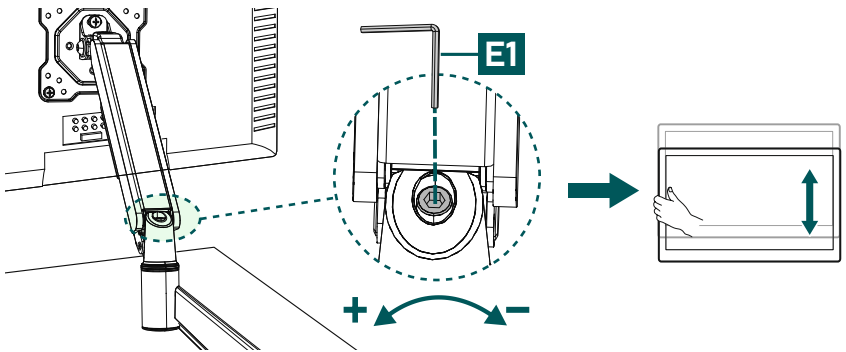
## 8.2 Регулировка высоты кронштейна (регулировка с помощью газовой пружины)

### Примечание



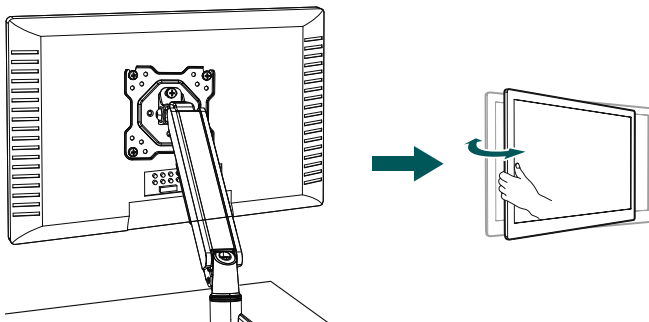
Никогда не регулируйте положение крепления в одиночку. Попросите вам помочь!

- Для регулировки жесткости пружины при полностью опущенном кронштейне поверните регулировочный винт с помощью шестигранного ключа [E1] в направлении, обозначенном соответствующей меткой (+) или (-).
- После регулировки жесткости пружины убедитесь, что кронштейн удерживается вместе с прикрепленным к нему грузом в различных положениях и не перемещается произвольно ни вверх, ни вниз. При необходимости повторите настройку при полностью опущенном кронштейне.
- В зависимости от веса экрана может потребоваться несколько полных оборотов регулировочного винта. Не затягивайте винт слишком сильно (прекратите его поворачивать, если его внезапно заклинит).



## 8.3 Настройка поворота

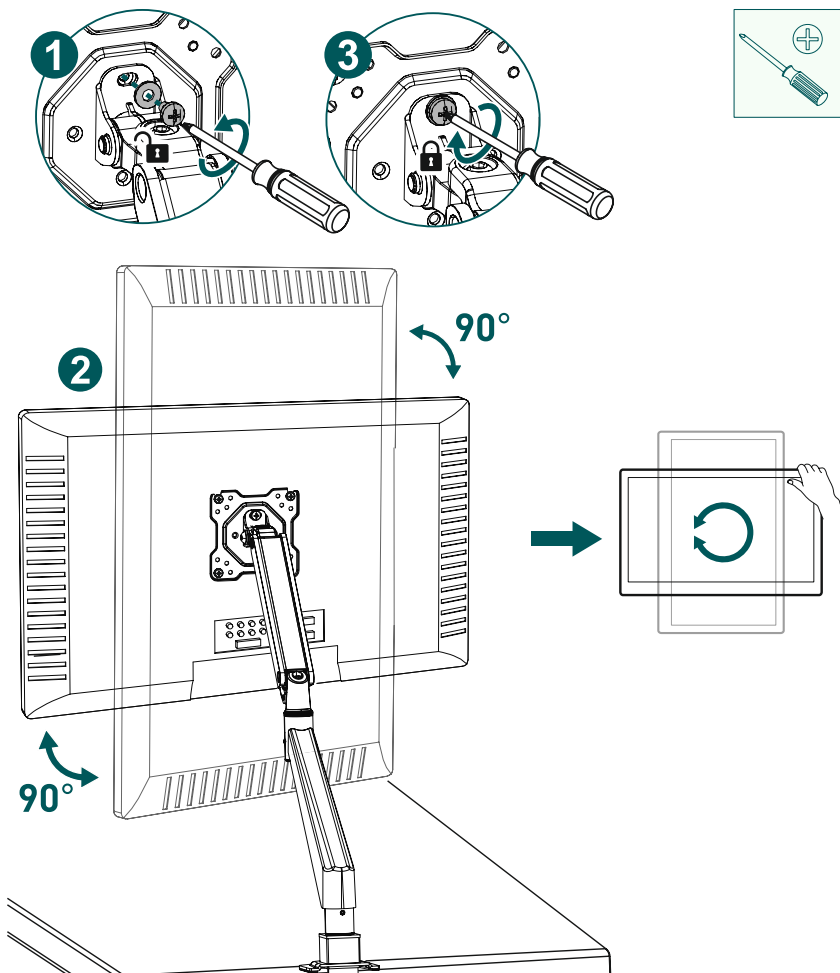
- Для перемещения в боковом направлении откручивать винты не требуется.
- Убедитесь, что кабели не пережаты и для дальнейшего выравнивания имеется достаточно места.



## 8.4 Настройка вращения

- 1 Для регулировки угла поворота необходимо ослабить соответствующий винт на пластине VESA. Для этого воспользуйтесь крестовой отверткой.
- 2 Теперь просто отрегулируйте положение монитора в портретном или альбомном формате в соответствии с вашими предпочтениями.
- 3 Зафиксируйте положение, затянув ранее снятый винт.

Убедитесь, что кабели не пережаты и что для дальнейшего выравнивания имеется достаточно места.



### Примечание

Крепление позволяет вращать монитор на 360° с фиксацией в четырех положениях на 90°.





## 9. Технические характеристики

Максимальная нагрузка:	15 кг
Диагональ экрана:	43,0–89,0 см (США: 17"–35")
Угол разворота:	360°
Угол наклона:	-/+ 45° (зависит от устройства)
Диапазон поворота:	180°
Крепление:	по стандарту VESA: 75 x 75 100 x 100



## 10. Освобождение от ответственности

Hama GmbH & Co. KG не несет ответственности за повреждения, возникшие в результате ненадлежащей установки, монтажа и ненадлежащего использования изделия или несоблюдения требований руководства по эксплуатации и/или указаний по технике безопасности.

## 11. Сервисное обслуживание и поддержка

При возникновении вопросов по изделию обращайтесь в службу поддержки Hama.

Горячая линия: +49 9091 502-0 (нем./англ.)

Дополнительную информацию по технической поддержке см. на сайте [www.hama.com](http://www.hama.com)

## 12. Гарантийные обязательства

HAMA GmbH & Co KG предоставляет для этого изделия расширенную гарантию изготовителя на отсутствие дефектов, пригодность к использованию, качество изготовления и долговечность используемых материалов в течение 10 лет. Гарантия не распространяется на совместимость изделия с будущими стандартами усовершенствованного оборудования.

В течение указанного периода компания Hama GmbH & Co KG бесплатно устраним обоснованную претензию по гарантии путем ремонта или замены изделия (на свое усмотрение).

Гарантийный срок начинается с даты покупки данного изделия и действует на всей территории ЕС.

Право на гарантию предоставляется в дополнение к законным правам и не влияет на них. Гарантия не распространяется на повреждения вследствие неправильного использования, естественного износа, воздействия химикатов или форс-мажорных обстоятельств, а также вмешательства или ремонта, выполненного вами или третьей стороной.

Также из гарантии исключены принадлежности, не входящие в базовую комплектацию изделия (акционные детали).

В случае претензии по гарантии свяжитесь с нами по адресу Hama GmbH & Co KG, Dresdner Str. 9, 86653 Monheim, приложив документ, подтверждающий покупку. Вы также можете связаться с нами через сайт [www.hama.de](http://www.hama.de) или по телефону 09091/502-0.