



Cuprins

1. Explicația simbolurilor de avertizare și a indicațiilor	3
2. Conținutul pachetului	4
3. Instrument suplimentar necesar	4
4. Instrucțiuni de siguranță	5
5. Domeniul de utilizare și specificațiile	5
6. Pregătirea pentru montaj și montajul	6
6.1 Pregătirea ansamblului	7
6.2 Montarea fixării pe masă	8
6.2.1 Opțiunea A: Montare cu clemă	8
6.2.2 Opțiunea B: Montare cu gaură	9
6.3 Montarea brațului monitorului	10
6.4 Montarea plăcii VESA pe brațul pentru monitor	12
6.5 Montarea monitorului pe suportul pentru monitor	13
6.6 Managementul cablurilor	14
7. Reglarea și întreținerea	15
8. Opțiuni de setare	16
8.1 Reglarea înclinării	16
8.2 Reglarea înălțimii brațului (reglarea amortizorului cu gaz)	17
8.3 Setarea pivotării	17
8.4 Setarea rotației	18
9. Date tehnice	19
10. Declinarea responsabilității	20
11. Service și suport	20
12. Condiții de garanție	20



RO Instrucțiuni de utilizare

Vă mulțumim că ați decis să achiziționați un produs Hama!

Acordați-vă timp și citiți integral următoarele instrucțiuni și indicații. După aceea, păstrați acest manual într-un loc sigur, pentru referințe ulterioare. Dacă vindeți produsul, transmiteți-i noului proprietar ghidul rapid ilustrat și instrucțiunile de siguranță în formă tipărită.

1. Explicația simbolurilor de avertizare și a indicațiilor

Avertizare



Se folosește pentru a marca informații de siguranță sau pentru a atrage atenția asupra pericolelor și riscurilor speciale.

Indicație











Se folosește pentru a marca informații suplimentare sau indicații importante.


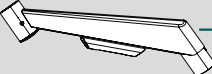
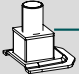
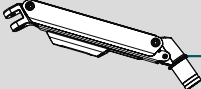



2. Conținutul pachetului

- Braț pentru monitor
- Set de montaj
- Sistem de gestionare a cablurilor
- Instrucțiuni de siguranță, ghid rapid ilustrat

Set de montaj

A1		M4x12 (x4)	B2		M8 (x1)
A2		M8x45 (x1)	C1		(x1)
A3		M8x90 (x1)	D1		3x3 (x1)
B1		M8x35 (x1)	E1		5x5 (x1)

	G1 (x1)		G2 (x1)		F1 (x1)
			G3 (x1)		F2 (x1)

Indicație

Înainte de instalarea suportului, verificați integralitatea setului de montaj și asigurați-vă că acesta nu conține piese deteriorate sau defecte.

3. Instrument suplimentar necesar



Indicație

Nu montați niciodată suportul singur. Solicitați susținere și ajutor!



4. Instrucțiuni de siguranță

Avertizare



- Având în vedere varietatea de terminale disponibile pe piață, setul de montare inclus nu poate acoperi toate posibilitățile.
- În cazuri rare, este posibil ca șuruburile utilizate pentru a fixa terminalul pe produs să fie prea lungi.
- Citiți instrucțiunile de montare ale terminalului înainte de instalare. Acestea oferă, de obicei, informații privind tipul și dimensiunile materialelor de fixare adecvate.
- Procurați materialul de fixare adecvat pentru montarea terminalului de la un distribuitor specializat, dacă acesta nu face parte din setul de montare furnizat.
- Nu folosiți niciodată forța la montaj. Aceasta poate deteriora produsul sau terminalul.
- Dacă aveți îndoieli, consultați un specialist pentru montajul acestui produs și nu încercați să o faceți singur!

Indicație – utilizare profesională



- În cazul utilizării profesionale se aplică cerințe sporite de îngrijire și evitarea pericolele.
 - Prin urmare, vă rugăm să respectați reglementările de prevenire a accidentelor ale Federației Germane a Instituțiilor de Asigurare împotriva Accidentelor pentru instalații și echipamente electrice și toate celelalte reglementări legale aplicabile profesiei respective și/sau locului de utilizare, precum și toate reglementările relevante de prevenire a accidentelor ale asociațiilor profesionale și ale asiguratorilor de accidente!
 - Montarea suportului de perete se face de personal calificat sau de un expert, mai ales atunci când este instalat în școli, instituții de învățământ, ateliere de hobby / autoservire sau alte instituții accesibile publicului.
 - Executați examinări periodice ale instalării și funcționării sigure, precum și a stării regulamentare a produsului prin personal adecvat instruit (se recomandă cel puțin trimestrial sau mai des dacă există prevederi corespunzătoare pentru locul de utilizare) și documentați aceste examinări.
- După montajul produsului și al greutateii fixate verificați stabilitatea și siguranța acestora.
 - Această verificare trebuie repetată la intervale regulate (cel puțin o dată la trei luni).
 - Aveți grijă să nu încărcați asimetric produsul.
 - Asigurați-vă că nu depășiți capacitatea maximă de încărcare admisă a produsului și că nu aplicați nicio sarcină suplimentară, care poate duce la depășirea valorilor maxime admise.
 - În caz de deteriorare îndepărtați imediat greutatea plasată pe produs și nu îl mai folosiți.
 - Atașați produsul numai pe blaturi de masă cu o capacitate portantă și stabilitate suficientă pentru produs și pentru aparatul atașat la acesta.
 - Asigurați-vă că grosimea blatului mesei corespunde specificațiilor prezentate în instrucțiunile ilustrate anexate sau în aceste instrucțiuni detaliate.
 - Nu fixați alte obiecte pe produs.
 - Nu lăsați niciodată ambalajul la îndemâna copiilor, deoarece există pericol de sufocare.
 - Eliminați ambalajele imediat, conform prescripțiilor locale valabile pentru eliminarea deșeurilor.
 - Aveți în vedere că produsul poate genera deformări de presiune pe suprafața mesei. Aceasta depinde de solicitarea cauzată de greutate și de stabilitatea suprafeței la locul de instalare.

5. Domeniul de utilizare și specificațiile

- Produsul este conceput numai pentru utilizarea în interiorul clădirilor.
- Folosiți produsul numai în scopul pentru care a fost conceput.



6. Pregătirea pentru montaj și montajul

Indicație



- Nu montați niciodată suportul singur. Solicitați susținere și ajutor!
- Diferitele terminale dispun de diferite posibilități de conectare pentru cablare și pentru alte dispozitive. Verificați după instalare, dacă sunt accesibile conexiunile necesare după încheierea montajului.
- În funcție de produs și de tipul de montaj, nu aveți nevoie de întregul set de montaj. De aceea, este posibil ca și în cazul unui montaj corect să vă rămână șuruburi și alte piese de mici dimensiuni. Păstrați-le pe acestea împreună cu manualul de utilizare într-un loc sigur, pentru o utilizare ulterioară (vânzarea produsului, mutare).

- Respectați toate indicațiile de avertizare și siguranță.
- Parcurgeți fiecare pas din cadrul instrucțiunilor de montaj ilustrate.

Indicație



- Datorită multitudinii de terminale disponibile pe piață, nu avem posibilitatea de a descrie montajul pentru fiecare variantă.
- Asigurați-vă că suportul este drept și orizontal pe partea din spate a monitorului înainte de strângerea șuruburilor.
- Rețineți, toate șuruburile trebuie să aibă lungimea corectă și să fie fixate solid.

Indicație



- Acest suport pentru monitor poate fi atașat la masă în două moduri:
- **Opțiunea A:** Montare cu clemă (grosimea blatului mesei 15 - 45 mm)
- **Opțiunea B:** Montare cu gaură (grosimea blatului mesei 15 - 45 mm)

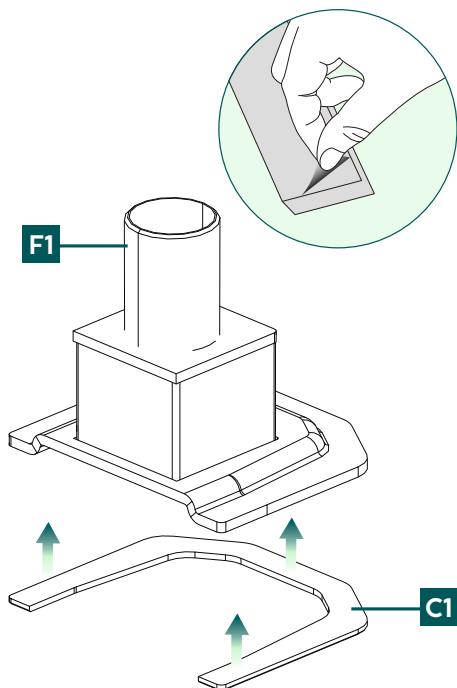
Avertizare



- Asigurați-vă că masa are rezistența și stabilitatea corespunzătoare pentru tipul de montare.



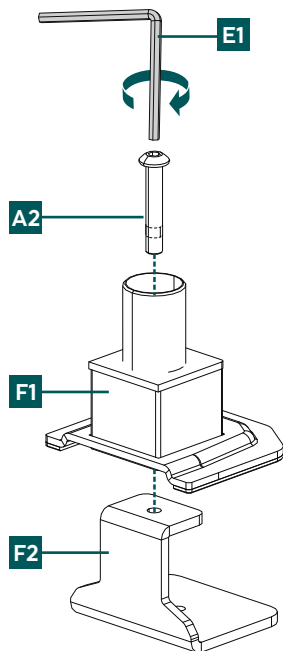
6.1 Pregătirea ansamblului



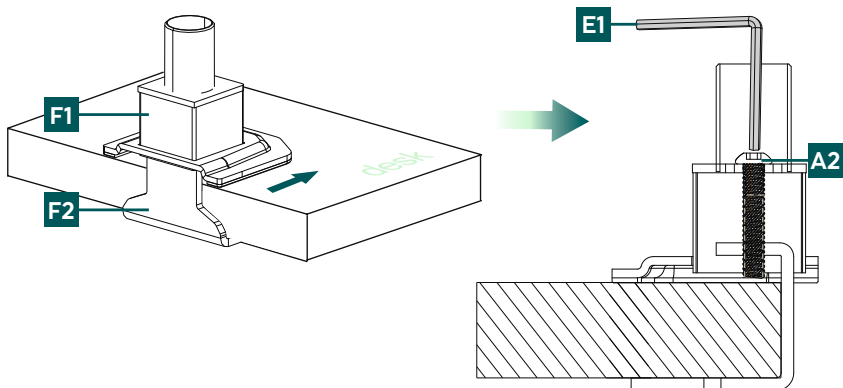
Atașați benzile de spumă furnizate [C1] prin îndepărtarea foliei de protecție de pe partea autoadezivă, alinierea benzilor cu partea inferioară a plăcii de fixare [F1] și apoi apăsarea fermă.

6.2 Montarea fixării pe masă

6.2.1 Opțiunea A: Montare cu clemă



- Mai întâi aliniați unitatea superioară [F1] și unitatea inferioară [F2] a clemei, astfel încât orificiile pentru șuruburi să fie exact unul deasupra celuilalt.
- Introduceți șurubul [A2] de sus prin orificiul prevăzut și conectați cele două unități [F1/F2]. Utilizați cheia Allen mai mare [E1] pentru a strânge șurubul.

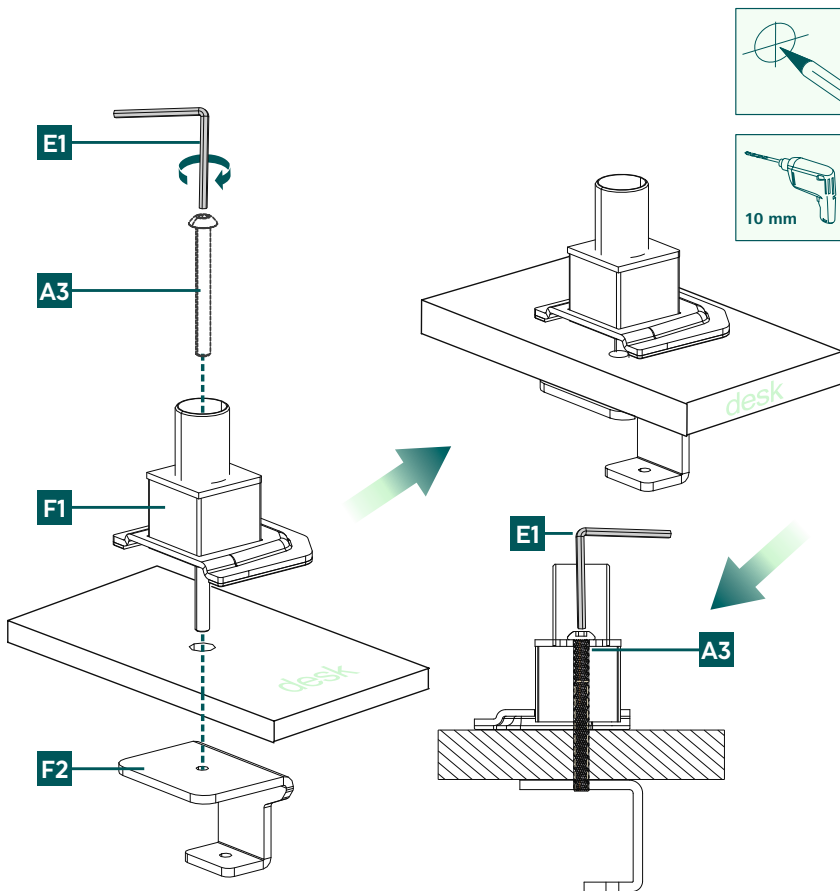


- În pasul următor, așezați cleva pregătită pe marginea mesei. Asigurați-vă că suportul este la același nivel cu marginea mesei.
- Utilizați cheia Allen mai mare [E1] pentru a strânge șurubul [A2], astfel încât suportul să fie fixat.

6.2.2 Opțiunea B: Montare cu gaură

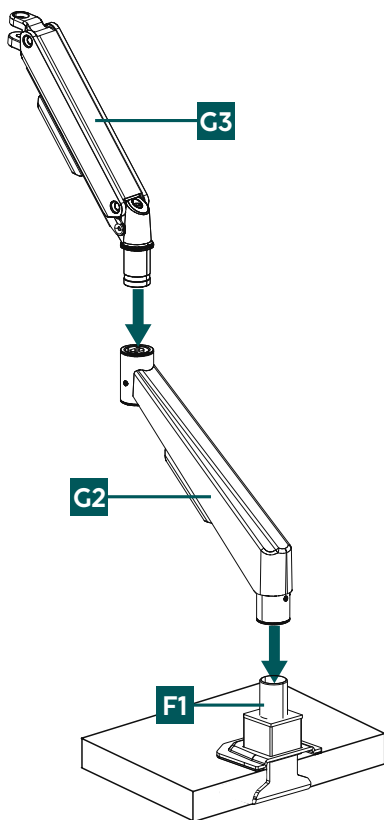
Indicație

Veți avea nevoie de un burghiu de 10 mm pentru a atașa suportul pentru monitor. Asigurați-vă că burghiul este potrivit pentru materialul blatului mesei și perforați numai plăci cu o grosime cuprinsă între 15 și 45 mm.

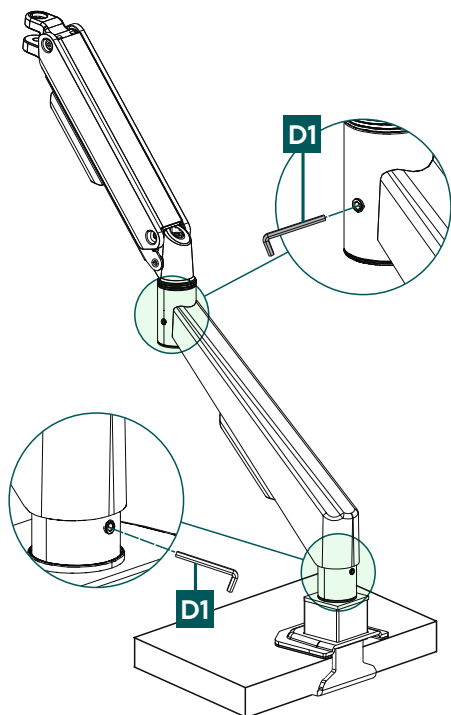


- Utilizați conectorul superior al clemei [F1] ca șablon și verificați dimensiunile, dacă este necesar, pentru a asigura poziția exactă a găurii. Apoi marcați poziția dorită a găurii pe blatul mesei înainte de a perfora gaura.
- Introduceți șurubul de fixare [A3] de sus prin suportul pentru masă [F1] și apoi prin orificiul din blatul mesei.
- Poziționați conectorul inferior al clemei [F2] de jos pe șurubul de sub blatul mesei.
- Utilizați cheia Allen mai mare [E1] pentru a strânge șurubul [A3], astfel încât suportul să fie fixat.

6.3 Montarea brațului monitorului



- Așezați mai întâi partea inferioară a brațului pentru monitor [G2] pe baza [F1] montată pe masă.
- Apoi plasați cu atenție partea superioară [G3] pe partea inferioară a brațului pentru monitor [G2], conectând părțile articulate între ele.
- Asigurați-vă că brațele se sprijină complet pe punctele de conectare.



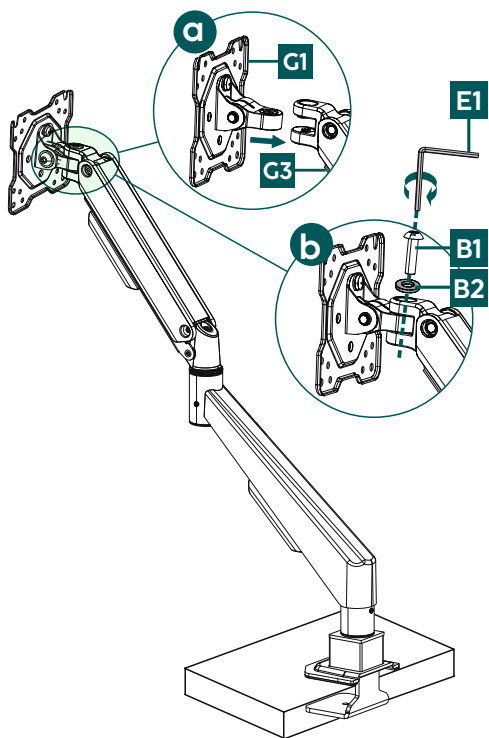
- Apoi fixați pe bază îmbinarea articulației, prin strângerea șurubului fără cap.
- Utilizați în acest scop cheia Allen mai mică [D1] și aveți grijă să nu strângeți prea tare șurubul.

Indicație

După strângerea șuruburilor fără cap, verificați dacă brațul pentru monitor poate fi aliniat ușor și uniform la articulație. Reglarea ar trebui să se efectueze fluent și fără rezistență.



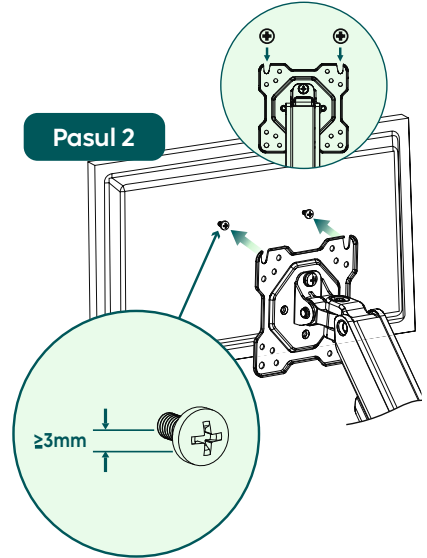
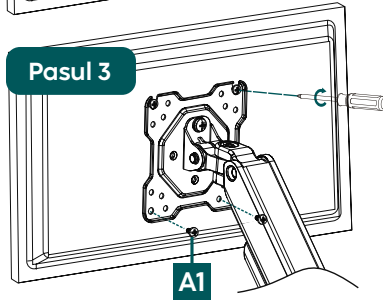
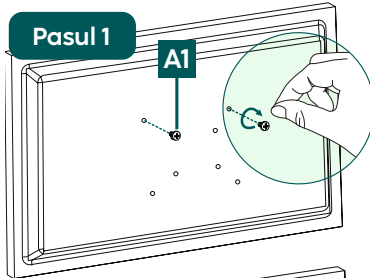
6.4 Montarea plăcii VESA pe brațul pentru monitor



- a** Atașați placa VESA [G1] la capătul brațului pentru monitor [G3] prin introducerea sa în suportul de pe braț.
- b** Asigurați conexiunea, prin introducerea șurubului [B1] cu șaiba [B2] prin deschiderea superioară a plăcii VESA, și strângeți cu cheia Allen mai mare [E1].

6.5 Montarea monitorului pe suportul pentru monitor

Obțineți sprijin și ajutor de la alte persoane pentru următoarea etapă de montaj.



Pasul 1

- Fixați șuruburile [A1] pe partea din spate a monitorului, folosind o șurubelniță Phillips. Asigurați-vă că șuruburile nu sunt înșurubate până la capăt, ci există un spațiu de aproximativ 3 mm între capul șurubului și partea posterioară a monitorului. Acest spațiu este absolut necesar pentru pasul următor.

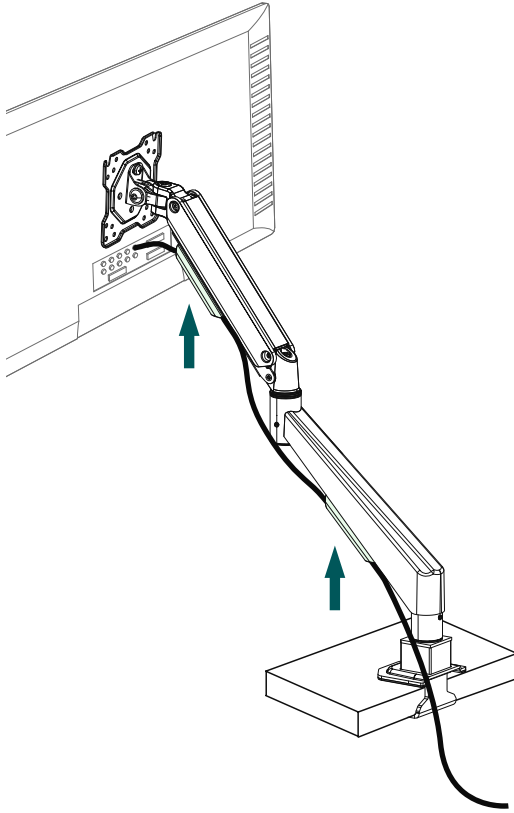
Pasul 2

- Acum suspențați monitorul pe suport, agățând axul șuruburilor pe care tocmai le-ați montat de partea superioară a plăcii VESA.

Pasul 3

- Strângeți aceste șuruburi folosind o șurubelniță Phillips.
- Fixați monitorul pe placa VESA cu două șuruburi suplimentare [A1] în stânga jos și în dreapta jos.

6.6 Managementul cablurilor



Mai întâi scoateți ghidajele cablurilor împingându-le în sus și apoi trăgându-le afară. Introduceți cablurile prin ghidajele de cablu și fixați-le din nou pe brațele monitorului prin prinderea lor în locașurile prevăzute.



7. Reglarea și întreținerea

Indicație



- Nu reglați niciodată suportul singur. Solicitați susținere și ajutor!
- La reglare, asigurați-vă că produsul nu este încărcat asimetric. Capacitatea de încărcare maximă admisă nu trebuie depășită.

Indicație – Suporturi înclinabile/complet flexibile



- Pentru a regla permanent înclinarea, deschideți șuruburile laterale de fixare, reglați unghiul de înclinare dorit și strângeți șuruburile din nou.
- Pentru a putea adapta înclinația în mod flexibil, strângeți șuruburile numai cu mâna. Astfel, ecranul poate fi ajustat oricând.

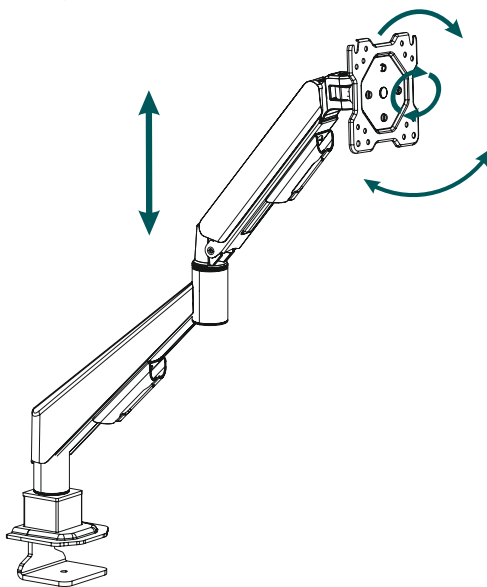
Notă - Reglabil cu amortizor cu gaz



- Dacă ecranul este prea ușor pentru reglarea curentă, brațul de sprijin se deplasează singur în sus, prin urmare, rigiditatea amortizorului trebuie redusă prin rotirea șurubului de reglare în direcția (-).
- Dacă brațul de sprijin se deplasează singur în jos, rigiditatea amortizorului trebuie crescută (+).
- Reglați întotdeauna amortizorul cu gaz având brațul de sprijin coborât complet!

- Pentru deplasarea laterală nu este necesară desfacerea șuruburilor.
- Pivotați, înclinați și rotiți monitoarele montate numai în zona desemnată.
- După montajul produsului și al greutății fixate verificați stabilitatea și siguranța acestora.
- Această verificare trebuie repetată la intervale regulate (cel puțin o dată la trei luni).
- Curățați produsul numai cu o lavetă ce nu lasă scame, ușor umezită și nu utilizați detergenți agresivi.

8. Opțiuni de setare



pivotare la **180°**



înclinabil cu
-/+45°



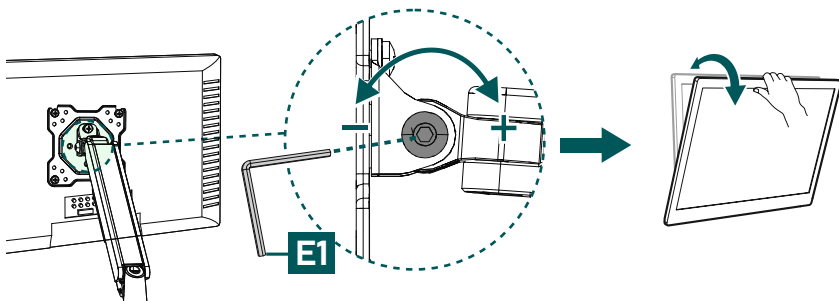
rotativ cu **360°**



reglare pe înălțime
fără trepte

8.1 Reglarea înclinării

- Pentru a seta înclinarea dorită, utilizați cheia Allen mai mare [E1] pentru a slăbi șurubul de fixare lateral al îmbinării.
- Apoi strângeți șurubul din nou. Dacă doriți să reglați înclinarea în mod flexibil, strângeți șurubul doar manual. În acest caz, ecranul poate fi reajustat fără unelte. Dacă șurubul este complet strâns, acesta trebuie mai întâi să fie slăbit pentru a regla înclinarea.



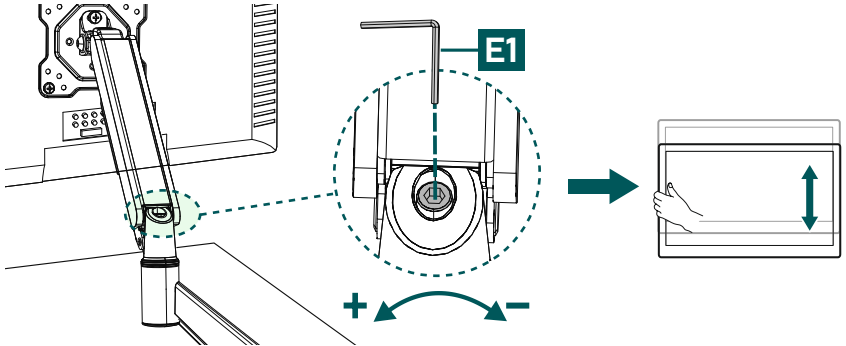
8.2 Reglarea înălțimii brațului (reglarea amortizorului cu gaz)

Indicație



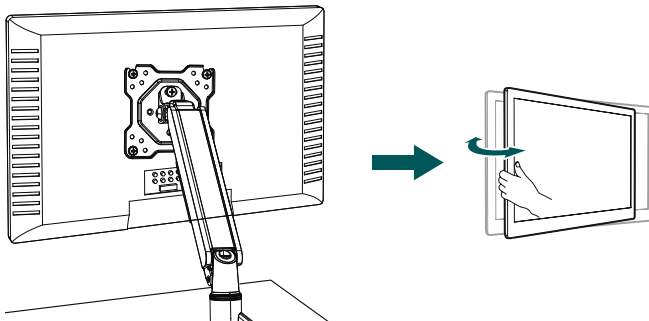
Nu reglați niciodată suportul singur. Solicitați susținere și ajutor!

- Pentru a regla duritatea amortizorului, rotiți șurubul de reglare cu cheia Allen [E1] în direcția marcată corespunzător (+) sau (-) cu brațul de sprijin complet coborât.
- După reglarea durității amortizorului, verificați dacă brațul de sprijin împreună cu greutatea atașată rămân în poziții diferite și nu se deplasează de la sine în sus sau în jos. Dacă este cazul, repetați reglarea cu brațul de sprijin coborât complet.
- În funcție de greutatea ecranului, pot fi necesare mai multe rotații complete ale șurubului de reglare. Nu strângeți prea tare șurubul (nu îl mai rotiți dacă acesta devine brusc rigid).



8.3 Setarea pivotării

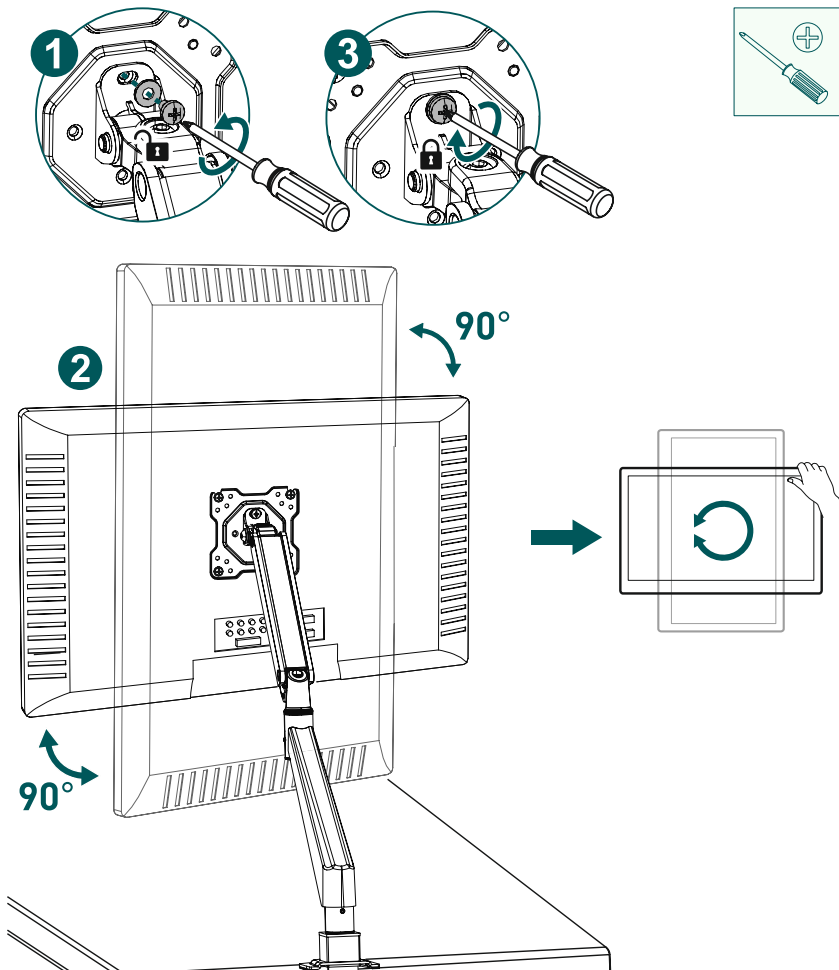
- Pentru deplasarea laterală nu este necesară desfacerea șururilor.
- Asigurați-vă că cablurile nu sunt prinse și că există suficient spațiu liber pentru alinierea ulterioară.



8.4 Setarea rotației

- 1 Pentru a regla rotația, trebuie slăbit șurubul corespunzător de pe placa VESA. Utilizați o șurubelniță Phillips în acest scop.
- 2 Acum aliniați pur și simplu monitorul în format portret sau peisaj, după cum este necesar.
- 3 Fixați poziția prin strângerea șurubului îndepărtat anterior.

Asigurați-vă că cablurile nu sunt prinse și că există suficient spațiu liber pentru alinierea ulterioară.



Indicație

Suportul permite rotirea monitorului la 360° și fixarea acestuia în patru poziții de 90°.





9. Date tehnice

Capacitate portantă maximă:	15 kg
Diagonala ecranului:	43,0 - 89,0 cm (SUA: 17" - 35")
Rotație:	360°
Înclinație:	-/+ 45° (în funcție de aparat)
Domeniul de pivotare:	180°
Fixarea:	în conformitate cu standardul VESA: 75 x 75 100 x 100



10. Declinarea responsabilității

Hama GmbH & Co KG nu își asumă nicio răspundere sau nu oferă nicio garanție pentru daune rezultate din instalarea, asamblarea și utilizarea necorespunzătoare a produsului sau nerespectarea instrucțiunilor de utilizare și/sau a instrucțiunilor de siguranță.

11. Service și suport

În cazul în care aveți întrebări referitoare la produs vă puteți adresa serviciului de consultanță pentru produse Hama.

Linie directă: +49 9091 502-0 (Ger/Eng)

Informații suplimentare de suport puteți găsi aici: www.hama.com

12. Condiții de garanție

Pentru acest produs, HAMA GmbH & Co KG vă acordă o garanție extinsă a producătorului pentru lipsa defectelor, capacitatea de utilizare, manoperă și durabilitatea materialelor utilizate pentru o perioadă de 10 ani. Este exclusă de la garanție compatibilitatea produsului cu viitoarele standarde pentru hardware dezvoltat ulterior.

În perioada specificată, Hama GmbH & Co KG va remedia orice cerere de garanție justificată, la propria discreție, cu titlu gratuit, fie prin reparare, fie prin înlocuire.

Perioada de garanție începe de la data achiziționării acestui produs și este valabilă pe întreg teritoriul UE.

Garanția acordată este complementară drepturilor dvs. legale, fără a le afecta. Daunele ce rezultă din utilizarea necorespunzătoare, uzura normală, expunerea la substanțe chimice sau forța majoră, precum și intervențiile sau reparațiile efectuate de dvs. sau de terți sunt excluse din garanție.

În plus, accesoriile care nu fac parte din echiparea de bază a produsului (piese promoționale) sunt excluse din garanție.

În cazul unei cereri de garanție, vă rugăm să ne contactați la Hama GmbH & Co KG, Dresdner Str. 9, 86653 Monheim, anexând dovada de cumpărare. Ne puteți contacta și la adresa www.hama.de sau prin telefon, la numărul 09091/502-0.