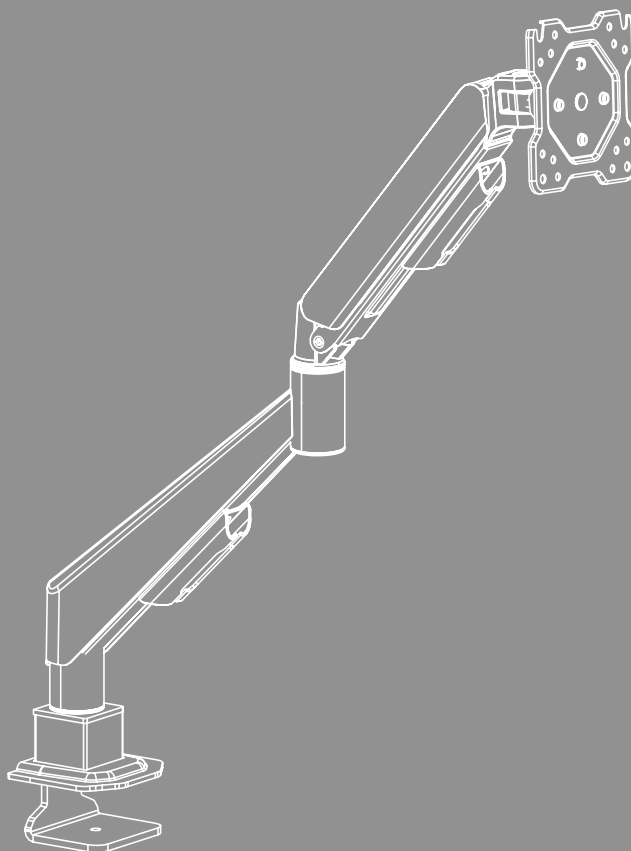


DISPOSITIVO DE FIXAÇÃO PARA MONITOR





Índice

1. Explicação dos símbolos de aviso e das observações	3
2. Conteúdo da embalagem	4
3. Ferramenta adicionalmente necessária	4
4. Instruções de segurança	5
5. Campo de aplicação e dados técnicos.	5
6. Preparação da montagem e montagem	6
6.1 Preparação da montagem	7
6.2 Montagem da fixação na mesa.	8
6.2.1 Opção A: Montagem com grampo.	8
6.2.2 Opção B: Montagem com perfuração	9
6.3 Montagem do braço do monitor.	10
6.4 Montagem da placa VESA no braço do monitor	12
6.5 Montagem do monitor no dispositivo de fixação para monitor	13
6.6 Gestão de cabos.	14
7. Regulação e manutenção	15
8. Opções de regulação	16
8.1 Ajuste da inclinação	16
8.2 Regulação da altura no braço (ajuste da mola a gás)	17
8.3 Ajuste giratório	17
8.4 Ajuste da rotação.	18
9. Dados técnicos.	19
10. Exclusão de responsabilidade.	20
11. Contactos e apoio técnico	20
12. Condições de garantia	20



P Manual de instruções

Muito obrigado por ter escolhido este produto Hama!

Antes de utilizar o produto, leia atentamente todas as indicações e observações deste manual. Em seguida, guarde o manual de instruções num local seguro, para o poder consultar sempre que necessário. Se vender o produto, entregue ao novo proprietário o guia rápido ilustrado e as instruções de segurança em formato impresso.

1. Explicação dos símbolos de aviso e das observações

Aviso



Este símbolo é utilizado para identificar informações de segurança ou para chamar a atenção para perigos e riscos especiais.

Nota




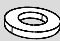





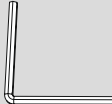
Este símbolo é utilizado para identificar informações adicionais ou para assinalar observações importantes.


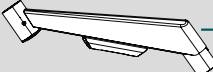
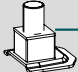
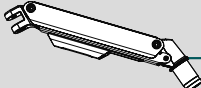



2. Conteúdo da embalagem

- Braço do monitor
- Conjunto de montagem
- Gestor de cabos
- Instruções de segurança, guia rápido ilustrado

Conjunto de montagem

A1		M4x12 (x4)	B2		M8 (x1)
A2		M8x45 (x1)	C1		(x1)
A3		M8x90 (x1)	D1		3x3 (x1)
B1		M8x35 (x1)	E1		5x5 (x1)

	G1 (x1)		G2 (x1)		F1 (x1)
			G3 (x1)		F2 (x1)

Nota

Antes de instalar o suporte, verifique o conjunto de montagem, para confirmar que está completo, e certifique-se de que nenhuma peça tem defeito ou está danificada.

3. Ferramenta adicionalmente necessária



Nota

Nunca monte o suporte sozinho. Recorra a apoio e a ajuda!



4. Instruções de segurança

Aviso



- Devido ao grande número de modelos de dispositivos disponíveis no mercado, é impossível cobrir todas as possibilidades com o conjunto de montagem fornecido.
- Em alguns casos, pode acontecer que os parafusos para fixação do dispositivo ao suporte de parede sejam demasiado compridos.
- Leia estas instruções de utilização antes de montar o seu dispositivo. Regra geral, este manual de instruções presta informações sobre o tipo e as dimensões dos materiais de fixação adequados.
- Se o material de fixação do dispositivo não for incluído no conjunto de montagem fornecido, adquira o material no comércio da especialidade.
- Ao montar o produto, nunca aplique força exagerada. Se o fizer, poderá danificar o seu dispositivo ou o produto.
- Em caso de dúvida, entre em contacto com técnicos especializados para efetuar a montagem e não tente montar o produto!

Nota – Utilização comercial



- Para a utilização comercial, aplica-se um dever de diligência mais elevado.
 - Por conseguinte, observe as normas de prevenção de acidentes da união de associações profissionais para instalações e equipamentos elétricos, todas as outras regulamentações legais aplicáveis à respetiva indústria e/ou local de utilização, assim como as normas de prevenção de acidentes das associações profissionais e instituições de seguro de acidentes relevantes!
 - A montagem do suporte deve ser realizada por pessoal formado ou por um técnico especializado, em particular em escolas, instituições de formação, oficinas particulares e estabelecimentos abertos ao público.
 - Devem ser realizadas inspeções regulares (recomendando-se, pelo menos, trimestralmente, ou mais frequentemente, se tal estiver indicado para o local de utilização) por pessoal adequado e formado, para verificar a montagem e o funcionamento seguros, assim como o estado correto do produto; os resultados dessas inspeções têm de ser devidamente registados.
- Após a montagem do produto e da carga fixada ao mesmo, é necessário verificar se a resistência e a segurança de funcionamento são suficientes.
 - Esta verificação deve ser feita regularmente (pelo menos, uma vez por trimestre).
 - Certifique-se de que não sobrecarrega o produto de forma assimétrica.
 - Garanta que a carga máxima permitida para o produto não é ultrapassada e que não são colocadas cargas que excedam as dimensões máximas previstas.
 - Caso o produto sofra danos, remova imediatamente a carga nele colocada e não o continue a utilizar.
 - Fixe o produto sempre só a tampos de mesa com uma capacidade de carga suficiente para o produto e o dispositivo a ele fixado.
 - Certifique-se de que a espessura do tampo da mesa corresponde às especificações indicadas nas instruções ilustradas anexas ou nestas instruções longas.
 - Não fixe mais nenhum objeto ao produto.
 - Mantenha o material da embalagem fora do alcance de crianças. Perigo de asfixia.
 - Elimine imediatamente o material da embalagem em conformidade com as normas locais aplicáveis.
 - Tenha em atenção que o produto pode dar azo a pontos de pressão na superfície da mesa. Estes dependem da carga de peso exercida sobre a superfície e da sua estabilidade no local de montagem.

5. Campo de aplicação e dados técnicos

- O produto destina-se unicamente a ser utilizado dentro de edifícios.
- Utilize o produto exclusivamente para o fim a que se destina.



6. Preparação da montagem e montagem

Nota



- Nunca monte o suporte sozinho. Recorra a apoio e a ajuda!
- Dispositivos diferentes têm possibilidades de ligação diferentes da cablagem e de outros dispositivos. Antes da instalação, certifique-se de que, depois da montagem, as ligações necessárias continuam acessíveis.
- Dependendo do produto e do tipo de montagem, poderá não precisar de todos os elementos do conjunto de montagem. Assim, é possível que, depois da montagem, não tenham sido necessários todos os parafusos nem outros pequenos componentes. Guarde-os com este manual de instruções num local seguro para consulta futura (venda do produto, mudança de casa).

- Observe os restantes avisos e indicações de segurança.
- Execute todos os passos indicados nas figuras das instruções de montagem.

Nota



- Devido ao grande número de modelos de dispositivos disponíveis no mercado, é impossível descrever todas as possibilidades de montagem.
- Certifique-se de que o suporte está direito e nivelado na parte posterior do monitor, antes de apertar bem os parafusos.
- Certifique-se de que todos os parafusos tenham o comprimento correto e sejam apertados manualmente.

Nota



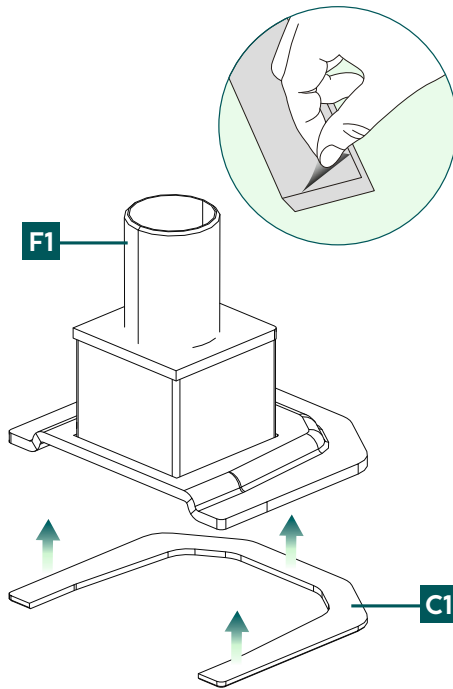
- Este dispositivo de fixação para monitor pode ser fixado à mesa de duas formas:
- **Opção A:** Montagem com grampo (espessura do tampo da mesa de 15 a 45 mm)
- **Opção B:** Montagem com perfuração (espessura do tampo da mesa de 15 a 45 mm)

Aviso



- Certifique-se de que a mesa tem a espessura e a estabilidade adequadas ao tipo de montagem.

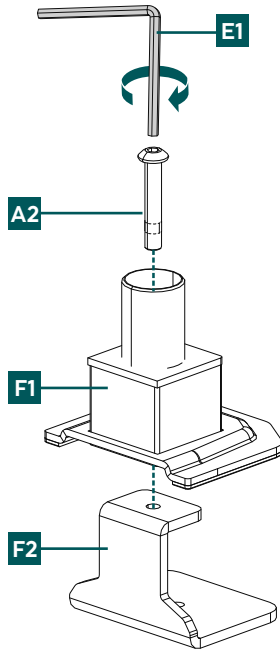
6.1 Preparação da montagem



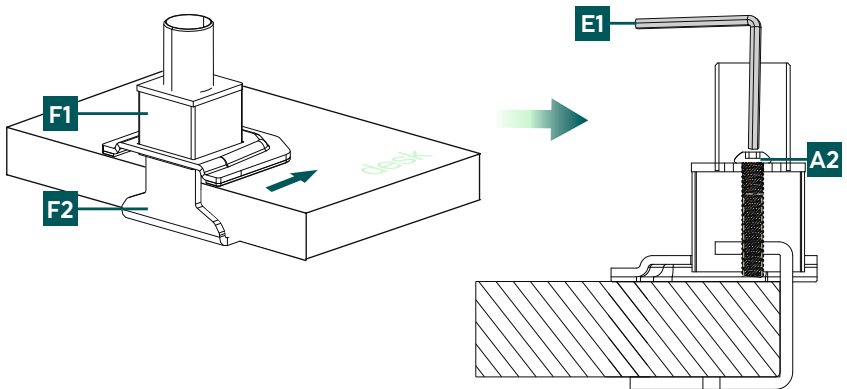
Fixe a tira de espuma fornecida [C1], removendo a película de proteção da parte de trás autocolante, alinhando a tira com a parte inferior da placa de fixação [F1] e pressionando-a firmemente.

6.2 Montagem da fixação na mesa

6.2.1 Opção A: Montagem com grampo



- Em primeiro lugar, alinhe a unidade superior [F1] e a unidade inferior [F2] do grampo, de modo que as aberturas dos parafusos fiquem exatamente uma sobre a outra.
- Introduza o parafuso [A2] pela parte superior através da abertura prevista e ligue as duas unidades [F1/F2]. Utilize a chave Allen maior [E1], para apertar bem o parafuso.

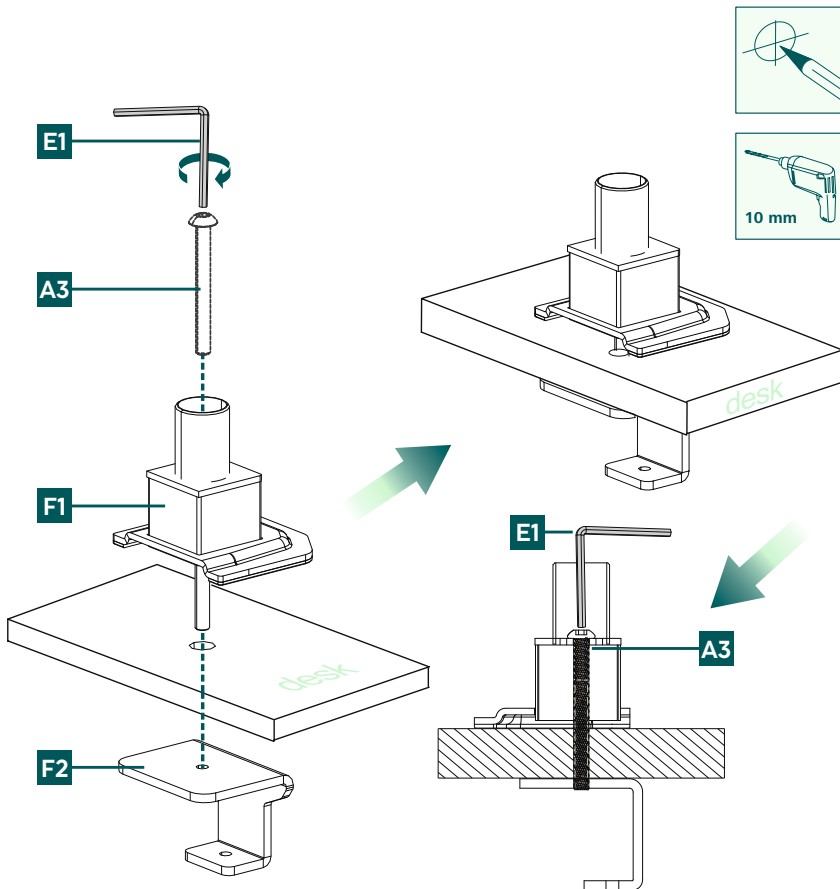


- No passo seguinte, coloque o grampo preparado na borda da mesa. Certifique-se de que o suporte está alinhado com a borda da mesa.
- Com a ajuda da chave Allen maior [E1], aperte bem o parafuso [A2], de modo que o suporte fique bem fixo.

6.2.2 Opção B: Montagem com perfuração

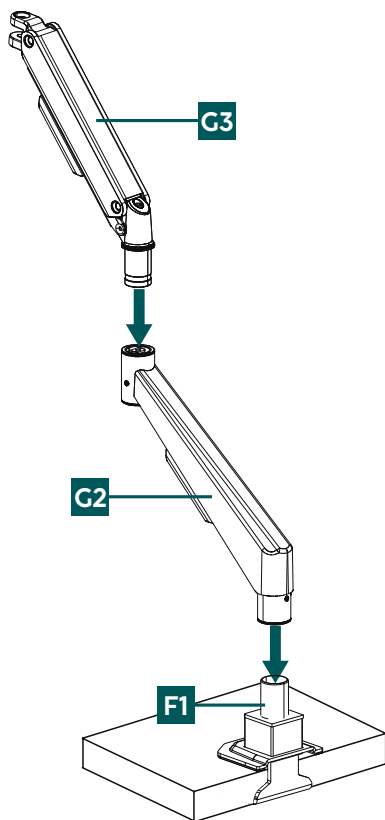
Nota

É necessário um berbequim com uma broca de 10 mm, para fixar o dispositivo de fixação para monitor. Certifique-se de que a broca é adequada ao material do tampo da sua mesa e perfure apenas tampo com uma espessura de 15 a 45 mm.

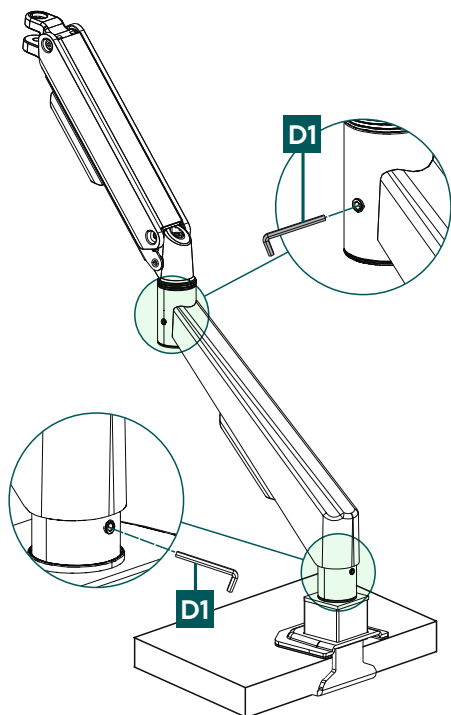


- Utilize a peça de ligação do grampo [F1] superior como molde e, se necessário, verifique as dimensões, para garantir a posição exata do orifício de perfuração. Em seguida, marque o ponto de perfuração no local pretendido no tampo da mesa, antes de fazer o furo.
- Introduza o parafuso de fixação [A3] por cima, através do dispositivo de fixação à mesa [F1] e, depois, através do orifício no tampo da mesa.
- Posicione a peça de ligação do grampo [F2] por baixo, junto ao parafuso situado abaixo do tampo da mesa.
- Com a ajuda da chave Allen maior [E1], aperte bem o parafuso [A3], de modo que o suporte fique bem fixo.

6.3 Montagem do braço do monitor



- Coloque primeiro a parte inferior do braço do monitor [G2] na base montada na mesa [F1].
- Em seguida, coloque cuidadosamente a parte superior [G3] na parte inferior do braço do monitor [G2], ligando as partes articuladas.
- Assegure-se de que os braços assentam completamente nos pontos de ligação.



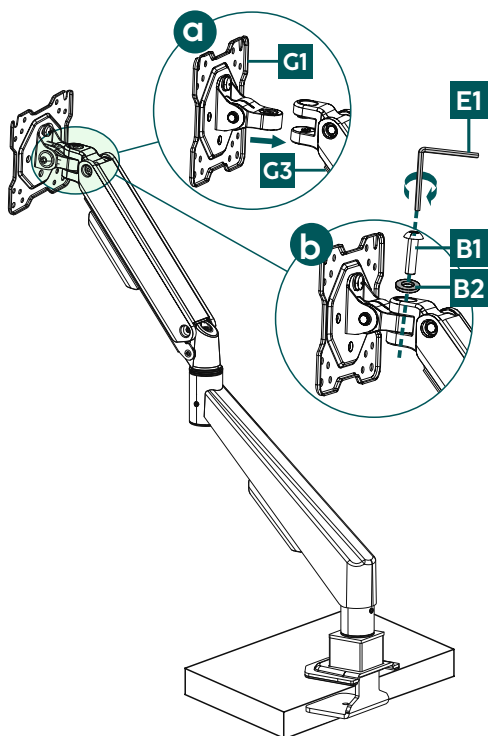
- Em seguida, fixe a união da articulação à base, apertando o parafuso sem cabeça.
- Para isso, utilize a chave Allen mais pequena [D1] e tenha o cuidado de não apertar demasiado o parafuso.

Nota

Depois de apertar os parafusos sem cabeça, verifique se o braço do monitor pode ser alinhado de forma suave e uniforme na articulação. O ajuste deve ser suave e sem resistência.



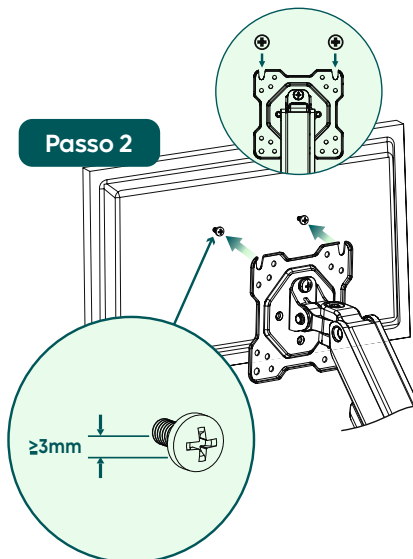
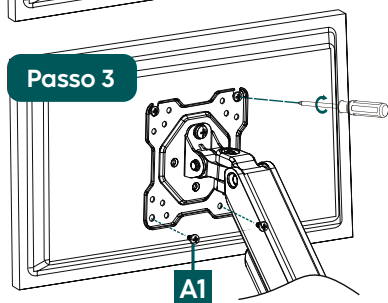
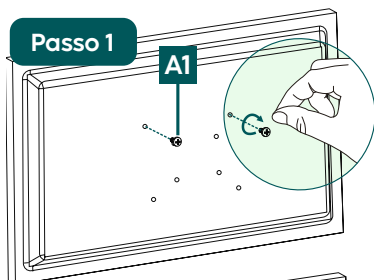
6.4 Montagem da placa VESA no braço do monitor



- a** Fixe a placa VESA [G1] à extremidade do braço do monitor [G3], inserindo-a no suporte do braço.
- b** Fixe a ligação, introduzindo o parafuso [B1] com a anilha plana [B2] através da abertura superior da placa VESA, e aperte bem com a chave Allen maior [E1].

6.5 Montagem do monitor no dispositivo de fixação para monitor

Obtenha apoio e ajuda de outras pessoas para a etapa de montagem seguinte.



Passo 1

- Fixe os parafusos [A1] na parte de trás do monitor, utilizando uma chave Phillips. Certifique-se de que os parafusos não são enroscados ao máximo, e que permanece uma distância de aprox. 3 mm entre a cabeça do parafuso e a parte de trás do monitor. Esta distância é fundamental para a etapa seguinte.

Passo 2

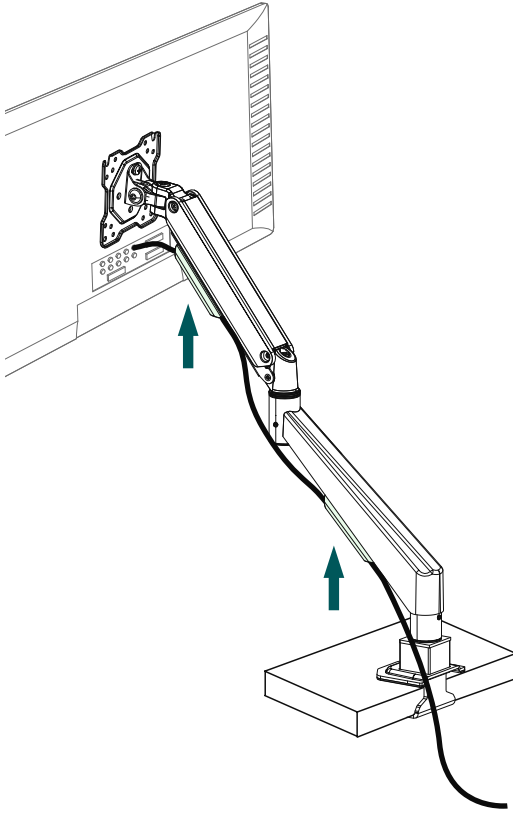
- Agora, pendure o monitor no suporte, encaixando a haste dos parafusos que acabou de montar na parte superior da placa VESA.

Passo 3

- Aperte bem esses parafusos com uma chave Phillips.
- Fixe o monitor à placa VESA, com dois parafusos adicionais [A1] na parte inferior esquerda e na parte inferior direita.



6.6 Gestão de cabos



Em primeiro lugar, retire as passagens de cabos, empurrando-as para cima e puxando-as para fora. Passe os cabos pelas passagens de cabos e volte a fixá-los aos braços do monitor, encaixando-os nos entalhes designados.



7. Regulação e manutenção

Nota



- Nunca proceda ao ajuste do suporte sozinho. Recorra a apoio e a ajuda!
- Ao efetuar o ajuste, certifique-se de que o produto não é sujeito a cargas assimétricas. A capacidade de carga máxima admissível não pode ser excedida.

Nota – Suportes inclináveis/totalmente móveis





- Para regular a inclinação de forma duradoura, desaperte os parafusos de fixação laterais, regule a inclinação pretendida e volte a apertar firmemente os parafusos.
- Para que possa ajustar a inclinação de forma flexível aperte os parafusos sempre só à mão. Desta forma, poderá ajustar o ecrã sempre que necessário.

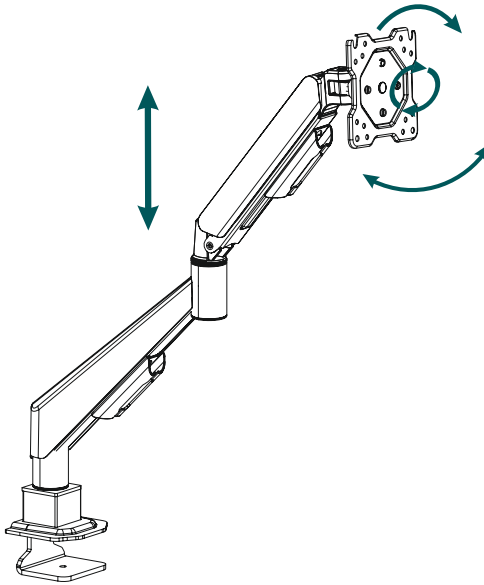
Nota – Amplitude de regulação com mola a gás



- Se o monitor for demasiado leve para a regulação existente, o braço de suporte desloca-se sozinho para cima, pelo que terá de rodar o parafuso de ajuste na direção (-) para diminuir a carga da mola.
 - Se o braço de suporte se deslocar sozinho para baixo, terá de aumentar a carga da mola (+).
 - Ajuste sempre a mola de gás com o braço de suporte na posição mais baixa!
-
- Não é necessário desapertar nenhuns parafusos para um movimento lateral.
 - Bascule, incline e rode os monitores montados apenas na área designada.
 - Após a montagem do produto e da carga fixada ao mesmo, é necessário verificar se a resistência e a segurança de funcionamento são suficientes.
 - Esta verificação deve ser feita regularmente (pelo menos, uma vez por trimestre).
 - Limpe o produto apenas com um pano sem pelos ligeiramente humedecido e não utilize produtos de limpeza agressivos.



8. Opções de regulação



Rotação
a 180°



inclinável
num ângulo
de +/-45°



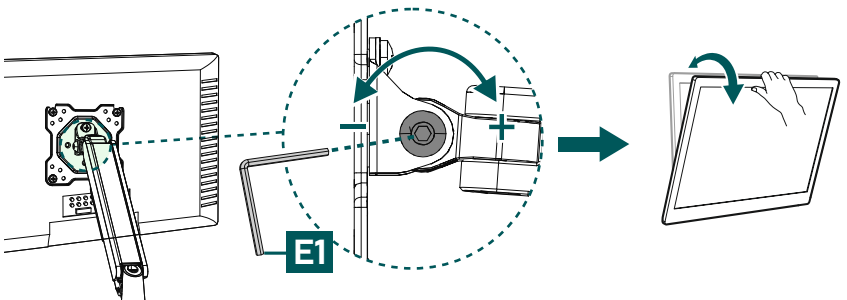
rotativo
a 360°



com
regulação contínua
em altura

8.1 Ajuste da inclinação

- Afrouxe o parafuso de fixação lateral da articulação com a chave Allen maior [E1], para ajustar a inclinação pretendida.
- A seguir, volte a apertar bem o parafuso. Se pretender ajustar a inclinação de forma flexível, aperte o parafuso apenas à mão. Neste caso, o ecrã pode ser reajustado sem ferramentas. Se o parafuso estiver completamente apertado, tem de ser novamente desapertado para ajustar a inclinação.



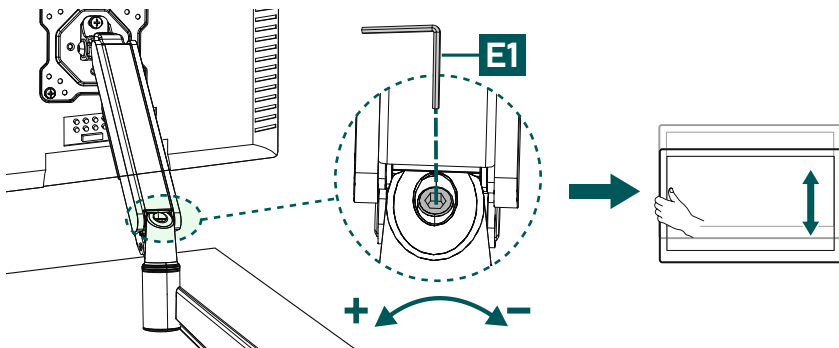
8.2 Regulação da altura no braço (ajuste da mola a gás)

Nota

Nunca proceda ao ajuste do suporte sozinho. Recorra a apoio e a ajuda!

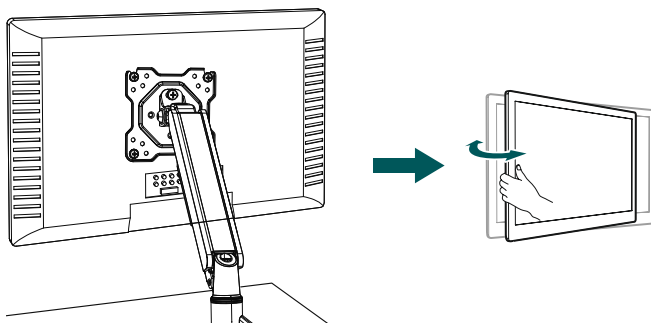


- Para ajustar a carga da mola, com o braço de suporte na posição mais baixa, rode o parafuso de ajuste na direção identificada pelas marcas (+) ou (-), utilizando a chave Allen [E1].
- Depois de ajustar a carga da mola, verifique se o braço de suporte, com o peso nele instalado, fica em diversas posições sem se deslocar sozinho para cima ou para baixo. Se necessário, repita o ajuste com o braço de suporte na posição mais baixa.
- Dependendo do peso do ecrã, poderá ser necessário dar várias voltas completas ao parafuso de ajuste. Não aperte demasiado o parafuso (não continuar a rodar se este ficar subitamente rígido).



8.3 Ajuste giratório

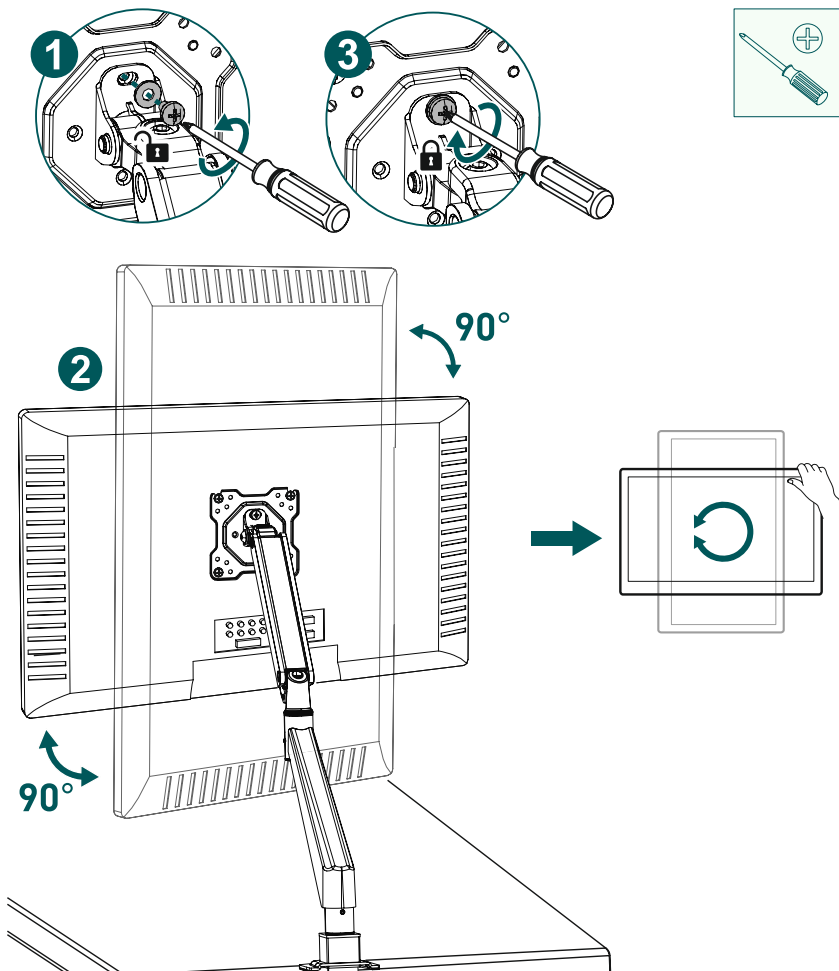
- Não é necessário desapertar nenhuns parafusos para um movimento lateral.
- Certifique-se de que os cabos não ficam presos e de que existe espaço suficiente para um ajuste posterior.



8.4 Ajuste da rotação

- 1 Para ajustar a rotação, é necessário desapertar o parafuso correspondente na placa VESA. Para isso, utilize uma chave Phillips.
- 2 Agora, basta alinhar o monitor no formato vertical ou horizontal, conforme pretendido.
- 3 Fixe a posição, apertando novamente o parafuso retirado anteriormente.

Certifique-se de que os cabos não ficam presos e de que existe espaço suficiente para um ajuste posterior.



Nota

O suporte permite que o monitor rode a 360°, fixado em quatro posições de 90°.





9. Dados técnicos

Capacidade de carga máxima:	15 kg
Diagonal do ecrã:	43,0 - 89,0 cm (US: 17" - 35")
Rotação:	360 °
Inclinação:	-/+ 45 ° (conforme o dispositivo)
Ângulo de rotação:	180 °
Alojamento:	de acordo com a norma VESA: 75 x 75 100 x 100



10. Exclusão de responsabilidade

A Hama GmbH & Co KG declina toda e qualquer responsabilidade ou garantia por danos decorrentes da instalação, da montagem ou do manuseamento incorretos do produto e/ou do incumprimento do manual de instruções e/ou das indicações de segurança.

11. Contactos e apoio técnico

Em caso de dúvidas sobre o produto, contacte o serviço de assistência técnica da Hama.

Linha de apoio ao cliente: +49 9091 502-0 (alemão/inglês)

Para mais informações sobre os serviços de apoio ao cliente, visite: www.hama.com

12. Condições de garantia

Para este produto, a HAMA GmbH & Co KG concede-lhe uma garantia alargada do fabricante para a ausência de defeitos, utilização, fabrico e durabilidade dos materiais utilizados por um período de 10 anos. Está excluída da garantia a compatibilidade do produto com as futuras normas de hardware mais desenvolvidas.

Dentro do prazo estipulado, a Hama GmbH & Co KG resolverá gratuitamente o pedido de garantia justificado, através de reparação ou substituição.

O período de garantia tem início na data de compra deste produto e é válido em toda a UE.

A garantia concedida é complementar e não afeta os seus direitos legais. Estão excluídos da garantia os danos causados por utilização incorreta, desgaste normal, exposição a produtos químicos ou força maior, bem como a manipulação ou reparação pelo utilizador ou por terceiros.

Além disso, os acessórios que não fazem parte do equipamento de base do produto (peças promocionais) estão excluídos da garantia.

Em caso de garantia, contacte-nos através da Hama GmbH & Co KG, Dresdner Str. 9, 86653 Monheim, Alemanha, juntando o comprovativo de compra. Pode também contactar-nos através do endereço www.hama.de ou do telefone 09091/502-0.