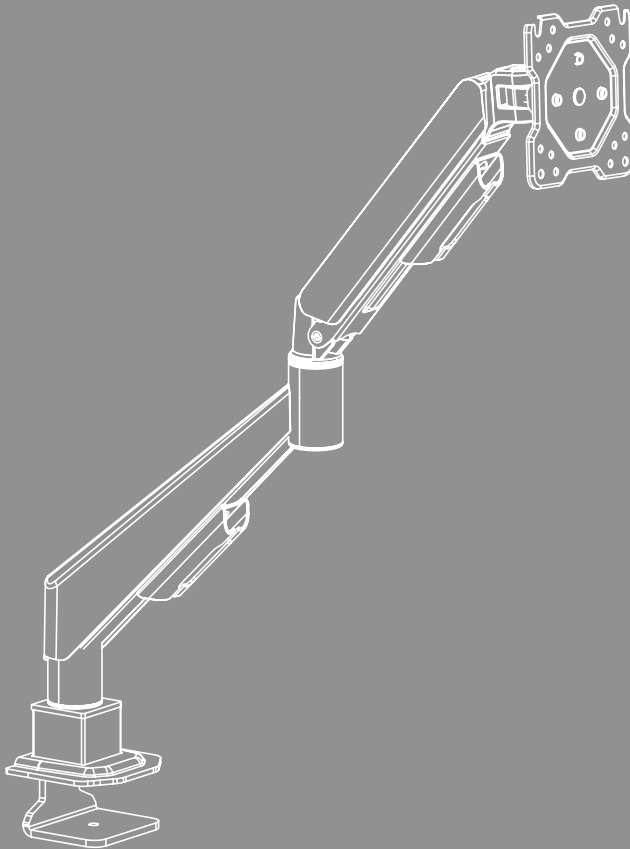


NÄYTTÖTELINE





Sisältö

1. Varoitusmerkkien ja huomautusten selitykset	3
2. Pakkauksen sisältö	4
3. Tarvittavat työkalut	4
4. Turvallisuusohjeet	5
5. Käyttöalue ja tekniset tiedot	5
6. Asennuksen valmistelu ja asennus	6
6.1 Asennuksen valmistelu	7
6.2 Kiinnittäminen pöytään	8
6.2.1 Vaihtoehto A: Kiinnitys pidikettä käyttäen	8
6.2.2 Vaihtoehto B: Kiinnitys poraamalla	9
6.3 Näytönvarren kiinnittäminen	10
6.4 VESA-levyn kiinnittäminen näyttövarteen	12
6.5 Näytön kiinnittäminen näyttöelineeseen	13
6.6 Johtoteline	14
7. Asetukset ja huolto	15
8. Säättömahdollisuudet	16
8.1 Kaltevuuden säätö	16
8.2 Varren korkeuden säätö (kaasujousen säätäminen)	17
8.3 Käännön säätäminen	17
8.4 Kääntökulman säätäminen	18
9. Tekniset tiedot	19
10. Vastuuvapauslauseke	20
11. Huolto ja tuki	20
12. Takuu ehdot	20



FIN Käyttöohje

Suurkiitos, että valitsit Hama-tuotteen!

Varaa aikaa ja lue seuraavat ohjeet ensin kokonaan läpi. Säilytä sen jälkeen tämä käyttöohje varmassa paikassa, jotta voit tarvittaessa tarkistaa siitä eri asioita. Jos myyt tuotteen eteenpäin, anna kuvitettu pikaohje sekä painetut turvallisuusohjeet uudelle omistajalle.

1. Varoitusmerkkien ja huomautusten selitykset

Varoitus



Käytetään turvallisuusohjeiden merkitsemiseen ja huomion kiinnittämiseen erityisiin vaaroihin ja riskeihin.

Huomautus










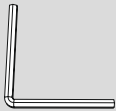
Käytetään lisätietojen tai tärkeiden ohjeiden merkitsemiseen.


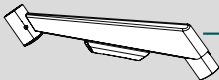
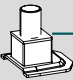
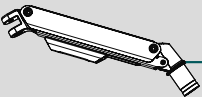



2. Pakkauksen sisältö

- Näytönvarsi
- Asennussarja
- Johtoteline
- Turvallisuusohjeet, kuvitettu pikaohje

Asennussarja

A1 	M4 x 12 (x 4)	B2 	M8 (x 1)
A2 	M8 x 45 (x 1)	C1 	(x 1)
A3 	M8 x 90 (x 1)	D1 	3 x 3 (x 1)
B1 	M8 x 35 (x 1)	E1 	5 x 5 (x 1)

G1 (x 1) 	G2 (x 1) 	F1 (x 1) 
	G3 (x 1) 	F2 (x 1) 

Huomautus

Tarkista ennen telineen asennusta, että pakkauksen sisältö on täydellinen ja varmista, että se on moitteettomassa kunnossa.



3. Tarvittavat työkalut



Huomautus

Älä koskaan asenna telinettä yksin. Pyydä apua sen asennukseen!





4. Turvallisuusohjeet

Varoitus



- Oheinen asennussarja ei kata kaikkia asennusmahdollisuuksia, joita markkinoilla olevien päätelaitteiden suuri määrä mahdollistaisi.
- Harvinaisissa tapauksissa päätelaitteen tuotteeseen asentamiseen tarkoitettujen ruuvien pitkiä.
- Lue päätelaitteen käyttöohje ennen asentamista. Saat siitä tietoa sopivista kiinnitysmateriaaleista ja niiden mitoista.
- Hanki päätelaitteen asentamiseen sopivat kiinnitysmateriaalit alan liikkeestä mikäli ne eivät jo sisälly mukana toimitettuun asennussarjaan.
- Älä käytä asennukseen koskaan väkivaltaa tai suurta voimaa. Tämä voi vahingoittaa päätelaitetta tai tuotetta.
- Jos olet epävarma, anna tuotteen asennus työhön koulutetun henkilön tehtäväksi äläkä yritä suoriutua siitä itse!


Huomautus – ammattimainen käyttö



- Ammattimaisessa käytössä on voimassa korkeampi huolellisuusvelvollisuus.
 - Huomioi tätä varten ammattiyhdistyksen sähkölaitteita ja käyttövälineitä koskevat tapaturmantorjuntamääräykset ja kaikki muut kyseistä alaa ja/tai käyttöpaikkaa koskevat lakimääräykset sekä kaikki vastaavien ammattiliittojen ja vakuutusyhtiön tapaturmantorjuntamääräykset!
 - Telineen asennus on annettava koulutetun henkilöstön tai ammattihenkilöstön suoritettavaksi, erityisesti kouluissa, koulutuslaitoksissa, harraste- ja tee-se-itse-pajoissa ja yleisissä tiloissa.
 - Tehtävään soveltuvan, koulutetun henkilöstön on säännöllisesti tarkastettava tuotteen turvallinen asennus ja toiminta sekä sen asianmukainen kunto (suositus vähintään neljännesvuosittain tai useammin, jos käyttöpaikan määräykset näin edellyttävät), ja tarkastukset on dokumentoitava.
-
- Tarkista tuotteen asennuksen ja kuorman kiinnittämisen jälkeen niiden riittävä lujuus ja käyttöturvallisuus.
 - Toista tämä tarkastus säännöllisin väliajoin (vähintään neljännesvuosittain).
 - Varo kuormittamasta tuotetta epäsymmetrisesti.
 - Varmista, että tuotteen suurinta sallittua kuormitusta ei ylitetä ja ettei siihen kiinnitetä kuormaa, joka ylittää tuotteelle määritetyt suurimmat sallitut mitat.
 - Tuotteen vaurioituessa poista välittömästi siihen kiinnitetty kuorma äläkä käytä tuotetta enää.
 - Kiinnitä tuote vain pöytälevyihin, joiden kantokyky ja vakaus ovat riittävät tuotteelle ja siihen kiinnitetylle laitteelle.
 - Varmista, että pöytälevyn paksuus vastaa liitteenä olevissa kuvitetuissa ohjeissa tai näissä täysimittaisissa ohjeissa annettuja tietoja.
 - Älä kiinnitä muita esineitä tuotteeseen.
 - Pidä pakkausmateriaalit ehdottomasti poissa lasten ulottuvilta: niistä aiheutuu tukehtumisvaara.
 - Hävitä pakkausmateriaalit heti paikallisten jätehuoltomääräysten mukaisesti.
 - Huomaa, että tuote voi aiheuttaa painumia pöydän pintaan. Tämä riippuu painokuormituksesta ja käyttöpaikan pinnan tukevuudesta.

5. Käyttöalue ja tekniset tiedot

- Tuote soveltuu käytettäväksi vain sisätiloissa.
- Käytä tuotetta ainoastaan ohjeiden mukaiseen tarkoitukseen.



6. Asennuksen valmistelu ja asennus

Huomautus



- Älä koskaan asenna telinettä yksin. Pyydä apua sen asennukseen!
- Eri päätelaitteilla on eri liitäntämahdollisuuksia johdoille ja muille laitteille. Tarkasta ennen asentamista päästäänkö tarvittaviin liitäntöihin käsiksi vielä asennuksen jälkeen.
- Tuotteesta ja asennustavasta riippuen et tarvitse välttämättä koko asennussarjaa. Oikein suoritettun asennuksen yhteydessä voi siis jäädä yli ruuveja ja muita pieniä osia, joita ei tarvita. Säilytä niitä yhdessä tämän käyttöohjeen kanssa turvallisessa paikassa myöhempää käyttöä varten (tuotteen myynti, muutto).

- Noudata muita varoituksia ja turvallisuusohjeita.
- Etene vaihe vaiheelta kuvitetun asennusohjeen mukaisesti.

Huomautus



- Markkinoilla saatavilla olevien päätelaitteiden runsaudesta johtuen kaikkia asennusvariaatioita ei voida kuvata tässä.
- Varmista ennen ruuvien kiristämistä, että teline on suorassa ja tasaisesti näytön takasivulla.
- Varmista, että kaikki ruuvit ovat oikean pituisia ja että ne asennetaan kiristämällä ruuvit vain käsin.

Huomautus



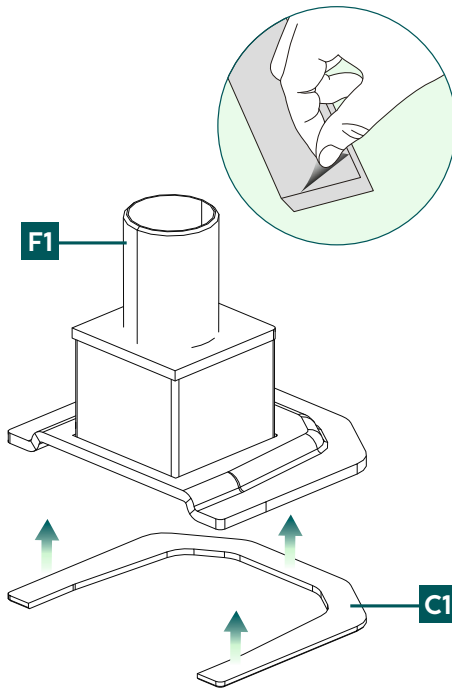
- Tämä näyttöteline voidaan kiinnittää pöytään kahdella tavalla:
- **Vaihtoehto A:** Kiinnitys pidikettä käyttäen (pöytälevyn paksuus 15–45 mm)
- **Vaihtoehto B:** Kiinnitys poraamalla (pöytälevyn paksuus 15–45 mm)

Varoitus



- Varmista, että pöydän lujuus ja vakaus ovat riittävät valitulle asennustavalle.

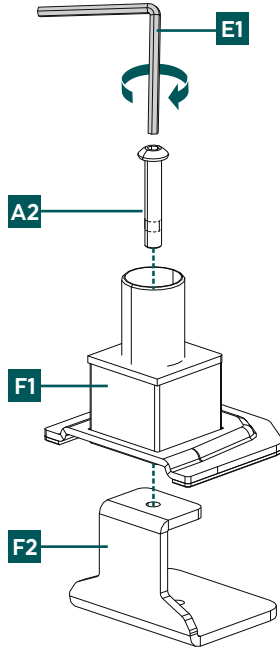
6.1 Asennuksen valmistelu



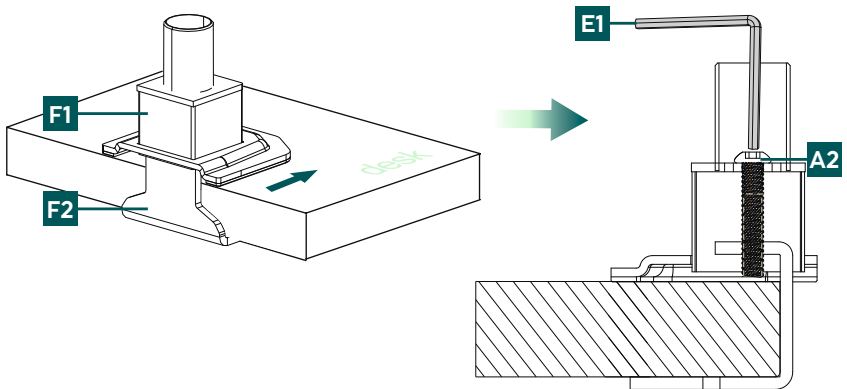
Kiinnitä mukana toimitetut vaahtomuovisuikaleet [C1] poistamalla suojakalvo itsekiinnittyvältä takapinnalta, kohdistamalla suikaleet kiinnityslevyn [F1] alapuolelle ja painamalla ne sen jälkeen tiukasti paikalleen.

6.2 Kiinnittäminen pöytään

6.2.1 Vaihtoehto A: Kiinnitys pidikettä käyttäen



- Kohdista ensin kiinnikkeen ylempi yksikkö [F1] ja alempi yksikkö [F2] siten, että ruuvien aukot ovat täsmälleen päällekkäin.
- Työnnä ruuvi [A2] ylhäältä sille varatun reiän läpi ja kiinnitä yksiköt [F1 ja F2] yhteen. Kiristä ruuvi suuremmalla kuusiokoloavaimella [E1].

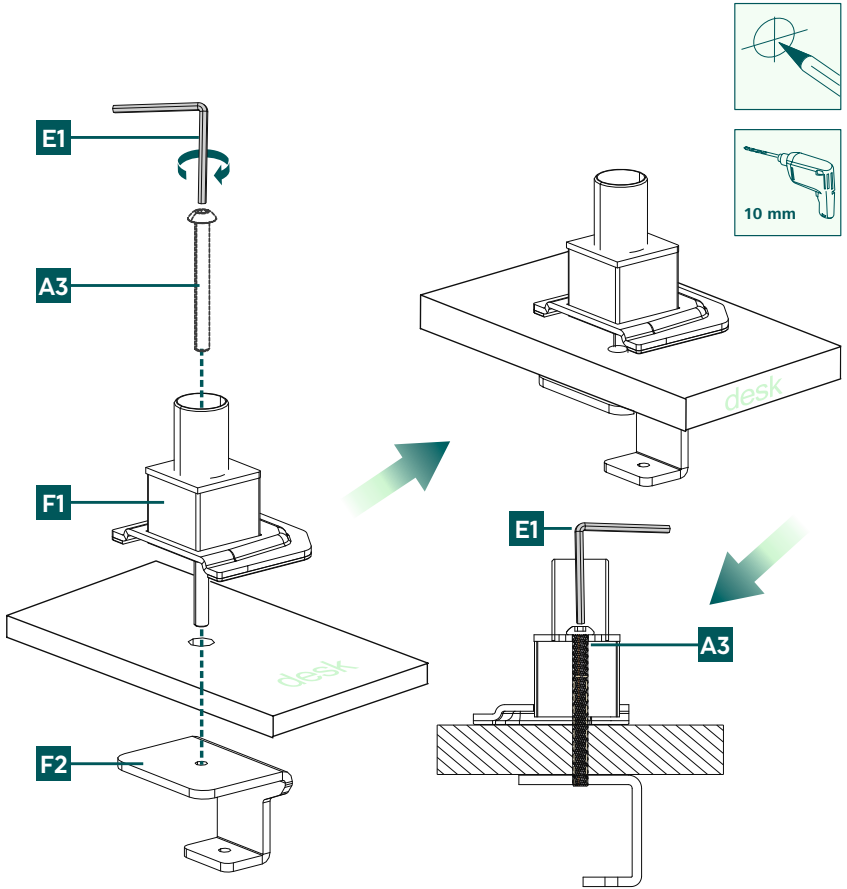


- Aseta seuraavaksi valmis kiinnike pöydän reunaan. Varmista, että teline on pöydän reunan tasalla.
- Kiristä ruuvi [A2] suuremmalla kuusiokoloavaimella [E1] niin, että teline on tukevasti paikallaan.

6.2.2 Vaihtoehto B: Kiinnitys poraamalla

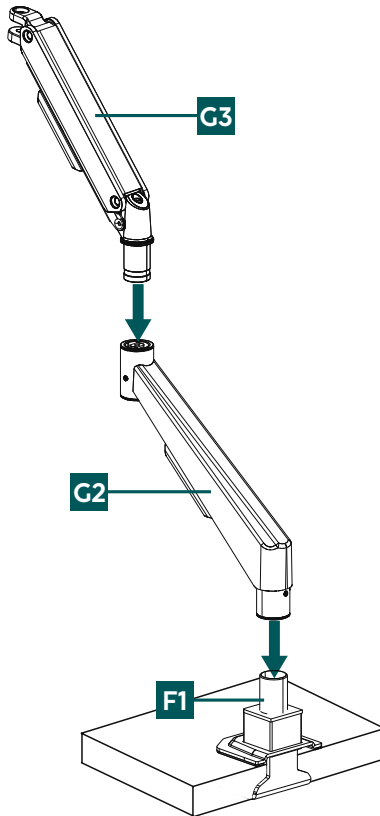
Huomautus

Tarvitset näyttötelineen kiinnittämiseen porakoneen ja 10 mm:n poranterän. Varmista, että poranterä on pöytälevyn materiaalin mukainen ja varmista, että porattava pöytälevy on paksuudeltaan 15–45 mm.

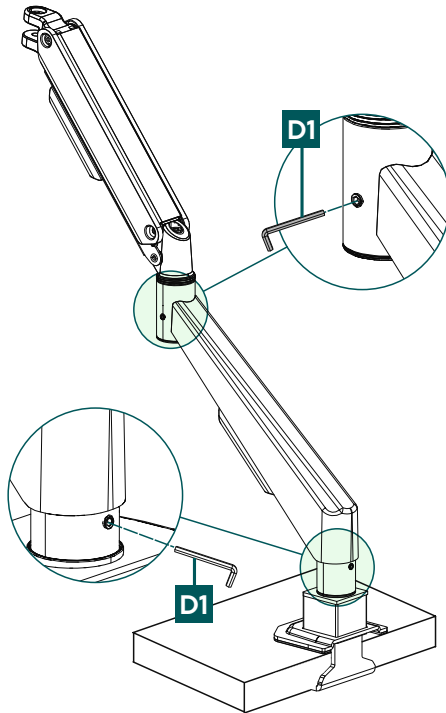


- Käytä ylempää pidikettä [F1] mallina ja tarkista tarvittaessa mitat poranreiän tarkan sijainnin määrittämiseksi. Merkitse sen jälkeen haluamasi porauskohta pöytälevyyn ennen reiän poraamista.
- Työnnä kiinnitysruuvi [A3] ylhäältä pöytätelineen [F1] ja sen jälkeen pöytälevyn reiän läpi.
- Aseta alempi pidike [F2] alhaalta päin pöytälevyn alla olevaan ruuviin.
- Kiristä ruuvi [A3] suurimmalla kuusiokoloavaimella [E1] niin, että teline on tukevasti paikallaan.

6.3 Näytönvarren kiinnittäminen



- Aseta ensin näytönvarren alaosa [G2] pöydälle asennetun jalustan [F1] päälle.
- Aseta sen jälkeen yläosa [G3] varovasti näytönvarren alaosan [G2] päälle yhdistämällä liitososat toisiinsa.
- Varmista, että varret ovat kokonaan liitäntäkohtien päällä.



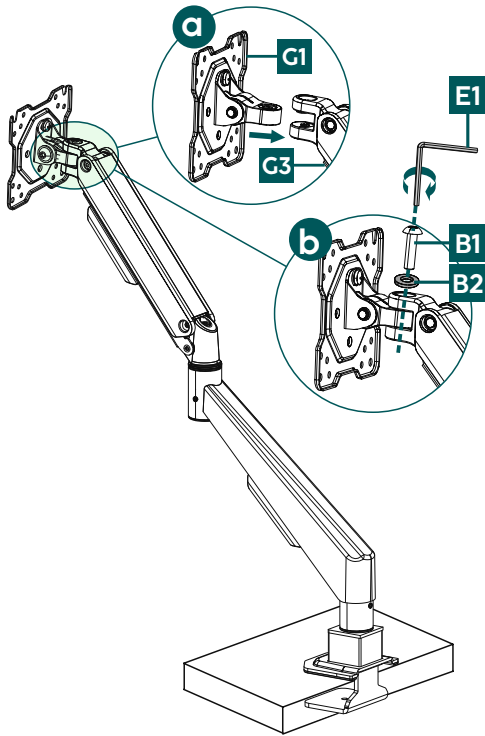
- Kiinnitä sen jälkeen nivel jalustaan kiristämällä upporuuvi.
- Käytä pienempää kuusiokoloavainta [D1] ja varo kiristämästä ruuvia liikaa.

Huomautus

Kun olet kiristänyt upporuuvit, tarkista, että näytönvarsi voidaan kohdistaa nivelen avulla kevyesti ja tasaisesti. Säädön pitäisi tapahtua sujuvasti ja ilman vastusta.



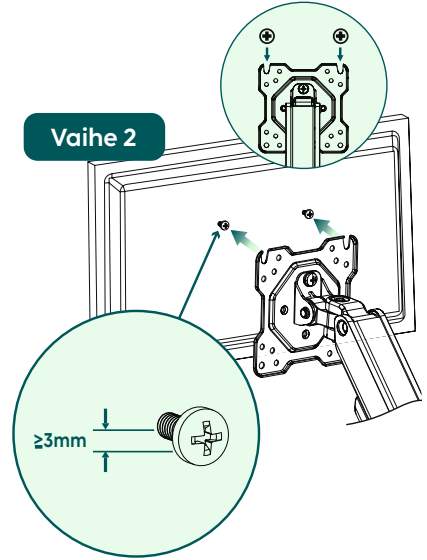
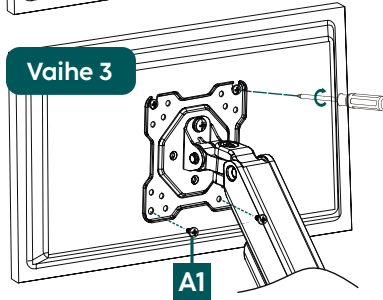
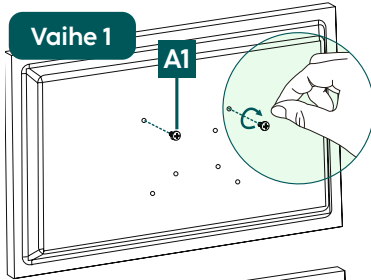
6.4 VESA-levyn kiinnittäminen näytönvarteen



- a** Kiinnitä VESA-levy [G1] näytönvarren [G3] päähän asettamalla se varren pidikkeeseen.
- b** Kiinnitä liitos työntämällä aluslevyllä [B2] varustettu ruuvi [B1] VESA-levyn ylemmän aukon läpi ja kiristämällä suuremmalla kuusiokoloavaimella [E1].

6.5 Näytön kiinnittäminen näyttötelineeseen

Pyydä apua muilta henkilöiltä seuraavaan asennusvaiheeseen.



Vaihe 1

- Kiinnitä ruuvit [A1] näytön takaosaan ristipääruuvitaltalla. Varmista, että ruuveja ei kierretä vasteeseen asti vaan että ruuvinpään ja näytön takaosan väliin jää noin 3 mm:n väli. Tämä väli on ehdottoman välttämätön seuraavaa vaihetta varten.

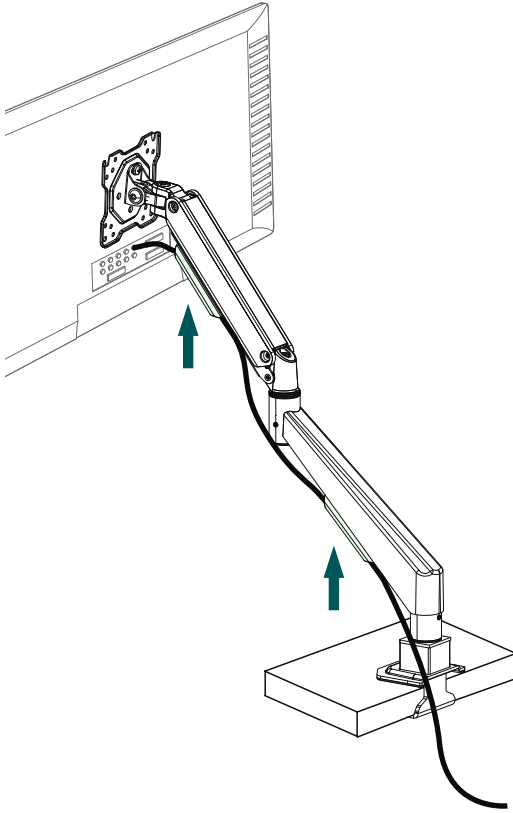
Vaihe 2

- Ripusta nyt näyttö telineeseen siten, että juuri asentamiesi ruuvien varret asettuvat VESA-levyn yläosaan.

Vaihe 3

- Kiristä nämä ruuvit ristipääruuvitaltalla.
- Kiinnitä näyttö VESA-levyn ruuvaamalla kaksi lisäruuvia [A1] VESA-levyn vasempaan ja oikeaan alakulmaan.

6.6 Johtoteline



Irrota ensin kaapelinohjaimet työntämällä niitä ylöspäin ja vetämällä ne sen jälkeen ulos. Ohjaa kaapelit kaapelinohjainten läpi ja kiinnitä ne uudelleen näytönvarsiin napsauttamalla ne niille varattuihin aukkoihin.



7. Asetukset ja huolto

Huomautus



- Älä koskaan säädä telinettä yksin. Pyydä apua sen asennukseen!
- Varmista säätäessäsi, ettei tuotetta kuormiteta epäsymmetrisesti. Suurinta sallittua kantavuutta ei saa ylittää.

Huomautus kallistettavista/kääntyvistä telineistä



- Aseta kallistuskulma pysyvästi avaamalla sivulla olevat kiinnitysruuvit, asettamalla haluttu kallistuskulma ja kiristämällä ruuvit jälleen.
- Säädä kallistuskulmaa joustavasti kiristämällä ruuvit vain käsin. Näin kuvaruutua voidaan säätää milloin tahansa.

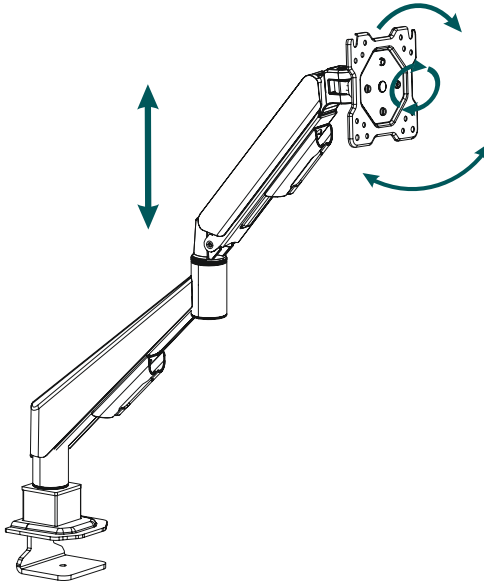
Huomautus – säädettävyys kaasujousella



- varsi liikkuu yksin ylös, kun näyttö on kevyempi kuin nykyinen asetus. Pienennä jousen jäykkyyttä kääntämällä säätöruuvia suuntaan (-).
- Mikäli varsi liikkuu yksin alas, on jousen jäykkyyttä lisättävä (+).
- Säädä kaasujousta vain, kun varsi on laskettu kokonaan alas!

- Sivuliikettä varten ei tarvitse irrottaa ruuveja.
- Asennettuja näyttöjä saa kääntää, kallistaa ja pyörittää vain kuvatulla alueella.
- Tarkista tuotteen asennuksen ja kuorman kiinnittämisen jälkeen niiden riittävä lujuus ja käyttöturvallisuus.
- Toista tämä tarkastus säännöllisin väliajoin (vähintään neljännesvuosittain).
- Puhdista tuote vain nukkaamattomalla, kevyesti kostutetulla liinalla. Älä käytä voimakkaita puhdistusaineita.

8. Säätömahdollisuudet



180°
kääntyvä



-/+45°
kallistuva



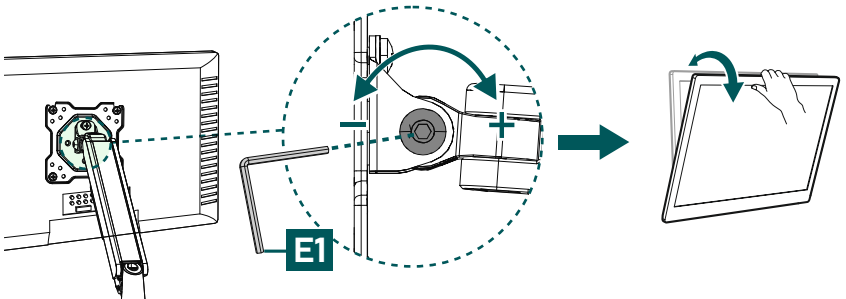
360°
pyöritettävä



portaattomasti
korkeussäädettävä

8.1 Kaltevuuden säätö

- Avaa nivelen sivulla oleva kiinnitysruuvi suurimmalla kuusiokoloavaimella [E1] halutun kallistuskulman säätämistä varten.
- Kiristä ruuvi sen jälkeen uudelleen. Jos haluat säätää kallistuskulmaa joustavasti, kiristä ruuvia vain käsin. Tällöin näyttöä voidaan säätää uudelleen ilman työkaluja. Jos ruuvi on täysin kiristetty, sitä on ensin löysättävä uudelleen kallistuskulman säätämiseksi.



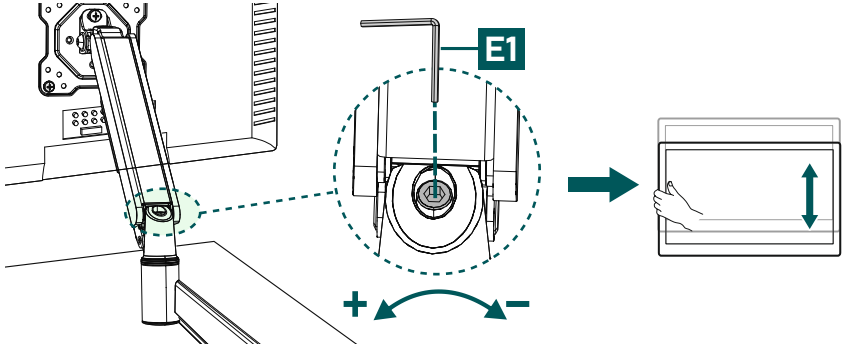
8.2 Varren korkeuden säätö (kaasujousen säätäminen)

Huomautus

Älä koskaan säädä telinettä yksin. Pyydä apua sen asennukseen!

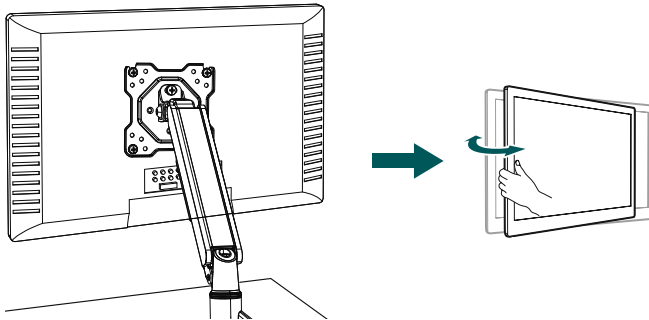


- Säädä jousen jäykkyyttä varren ollessa täysin alhaalla kääntämällä säätöruuvia kuusiokoloavaimella [E1] merkittyyn suuntaan (+) tai (-).
- Tarkasta jousen jäykkyyden säätämisen jälkeen, että varsi kiinnitettyine painoineen pysyy eri asennoissa, eikä liiku itsestään ylös tai alas. Tarvittaessa säädä alas laskettua vartta uudelleen.
- Säätäminen voi näytön painosta riippuen vaatia säätöruuvin kiertämistä useampien kokonaisten kierrosten verran. Älä kiristä ruuvia liikaa (älä jatka kiertämistä, jos ruuvi muuttuu yhtäkkiä jäykäksi).



8.3 Käännön säätäminen

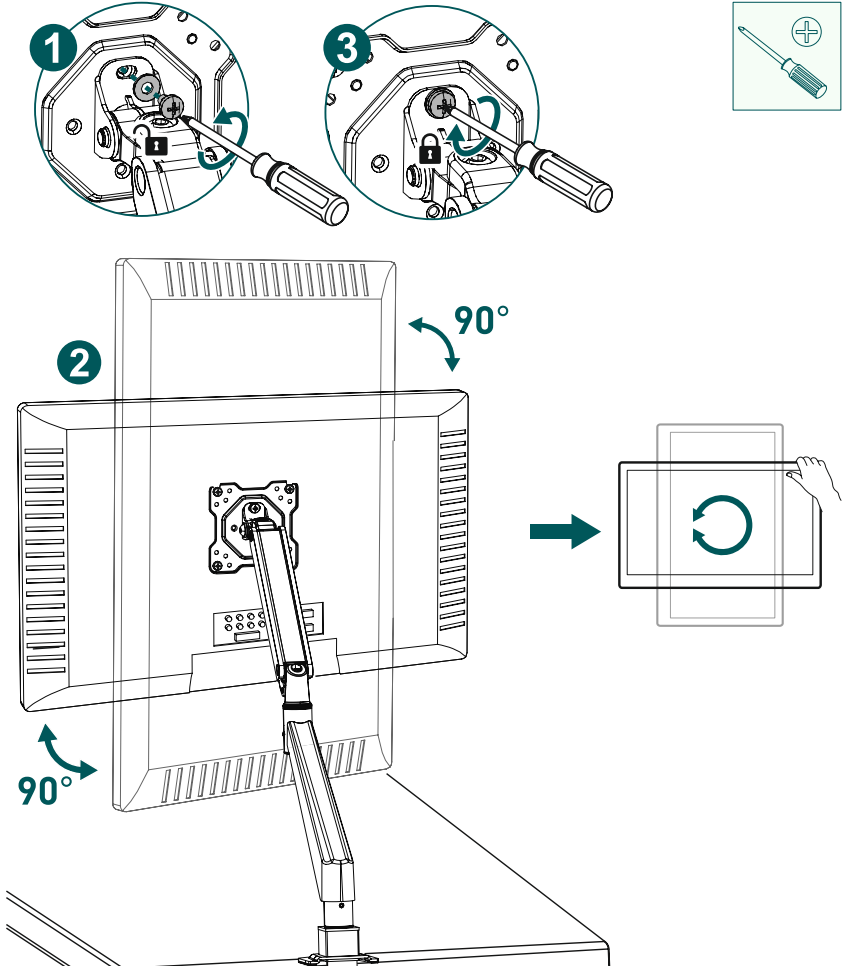
- Sivuliikettä varten ei tarvitse irrottaa ruuveja.
- Varmista, että johdot eivät jää puristuksiin ja että niiden järjestämiseen myöhemmin on riittävästi tilaa.



8.4 Kääntökulman säätäminen

- 1 Kääntökulman säätämiseksi on löysättävä VESA-levyn vastaava ruuvia. Käytä tähän ristipääruuvitalttaa.
- 2 Säädä näyttöä yksinkertaisesti tarpeen mukaan pysty- tai vaakasuorassa suunnassa.
- 3 Kiinnitä asento kiristämällä aiemmin avattu ruuvi uudelleen.

Varmista, että johdot eivät jää puristuksiin ja että niiden järjestämiseen myöhemmin on riittävästi tilaa.



Huomautus

Näyttöä voidaan kääntää 360° telineessä ja kiinnittää neljään asentoon 90°:n kulmassa.





9. Tekniset tiedot

Suurin kantokyky:	15 kg
Kuvaruudun läpimitta:	43,0–89,0 cm (US: 17"–35")
Kääntökulma:	360°
Kallistuskulma:	-/+ 45° (laitteesta riippuen)
Kääntöalue:	180°
Kiinnitys:	VESA-standardin mukaisesti: 75 x 75 100 x 100



10. Vastuuvapauslauseke

Hama GmbH & Co KG ei vastaa millään tavalla vahingoista, jotka johtuvat epäasianmukaisesta tuotteen asennuksesta ja käytöstä tai käyttöohjeen ja/tai turvallisuusohjeiden noudattamatta jättämisestä.

11. Huolto ja tuki

Tuotetta koskeissa kysymyksissä pyydämme kääntymään Haman tuoteneuvonnan puoleen.

Tukilinja: +49 9091 5020 (saksa/englanti)

Lisätietoja tuesta löydät osoitteesta: www.hama.com

12. Takuuehdot

HAMA GmbH & Co KG myöntää tälle tuotteelle laajennetun valmistajan takuun käytettyjen materiaalien virheettömyydestä, käytettävyydestä, käsittelystä ja kestävydestä 10 vuoden ajaksi. Takuu ei kata tuotteen yhteensopivuutta kehittyvien laitteiden tulevien standardien kanssa.

Mainittuna ajankohtana Hama GmbH & Co KG vastaa oikeutettuun takuuvaatimukseen harkintansa mukaan joko korjaamalla tai vaihtamalla tuotteen veloituksetta.

Takuuaika alkaa tuotteen ostopäivästä ja on voimassa kaikissa EU-maissa.

Myönnetty takuu ei vaikuta lakisääteisiin oikeuksiisi. Takuu ei kata vaurioita, jotka johtuvat tarkoituksenvastaisesta käytöstä, normaalista kulumisesta, kemikaalien vaikutuksesta tai ylivoimaisesta esteestä sekä itsesi tai kolmansien osapuolien suorittamista toimenpiteistä tai korjauksista.

Lisäksi takuu ei kata lisävarusteita, jotka eivät kuulu tuotteen perusvarustukseen (myynninedistämiseen liittyvät osat).

Takuuasioissa ota yhteyttä Hama GmbH & Co KG:hen, Dresdner Str. 9, D-86653 Monheim ja liitä ostokuitti mukaan. Voit ottaa yhteyttä myös verkkosivuston www.hama.de kautta tai puhelimitse numeroon +49 9091 5020.