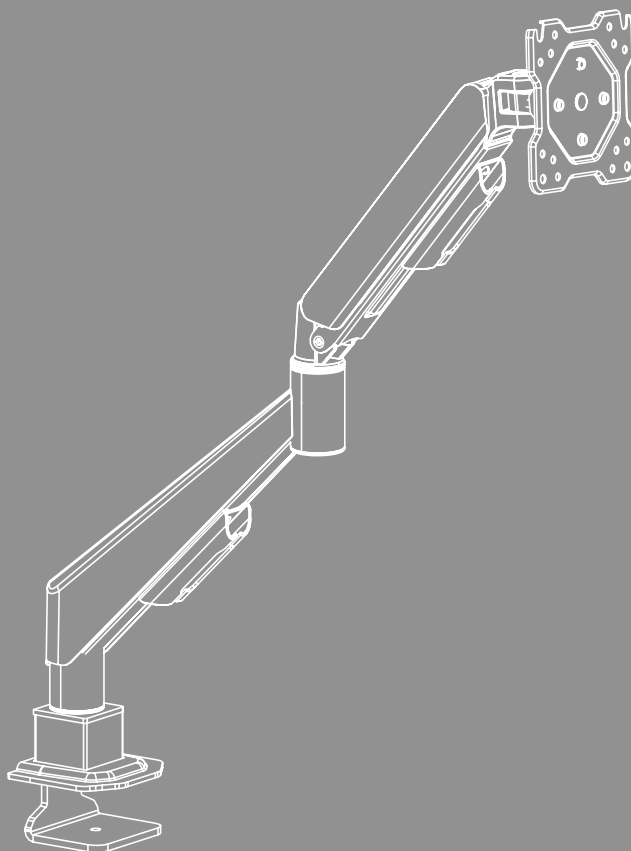


# DRŽÁK MONITORU





## Obsah

1. Vysvětlení výstražných symbolů a pokynů . . . . .	3
2. Obsah balení . . . . .	4
3. Další potřebné nástroje . . . . .	4
4. Bezpečnostní pokyny . . . . .	5
5. Oblast použití a specifikace . . . . .	5
6. Příprava montáže a montáž . . . . .	6
6.1 Příprava montáže . . . . .	7
6.2 Montáž upevnění na stůl . . . . .	8
6.2.1 Možnost A: Montáž pomocí svěrek . . . . .	8
6.2.2 Možnost B: Montáž s vrtáním . . . . .	9
6.3 Montáž ramene monitoru. . . . .	10
6.4 Montáž desky VESA na rameno monitoru . . . . .	12
6.5 Montáž monitoru na držák monitoru. . . . .	13
6.6 Organizér kabelů . . . . .	14
7. Nastavení a údržba . . . . .	15
8. Možnosti nastavení . . . . .	16
8.1 Nastavení naklopení. . . . .	16
8.2 Nastavení výšky na rameni (nastavení plynovou pružinou). . . . .	17
8.3 Nastavení natáčení. . . . .	17
8.4 Nastavení rotace . . . . .	18
9. Technické údaje . . . . .	19
10. Vyloučení záruky . . . . .	20
11. Servis a podpora . . . . .	20
12. Záruční podmínky. . . . .	20



## CZ Návod k použití

Děkujeme, že jste si vybrali výrobek Hama!

Najděte si čas a přečtěte si nejprve následující pokyny a upozornění. Uchovejte tento návod k použití v dosahu na bezpečném místě, abyste do něj mohli v případě potřeby nahlédnout. Pokud výrobek prodáte, předejte ilustrovaný stručný návod a bezpečnostní pokyny v tištěné podobě novému majiteli.

### 1. Vysvětlení výstražných symbolů a pokynů

#### Výstraha



Používá se k označení bezpečnostních upozornění nebo k upozornění na zvláštní nebezpečí a rizika.

#### Upozornění




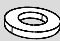





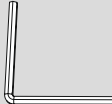
Používá se k označení dalších informací nebo důležitých pokynů.




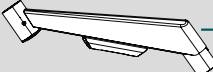
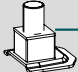
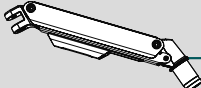

## 2. Obsah balení

- Rameno monitoru
- Montážní sada
- Kabelový manažer
- Bezpečnostní pokyny, stručný ilustrovaný návod

### Montážní sada

<b>A1</b> 	M4x12 (x4)	<b>B2</b> 	M8 (x1)
<b>A2</b> 	M8x45 (x1)	<b>C1</b> 	(x1)
<b>A3</b> 	M8x90 (x1)	<b>D1</b> 	3x3 (x1)
<b>B1</b> 	M8x35 (x1)	<b>E1</b> 	5x5 (x1)

	<b>G1</b> (x1)		<b>G2</b> (x1)		<b>F1</b> (x1)
			<b>G3</b> (x1)		<b>F2</b> (x1)

### Upozornění

Před instalací držáku zkontrolujte kompletnost montážní sady a ujistěte se, že neobsahuje žádné vadné nebo poškozené díly.

## 3. Další potřebné nástroje



### Upozornění

Nikdy nemontujte držák sami. Přivězte si pomoc a podporu!



## 4. Bezpečnostní pokyny

### Výstraha



- Vzhledem k rozmanitosti koncových zařízení, která jsou na trhu k dispozici, nemůže příložená montážní sada pokrývat všechny možnosti.
- Ve výjimečných případech se může stát, že šrouby pro upevnění koncového zařízení na výrobek budou příliš dlouhé.
- Před montáží svého koncového zařízení si přečtěte návod k použití. Zpravidla obsahuje informace o typu a rozměrech vhodného upevňovacího materiálu.
- Pokud dodaná montážní sada neobsahuje vhodný upevňovací materiál pro montáž Vašeho koncového zařízení, obstarajte si jej ve specializovaném obchodě.
- Při montáži nikdy nepoužívejte násilí nebo velkou sílu. Můžete tak poškodit vaše koncové zařízení nebo výrobek.
- V případě pochybností se za účelem montáže tohoto výrobku obraťte na vyškolený odborný personál a nezkoušejte to sami!

### Upozornění - komerční použití



- Při komerčním použití platí zvýšená povinná péče.
  - Respektujte proto předpisy ohledně prevence před úrazy Svazu profesních společenství pro elektrická zařízení a provozní prostředky a všechny ostatní zákonné regulace týkající se příslušné živnosti a/nebo místa použití, jakož i všechny předpisy ohledně prevence před úrazy odpovídajících profesních společenství a úrazových pojistitelů!
  - Montáž držáku smí provádět vyškolený personál nebo odborník, především ve školách, školicích zařízeních, domácích a svépomocných dílnách a veřejně přístupných zařízeních.
  - Pravidelně kontrolujte bezpečnou montáž, funkci a také bezvadný stav výrobku příslušným a vyškoleným personálem (doporučení min. čtvrtletně nebo častěji, pokud je pro místo instalace předepsáno) a tyto kontroly dokumentujte.
- 
- Po montáži výrobku a zařízení, které je na něm umístěno, zkontrolujte jejich dostatečnou pevnost a provozní bezpečnost.
  - Pevnost a provozní bezpečnost kontrolujte pravidelně (nejméně jednou za čtvrt roku).
  - Dbejte na to, aby byl výrobek zatěžován rovnoměrně.
  - Dbejte na to, aby nedošlo k překročení maximální přípustné nosnosti výrobku a nebyla umístěna zátěž, která překračuje maximální přípustné rozměry.
  - V případě poškození výrobku ihned odstraňte umístěnou zátěž a výrobek již dále nepoužívejte.
  - Výrobek upevňujete jen na desky stolu s dostatečnou nosností a stabilitou pro výrobek a na něj upevněné zařízení.
  - Ujistěte se, že tloušťka desky stolu odpovídá specifikacím uvedeným v příloženém ilustrovaném návodu příp. v těchto podrobných pokynech.
  - Na výrobek neupevňujte žádné další předměty.
  - Obalový materiál udržujte bezpodmínečně mimo dosah dětí, hrozí nebezpečí udušení.
  - Obalový materiál likvidujte ihned podle platných místních předpisů o likvidaci.
  - Upozorňujeme, že výrobek může na povrchu stolu způsobit otlačky. To závisí na zatížení a stabilitě povrchu v místě instalace.

## 5. Oblast použití a specifikace

- Výrobek je určen pouze pro užívání uvnitř budov.
- Výrobek použijte výlučně k účelu, ke kterému byl stanoven.



## 6. Příprava montáže a montáž

### Upozornění



- Nikdy nemontujte držák sami. Přizvěte si pomoc a podporu!
- Různé koncová zařízení mají různé možnosti připojení kabelů a dalších zařízení. Před instalací zkontrolujte, zda jsou potřebné přípojky po montáži dostupné.
- V závislosti na výrobku a způsobu montáže nebudete potřebovat celou montážní sadu. Je také možné, že i při správné montáži Vám zůstanou nepotřebné šrouby a jiné malé součástky. Uchovejte je spolu s návodem k použití na bezpečném místě pro pozdější potřebu (prodej výrobku, stěhování).

- Dbejte dalších výstražných a bezpečnostních upozornění.
- Postupujte krok za krokem podle obrázkového montážního návodu.

### Upozornění



- Vzhledem k rozmanitosti koncových zařízení, která jsou na trhu k dispozici, není možné popsat všechny varianty montáže.
- Před utažením šroubů se ujistěte, že držák je rovně a ploše přiléhá k zadní straně monitoru.
- Upozorňujeme, že všechny šrouby mají správnou délku a montují se ručně.

### Upozornění



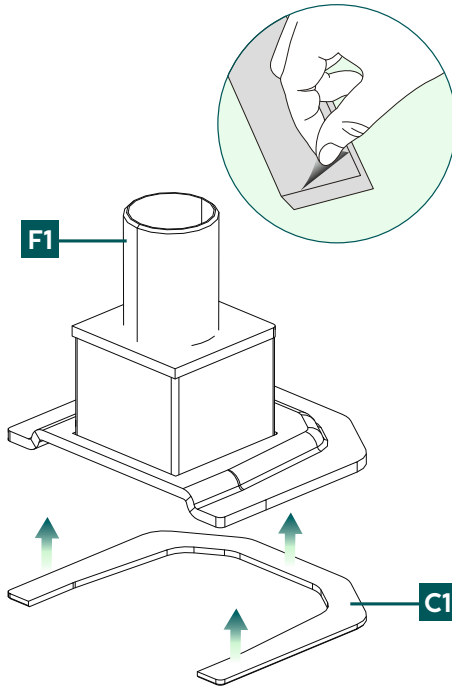
- Tento držák monitoru lze připevnit ke stolu dvěma způsoby:
- **Možnost A:** Montáž pomocí svěrek (tloušťka desky stolu 15 – 45 mm)
- **Možnost B:** Montáž přivrtáním (tloušťka desky stolu 15 – 45 mm)

### Výstraha



- Ujistěte se, že stůl má odpovídající tloušťku a stabilitu pro příslušný způsob montáže.

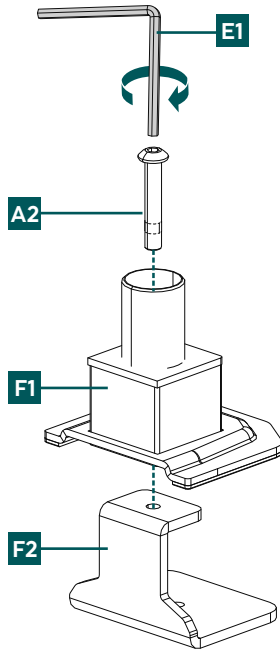
## 6.1 Příprava montáže



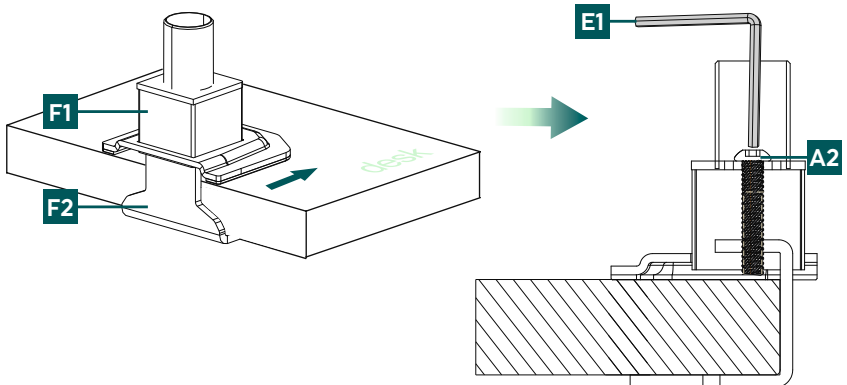
Upevněte dodané pěnové pásky [C1] tak, že odstraníte ochrannou fólii ze samolepicí zadní strany, zarovnáte pásky na spodní stranu upevňovací desky [F1] a poté pevně přitlačíte.

## 6.2 Montáž upevnění na stůl

### 6.2.1 Možnost A: Montáž pomocí svěrek



- Nejprve zarovnejte horní jednotku [F1] a spodní jednotku [F2] svorky tak, aby se otvory pro šrouby přesně překrývaly.
- Vložte šroub [A2] shora do příslušného otvoru a spojte obě jednotky [F1/F2]. K utažení šroubu použijte větší klíč na vnitřní šestihran [E1].

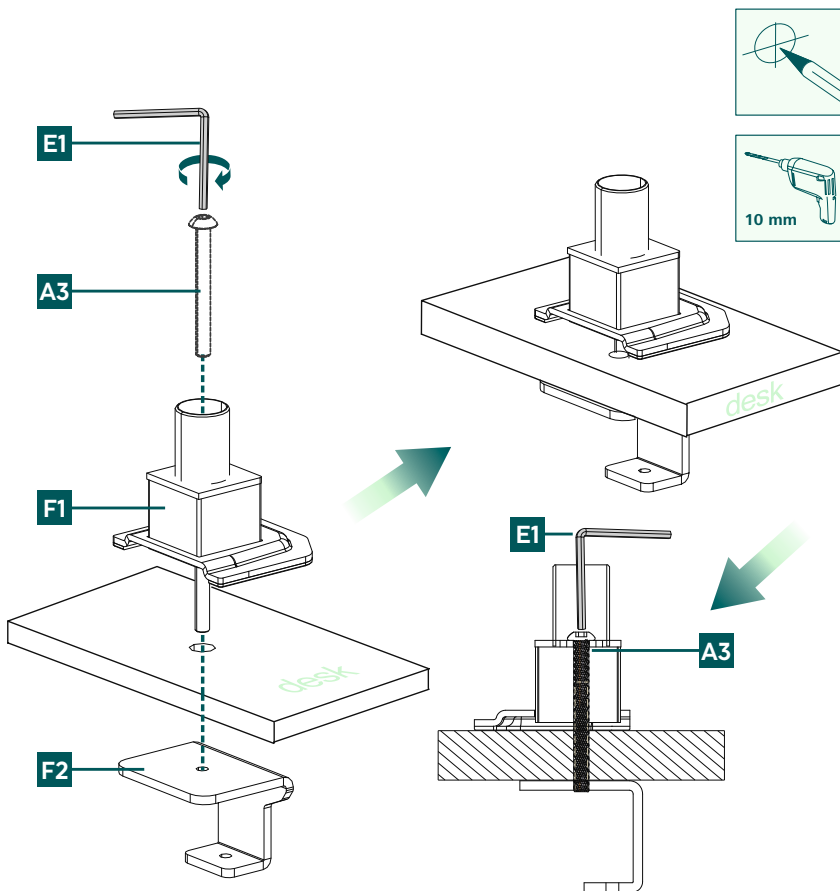


- V dalším kroku umístěte připravenou svorku na okraj stolu. Dbejte na to, aby byl držák v jedné rovině s hranou stolu.
- Pomocí většího klíče pro vnitřní šestihran (E1) utáhněte šroub [A2] tak, aby byl držák bezpečně upevněn.

## 6.2.2 Možnost B: Montáž s vrtáním

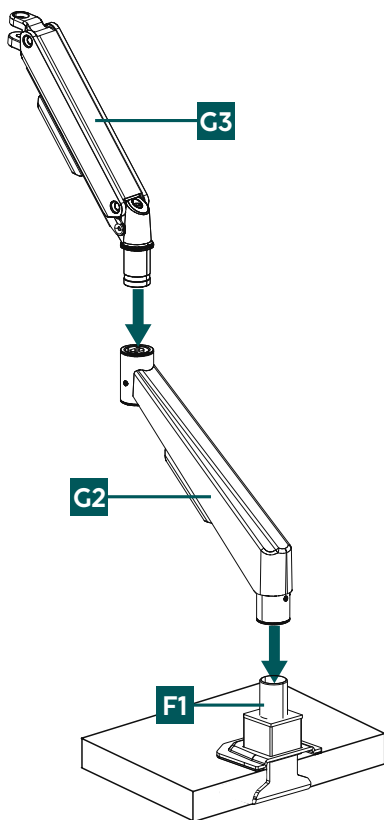
### Upozornění

K připevnění držáku monitoru budete potřebovat vrtačku s vrtákem o průměru 10 mm. Ujistěte se, že vrták je vhodný pro materiál, ze kterého je vyrobena vaše deska stolu, a vrtejte pouze do desek o tloušťce 15 až 45 mm.

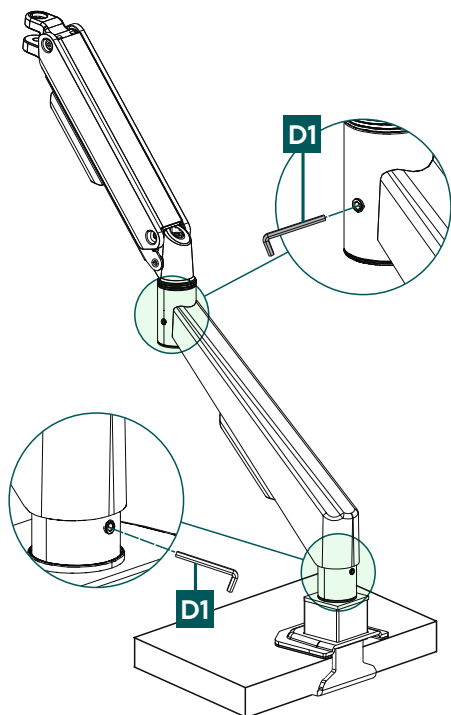


- Použijte horní svěrací spojovací díl [F1] jako šablonu a v případě potřeby zkontrolujte rozměry, abyste zajistili přesnou polohu vrtaného otvoru. Dále si před vyvrtáním otvoru označte požadované místo na své stolní desce.
- Nasaďte upevňovací šroub [A3] shora do stolního držáku [F1] a následně do otvoru ve stolní desce.
- Umístěte spodní svěrací spojovací kus [F2] zespodu na šroub pod deskou stolu.
- Pomocí většího klíče pro vnitřní šestihran [E1] utáhněte šroub [A3] tak, aby byl držák bezpečně upevněn.

### 6.3 Montáž ramene monitoru



- Nejprve umístíte spodní část ramene monitoru [G2] na základnu [F1] přimontovanou ke stolu.
- Poté opatrně umístíte horní část [G3] na spodní část ramene monitoru [G2] vzájemným spojením kloubových částí.
- Ujistěte se, že ramena správně umístěna v místech napojení.



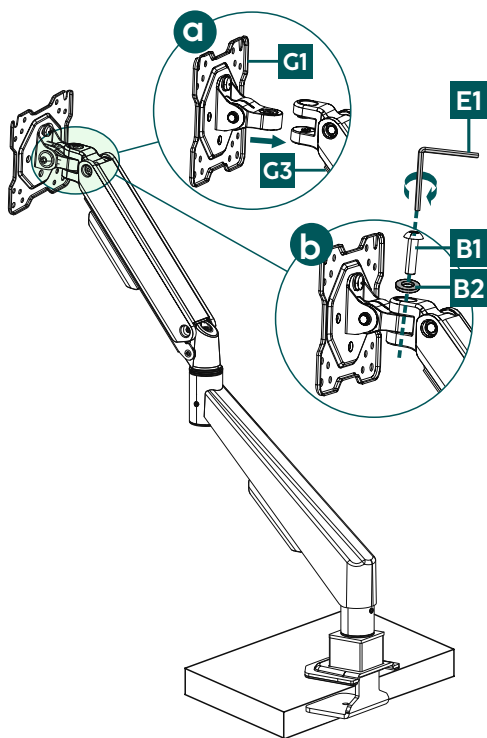
- Poté zajistěte kloubové spojení u základny utažením zajišťovacího šroubu.
- Použijte k tomu menší klíč na vnitřní šestihran [D1] a dávejte pozor, abyste šroub neutáhli až příliš.

#### Upozornění

Po dotažení zajišťovacích šroubů zkontrolujte, zda je možné rameno monitoru u kloubu plynule a rovnoměrně nastavit. Nastavení musí být plynulé a bez odporu.



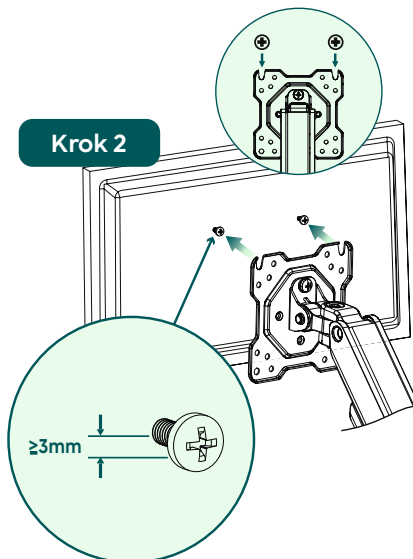
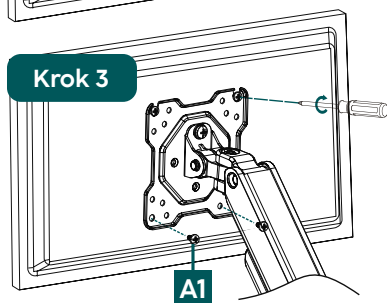
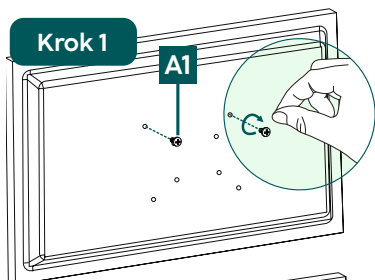
## 6.4 Montáž desky VESA na rameno monitoru



- a** Připevněte desku VESA [G1] na konci ramene monitoru [G3] zasunutím do úchyty na rameni.
- b** Zajistěte spojení vloženou šroubu [B1] s podložkou [B2] do horního otvoru desky VESA a jeho utažením větším klíčem na vnitřní šestihran [E1].

## 6.5 Montáž monitoru na držák monitoru

Prizvěte si další lidi na pomoc a podporu při následujícím montážním kroku.



### Krok 1

- Utáhněte šrouby [A1] na zadní straně monitoru pomocí křížového šroubováku. Ujistěte se, že šrouby nejsou zašroubovány až na doraz, ale že je dodržena vzdálenost mezi hlavou šroubu a zadní stranou monitoru asi 3 mm. Tato vzdálenost je pro další krok naprosto nezbytná.

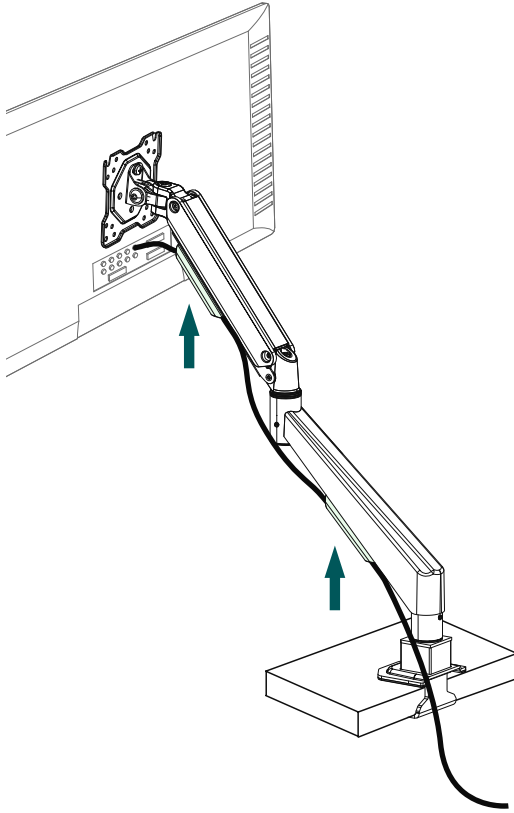
### Krok 2

- Nyní připevněte monitor k držáku tak, že zaháknete díčky právě namontovaných šroubů za horní okraj desky VESA.

### Krok 3

- Tyto šrouby utáhněte pomocí křížového šroubováku.
- Monitor dodatečně zajistěte dvěma dalšími šrouby [A1] vlevo dole a vpravo dole na desce VESA.

## 6.6 Organizér kabelů



Nejprve odstraňte vedení kabelů jejich přesunutím směrem nahoru a následně je vytáhněte. Protáhněte kabely vedením kabelů a znovu je připevněte k ramenům monitoru zacvaknutím do určených výřezů.



## 7. Nastavení a údržba

### Upozornění



- Nikdy neměňte nastavení držáku sami. Přizvěte si pomoc a podporu!
- Při nastavování produktu se ujistěte, že není vystaven asymetrickému namáhání. Maximální přípustná nosnost nesmí být překročena.

### Upozornění – naklápěcí / plně pohyblivé držáky



- Pro trvalé nastavení sklonu povolte postranní upevňovací šrouby, nastavte požadovaný sklon a šrouby zase utáhněte.
- Pro možnost flexibilního přizpůsobení sklonu šrouby utáhněte jen rukou. Obrazovku tak můžete kdykoli seřídít.

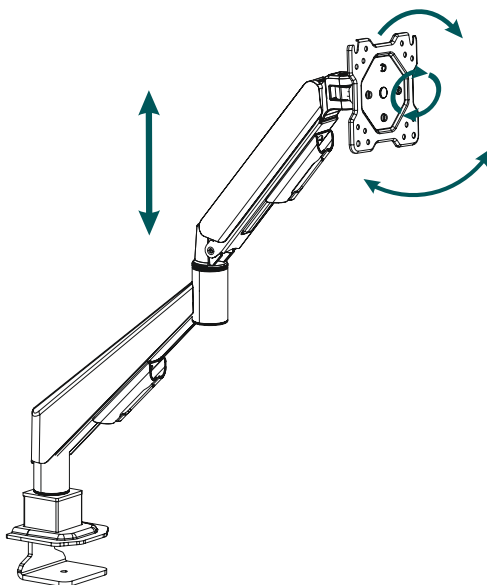
### Poznámka – Možnost nastavení pomocí plynové pružiny



- Pokud je monitor pro aktuální nastavení příliš lehký, pohybuje se nosné rameno samovolně nahoru. Proto se musí tuhost pružiny snížit otočením regulačního šroubu ve směru (-).
- Pokud se nosné rameno pohybuje samovolně dolů, musí se tuhost pružiny zvýšit (+).
- Vždy provádějte seřízení plynové tlačné pružiny při zcela sníženém nosném rameni!

- Pro pohyb do stran se nemusí povolovat žádné šrouby.
- Natáčejte, naklápějte a otáčejte namontované monitory pouze v určeném rozsahu.
- Po montáži výrobku a zařízení, které je na něm umístěno, zkontrolujte jejich dostatečnou pevnost a provozní bezpečnost.
- Pevnost a provozní bezpečnost kontrolujte pravidelně (nejméně jednou za čtvrt roku).
- Tento výrobek čistěte pouze lehce navlhčenou utěrkou, která nepouští vlákna, a nepoužívejte agresivní čisticí prostředky.

## 8. Možnosti nastavení



otočný o 180°



možnost sklopení  
-/+45°



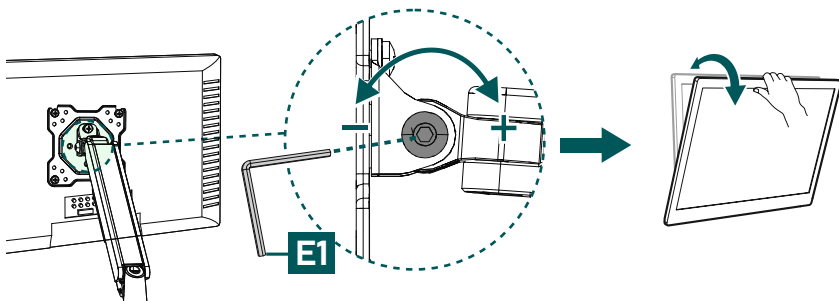
otočný o 360°



plynule nastavitelná  
výška

### 8.1 Nastavení naklopení

- Pomocí většího klíče pro vnitřní šestihran [E1] povolte boční montážní šroub kloubu a nastavte požadovaný sklon.
- Poté šroub znovu utáhněte. Pokud chcete sklon nastavit flexibilně, utahujte šroub pouze rukou. V tomto případě lze obrazovku nastavit bez použití nářadí. Pokud je šroub zcela utážený, je třeba jej pro přestavení sklonu nejprve opět povolit.



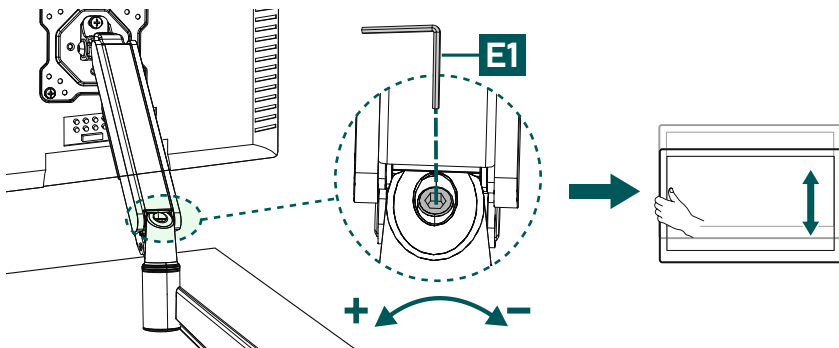
## 8.2 Nastavení výšky na rameni (nastavení plynovou pružinou)

### Upozornění



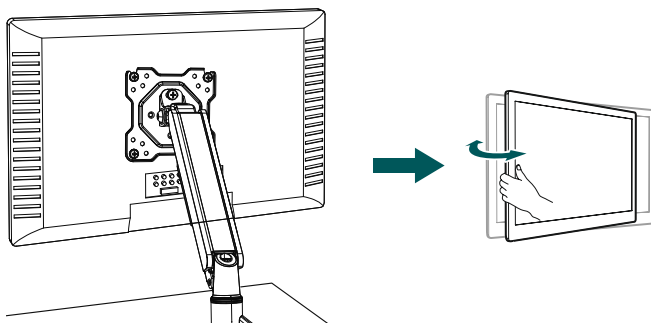
Nikdy neměňte nastavení držáku sami. Přizvěte si pomoc a podporu!

- Pro nastavení tuhosti pružiny s plně spuštěným nosným ramenem šroubujte stavěcí šroub pomocí klíče pro vnitřní šestihran [E1] v odpovídajícím označeném směru (+) nebo (-).
- Zkontrolujte po nastavení tuhosti pružiny, zda nosné rameno s umístěnou hmotností setrvá v různých polohách a nepohybuje se samovolně ani nahoru ani dolů. Příp. zopakujte nastavení při zcela sníženém nosném rameni.
- V závislosti na hmotnosti obrazovky může být nutné provést více úplných otočení seřizovacího šroubu. Nepřetahujte šroub (nepokračujte ve šroubování, pokud šroubem náhle nelze snadno otáčet).



## 8.3 Nastavení natáčení

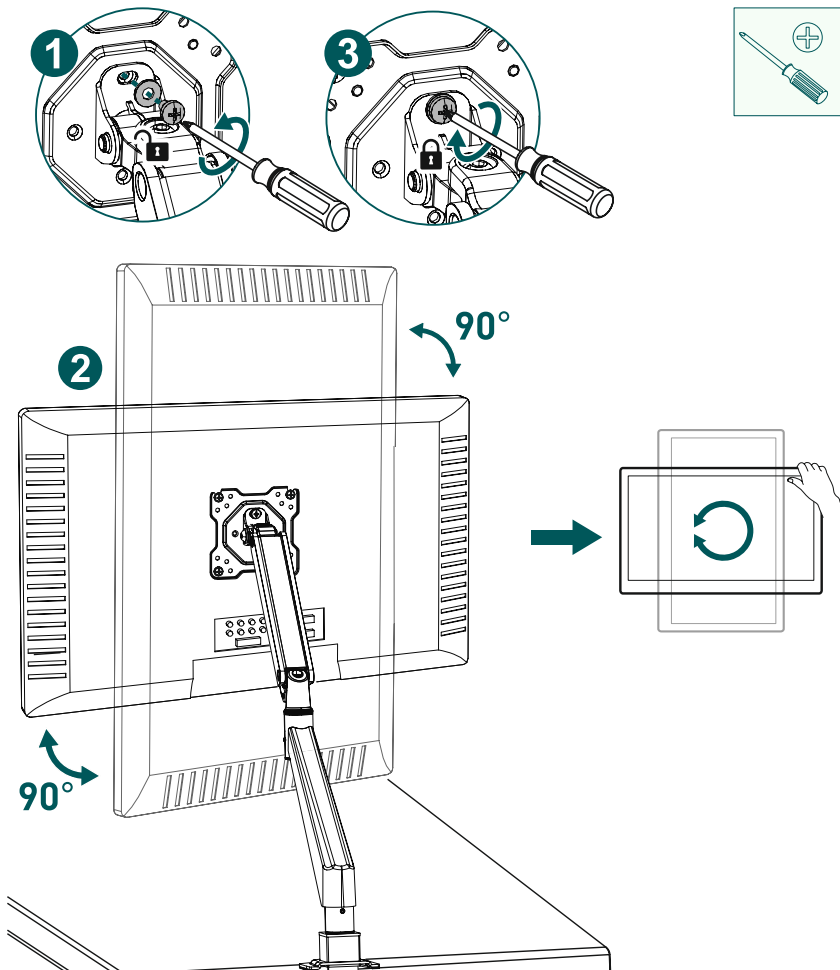
- Pro pohyb do stran se nemusí povolovat žádné šrouby.
- Dbejte na to, aby kabely nebyly sevřené a byl dostatek místa pro další orientaci.



## 8.4 Nastavení rotace

- 1 Pro nastavení otáčení je nutné povolit odpovídající šroub na desce VESA. K tomu použijte křížový šroubovák.
- 2 Nyní stačí otočit monitor požadovaným způsobem buď na šířku nebo na výšku.
- 3 Zajistěte polohu utažením šroubu, který jste původně vyšroubovali.

Dbejte na to, aby kabely nebyly sevřené a byl dostatek místa pro další nastavení polohy.



### Upozornění

Držák umožňuje otáčení monitoru o 360° s aretací ve čtyřech polohách po 90°.





## 9. Technické údaje

Maximální nosnost:	15 kg
Úhlopříčka obrazovky:	43,0 - 89,0 cm (US: 17" - 35")
Rotace:	360°
Sklon:	-/+ 45° (dle zařízení)
Akční rozsah:	180°
Uchycení:	podle standardu VESA: 75 x 75 100 x 100



## 10. Vyloučení záruky

Společnost Hama GmbH & Co KG nepřebírá žádnou odpovědnost nebo záruku za škody vzniklé neodbornou instalací, montáží a neodborným použitím výrobku nebo nedodržováním návodu k použití a/nebo bezpečnostních pokynů.

## 11. Servis a podpora

V případě dotazů k výrobku se laskavě obraťte na poradenství k výrobkům Hama.

Horká linka: +49 9091 502-0 (německy/anglicky)

Další informace k podpoře naleznete zde: [www.hama.com](http://www.hama.com)

## 12. Záruční podmínky

Na tento výrobek poskytuje společnost HAMA GmbH & Co KG prodlouženou záruku výrobce na bezporuchovost, použitelnost, kvalitu zpracování a trvanlivost použitých materiálů po dobu 10 let. Ze záruky je vyloučena kompatibilita výrobku s budoucími standardy dále vyvíjeného hardwaru.

Společnost Hama GmbH & Co KG ve stanovené lhůtě bezplatně odstraní oprávněnou záruční reklamaci podle vlastního uvážení, a to buď opravou, nebo výměnou.

Záruční doba začíná běžet dnem zakoupení tohoto výrobku a platí v celé EU.

Poskytnutá záruka doplňuje vaše zákonná práva a nemá na ně vliv. Záruka se nevztahuje na poškození způsobená nesprávným používáním, běžným opotřebením, působením chemikálií nebo vyšší mocí, jakož i na zásahy nebo opravy provedené vámi nebo třetími stranami.

Dále je ze záruky vyloučeno příslušenství, které není součástí základního vybavení výrobku (reklamní díly).

V případě reklamace nás prosím kontaktujte na adrese Hama GmbH & Co KG, Dresdner Str. 9, 86653 Monheim, Německo, a přiložte doklad o koupi. Můžete nás také kontaktovat na adrese [www.hama.de](http://www.hama.de) nebo na telefonním čísle 09091/502-0.