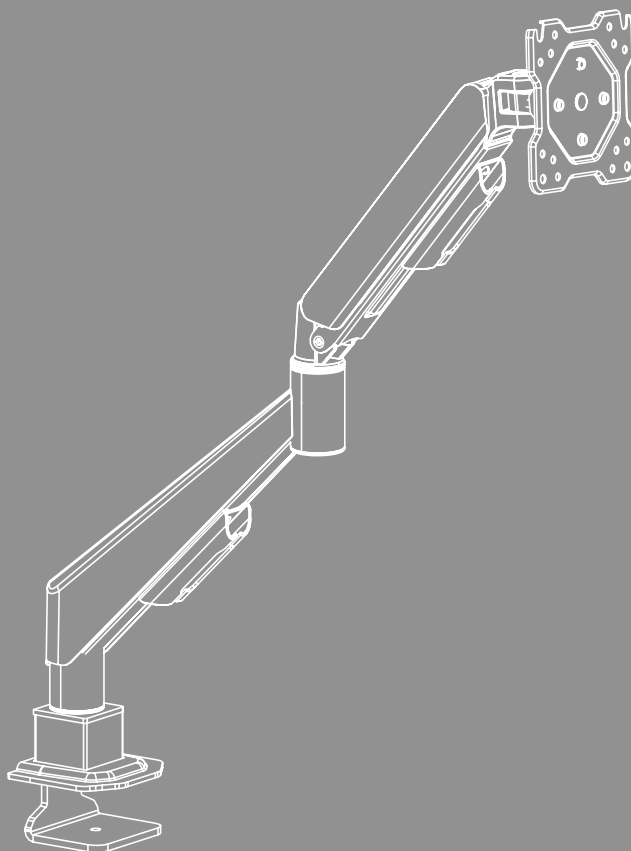


## SUPPORT D'ÉCRAN





## Sommaire

1. Explication des symboles d'avertissement et des remarques . . . . .	3
2. Contenu de l'emballage . . . . .	4
3. Outils supplémentaires nécessaires . . . . .	4
4. Consignes de sécurité. . . . .	5
5. Domaine d'application et spécifications . . . . .	5
6. Préparation du montage et montage . . . . .	6
6.1 Préparation du montage. . . . .	7
6.2 Montage de la fixation sur la table . . . . .	8
6.2.1 Option A : montage par serrage . . . . .	8
6.2.2 Option B : montage par perçage . . . . .	9
6.3 Montage du bras de moniteur . . . . .	10
6.4 Montage de la plaque VESA sur le bras du moniteur. . . . .	12
6.5 Montage du moniteur sur le support d'écran . . . . .	13
6.6 Gestion des câbles . . . . .	14
7. Réglage et maintenance. . . . .	15
8. Possibilités de réglage . . . . .	16
8.1 Réglage de l'inclinaison . . . . .	16
8.2 Réglage de la hauteur au niveau du bras (réglage du ressort pneumatique). . .	17
8.3 Réglage du pivotement . . . . .	17
8.4 Réglage de la rotation . . . . .	18
9. Caractéristiques techniques . . . . .	19
10. Exclusion de responsabilité. . . . .	20
11. Service clientèle et assistance . . . . .	20
12. Conditions de garantie . . . . .	20



---

## F Mode d'emploi

Nous vous remercions d'avoir choisi un produit Hama !

Veuillez prendre le temps de lire l'ensemble des remarques et consignes suivantes. Veuillez conserver ce mode d'emploi à portée de main afin de pouvoir le consulter en cas de besoin. Si vous vendez le produit, remettez la notice d'utilisation illustrée ainsi que les consignes de sécurité sous forme imprimée au nouveau propriétaire.

### 1. Explication des symboles d'avertissement et des remarques

#### Avertissement



Ce symbole est utilisé pour indiquer des consignes de sécurité ou pour attirer votre attention sur des dangers et risques particuliers.

#### Remarque










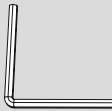
Ce symbole est utilisé pour indiquer des informations supplémentaires ou des remarques importantes.

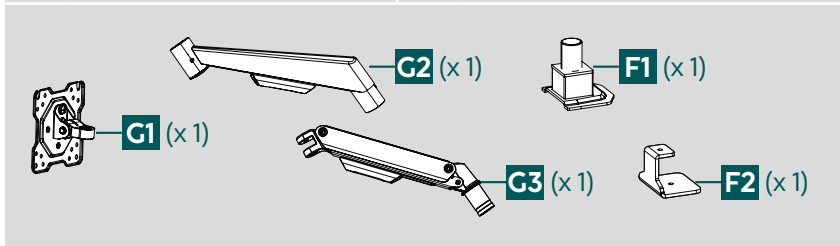


## 2. Contenu de l'emballage

- Bras de moniteur
- Kit de montage
- Gestionnaire de câbles
- Consignes de sécurité, notice d'utilisation illustrée

### Kit de montage

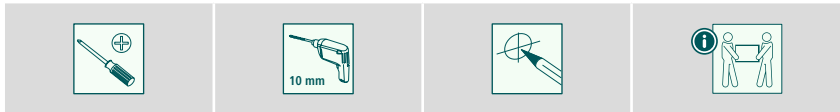
<b>A1</b> 	M4 x 12 (x 4)	<b>B2</b> 	M8 (x1)
<b>A2</b> 	M8x45 (x1)	<b>C1</b> 	(x 1)
<b>A3</b> 	M8x90 (x1)	<b>D1</b> 	3x3 (x1)
<b>B1</b> 	M8x35 (x1)	<b>E1</b> 	5 x 5 (x1)



### Remarque

Veuillez vérifier avant l'installation du support que le contenu du kit de montage est bien complet et vous assurer qu'aucune pièce n'est défectueuse ou endommagée.

## 3. Outils supplémentaires nécessaires



### Remarque

Ne montez jamais le support seul(e). Demandez du soutien et de l'aide !



## 4. Consignes de sécurité

### Avertissement



- En raison de la quantité d'appareils disponibles sur le marché, le kit de montage fourni ne peut convenir à toutes les possibilités.
- Dans certains cas rares, il est possible que les vis soient trop longues pour fixer l'appareil au produit.
- Veuillez lire le mode d'emploi de votre appareil avant le montage. Ce mode d'emploi vous fournit généralement des renseignements concernant le type et les dimensions des matériels de fixation.
- Procurez-vous le matériel de fixation adapté à votre appareil dans un commerce spécialisé si celui-ci n'est pas inclus dans le kit de montage fourni.
- Ne jamais utiliser la violence ou la force lors du montage. Cela pourrait endommager l'appareil final ou le produit.
- En cas de doute, veuillez vous adresser à un spécialiste qualifié afin de réaliser le montage de ce produit et ne tentez pas de l'installer par vos propres moyens !

### Remarque concernant une utilisation commerciale



- Une vigilance renforcée doit être observée lors d'une utilisation commerciale.
  - Respectez donc les règlements de prévention des accidents des associations professionnelles en matière d'installations et d'équipements électriques, tous les règlements applicables à l'activité commerciale et/ou au lieu d'implantation concernés ainsi que tous les règlements de prévention des accidents des associations professionnelles concernées et de l'assureur accidents !
  - L'installation du support doit être effectuée par un personnel qualifié ou un technicien spécialisé, tout particulièrement dans les écoles, les établissements de formation, les salles de loisirs, les ateliers associatifs et les lieux accessibles au public.
  - Faites contrôler régulièrement la sécurité de l'installation et du fonctionnement ainsi que le parfait état du produit par un personnel qualifié (recommandation : contrôle au minimum tous les trimestres ou plus fréquent en présence de directives spécifiques au lieu d'implantation) et documentez ces contrôles.
- 
- Une fois le montage du produit réalisé et la charge installée, vérifiez la résistance et la sécurité de l'ensemble.
  - Refaites ce contrôle à intervalles réguliers (au moins chaque trimestre).
  - Veillez à ne pas charger le produit asymétriquement.
  - Veillez à ne pas dépasser la charge maximale autorisée du produit et à n'y fixer aucune charge dépassant les dimensions maximales autorisées.
  - En cas de détérioration du produit, retirez immédiatement la charge installée et cessez d'utiliser le produit.
  - Fixez le produit uniquement aux plateaux de table d'une capacité et d'une solidité portante suffisante pour le produit et l'appareil qui y sera fixé.
  - Veillez à ce que l'épaisseur du plateau de table corresponde aux indications que vous trouverez dans la notice d'utilisation illustrée jointe ou dans le présent mode d'emploi complet..
  - Ne fixez aucun autre objet au produit.
  - Tenez les emballages d'appareils hors de portée des enfants, ils présentent un risque d'étouffement.
  - Recyclez les matériaux d'emballage conformément aux prescriptions locales en vigueur.
  - Notez que le produit peut provoquer des marques de pression sur la surface de la table. Cela dépend du poids de la charge et de la solidité de la surface à l'emplacement de l'installation.

## 5. Domaine d'application et spécifications

- Le produit est exclusivement prévu pour une utilisation à l'intérieur d'un bâtiment.
- L'emploi du produit est exclusivement réservé à sa fonction prévue.



## 6. Préparation du montage et montage

### Remarque



- Ne montez jamais le support seul(e). Demandez du soutien et de l'aide !
- Les différents appareils finaux disposent de différentes possibilités de connexion pour le câblage et d'autres dispositifs. Avant l'installation, vérifiez si les connexions requises peuvent encore être atteintes après le montage.
- Selon le produit et le type de montage, vous n'avez pas besoin du kit de montage complet. Il est donc possible que, même si l'assemblage est correct, il reste des vis et d'autres petites pièces qui ne sont pas nécessaires. Conservez-les avec ce mode d'emploi dans un endroit sûr pour une utilisation ultérieure (vente du produit, déménagement).

- Veuillez respecter tous les avertissements et toutes les consignes de sécurité.
- Procédez étape par étape conformément à la notice de montage illustrée.

### Remarque



- En raison de la quantité d'appareils disponibles sur le marché, toutes les variantes de montage ne peuvent être décrites ici.
- Veillez à ce que le support repose bien droit et à plat sur le dos du moniteur avant de serrer les vis.
- Veillez à ce que toutes les vis présentent la bonne longueur et soient fermement serrées.

### Remarque



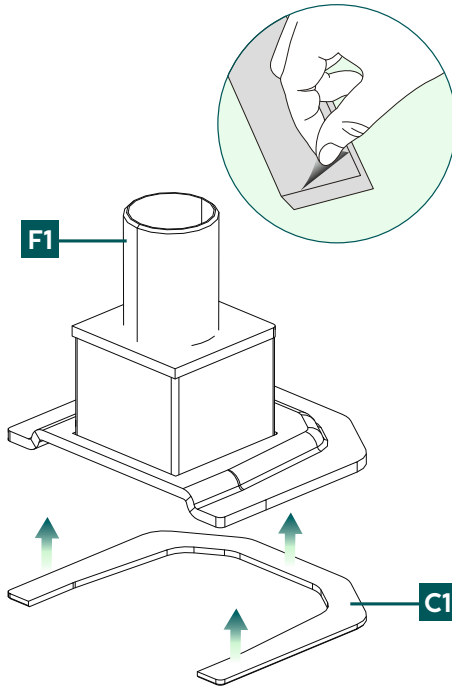
- Ce support d'écran peut être fixé à la table de deux manières :
- **Option A** : montage par serrage (épaisseur du plateau 15 - 45 mm)
- **Option B** : montage par perçage (épaisseur du plateau 15 - 45 mm)

### Avertissement



- Assurez-vous que la table présente une épaisseur et une stabilité adaptées au type de montage.

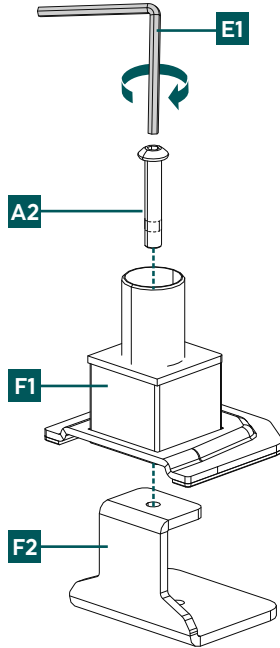
## 6.1 Préparation du montage



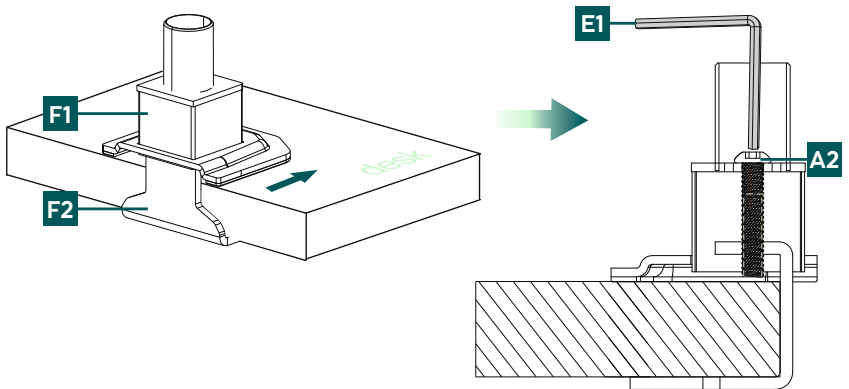
Fixez les bandes de mousse fournies [C1] en éliminant le film de protection du dos autocollant, en les alignant sur le dessous de la plaque de fixation [F1], puis en appuyant fermement.

## 6.2 Montage de la fixation sur la table

### 6.2.1 Option A : montage par serrage



- Alignez d'abord l'unité supérieure [F1] et l'unité inférieure [F2] de la pince de manière à ce que les trous de vis soient exactement superposés.
- Introduisez la vis [A2] par le haut dans l'ouverture prévue et reliez les deux unités [F1/F2]. Utilisez la clé Allen plus grande [E1] pour serrer la vis.

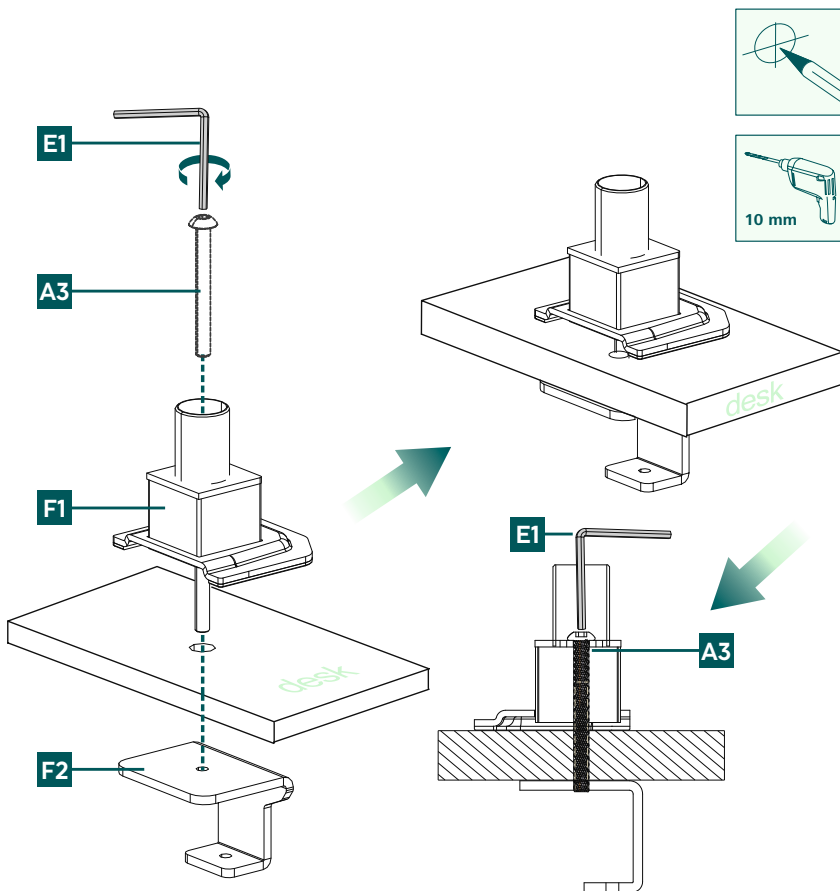


- À l'étape suivante, placez la pince préparée sur le bord de la table. Veillez à ce que le support soit au même niveau que le bord de la table.
- À l'aide de la clé Allen plus grande [E1], serrez la vis [A2] de manière à ce que le support soit stable.

## 6.2.2 Option B : montage par perçage

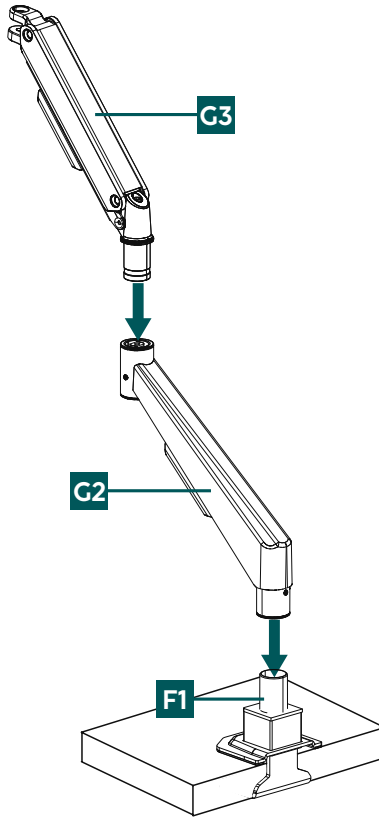
### Remarque

Pour fixer le support d'écran, vous avez besoin d'une perceuse avec un foret de 10 mm. Veillez à ce que le foret soit adapté au matériau de votre plateau de table et ne percez que des panneaux d'une épaisseur comprise entre 15 et 45 mm.

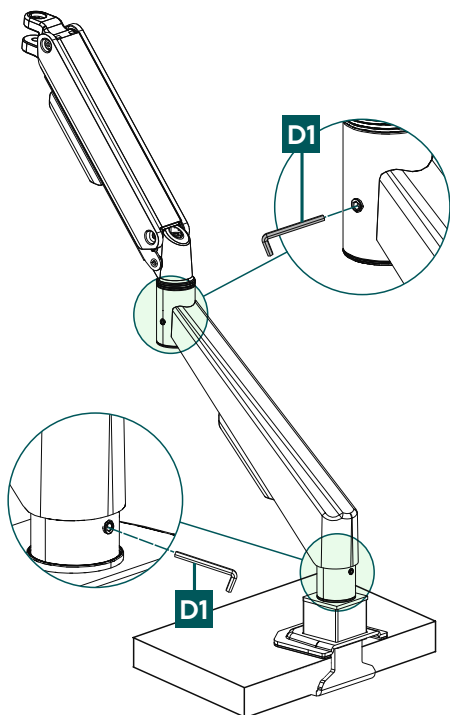


- Utilisez le raccord de serrage supérieur [F1] comme gabarit et, si nécessaire, vérifiez les dimensions afin de vous assurer de la position exacte du trou de perçage. Marquez ensuite le point de perçage à l'endroit souhaité sur le plateau de table avant de percer le trou.
- Faites passer la vis de fixation [A3] par le haut dans le support de table [F1], puis dans le trou du plateau de table.
- Positionnez le raccord de serrage inférieur [F2] depuis en dessous, sur la vis située sous le plateau de la table.
- À l'aide de la clé Allen plus grande [E1], serrez la vis [A3] de manière à ce que le support soit stable.

### 6.3 Montage du bras de moniteur



- Placez d'abord la partie inférieure du bras du moniteur [G2] sur la base [F1] montée sur la table.
- Ensuite, placez délicatement la partie supérieure [G3] sur la partie inférieure du bras du moniteur [G2] en reliant les parties articulées entre elles.
- Veillez à ce que les bras reposent entièrement sur les points de raccordement.



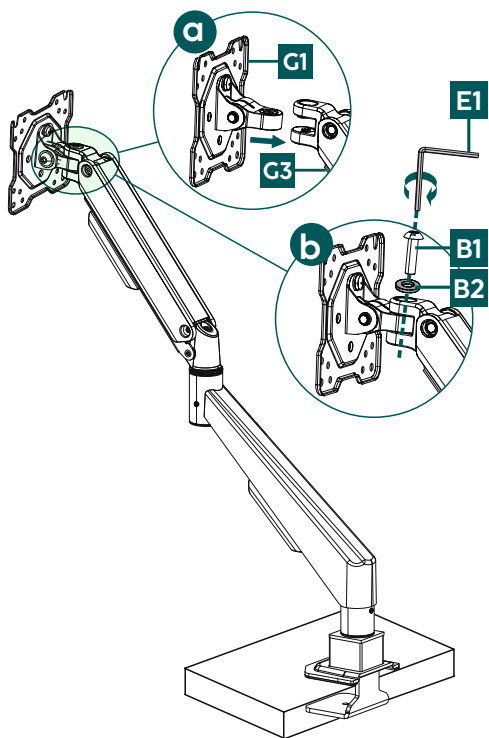
- Fixez ensuite l'articulation à la base en serrant la vis sans tête.
- Pour cela, utilisez la clé Allen plus petite [D1] et veillez à ne pas trop serrer la vis.

#### Remarque

Une fois les vis sans tête serrées, vérifiez que le bras du moniteur s'oriente sans à-coups et de manière régulière au niveau de l'articulation. L'ajustement devrait se faire de manière fluide et sans résistance.



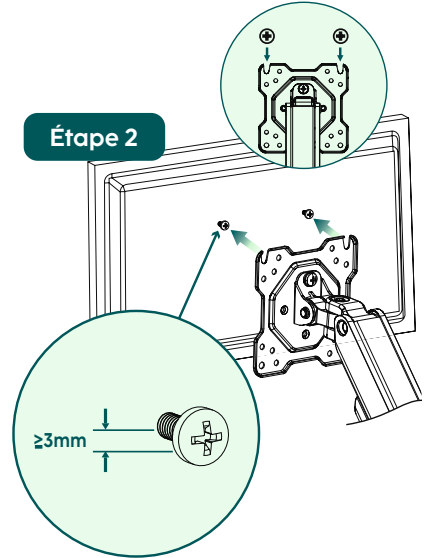
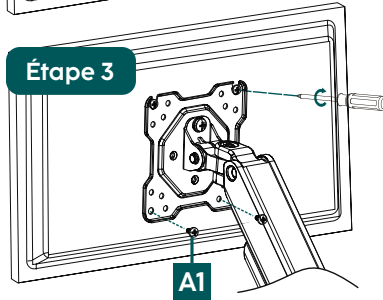
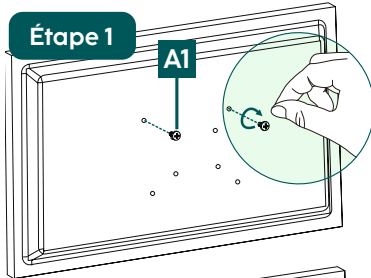
## 6.4 Montage de la plaque VESA sur le bras du moniteur



- a** Fixez la plaque VESA [G1] à l'extrémité du bras du moniteur [G3] en l'insérant dans le logement du bras.
- b** Sécurisez la connexion en faisant passer la vis [B1] avec la rondelle [B2] par l'ouverture supérieure de la plaque VESA et en la serrant avec la clé Allen plus grande [E1].

## 6.5 Montage du moniteur sur le support d'écran

Demandez le soutien et l'aide d'autres personnes pour l'étape de montage suivante.



### Étape 1

- Fixez les vis [A1] à l'arrière du moniteur à l'aide d'un tournevis cruciforme. Veillez à ne pas visser les vis à fond, mais à laisser un espace d'environ 3 mm entre la tête de vis et l'arrière du moniteur. Cette distance est absolument nécessaire pour l'étape suivante.

### Étape 2

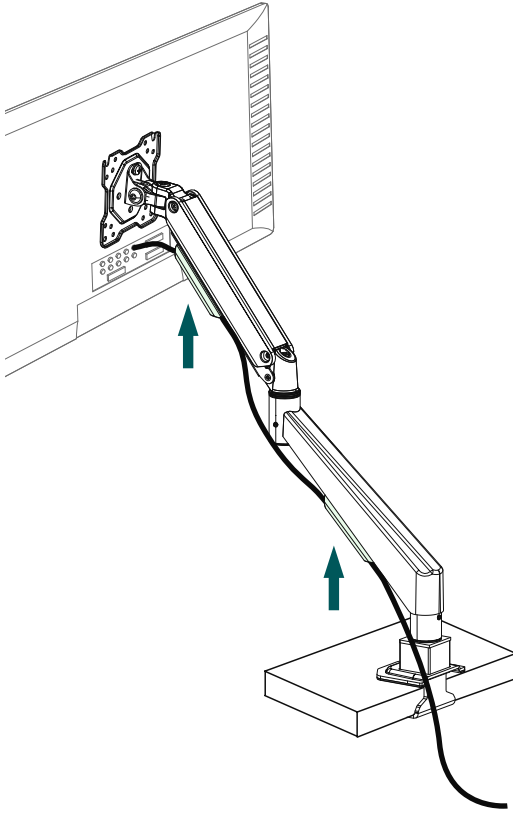
- Accrochez maintenant le moniteur sur le support en suspendant la tige des vis que vous venez de monter en haut de la plaque VESA.

### Étape 3

- Serrez ces vis à l'aide d'un tournevis cruciforme.
- Fixez également le moniteur à la plaque VESA à l'aide de deux autres vis [A1] en bas, à gauche et à droite.



## 6.6 Gestion des câbles



Retirez d'abord les guides de câbles en les faisant glisser vers le haut, puis en les sortant. Faites passer les câbles par les guides de câbles et remettez-les en place sur les bras de moniteur en les emboîtant dans les ouvertures prévues à cet effet.



## 7. Réglage et maintenance

### Remarque



- Ne réglez jamais le support seul(e). Demandez du soutien et de l'aide !
- Lors du réglage, veillez à ce que le produit ne soit pas soumis à une charge asymétrique. La capacité de charge maximale autorisée ne doit pas être dépassée.

### Remarque - Supports inclinables/entièrement mobiles



- Pour régler définitivement l'inclinaison, ouvrez les vis de fixation sur le côté, réglez l'inclinaison souhaitée et resserrez les vis.
- Pour pouvoir régler l'inclinaison de manière flexible, serrez les vis à la main. L'écran peut ainsi être ajusté à tout moment.

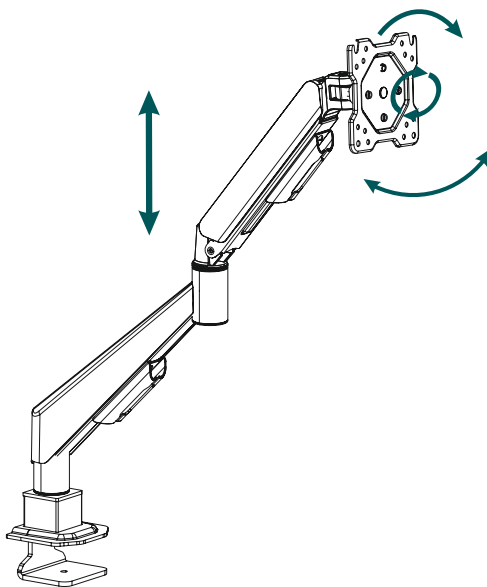
### Remarque - Réglage avec ressort pneumatique



- Si l'écran est trop léger pour le réglage actuel, le bras de support se déplacera de lui-même vers le haut, par conséquent la rigidité du ressort doit être réduite en tournant la vis de réglage dans le sens (-).
  - Si le bras de support se déplace de lui-même vers le bas, la rigidité du ressort doit être augmentée (+).
  - Réglez toujours le ressort pneumatique avec le bras de support complètement abaissé !
- 
- Il n'est pas nécessaire de desserrer les vis pour régler le mouvement latéral.
  - Ne pivotez, n'inclinez et ne tournez les moniteurs montés que dans la zone indiquée.
  - Une fois le montage du produit réalisé et la charge installée, vérifiez la résistance et la sécurité de l'ensemble.
  - Refaites ce contrôle à intervalles réguliers (au moins chaque trimestre).
  - Nettoyez le produit uniquement à l'aide d'un chiffon non pelucheux légèrement humide ; évitez tout détergent agressif.



## 8. Possibilités de réglage



**Pivotable**  
à 180°



**Inclinable**  
+/-45°



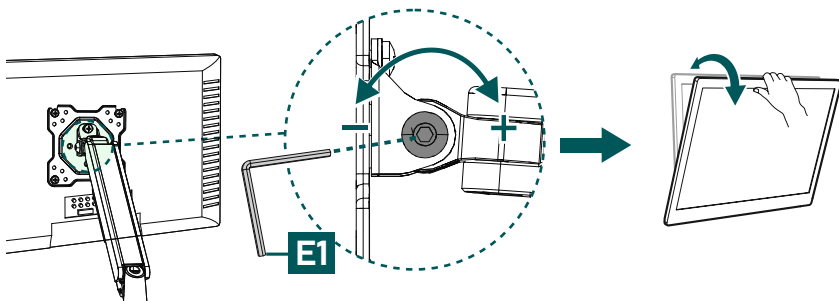
**Rotatif**  
à 360°



**Ajustable**  
en hauteur  
en continu

### 8.1 Réglage de l'inclinaison

- Desserrez la vis de fixation latérale de l'articulation à l'aide de la clé Allen plus grande [E1] pour régler l'inclinaison souhaitée.
- Resserrez ensuite la vis. Si vous souhaitez ajuster l'inclinaison de manière flexible, ne serrez la vis qu'à la main. Dans ce cas, l'écran peut être réajusté sans outil. Lorsque la vis est complètement serrée, il faut d'abord la desserrer pour régler l'inclinaison.



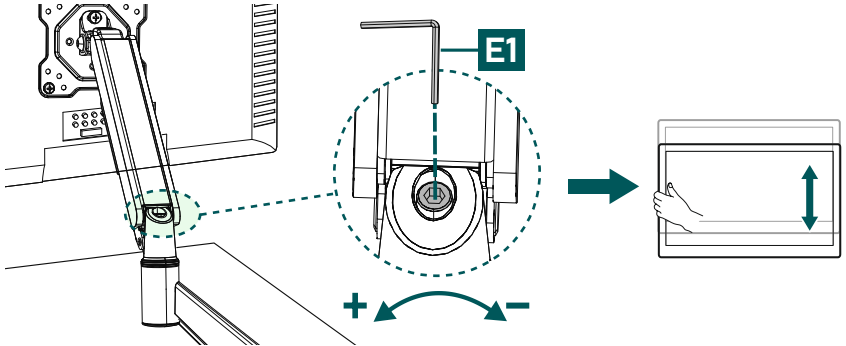
## 8.2 Réglage de la hauteur au niveau du bras (réglage du ressort pneumatique)

### Remarque



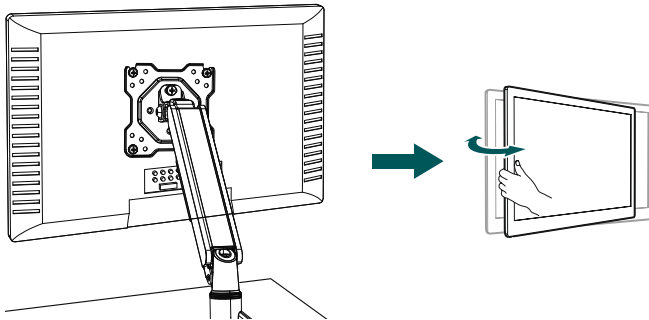
Ne réglez jamais le support seul(e). Demandez du soutien et de l'aide !

- Pour régler la dureté du ressort, tournez la vis de réglage avec le bras porteur entièrement abaissé à l'aide de la clé Allen [E1] dans la direction correspondante marquée (+) ou (-).
- Après avoir réglé la dureté du ressort, vérifiez que le bras de support, avec le poids qui y est fixé, reste immobile dans différentes positions et ne monte ou ne descend pas tout seul. Si nécessaire, répétez le réglage avec le bras de support complètement abaissé.
- Plusieurs tours complets de la vis de réglage peuvent être nécessaires en fonction du poids de l'écran. Ce faisant, ne forcez pas la vis (ne continuez pas à la tourner si elle devient soudainement difficile à tourner).



## 8.3 Réglage du pivotement

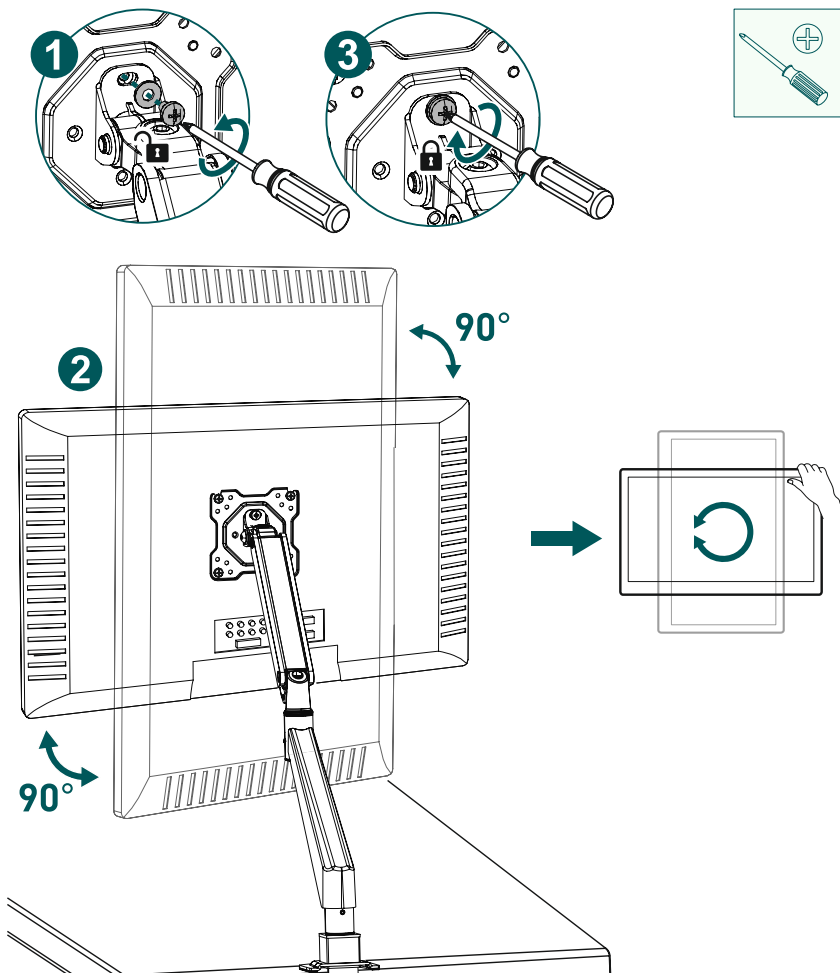
- Il n'est pas nécessaire de desserrer les vis pour régler le mouvement latéral.
- Veillez à ce que les câbles ne soient pas coincés et à ce qu'il y ait suffisamment d'espace pour poursuivre l'alignement.



## 8.4 Réglage de la rotation

- 1 Pour régler la rotation, il faut desserrer la vis correspondante sur la plaque VESA. Utilisez pour cela un tournevis cruciforme.
- 2 Il suffit maintenant d'orienter le moniteur comme vous le souhaitez, en format portrait ou format horizontal.
- 3 Fixez la position en resserrant la vis précédemment retirée.

Veillez à ce que les câbles ne soient pas coincés et à ce qu'il y ait suffisamment d'espace pour poursuivre l'alignement.



### Remarque

Le support permet une rotation à 360° du moniteur avec fixation dans quatre positions à 90°.





## 9. Caractéristiques techniques

Capacité portante maximale :	15 kg
Diagonale d'écran :	43,0 - 89,0 cm (États-Unis : 17" - 35")
Rotation :	360°
Inclinaison :	-/+ 45° (selon l'appareil)
Plage de pivotement :	180°
Fixation :	conforme à la norme VESA : 75 x 75 100 x 100



## 10. Exclusion de responsabilité

La société Hama GmbH & Co KG décline toute responsabilité en cas de dommages provoqués par une installation, un montage ou une utilisation non conformes du produit ou encore provoqués par le non-respect des consignes du mode d'emploi et/ou des consignes de sécurité.

## 11. Service clientèle et assistance

En cas de question concernant le produit, veuillez vous adresser au service de conseil produits de Hama.

Assistance téléphonique : +49 9091 502-0 (allemand/anglais)

Vous trouverez de plus amples informations concernant l'assistance sur notre site internet : [www.hama.com](http://www.hama.com)

## 12. Conditions de garantie

Pour ce produit, HAMA GmbH & Co KG vous accorde une garantie étendue du fabricant concernant l'absence de défauts, la possibilité d'utilisation, la finition et la durabilité des matériaux utilisés pendant une période de 10 ans. La garantie ne s'applique pas à la compatibilité du produit avec les normes futures de matériel plus évolué.

Pendant la période indiquée, Hama GmbH & Co KG répondra à toute demande de garantie justifiée, à sa discrétion, gratuitement, soit par une réparation, soit par un remplacement.

La période de garantie commence à la date d'achat de ce produit et est valable dans toute l'UE.

La garantie accordée vous est acquise en plus des droits légaux et n'affecte pas ces derniers. Sont exclus de la garantie les dommages causés par une utilisation non conforme, l'usure normale, l'action de produits chimiques ou un cas de force majeure, ainsi qu'en cas d'intervention ou de réparation par vous-même ou par un tiers.

Sont également exclus de la garantie les accessoires qui ne font pas partie de l'équipement de base du produit (pièces promotionnelles).

En cas de recours en garantie, veuillez nous contacter à l'adresse suivante : Hama GmbH & Co KG, Dresdner Str. 9, 86653 Monheim, en joignant votre preuve d'achat. Vous pouvez également nous contacter à l'adresse [www.hama.de](http://www.hama.de) ou par téléphone au 09091/502-0.