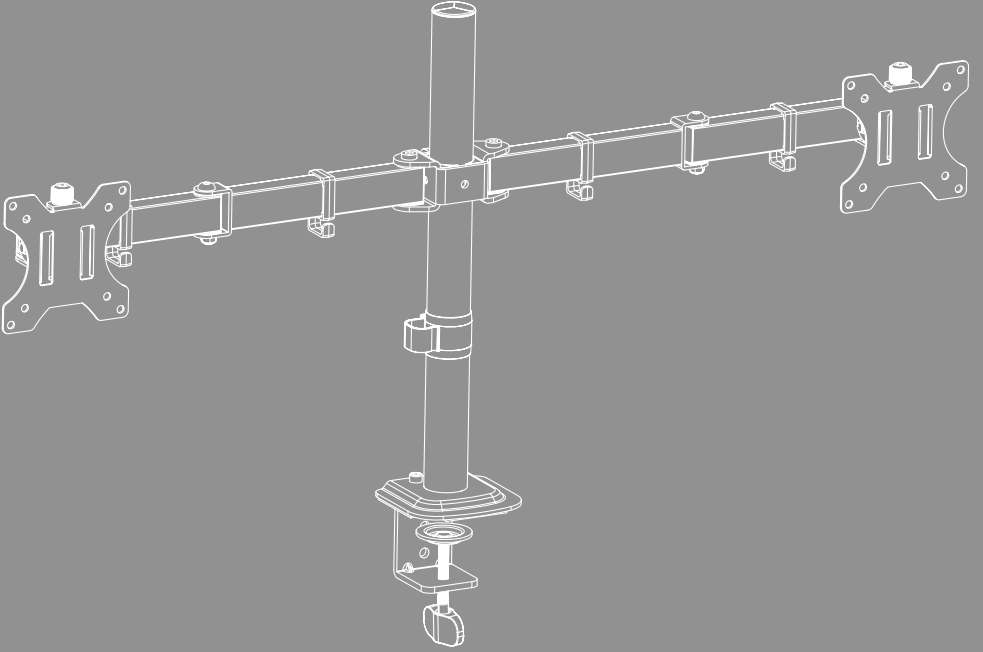


## EKRAN TUTUCU





## İçindekiler

1. Uyarı sembollerinin ve bilgilerin açıklaması . . . . .	3
2. Paket içeriği . . . . .	4
3. İlave olarak gerekli alet . . . . .	4
4. Güvenlik bilgileri . . . . .	5
5. Uygulama alanı ve spesifikasyonlar. . . . .	5
6. Montaj hazırlığı ve montaj . . . . .	6
6.1 Montaj hazırlığı . . . . .	7
6.2 Ek parçayı masaya monte etme. . . . .	8
6.2.1 Seçenek A: Kelepçe montajı. . . . .	8
6.2.2 Seçenek B: Delmeli montaj . . . . .	9
6.3 Monitör kolunun montajı . . . . .	10
6.4 VESA plakalarının monitörlerin arkasına takılması . . . . .	11
6.5 Monitörleri monitör braketine monte etme . . . . .	12
6.6 Kablo yönetimi. . . . .	13
7. Ayar ve bakım . . . . .	14
8. Ayar seçenekleri. . . . .	14
8.1 Eğim ayarı . . . . .	15
8.2 Direk boyunca yükseklik ayarı . . . . .	15
8.3 Döndürme ayarı . . . . .	16
8.4 Döndürme ayarı . . . . .	16
9. Teknik veriler . . . . .	17
10. Sorumluluktan muafiyet . . . . .	18
11. Servis ve destek . . . . .	18
12. Garanti düzenlemeleri . . . . .	18



## TR Kullanım Kılavuzu

Bir Hama ürününü tercih ettiğiniz için çok teşekkür ederiz!

Biraz zaman ayırıp aşağıdaki talimat ve açıklamaları tamamen okuyun. Gerektiğinde tekrar başvurmak için bu kullanım kılavuzunu daha sonra güvenli bir yerde muhafaza edin. Ürünü satarsanız, resimli kısa kılavuzu ve güvenlik talimatlarını basılı olarak yeni sahibine iletin.

### 1. Uyarı sembollerinin ve bilgilerin açıklaması

#### Uyarı



Güvenlik açıklamalarını işaretlemek veya özel tehlikelere ve risklere karşı dikkat çekmek için kullanılır.

#### Açıklama



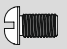







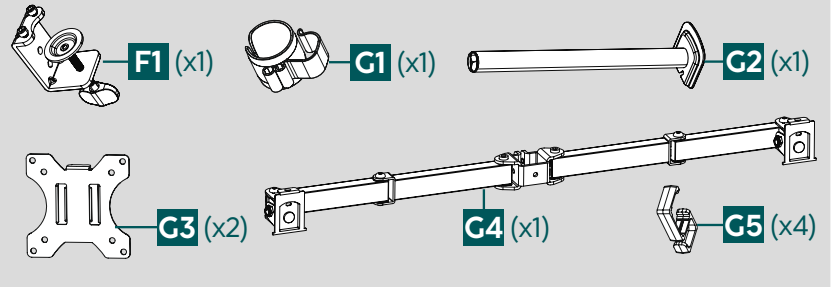
Ek olarak bilgileri veya önemli açıklamaları işaretlemek için kullanılır.

## 2. Paket içeriği

- Ekran kolu
- Montaj seti
- Kablo yöneticisi
- Güvenlik talimatları, resimli kısa kılavuz

### Montaj seti

<b>A1</b>		M4x12 (x8)	<b>C1</b>		(x3)
<b>A2</b>		M5x12 (x8)	<b>D1</b>		5 mm (x1)
<b>A3</b>		D5 (x8)	<b>E1</b>		6 mm (x1)
<b>B1</b>		(x2)	<b>H1</b>		(x2)



### Açıklama

Tutucunun kurulumundan önce montaj setinin eksiksiz olup olmadığını kontrol edin ve hatalı veya hasarlı parçaların bulunmadığından emin olun.

## 3. İlave olarak gerekli alet



### Açıklama

Tutucuyu asla tek başınıza monte etmeyin. Destek ve yardım alın!



## 4. Güvenlik bilgileri

### Uyarı



- Piyasada çok sayıda farklı nihai cihaz mevcut olduğundan, birlikte verilen montaj setinin tüm seçenekleri kapsamı mümkün değildir.
- Bazı nadir durumlarda nihai cihazı monte etmek için üründen bulunan civatalar çok uzun olabilir.
- Montaj öncesi nihai cihazınızın kullanım kılavuzunu okuyun. Bu kılavuzda genel olarak uygun bağlantı elemanlarının cinsleri ve ölçüleri ile ilgili bilgiler bulunur.
- Birlikte gelen montaj setinin kapsamına dahil olmayan uygun bağlantı elemanlarını piyasadan temin edin.
- Montaj esnasında asla zorlamayın veya çok fazla kuvvet kullanmayın. Böylece nihai cihazınız veya ürününüz zarar görebilir.
- Emin olmadığınız durumlarda bu ürünü kendiniz monte etmeyi denemeyin ve eğitilmiş bir ustaya monte ettirin!

### Not - Ticari kullanım



- Ticari kullanım halinde daha fazla itina gösterme yükümlülüğünüz var.
- Bu nedenle meslek sigortaları birliğinin elektrik tesisatları ve işletme ekipmanları konusundaki kaza önleme kurallarına ve ilgili ticari faaliyet alanı ve/veya kullanım yeri için geçerli olan yasal mevzuata, ayrıca ilgili meslek ve kaza sigortalarının kaza önleme kurallarına uyun!
- Duvar tutucusunun montajı eğitilmiş personel veya bir uzman tarafından yapılmalıdır. Bu kural özellikle okullarda, eğitim kurumlarında, hobi veya açık atölyelerde ve kamuya açık tesislerde yapılan montajlar için geçerlidir.
- Düzenli olarak ürünün güvenli montajını ve işlerlik durumunu, ayrıca kurallara uygun vaziyette olup olmadığını uygun ve eğitilmiş personele (tavsiyemiz en az üç ayda bir kez veya kullanım yeri için şart koşulmuşsa daha sık olarak) kontrol ettirin ve bu kontrolleri belgelendirin.
- Ürün ve bağlı olan yük monte edildikten sonra bağlantıların sağlamlığı ve işletme emniyeti kontrol edilmelidir.
- Bu kontrol düzenli aralıklarla tekrar edilmelidir (en az üç ayda bir).
- Ürün asimetrik olarak yüklenmemesine dikkat edin.
- Ürünün maksimum taşıma kapasitesinin geçilmemesine ve izin verilen maksimum ölçülerden daha büyük yüklerle yüklenmemesine dikkat edin.
- Üründe hasar oluştuğunda, üzerindeki yükü derhal kaldırın ve ürünü artık kullanmayın.
- Ürünü sadece, ürün ve üzerine sabitlenmiş cihaz için yeterli taşıma kapasitesine ve sağlamlığa sahip tezgah plakalarına yerleştirin.
- Masa tablasının kalınlığının, ekteki resimli talimatlarda veya bu ayrıntılı kullanım kılavuzunda bulacağınız özelliklere uygun olduğundan emin olun .
- Ürüne başka nesnelere sabitlemeyin.
- Çocukları mutlaka ambalaj malzemesinden uzak tutun, boğulma tehlikesi mevcuttur.
- Ambalaj malzemesini derhal yerel imha yönetmeliklerine göre imha edin.
- Ürünün tezgah yüzeyinde baskı noktalarına yol açabileceğini dikkate alın. Bu, ağırlık yüküne ve kurulum yerindeki yüzeyin stabilitesine bağlıdır.

## 5. Uygulama alanı ve spesifikasyonlar

- Ürün, sadece iç mekan kullanımı için öngörülmüştür.
- Ürünü sadece öngörülen amaç için kullanın.



## 6. Montaj hazırlığı ve montaj

### Açıklama



- Tutucuyu asla tek başınıza monte etmeyin. Destek ve yardım alın!
- Farklı nihai cihazlar, kablo bağlantısı ve diğer cihazlar için farklı bağlantı seçeneklerine sahiptir. Kurulumdan önce, gerekli bağlantıların montaj sonrasında da ulaşılabilir olup olmayacağını kontrol edin.
- Ürüne ve montaj türüne göre montaj setinin tamamına ihtiyacınız olmayabilir. Bu nedenle doğru montajda bile gerekli olmayan civata ve diğer ufak parçaların artması söz konusu olabilir. Bunları, bu kullanım kılavuzu ile birlikte daha sonra kullanmak üzere (ürünün satışı, taşınma) güvenli bir yerde saklayın.

- Ayrıca aşağıdaki ikaz ve emniyet uyarıları da göz önünde bulundurulmalıdır.
- Resimli montaj kılavuzuna bakarak adım adım ilerleyin.

### Açıklama



- Piyasada bulunan nihai cihazların çeşitliliğinden dolayı tüm montaj seçeneklerinin açıklanması mümkün değildir.
- Vidaları sıkmadan önce tutucunun, ekranın arka kısmında düz ve yassı olarak durmasına dikkat edin.
- Tüm vidaların doğru uzunlukta olmasına ve el sıklığında monte edilmelerine dikkat edin.

### Açıklama



- Bu monitör tutucu masaya iki şekilde takılabilir:
- **Seçenek A:** Kelepçe montajı (tezgah kalınlığı 10 – 50 mm)
- **Seçenek B:** Delme montajı (tezgah kalınlığı 10–50 mm)

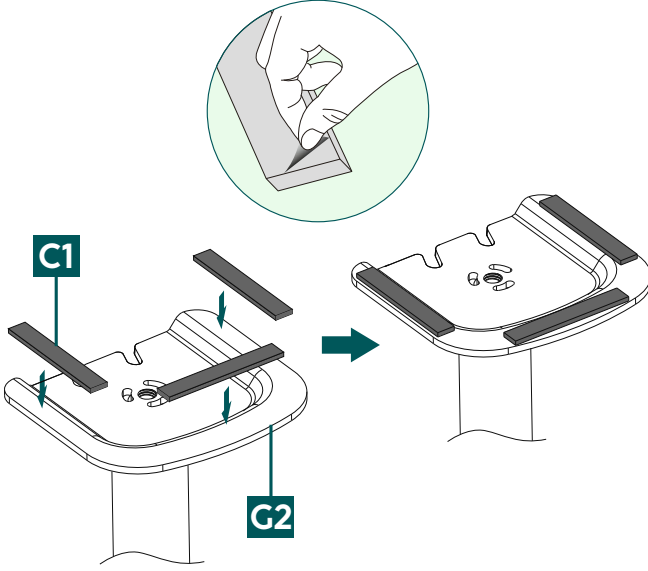
### Uyarı



- Masanın, planlanan montaj yöntemi için yeterli sağlamlığa ve dengeye sahip olduğundan emin olun.



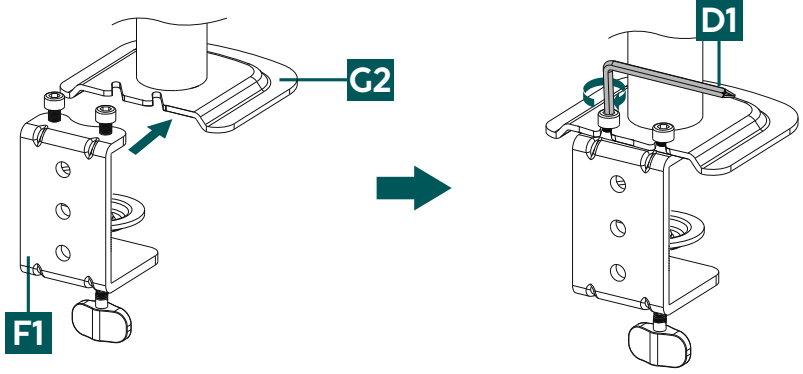
## 6.1 Montaj hazırlığı



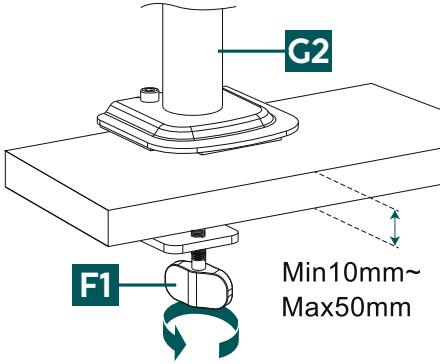
Birlikte verilen köpük şeritleri [C1], kendinden yapışkanlı arka yüzeydeki koruyucu filmi çıkararak, şeritleri montaj plakasının [G2] alt tarafına hizalayarak ve ardından sıkıca bastırarak takın.

## 6.2 Ek parçayı masaya monte etme

### 6.2.1 Seçenek A: Kelepçe montajı

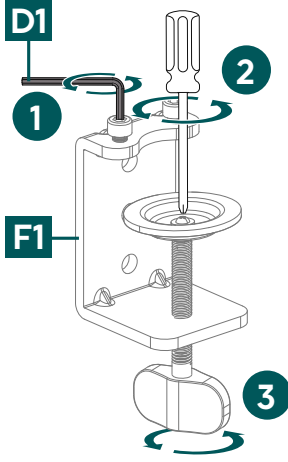


- Öncelikle kelepçenin [F1] iki vidasını gevşetin ve onları montaj çubuğuna [G2] bağlayın. Bunun için daha küçük allen anahtarını [D1] kullanın.
- Ardından vidaları tekrar sıkın.



- Sonraki adımda, kelepçeyi [F1] açın ve masanın kenarına yerleştirin. Tutucunun masa kenarıyla aynı hizada olduğundan emin olun.
- Braket yerine oturana kadar alt taraftaki sıkıştırma vidasını sıkın.

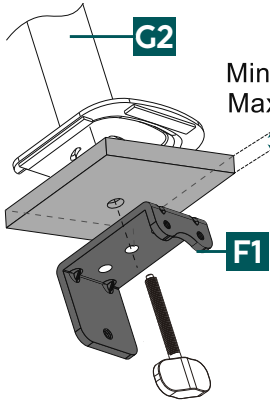
## 6.2.2 Seçenek B: Delmeli montaj



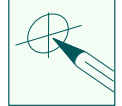
- İlk adımda, daha küçük allen anahtarını [D1] ile kelepçe [F1] üzerindeki iki vidayı çıkarın (bkz. adım 1) ve ardından kelepçe vidasının sıkıştırma plakasını sökün (bkz. adım 2).
- Ardından sıkıştırma vidasını elle sökün (bkz. adım 3).

### Açıklama

- Monitör montaj aparatını takmak için 10 mm'lik matkapa ucu olan bir matkaba ihtiyacınız olacak. Matkapa ucunun tezgah malzemesine uygun olduğundan emin olun ve yalnızca 10 ila 50 mm kalınlığındaki panelleri delin.



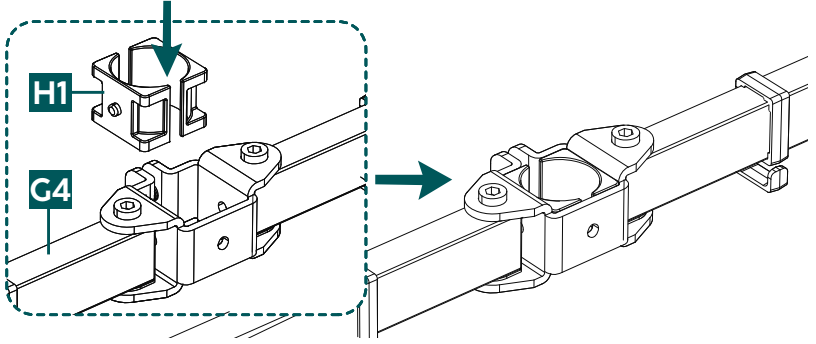
Min 10mm~  
Max 50mm



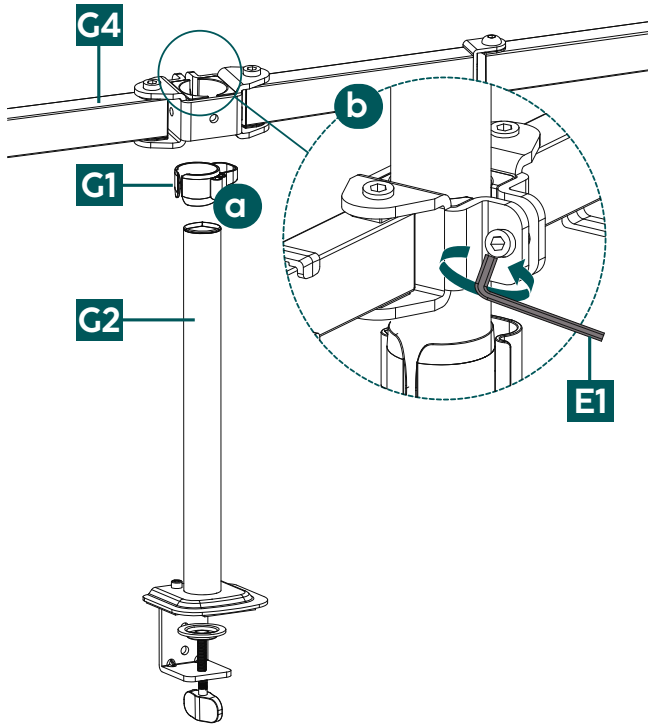
10 mm

- Kelepçe bağlantı parçasını [F1] şablon olarak kullanın ve gerekirse ölçüleri kontrol ederek delik için doğru konumu belirleyin. Ardından, deliği açmadan önce masaüstünüzde istediğiniz noktayı işaretleyin.
- Son olarak, sıklı bağlantı parçasını ve sıkıştırma vidasını [F1] tezgah plakasının alt tarafına sabitleyin.
- Ardından çubuğu [G2] yukarıdan tezgaha yerleştirin ve elle sıkarak sabitleyin.

### 6.3 Monitör kolunun montajı



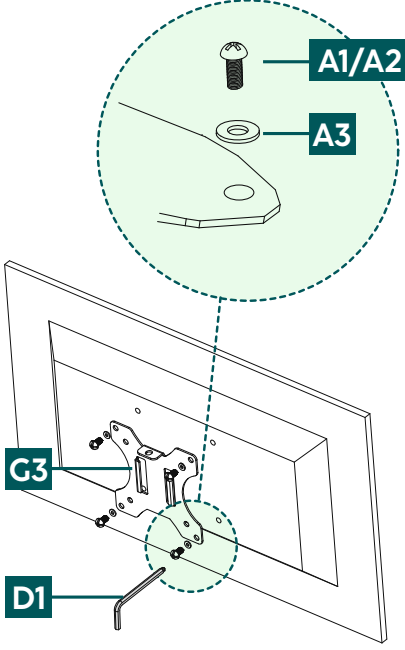
İki bağlantı parçasını [H1] destek kolunun [G4] bağlantı noktasına takın.



- a** Kablo düzenleyiciyi [G1] montaj çubuğuna [G2] takarak sabitleyin.
- b** Monitör kolunu [G4] çubuk [G2] üzerinde istenen yüksekliğe konumlandırın. Ardından, daha büyük Allen anahtarını [E1] kullanarak arkadaki vidayı sıkarak sabitleyin.



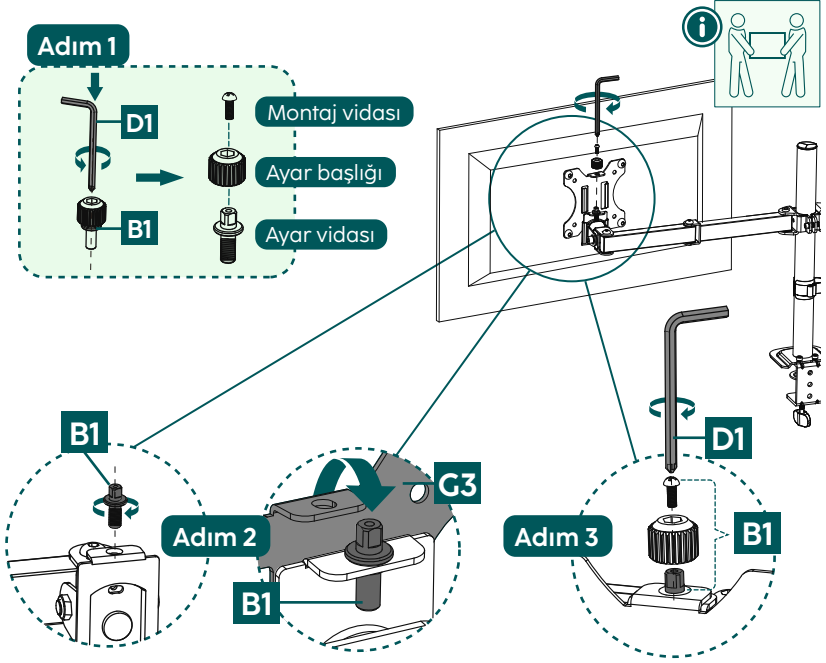
## 6.4 VESA plakalarının monitörlerin arkasına takılması



- VESA plakasını [G3] monitörünüzün arkasına monte edin. Daha küçük Allen anahtarını [D1] kullanın.
- Yukarıda belirtilen vida [A1/A2] ve rondela [A3] kombinasyonuna dikkat edin.
- Aynı işlemi ikinci monitörde tekrarlayın.

## 6.5 Monitörleri monitör braketine monte etme

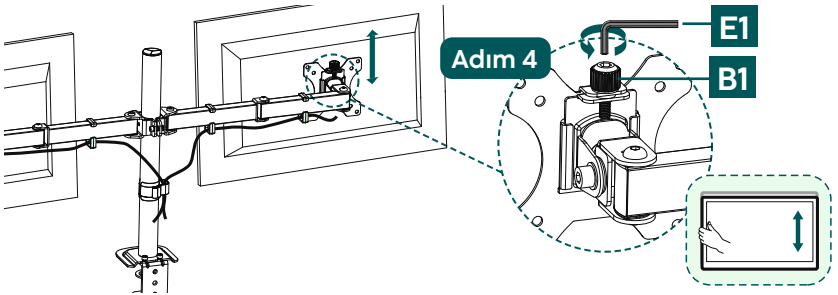
Bir sonraki montaj adımı için başkalarından destek ve yardım alın.



**Adım 1** Daha küçük Allen anahtarını [D1] kullanarak ayar vidasını [B1] sökün.

**Adım 2** Şimdi ayar vidası [B1] montaj plakasına vidalanır ve monitör, monteli VESA plakası [G3] ile birlikte monitör tutucusuna asılır.

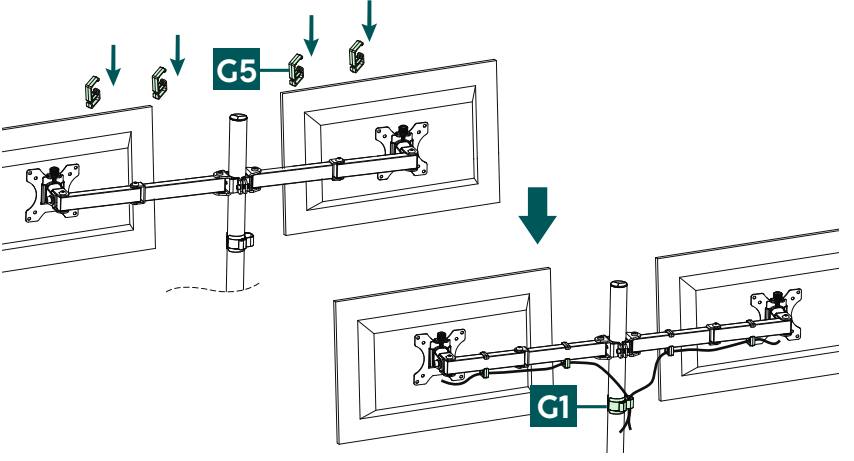
**Adım 3** Sabitlemek için ayar başlığını ve montaj vidasını [B1], daha küçük Allen anahtarını [D1] ile tekrar ayar vidasına vidalayın.



**Adım 4** Monitörlerin yüksekliği, her iki monitörün aynı yükseklikte hizalanmalarını sağlamak için ayar vidası [B1] ile sonradan düzeltilir. Monitör montajındaki bağlantı vidasını ayarlamak için daha büyük Allen anahtarını [E1] kullanın.



## 6.6 Kablo yönetimi



- Verilen kablo klipslerini [G5], klipsleri istenen konuma hizalayarak ve ardından kancalayarak destek kollarına [G4] takın.
- Kabloları düzenlemek için daha önce taktığınız kablo klipslerini [G1 / G5] kullanın.

## 7. Ayar ve bakım

### Açıklama

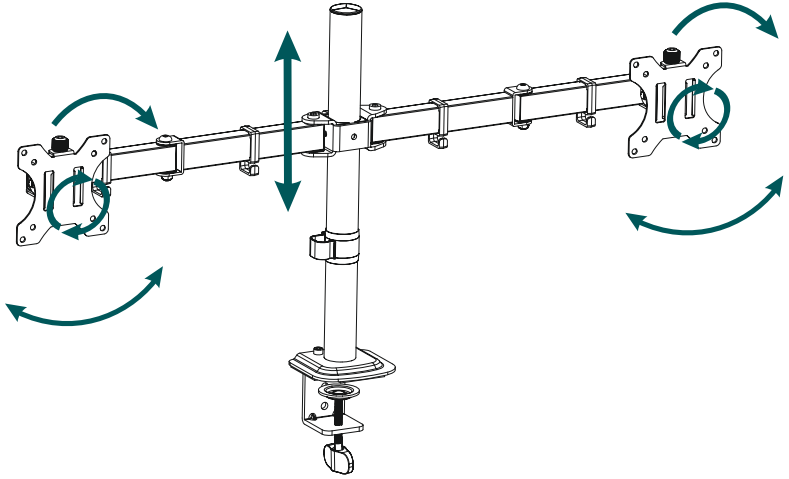
- Tutucuyu asla tek başınıza ayarlamayın. Destek ve yardım alın!
- Ürünü ayarlarken, asimetrik yüklerle maruz kalmamasına dikkat edin. İzin verilen azami taşıma kapasitesi aşılmamalıdır.

### Bilgi - Eğilebilir / tam hareketli tutucular

- Eğimi kalıcı olarak ayarlamak için, yandaki sabitleme cıvatalarını açın, istenen eğimi ayarlayın ve cıvataları tekrar sıkın.
- Eğimi esnek olarak ayarlamak için, cıvataları sadece elle sıkın. Ekran böylece dilediğiniz zaman ayarlanabilir.

- Yan hareket için cıvataların gevşetilmesi gerekmez.
- Monte edilmiş monitörleri yalnızca belirlenmiş alan içinde döndürün, eğin ve çevirin.
- Ürün ve bağlı olan yük monte edildikten sonra bağlantıların sağlamlığı ve işletme emniyeti kontrol edilmelidir.
- Bu kontrol düzenli aralıklarla tekrar edilmelidir (en az üç ayda bir).
- Bu ürünü sadece tüy bırakmayan, hafif nemli bir bezle temizleyin ve sert temizlik maddeleri kullanmayın.

## 8. Ayar seçenekleri



**180°**  
döndürülebilir



**-/+45°**  
eğilebilir



**360°**  
döndürülebilir

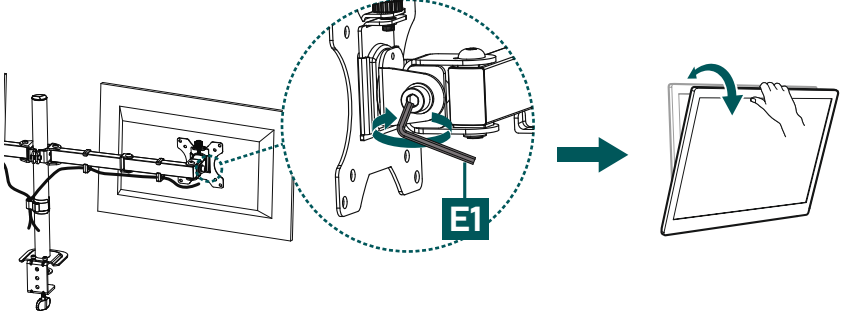


**kademesiz olarak**  
ayarlanabilir



## 8.1 Eğim ayarı

- İstenilen eğimi ayarlamak için mafsalın yan sabitleme vidasını açmak üzere daha büyük Allen anahtarını (E1) kullanın.
- Ardından vidayı tekrar sıkın. Eğimi esnek bir şekilde ayarlamak istiyorsanız, vidayı sadece elle sıkın. Bu durumda ekran herhangi bir alete gerek kalmadan yeniden ayarlanabilir. Vida tamamen sıkılmışsa, eğimi ayarlamak için önce gevşetilmelidir.



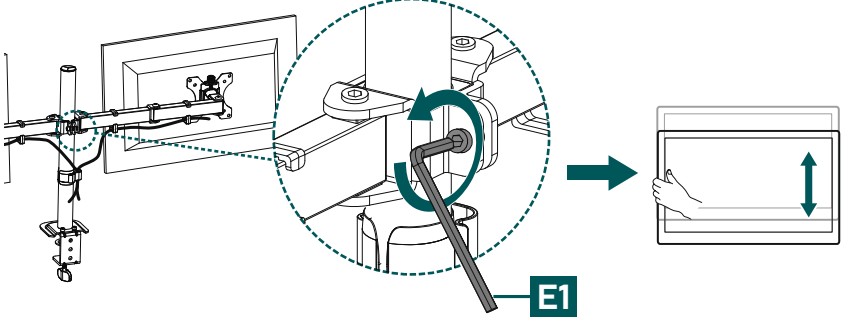
## 8.2 Direk boyunca yükseklik ayarı

### Açıklama

- Tutucuyu asla tek başınıza ayarlamayın. Destek ve yardım alın!



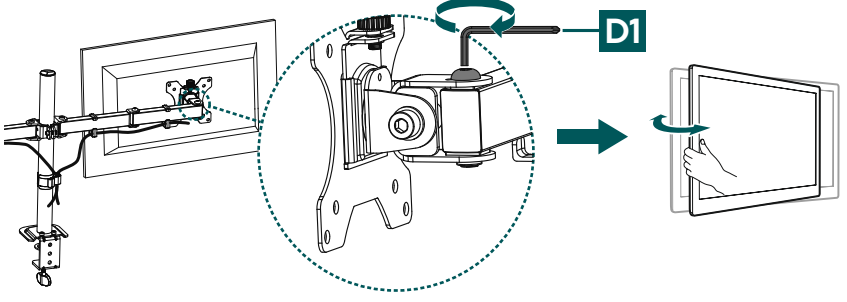
- Monitör montajının yüksekliğini ayarlamak için vidayı daha büyük Allen anahtarıyla [E1] çevirin ve ekranları veya monitör kollarını buna göre yukarı veya aşağı hareket ettirin. Ardından vidayı tekrar sıkın.





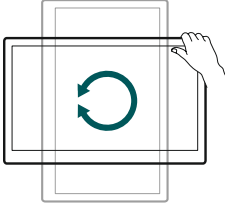
### 8.3 Döndürme ayarı

- Monitörü döndürmek için, mafsalsın üst montaj vidasını daha küçük Allen anahtarı [D1] kullanarak gevşetin.
- Ardından vidayı tekrar sıkın. Dönme özelliğini esnek bir şekilde ayarlamak istiyorsanız, vidayı sadece elle sıkın. Bu durumda ekran herhangi bir alete gerek kalmadan yeniden ayarlanabilir. Vida tamamen sıkılmışsa, dönme özelliğini ayarlamak için önce tekrar gevşetilmesi gerekir.



### 8.4 Döndürme ayarı

- Dönme ayarını yapmak için hiçbir vidanın gevşetilmesine gerek yoktur. Monitör tutucularını istediğiniz yöne, dikey veya yatay olarak ayarlayın.
- Kabloların sıkışmadığından ve daha fazla hizalama için yeterli alan olduğundan emin olun.





## 9. Teknik veriler

Maksimum taşıma kapasitesi:	Her kola 12 kg
Ekran boyutu:	33,0 - 89,0 cm (ABD: 13" - 35")
Dönüş:	360°
Eğim:	-/+ 45° (cihaza bağlı olarak)
Dönme alanı:	180°
Yuva:	VESA standartları uyarınca: 75 x 75 100 x 100



## 10. Sorumluluktan muafiyet

Hama GmbH & Co KG, ürünün yanlış kurulumu, montajı ve yanlış kullanımı ya da kullanım kılavuzunun ve/veya güvenlik açıklamalarının dikkate alınmaması sonucu kaynaklanan hasarlar için hiçbir sorumluluk veya garanti sağlamayı kabul etmez.

## 11. Servis ve destek

Ürünle ilgili sorularınızda lütfen Hama ürün danışmanlığı ile iletişime geçmekten çekinmeyin.

Yardım Hattı: +49 9091 502-0 (Almanca/İngilizce)

Daha fazla destek bilgisini burada bulabilirsiniz: [www.hama.com](http://www.hama.com)

## 12. Garanti düzenlemeleri

Bu ürün için HAMA GmbH & Co KG size 10 yıllık bir süre boyunca kusurlardan muafiyet, kullanılabilirlik, işleme ve kullanılan malzemelerin dayanıklılığı için uzatılmış bir üretici garantisi vermektedir. Ürünün gelecekteki daha gelişmiş donanım standartlarıyla uyumluluğu garanti kapsamı dışındadır.

Belirtilen süre içinde Hama GmbH & Co KG, haklı bir garanti talebini kendi takdirine bağlı olarak ücretsiz olarak onarım veya değiştirme yoluyla giderecektir.

Garanti süresi, bu ürünün satın alındığı tarihte başlar ve tüm AB'de geçerlidir.

Verilen garanti, yasal haklarınızı etkilemez ve bunlara ek olarak verilir. Garanti, teknolojiye uygunsuz kullanım, normal aşınma kimyasalların etkileri veya mücbir sebepler veya sizin veya üçüncü şahısların müdahaleleri veya onarımlarından kaynaklanan hasarları kapsamaz.

Ayrıca, ürünün temel donanımının (promosyon parçaları) parçası olmayan aksesuarlar da garanti kapsamı dışındadır.

Bir garanti talebi durumunda, lütfen satın alma belgesiyle birlikte Hama GmbH & Co KG, Dresdner Str. 9, 86653 Monheim adresinden bizimle iletişime geçin. Bizimle [www.hama.de](http://www.hama.de) adresinden veya 09091/502-0 numaralı telefondan da iletişime geçebilirsiniz.