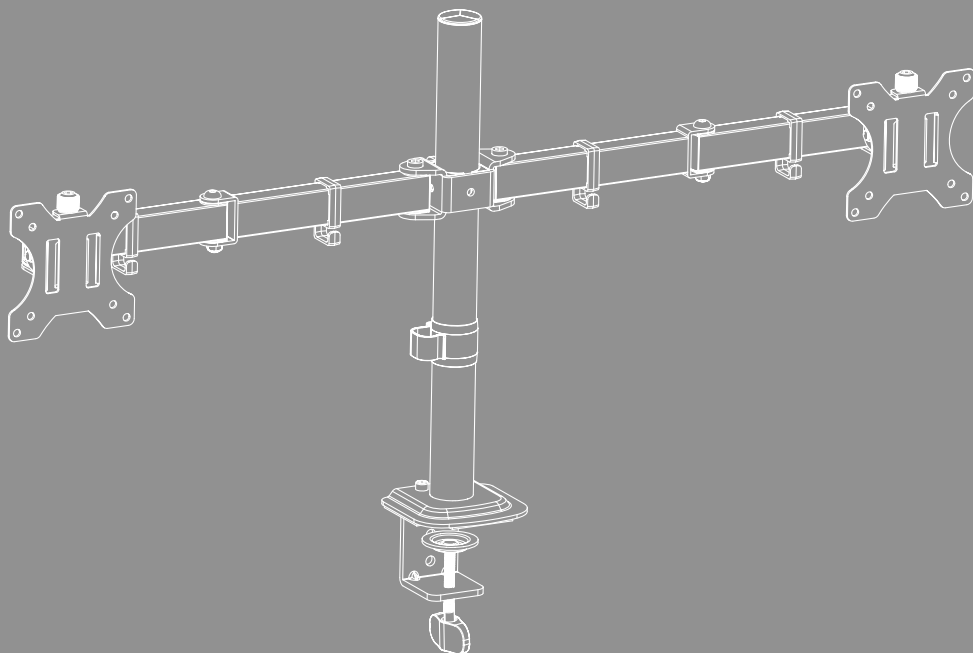


UCHWYT MONITOROWY





Spis treści

1. Objaśnienie symboli ostrzegawczych i wskazówek	3
2. Zawartość opakowania	4
3. Dodatkowo wymagane narzędzia	4
4. Wskazówki dotyczące bezpieczeństwa	5
5. Zakres stosowania i specyfikacje	5
6. Przygotowanie do montażu i montaż	6
6.1 Przygotowanie do montażu	7
6.2 Montaż/mocowanie na stole	8
6.2.1 Opcja A: Montaż zaciskowy	8
6.2.2 Opcja B: Montaż z wierceniem	9
6.3 Montaż ramienia monitora	10
6.4 Montaż płytek VESA z tyłu monitorów	11
6.5 Montaż monitorów na uchwycie monitorowym	12
6.6 Zarządzanie kablami	13
7. Regulacja i konserwacja	14
8. Możliwości regulacji	14
8.1 Regulacja pochyłu	15
8.2 Regulacja wysokości wzdłuż drążka	15
8.3 Regulacja obrotu lewo-prawo	16
8.4 Ustawianie rotacji	16
9. Dane techniczne	17
10. Wyłączenie odpowiedzialności z tytułu gwarancji	18
11. Serwis i pomoc techniczna	18
12. Warunki gwarancji	18



PL Instrukcja obsługi

Dziękujemy za zakup produktu firmy Hama!

Prosimy poświęcić czas na przeczytanie niniejszej instrukcji i podanych informacji w całości. Instrukcję należy przechowywać w bezpiecznym miejscu, aby móc z niej korzystać w przyszłości. W przypadku sprzedaży produktu należy przekazać nowemu właścicielowi ilustrowaną skróconą instrukcję obsługi oraz wskazówki bezpieczeństwa w formie drukowanej.

1. Objaśnienie symboli ostrzegawczych i wskazówek

Ostrzeżenie



Niniejszy symbol stosuje się do wskazania zaleceń dotyczących bezpieczeństwa lub w celu zwrócenia uwagi na konkretne zagrożenia i niebezpieczeństwa.

Wskazówka



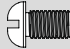

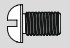





Niniejszy symbol wskazuje na dodatkowe informacje i istotne uwagi.




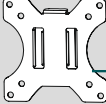
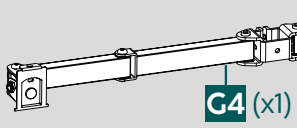



2. Zawartość opakowania

- Ramię monitora
- Zestaw montażowy
- Organizery kabli
- Wskazówki bezpieczeństwa, ilustrowana skrócona instrukcja obsługi

Zestaw montażowy

A1		M4x12 (x8)	C1		(x3)
A2		M5x12 (x8)	D1		5 mm (x1)
A3		D5 (x8)	E1		6 mm (x1)
B1		(x2)	H1		(x2)

	F1 (x1)		G1 (x1)		G2 (x1)
	G3 (x2)		G4 (x1)		G5 (x4)

Wskazówka

Przed montażem uchwytu należy sprawdzić zestaw montażowy pod kątem kompletności i czy nie ma wadliwych lub uszkodzonych elementów.

3. Dodatkowo wymagane narzędzia



Wskazówka

Nie montować uchwytu w pojedynkę. Należy poprosić o wsparcie i pomoc!



4. Wskazówki dotyczące bezpieczeństwa

Ostrzeżenie



- Ze względu na różnorodność dostępnych na rynku urządzeń końcowych istnieje możliwość, że dołączony zestaw montażowy nie będzie się nadawał do niektórych sposobów mocowania.
- W niektórych rzadkich przypadkach może się zdarzyć, że śruby do zamocowania urządzenia końcowego na produkcie będą za długie.
- Przed montażem należy przeczytać instrukcję obsługi urządzenia końcowego. Informuje ona zazwyczaj o rodzaju i wymiarach odpowiedniego materiału mocującego.
- Jeżeli materiał mocujący nie należy do zakresu dostawy dołączonego zestawu montażowego, w specjalistycznym sklepie należy nabyć odpowiedni materiał do mocowania urządzenia końcowego.
- Podczas montażu nigdy nie wywierać nadmiernej siły. Może to uszkodzić urządzenie końcowe bądź produkt.
- W razie wątpliwości zlecić montaż tego produktu wykwalifikowanym specjalistom oraz nie próbować wykonywać tych prac samodzielnie!

Wskazówka – stosowanie do celów komercyjnych



- Stosowanie do celów komercyjnych wymaga podwyższonej staranności.
 - Dlatego należy przestrzegać przepisów BHP branżowego towarzystwa ubezpieczeniowego ds. instalacji i urządzeń elektrycznych i oraz wszystkich innych regulacji branżowych i/lub postanowień ustawowych dotyczących miejsca eksploatacji oraz wszystkich przepisów BHP odpowiednich zreszeń zawodowych i ubezpieczycieli od następstw nieszczęśliwych wypadków!
 - Montaż uchwytu musi przeprowadzić przeszkolony personel lub specjalista, w szczególności w szkołach, placówkach edukacyjnych, warsztatach dla majsterkowiczów i instytucjach publicznych.
 - Regularnie zlecać właściwemu przeszkolonemu personelowi sprawdzanie bezpiecznego montażu i działania oraz prawidłowego stanu produktu (zalecana kontrola co najmniej co kwartał lub częściej, o ile wymagają tego lokalne przepisy) i dokumentować takie kontrole.
-
- Po montażu produktu i przymocowanego do niego ciężaru należy sprawdzić dostateczną wytrzymałość i bezpieczeństwo pracy.
 - Kontrolę tę należy powtarzać w regularnych odstępach czasu (co najmniej raz na kwartał).
 - Nie obciążać produktu asymetrycznie.
 - Nie przekraczać maksymalnie dopuszczalnej nośności produktu ani nie mocować ciężaru, który przekracza maksymalnie dopuszczalne wymiary.
 - W razie uszkodzenia produktu natychmiast usunąć zamocowany ciężar i nie stosować więcej produktu.
 - Produkt należy mocować wyłącznie do blatów o odpowiedniej nośności i stabilności dla produktu i podłączonego do niego urządzenia.
 - Upewnić się, że grubość blatu stołu odpowiada specyfikacjom podanym w załączonej instrukcji ilustrowanej lub w niniejszej pełnej instrukcji obsługi.
 - Nie należy mocować do produktu żadnych innych przedmiotów.
 - Opakowanie przechowywać w miejscu niedostępnym dla dzieci, istnieje niebezpieczeństwo uduszenia.
 - Materiały opakowaniowe należy niezwłocznie usunąć zgodnie z lokalnymi przepisami dotyczącymi utylizacji.
 - Należy pamiętać, że produkt może spowodować powstanie odcisków na powierzchni stołu. Zależy to od obciążenia wagowego i stabilności podłoża w miejscu montażu.

5. Zakres stosowania i specyfikacje

- Produkt jest przewidziany wyłącznie do użytku wewnątrz budynków.
- Produktu należy używać wyłącznie zgodnie z jego przeznaczeniem.



6. Przygotowanie do montażu i montaż

Wskazówka



- Nie montować uchwytu w pojedynkę. Należy poprosić o wsparcie i pomoc!
- Różne urządzenia końcowe mają różne możliwości podłączenia okablowania i innych urządzeń. Przed montażem należy sprawdzić, czy po montażu nadal będą dostępne wymagane przyłącza.
- W zależności od produktu i rodzaju montażu nie jest potrzebny kompletny zestaw montażowy. Dlatego możliwe jest, że nawet jeśli montaż jest prawidłowy, mogą pozostać śruby i inne drobne części, które nie będą potrzebne. Należy je przechować razem z niniejszą instrukcją obsługi w bezpiecznym miejscu do późniejszego wykorzystania (sprzedaż produktu, przeniesienie).

- Przestrzegać pozostałych ostrzeżeń i wskazówek dotyczących bezpieczeństwa.
- Postępować krok po kroku zgodnie z przedstawioną instrukcją montażu.

Wskazówka



- Ze względu na różnorodność dostępnych na rynku urządzeń końcowych może się zdarzyć, że opis nie uwzględnia wszystkich opcji montażu.
- Przed dokręceniem śrub należy upewnić się, że wspornik jest ustawiony prosto i poziomo z tyłu monitora.
- Należy pamiętać, że śruby powinny mieć odpowiednią długość i należy je dokręcić ręcznie.

Wskazówka



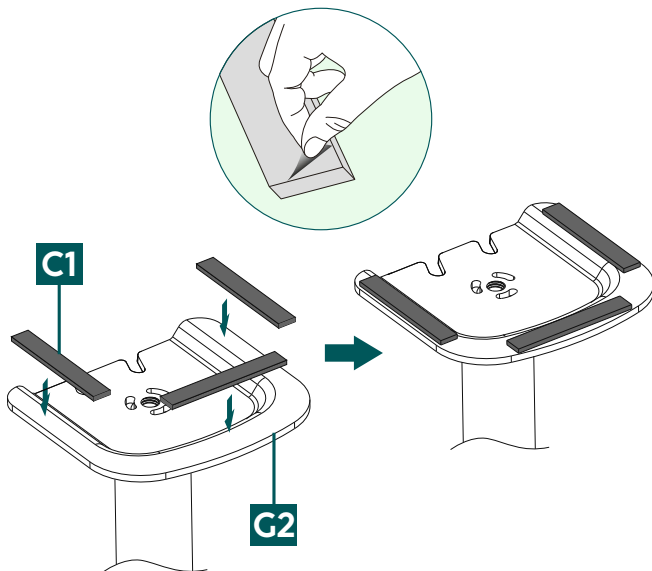
- Ten uchwyt monitorowy może zostać zamocowany do stołu na dwa sposoby:
- **Opcja A:** Montaż zaciskowy (grubość blatu 10-50 mm)
- **Opcja B:** Montaż z wierceniem (grubość blatu 10-50 mm)

Ostrzeżenie



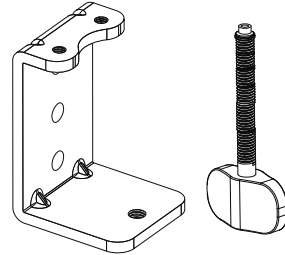
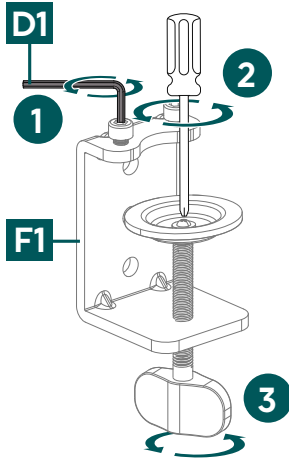
- Upewnić się, że blat stołu ma odpowiednią grubość i stabilność dla danego rodzaju montażu.

6.1 Przygotowanie do montażu



Przymocować dołączone w komplecie paski piankowe [C1], usuwając folię ochronną z samoprzylepnej części tylnej, układając paski na spodzie płytki mocującej [G2], a następnie mocno je dociskając.

6.2.2 Opcja B: Montaż z wierceniem

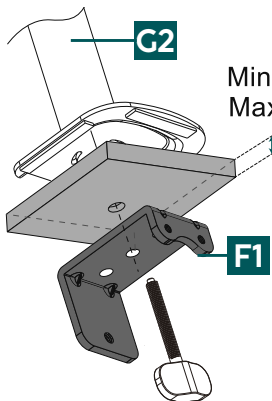


- W pierwszym kroku użyć mniejszego klucza imbusowego [D1], aby usunąć obie śruby zacisku [F1] (patrz krok 1), a następnie płytkę zaciskową śruby zaciskowej (patrz krok 2).
- Następnie ręcznie wykręcić śrubę zaciskową (patrz krok 3).

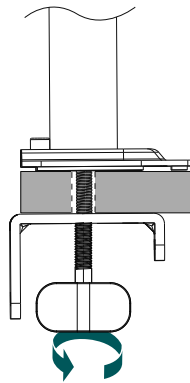
Wskazówka



- Do zamocowania uchwyty monitorowej potrzebna będzie wiertarka z wiertłem 10 mm. Upewnić się, że wiertło jest odpowiednie do materiału, z którego wykonany jest blat stołu i wiercić tylko w płytach o grubości od 10 do 50 mm.

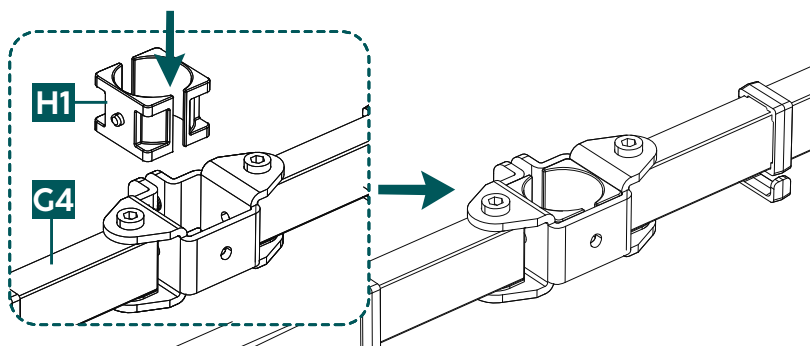


Min 10mm~
Max 50mm

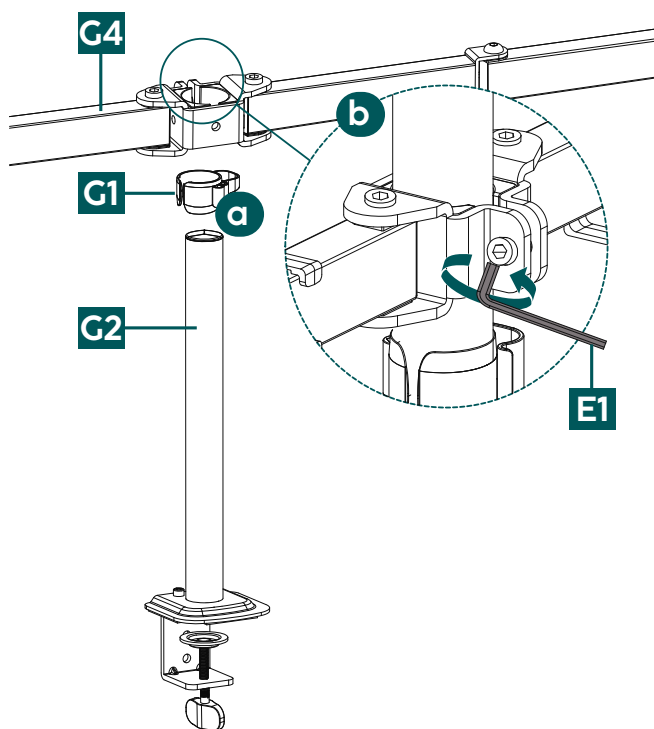


- Skorzystać z łącznika zaciskowego [F1] jako szablonu i w razie potrzeby sprawdzić wymiary, aby zapewnić dokładną pozycję otworu. Następnie zaznaczyć żądaną pozycję na blacie stołu przed wywierceniem otworu.
- Na koniec przymocować łącznik zaciskowy oraz śrubę zaciskową [F1] do spodu blatu.
- Następnie umieścić drążek [G2] od góry na stole i zabezpieczyć, przykręcając go ręcznie.

6.3 Montaż ramienia monitora

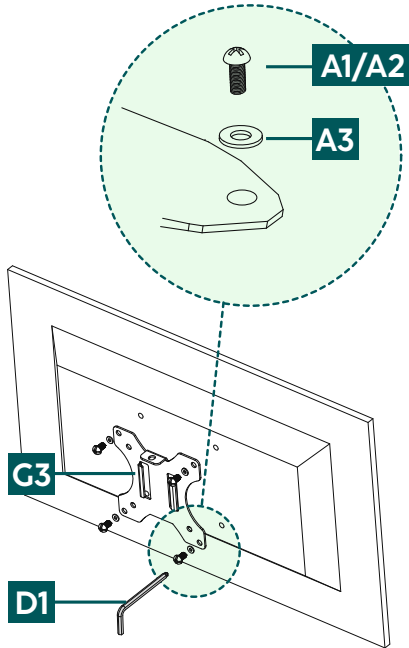


Zablokować oba łączniki [H1] w przegubie ramienia nośnego [G4].



- a** Przymocować menedżer kabli [G1], przypinając go do drążka montażowego [G2].
- b** Ustawić ramię monitora [G4] na żądanej wysokości na drążku [G2]. Następnie ustalić ramię monitora, dokręcając śrubę z tyłu za pomocą większego klucza imbusowego [E1].

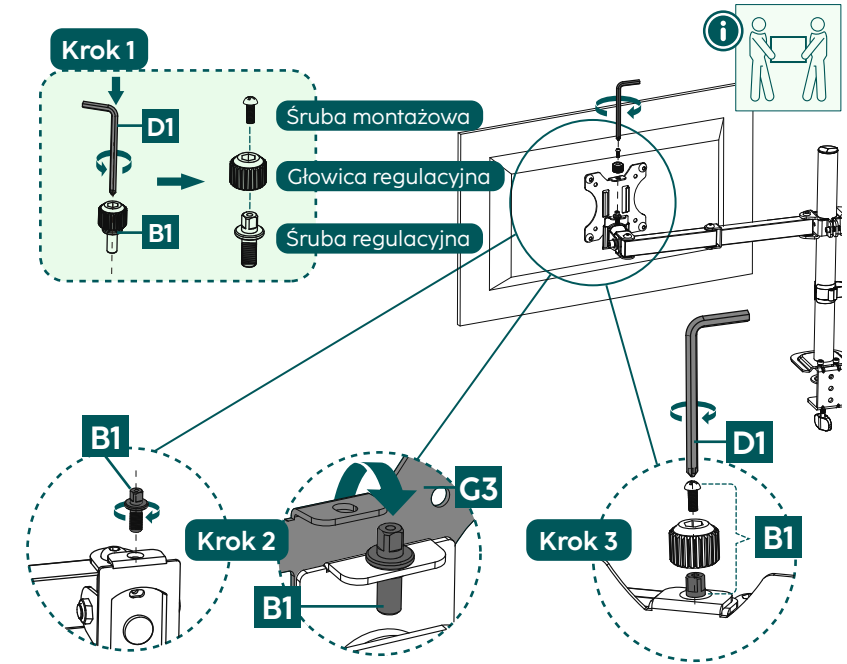
6.4 Montaż płytek VESA z tyłu monitorów



- Zamontować płytkę VESA [G3] z tyłu monitora. Użyć do tego mniejszego klucza imbusowego [D1].
- Zwrócić uwagę na wskazaną wyżej kombinację śruby [A1/A2] i podkładki [A3].
- Powtórzyć ten proces dla drugiego monitora.

6.5 Montaż monitorów na uchwycie monitorowym

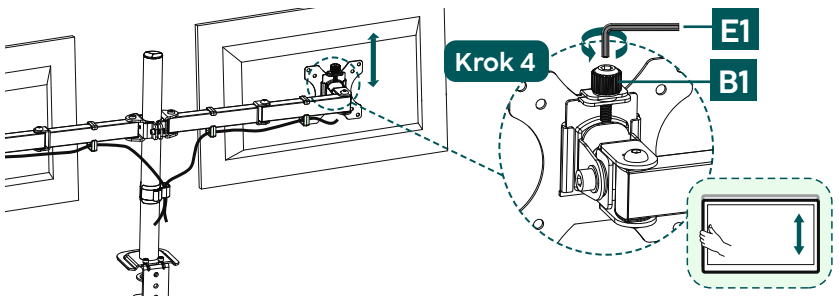
Do następującego etapu montażu należy poprosić o wsparcie i pomoc drugą osobę.



Krok 1 Rozłożyć śrubę regulacyjną [B1] za pomocą mniejszego klucza imbusowego [D1].

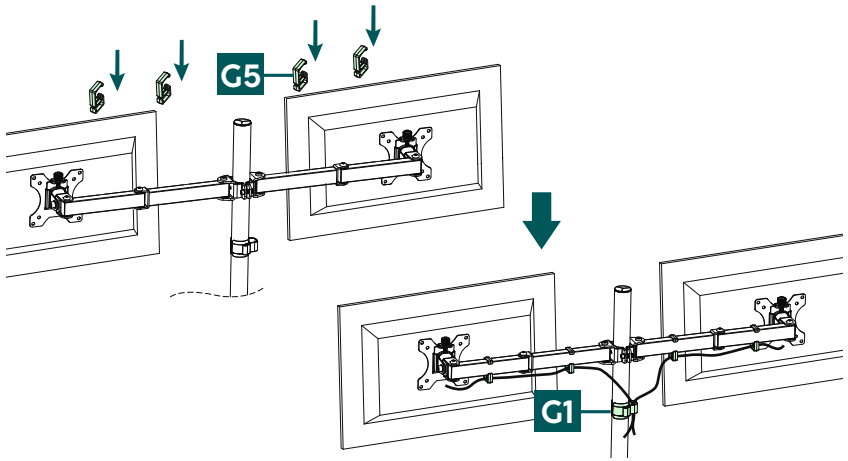
Krok 2 Wkręcić teraz śrubę regulacyjną [B1] w płytke montażową i zawiesić monitor z zamontowaną płytką VESA [G3] na uchwycie monitorowym.

Krok 3 W celu ustalenia nakręcić głowicę regulacyjną i śrubę montażową [B1] z powrotem na śrubę regulacyjną, używając mniejszego klucza imbusowego [D1].



Krok 4 Wysokość monitorów można potem skorygować za pomocą śruby regulacyjnej [B1], aby upewnić się, że oba monitory są ustawione na jednakowej wysokości. Użyć do tego większego klucza imbusowego [E1], aby wyregulować śrubę łączącą na uchwycie monitorowym.

6.6 Zarządzanie kablami



- Przymocować dołączone klipsy kablowe [G5] na ramionach monitorów [G4], ustawiając je w żądanej pozycji, a następnie zaczepiając je.
- Użyć klipsów [G1 / G5], które zostały zamontowane zarówno teraz, jak i wcześniej, aby uporządkować kable.

7. Regulacja i konserwacja

Wskazówka

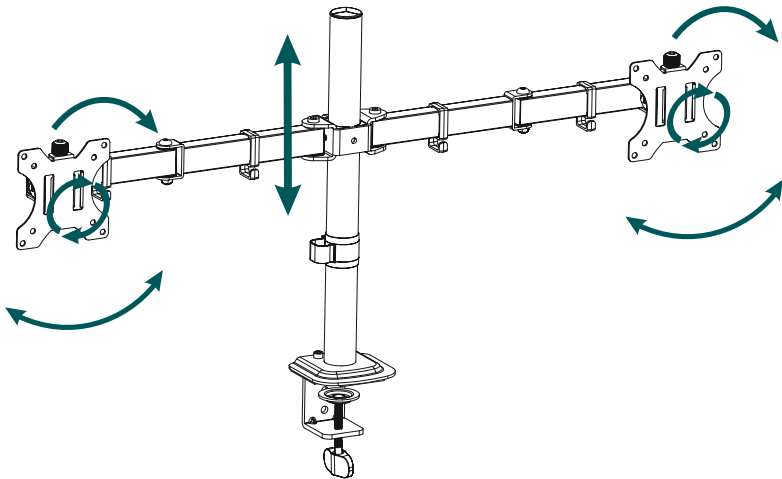
- Nie regulować uchwytu w pojedynkę. Należy poprosić o wsparcie i pomoc!
- Podczas regulacji należy upewnić się, że produkt nie jest obciążony asymetrycznie. Nie wolno przekraczać maksymalnej dopuszczalnej nośności.

Uwaga – uchwyty pochylne / w pełni ruchome

- Aby na stałe ustawić pochYLENIE, należy odkręcić boczne śruby mocujące, ustawić żądane pochYLENIE i ponownie dokręcić śruby.
- Aby umożliwić elastyczną regulację nachYLENIA, śruby należy dokręcać tylko ręcznie. Dzięki temu ekran można regulować w dowolnym momencie.

- W celu przesuwania w bok nie trzeba odkręcać żadnych śrub.
- Zamontowane monitory można obracać, pochylać i przechylać tylko w wyznaczonym zakresie.
- Po montażu produktu i przymocowania go do niego ciężaru należy sprawdzić dostateczną wytrzymałość i bezpieczeństwo pracy.
- Kontrolę tę należy powtarzać w regularnych odstępach czasu (co najmniej raz na kwartał).
- Czyścić produkt wyłącznie niestrzępiącą się, lekko wilgotną ściereczką. Nie używać agresywnych środków czyszczących.

8. Możliwości regulacji



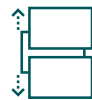
możliwość obrotu
prawo-lewo
o 180°



możliwość
pochYLENIA
-/+45°



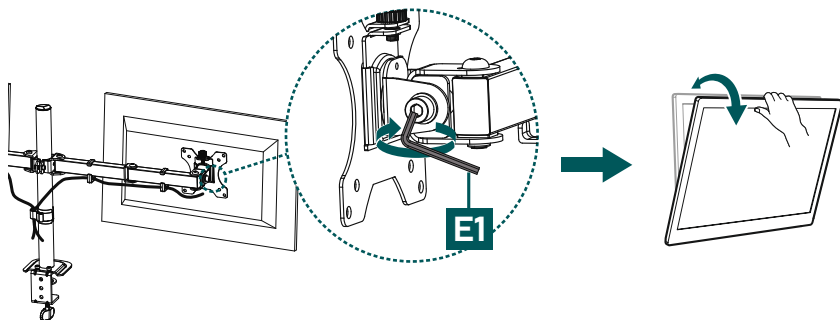
możliwość
rotacji
o 360°



bezpłyniowa
regulacja
wysokości

8.1 Regulacja pochyłu

- Otworzyć boczną śrubę mocującą przegubu za pomocą większego klucza imbusowego (E1), aby ustawić pożądane pochylenie.
- Następnie ponownie dokręcić śrubę. Aby umożliwić elastyczną regulację nachylenia, śrubę należy dokręcić jedynie siłą ręki. W takim przypadku można będzie doregulować monitor bez użycia narzędzi. Jeśli śruba jest całkowicie dokręcona, należy ją najpierw poluzować, aby wyregulować pochylenie.



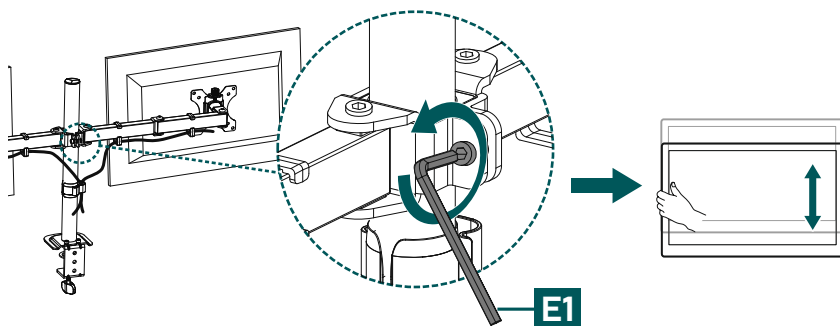
8.2 Regulacja wysokości wzdłuż drążka

Wskazówka



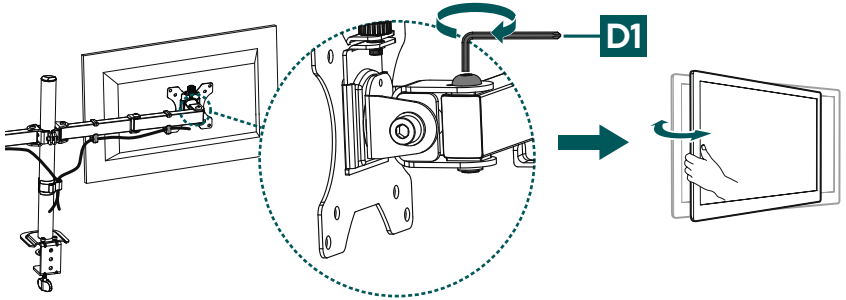
- Nie regulować uchwytu w pojedynkę. Należy poprosić o wsparcie i pomoc!

- Aby wyregulować wysokość uchwytu monitorowego, odkręcić śrubę większym kluczem imbusowym [E1] i przesunąć monitory wzgl. ramiona monitorów odpowiednio w górę lub w dół. Następnie ponownie dokręcić śrubę.



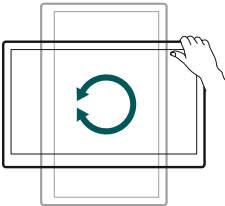
8.3 Regulacja obrotu lewo-prawo

- Poluzować górną śrubę mocującą przegubu za pomocą mniejszego klucza imbusowego [D1], aby obrócić monitor w lewo/prawo.
- Następnie ponownie dokręcić śrubę. Aby umożliwić elastyczną regulację obrotu lewo-prawo, śrubę należy dokręcić jedynie siłą ręki. W takim przypadku można będzie doregulować monitor bez użycia narzędzi. Jeśli śruba jest całkowicie dokręcona, należy ją najpierw poluzować, aby wyregulować obrót lewo-prawo.



8.4 Ustawianie rotacji

- W celu regulacji rotacji nie trzeba odkręcać żadnych śrub. Wystarczy ustawić uchwyty monitora w formacie pionowym lub poziomym, w zależności od potrzeb.
- Upewnić się, że kable nie są zakleszczone i że jest wystarczająco dużo miejsca na dalsze ustawianie.





9. Dane techniczne

Maksymalna nośność:	12 kg na ramię
Przekątna ekranu:	33,0 - 89,0 cm (US: 13" - 35")
Rotacja:	360°
Pochył:	-/+45° (w zależności od urządzenia)
Zakres obrotu prawo-lewo:	180°
Mocowanie:	zgodne ze standardem VESA: 75 x 75 100 x 100



10. Wyłączenie odpowiedzialności z tytułu gwarancji

Hama GmbH & Co KG nie ponosi odpowiedzialności i nie udziela żadnej gwarancji z tytułu szkód wynikających z niewłaściwego montażu, instalacji, niewłaściwego użytkowania urządzenia ani z tytułu szkód wynikających z postępowania niezgodnie z instrukcją obsługi i wskazówkami bezpieczeństwa.

11. Serwis i pomoc techniczna

W przypadku jakichkolwiek pytań prosimy o kontakt z Działem Obsługi Klienta firmy Hama.

Infolinia: +49 9091 502-0 (niem./ang.)

Bardziej szczegółowe informacje na temat wsparcia technicznego można znaleźć na stronie: www.hama.com

12. Warunki gwarancji

Firma HAMA GmbH & Co KG udziela na ten produkt rozszerzonej gwarancji producenta w zakresie braku wad, możliwości użycia, jakości wykonania i trwałości użytych materiałów na okres 10 lat. Gwarancja nie obejmuje jest kompatybilności produktu z przyszłymi standardami udoskonalonego sprzętu.

W podanym terminie Hama GmbH & Co KG usunie bezpłatnie przyczynę uzasadnionej reklamacji gwarancyjnej według własnego uznania poprzez naprawę lub wymianę przedmiotu.

Okres gwarancji rozpoczyna się w dniu zakupu tego produktu i obowiązuje na terenie całej UE.

Prawo do udzielonej gwarancji przysługuje niezależnie od praw ustawowych. Gwarancja nie obejmuje uszkodzeń spowodowanych niewłaściwym użytkowaniem, normalnym zużyciem, działaniem chemikaliów lub siły wyższej, a także ingerencjami lub naprawami wykonanymi przez użytkownika lub osobę trzecią.

Gwarancja nie obejmuje również akcesoriów, które nie są częścią podstawowego wyposażenia produktu (elementy promocyjne).

W razie reklamacji gwarancyjnej należy zwrócić się do nas na adres Hama GmbH & Co KG, Dresdner Str. 9, 86653 Monheim, dołączając dowód zakupu. Zapraszamy również do kontaktu na stronie www.hama.de lub pod numerem telefonu 09091/502-0.