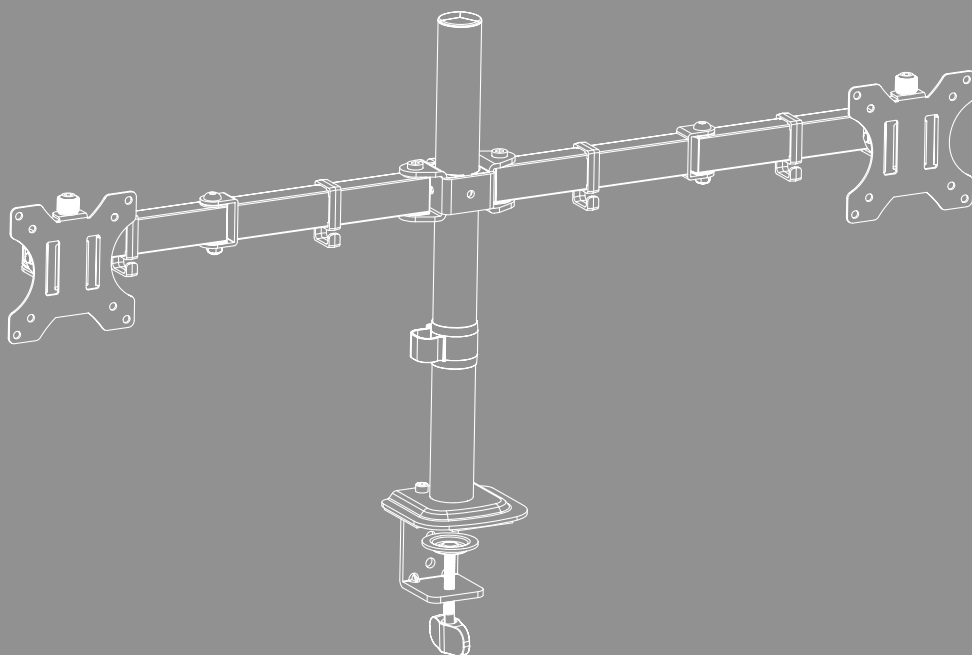


MONITORHOUDER





Inhoud

1. Verklaring van waarschuwingssymbolen en instructies	3
2. Inhoud van de verpakking	4
3. Extra vereist gereedschap	4
4. Veiligheidsinstructies	5
5. Toepassingen en specificaties	5
6. Montagevoorbereiding en montage	6
6.1 Montagevoorbereiding	7
6.2 Montage van de bevestiging aan de tafel	8
6.2.1 Optie A: Klembevestiging	8
6.2.2 Optie B: Boorbevestiging	9
6.3 De monitorarm monteren	10
6.4 De VESA-platen op de achterkant van de monitoren monteren	11
6.5 De monitoren op de monitorhouder monteren	12
6.6 Kabelmanagement	13
7. Instelling en onderhoud	14
8. Instelmogelijkheden	14
8.1 Kantelinstelling	15
8.2 Hoogteverstelling langs de stang	15
8.3 Zwenkbare instelling	16
8.4 Rotatie-instelling	16
9. Technische gegevens	17
10. Uitsluiting aansprakelijkheid	18
11. Service en support	18
12. Garantievoorwaarden	18



NL Gebruiksaanwijzing

Hartelijk dank dat u voor een product van Hama hebt gekozen!

Neem de tijd om de volgende aanwijzingen en instructies volledig door te lezen. Berg deze gebruiksaanwijzing vervolgens op een goede plek op zodat u hem als naslagwerk kunt gebruiken. Als u het product verkoopt, geef dan de geïllustreerde korte handleiding en de veiligheidsinstructies in gedrukte vorm door aan de nieuwe eigenaar.

1. Verklaring van waarschuwingssymbolen en instructies

Waarschuwing



Wordt gebruikt om veiligheidsinstructies te markeren of om op bijzondere gevaren en risico's te attenderen.

Aanwijzing



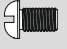










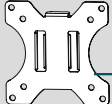
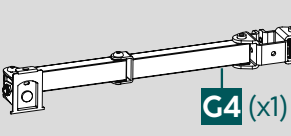

Wordt gebruikt om extra informatie of belangrijke aanwijzingen te markeren.

2. Inhoud van de verpakking

- Monitorarm
- Montageset
- Kabelmanager
- Veiligheidsinstructies, geïllustreerde korte handleiding

Montageset

A1		M4x12 (x8)	C1		(x3)
A2		M5x12 (x8)	D1		5 mm (x1)
A3		D5 (x8)	E1		6 mm (x1)
B1		(x2)	H1		(x2)

	F1 (x1)		G1 (x1)		G2 (x1)
	G3 (x2)		G4 (x1)		G5 (x4)

Aanwijzing

Controleer voordat u de houder installeert of de montageset compleet is en verzeker u ervan dat deze geen defecte of beschadigde onderdelen bevat.

3. Extra vereist gereedschap



Aanwijzing

Monteer de houder nooit alleen. Vraag ondersteuning en hulp!



4. Veiligheidsinstructies

Waarschuwing



- Gelet op het veelvoud aan op de markt te verkrijgen eindapparatuur kan de meegeleverde montageset niet alle mogelijkheden afdekken.
- In sporadische gevallen kan het voorkomen dat de schroeven voor het bevestigen van de eindapparatuur op het product te lang zijn.
- Lees vóór de montage de bedieningsinstructies van uw eindapparatuur. Normaliter vermelden deze instructies informatie over de soort en afmetingen van de geschikte montagematerialen.
- Schaf in de vakhandel geschikt bevestigingsmateriaal aan voor de montage van de eindapparatuur, voor zover het geen bestanddeel van de meegeleverde montageset is.
- Tijdens de montage nimmer geweld of grote krachten gebruiken. Dit kan uw eindapparatuur of het product beschadigen.
- Laat bij twijfel over de montage van dit product de werkzaamheden aan een vakspecialist over en probeert u het niet zelf!

Aanwijzing – zakelijk gebruik



- Bij een zakelijk gebruik geldt een hogere mate qua zorgvuldigheidsplicht.
 - Neem om die reden de voorschriften ter voorkoming van ongevallen van de beroepsorganisaties voor elektrische installaties en bedrijfsmiddelen en alle overige op het desbetreffende bedrijf en/of de plaats van gebruik van toepassing zijnde regelgevingen, alsmede alle voorschriften ter voorkoming van ongevallen van de desbetreffende beroepsorganisaties en ongevallenverzekeraars in acht!
 - De montage van de houder dient door opgeleid personeel of een ter zake kundig persoon te worden uitgevoerd, in het bijzonder in scholen, opleidingsinstituten, hobby- en doe-het-zelf-werkplaatsen en openbaar toegankelijke instellingen.
 - Laat regelmatig controles m.b.t. de veilige montage en werking, alsmede de goede staat van het product door ter zake kundig, geschoold personeel uitvoeren (advies minimaal elk kwartaal of vaker, indien voor de plaats van gebruik voorgeschreven) en documenteer deze controles.
- Na de montage van het product en de daaraan bevestigde last dienen deze op voldoende stevigheid en veiligheid te worden gecontroleerd.
 - Deze controle dient regelmatig te worden herhaald (ten minste elke drie maanden).
 - Let erop het product niet asymmetrisch te belasten.
 - Let erop dat de maximaal toelaatbare draagkracht van het product niet wordt overschreden en dat er geen last wordt aangebracht, welke de maximaal toelaatbare afmetingen hiervoor overschrijdt.
 - Verwijder bij beschadigingen aan het product direct de aangebrachte last en gebruik het product het niet meer.
 - Bevestig het product alleen aan tafelbladen met voldoende draagvermogen en stabiliteit voor het product en het eraan bevestigde apparaat.
 - Zorg ervoor dat de dikte van het tafelblad overeenkomt met de specificaties die u in de bijgevoegde geïllustreerde gebruiksaanwijzing respectievelijk in deze lange gebruiksaanwijzing vindt.
 - Bevestig geen andere voorwerpen aan het product.
 - Het verpakkingsmateriaal mag absoluut niet in handen van kinderen komen in verband met verstikkingsgevaar.
 - Voer het verpakkingsmateriaal direct en overeenkomstig de lokaal geldende afvoervoorschriften af.
 - Houd er rekening mee dat het product drukpunten op het tafeloppervlak kan veroorzaken. Dit is afhankelijk van de gewichtbelasting en de stabiliteit van het oppervlak op de plaatsingslocatie.

5. Toepassingen en specificaties

- Het product is alleen bedoeld voor gebruik binnenshuis.
- Gebruik het product uitsluitend voor het doel waarvoor het gemaakt is.



6. Montagevoorbereiding en montage

Aanwijzing



- Monteer de houder nooit alleen. Vraag ondersteuning en hulp!
- Verschillende eindapparaten hebben verschillende aansluitmogelijkheden voor bekabeling en andere apparaten. Controleer daarom voor installatie of de benodigde aansluitingen na installatie nog bereikbaar zijn.
- Afhankelijk van het product en type installatie hebt u wellicht niet de volledige montageset nodig. Het is dus mogelijk dat er bij een correcte montage schroeven en andere kleine onderdelen overblijven die niet nodig zijn. Bewaar ze samen met deze gebruiksaanwijzing op een veilige plaats voor later gebruik (verkoop van het product, verhuizing).

- Neem de overige waarschuwingen en veiligheidsinstructies in acht.
- Ga stap-voor-stap overeenkomstig de geïllustreerde montage-instructies te werk.

Aanwijzing



- Gelet op het veelvoud aan op de markt te verkrijgen eindapparaten kunnen niet alle montagevarianten worden beschreven.
- Zorg ervoor dat de beugel recht en horizontaal op de achterkant van de monitor zit voordat u de schroeven vastdraait.
- Let erop dat alle schroeven de juiste lengte hebben en handvast worden aangedraaid.

Aanwijzing



- Deze monitorhouder kan op twee manieren aan de tafel worden bevestigd:
- **Optie A:** Klembevestiging (tafelbladdikte 10 – 50 mm)
- **Optie B:** Boorbevestiging (tafelbladdikte 10 – 50 mm)

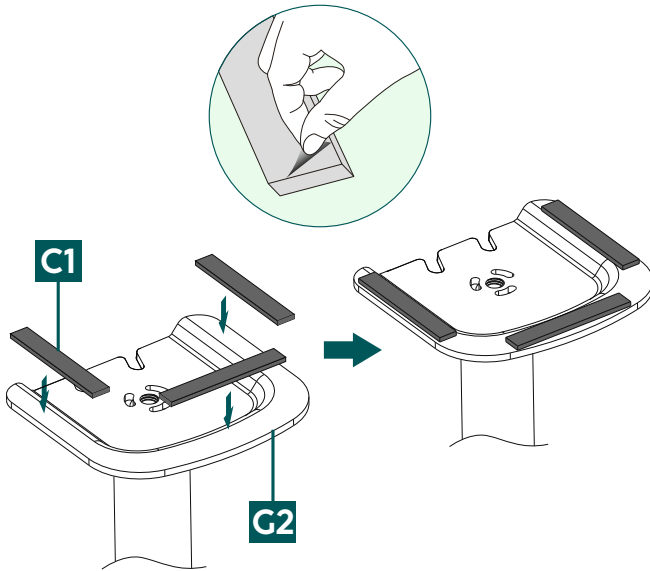
Waarschuwing



- Zorg ervoor dat de tafel de juiste dikte en stabiliteit heeft voor het type bevestiging.



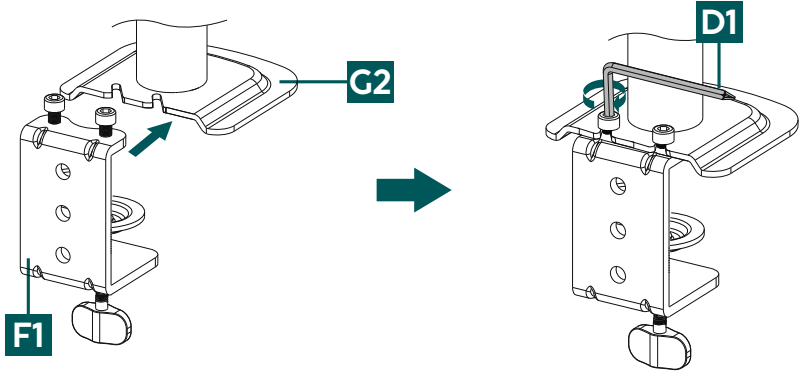
6.1 Montagevoorbereiding



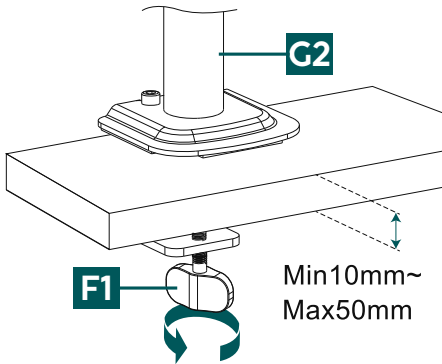
Bevestig de meegeleverde schuimrubberen strips [C1] door de beschermfolie van de zelfklevende achterkant te verwijderen, de strips uit te lijnen met de onderkant van de bevestigingsplaat [G2] en vervolgens stevig aan te drukken.

6.2 Montage van de bevestiging aan de tafel

6.2.1 Optie A: Klembevestiging

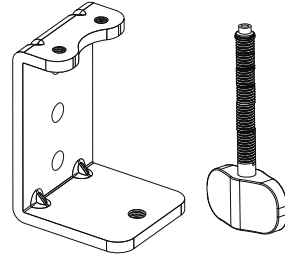
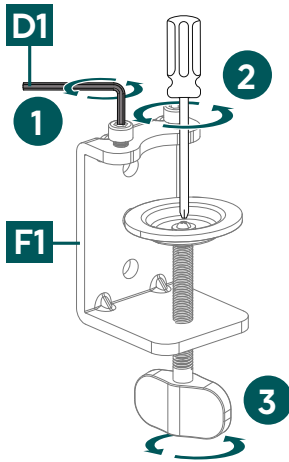


- Draai eerst de twee schroeven van de klem [F1] los en verbind deze met de bevestigingsstang [G2]. Gebruik hiervoor de kleinere inbussleutel [D1].
- Draai de schroeven vervolgens weer vast.



- Open in de volgende stap de klem [F1] en plaats deze aan de rand van de tafel. Zorg ervoor dat de houder gelijk ligt met de rand van de tafel.
- Draai de klamschroef aan de onderkant vast totdat de houder stevig op zijn plaats zit.

6.2.2 Optie B: Boorbevestiging

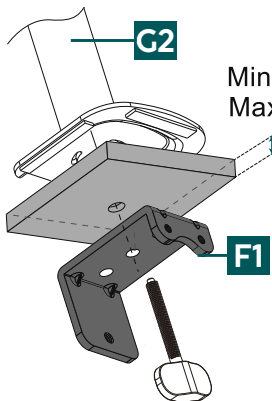


- Verwijder in de eerste stap met behulp van de kleinere inbussleutel [D1] de twee schroeven van de klem [F1] (zie stap 1) en daarna de klemplaat van de klem Schroef (zie stap 2).
- Draai vervolgens de klem Schroef met de hand los (zie stap 3).

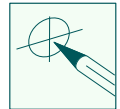
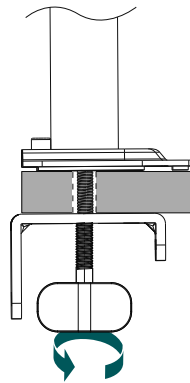
Aanwijzing




- U hebt een boormachine met een 10 mm boor nodig om de monitorhouder te bevestigen. Zorg ervoor dat de boor geschikt is voor het materiaal van uw tafelblad en boor alleen door bladen met een dikte van 10 tot 50 mm.



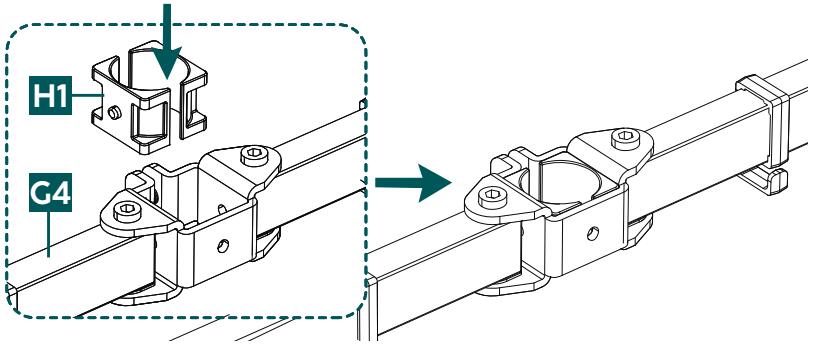
Min 10mm~
Max 50mm



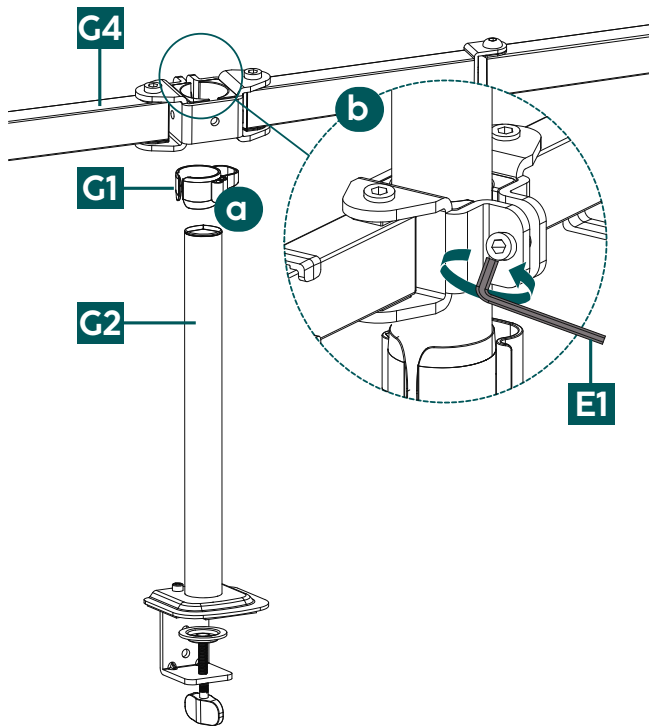
- Gebruik het klemverbindingsstuk [F1] als sjabloon en controleer indien nodig de afmetingen om de exacte positie voor het boorgat te garanderen. Markeer vervolgens de gewenste positie op uw tafelblad voordat u het gat boort.
- Bevestig ten slotte het klemverbindingsstuk en de klem Schroef [F1] aan de onderkant van het tafelblad.
- Plaats vervolgens de stang [G2] van bovenaf op de tafel en draai hem met de hand vast.



6.3 De monitorarm monteren

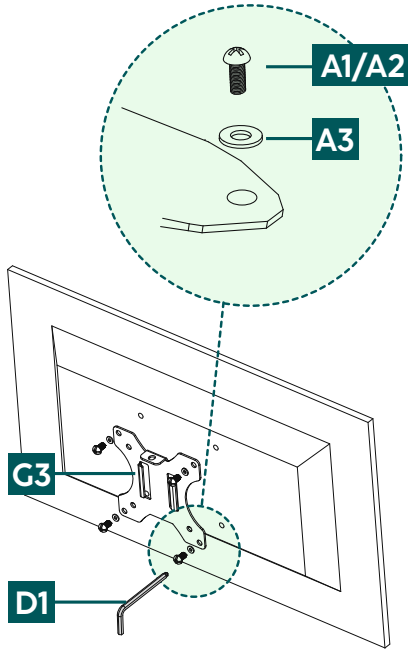


Laat de twee verbindingstukken [H1] in het gewricht van de draagarm [G4] vastklikken.



- a** Bevestig de kabelmanager [G1] door deze vast te klikken aan de bevestigingsstang [G2].
- b** Plaats de monitorarm [G4] op de gewenste hoogte op de stang [G2]. Zet hem vervolgens vast door de schroef aan de achterkant vast te draaien met de grotere inbusleutel [E1].

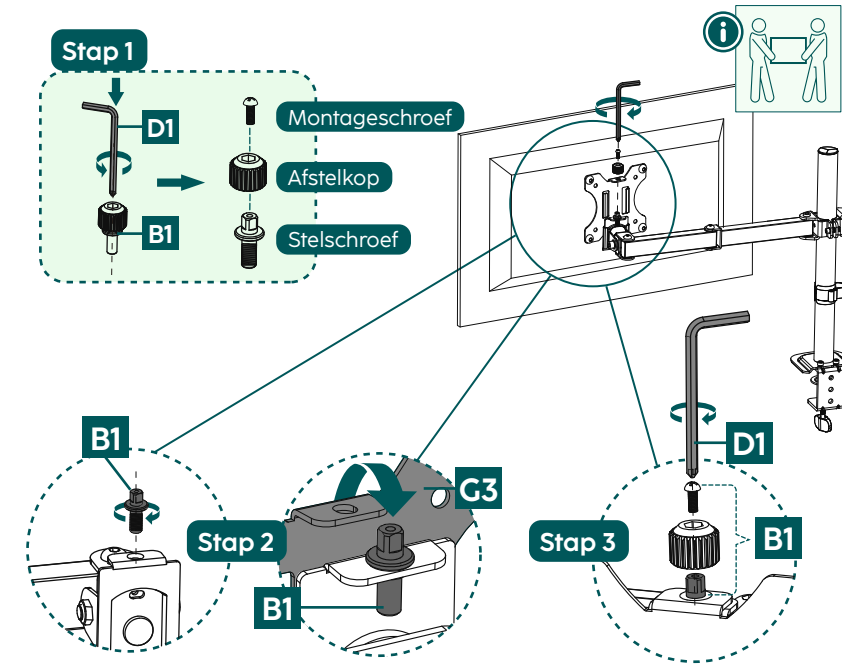
6.4 De VESA-platen op de achterkant van de monitoren monteren



- Monteer de VESA-plaat [G3] aan de achterkant van uw monitor. Gebruik hierbij de kleinere inbusleutel [D1].
- Let op de hierboven genoemde combinatie van schroef [A1/A2] en ring [A3].
- Herhaalt u het proces op de tweede monitor.

6.5 De monitoren op de monitorhouder monteren

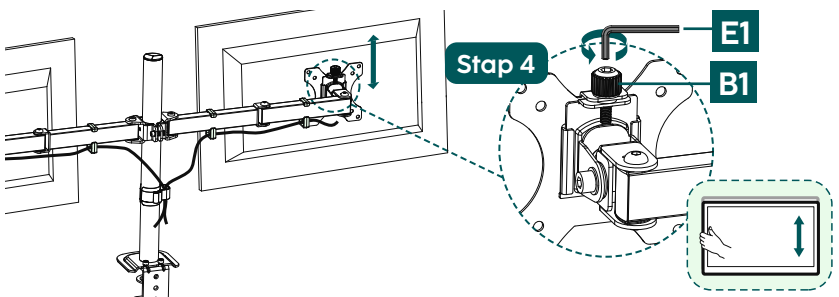
Vraag ondersteuning en hulp van andere mensen voor de volgende montages stap.



Stap 1 Verwijder de stelschroef [B1] met de kleinere inbussleutel [D1].

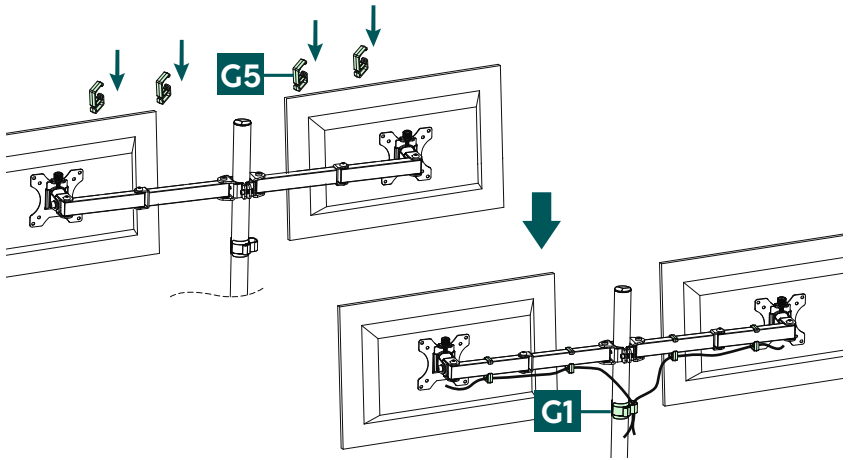
Stap 2 Draai nu de stelschroef [B1] in de montageplaat en hang de monitor met de gemonteerde VESA-plaat [G3] aan de monitorhouder.

Stap 3 Schroef ter fixatie de stelkop en montageschroef [B1] met de kleinere inbussleutel [D1] weer op de stelschroef.



Stap 4 De hoogte van de monitoren kan achteraf worden gecorrigeerd met de stelschroef [B1] om ervoor te zorgen dat beide monitoren op gelijke hoogte worden uitgelijnd. Gebruik de grotere inbussleutel [E1] om de verbindingsschroef op de monitorhouder af te stellen.

6.6 Kabelmanagement



- Bevestig de meegeleverde kabelklemmen [G5] aan de draagarmen [G4] door de klemmen op de gewenste plaats uit te lijnen en vervolgens in te hangen.
- Gebruik de kabelklemmen [G1 / G5] die u zojuist en eerder hebt aangebracht om de kabels te ordenen.

7. Instelling en onderhoud

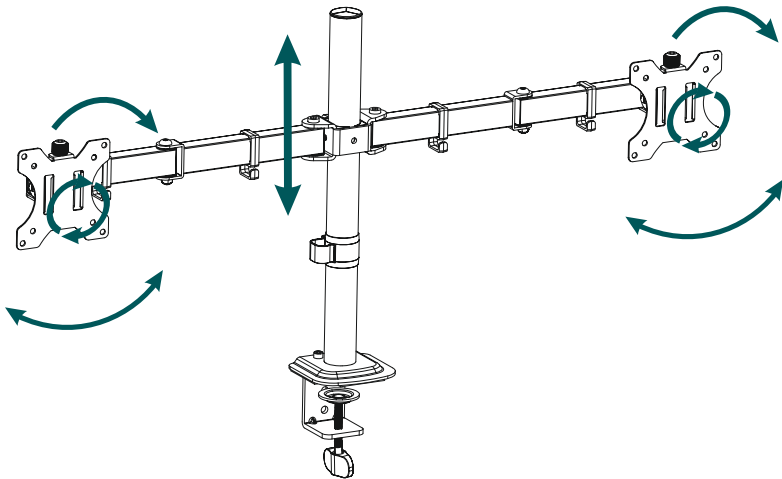
Aanwijzing

- Verstel de houder nooit alleen. Vraag ondersteuning en hulp!
- Zorg er bij het afstellen voor dat het product niet asymmetrisch wordt belast. Het maximaal toegestane draagvermogen mag niet worden overschreden.

Opmerking - kantelbare / volledig beweegbare houders

- Om de schuine permanent in te stellen, draait u de bevestigingsschroeven aan de zijkant los, stelt u de gewenste schuinite in en draait u de schroeven weer vast.
 - Om de schuinite flexibel te kunnen aanpassen, draait u de schroeven handvast aan. Het beeldscherm kan zo op elk moment worden aangepast.
- Voor de zijwaartse beweging hoeven er geen schroeven te worden losgedraaid.
 - Draai, kantel en roter de gemonteerde monitoren alleen binnen het aangewezen gebied.
 - Na de montage van het product en de daaraan bevestigde last dienen deze op voldoende stevigheid en veiligheid te worden gecontroleerd.
 - Deze controle dient regelmatig te worden herhaald (ten minste elke drie maanden).
 - Reinig dit product uitsluitend met een pluisvrije, licht vochtige doek en gebruik geen agressieve reinigingsmiddelen.

8. Instelmogelijkheden



180°
zwenkbaar



-/+45°
kantelbaar



360°
draaibaar

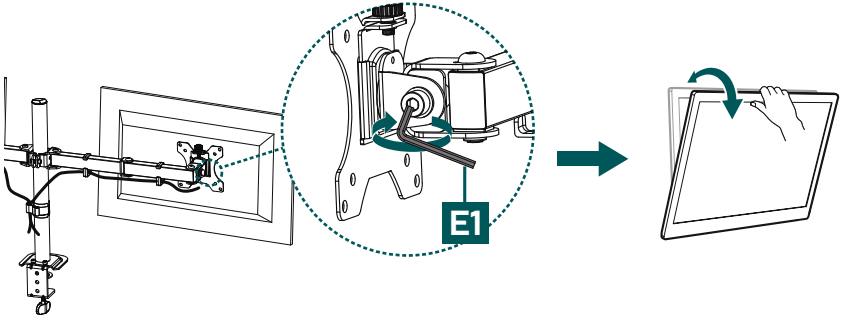


traploze
hoogteverstelling



8.1 Kantelinstelling

- Open de bevestigingsschroef aan de zijkant van het gewricht met de grotere inbussleutel (E1), om de gewenste helling in te stellen.
- Draai de schroef vervolgens weer vast. Als u de helling flexibel wilt aanpassen, draait u de schroef dan alleen handvast aan. In dit geval kan het scherm zonder gereedschap worden aangepast. Als de schroef volledig is vastgedraaid, moet deze eerst weer worden losgedraaid om de kanteling aan te passen.



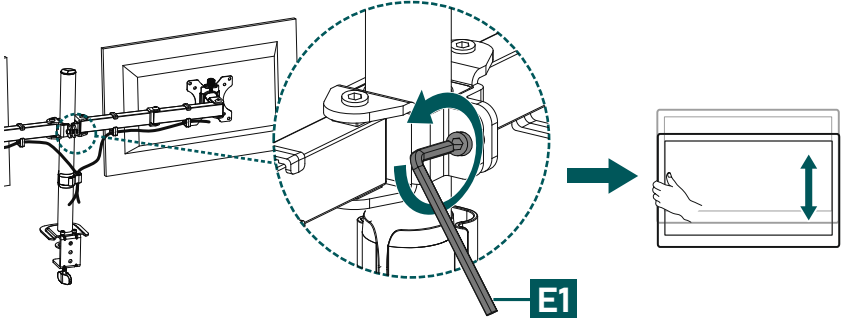
8.2 Hoogteverstelling langs de stang

Aanwijzing



- Verstel de houder nooit alleen. Vraag ondersteuning en hulp!

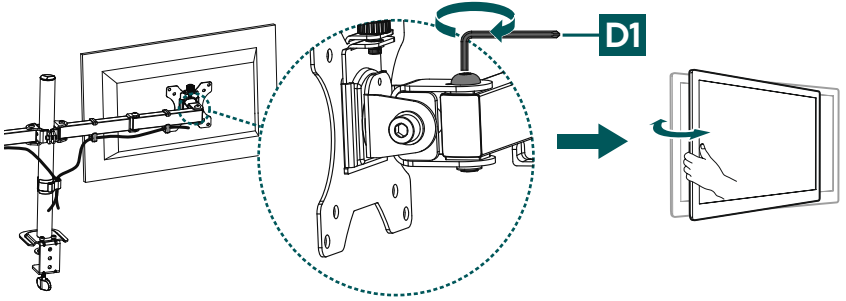
- Om de hoogte van de monitorhouder aan te passen, draait u de schroef los met de grotere inbussleutel [E1] en beweegt u de schermen of monitorarmen omhoog of omlaag. Draai de schroef vervolgens weer vast.





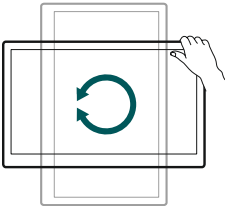
8.3 Zwenkbare instelling

- Draai de bovenste bevestigingsschroef van het gewricht los met de kleinere inbussleutel [D1] om de monitor te draaien.
- Draai de schroef vervolgens weer vast. Als u de zwenkbaarheid flexibel wilt instellen, draait u de schroef alleen met de hand vast. In dit geval kan het scherm zonder gereedschap worden aangepast. Wanneer de schroef volledig vastzit, moet deze eerst weer worden losgedraaid om de zwenkbaarheid aan te passen.



8.4 Rotatie-instelling

- Er hoeven geen schroeven te worden losgedraaid om de rotatie aan te passen. Stel de monitorhouders eenvoudig naar wens in in staand of dwars formaat.
- Zorg ervoor dat de kabels niet bekneld raken en dat er voldoende ruimte is voor verdere uitlijning.





9. Technische gegevens

Maximaal draagvermogen:	12 kg per arm
Beeldscherm diagonaal:	33,0 - 89,0 cm (US: 13" - 35")
Rotatie:	360°
Schuinite:	-/+ 45° (afhankelijk van het apparaat)
Zwenkbereik:	180°
Opname:	conform VESA-standaard: 75 x 75 100 x 100



10. Uitsluiting aansprakelijkheid

Hama GmbH & Co KG is niet aansprakelijk voor en verleent geen garantie op schade die het gevolg is van ondeskundige installatie, montage en ondeskundig gebruik van het product of het niet in acht nemen van de handleiding en/of veiligheidsinstructies.

11. Service en support

Bij vragen over het product kunt u altijd contact opnemen met Hama-productadvies.

Hotline: +49 9091 502-0 (Dui/Eng)

Meer support-informatie vindt u hier: www.hama.com

12. Garantievoorwaarden

Voor dit product verleent HAMA GmbH & Co KG u een uitgebreide fabrieksgarantie voor vrijwaring van gebreken, bruikbaarheid, afwerking en duurzaamheid van de gebruikte materialen voor een periode van 10 jaar. Uitgesloten van de garantie is de compatibiliteit van het product met toekomstige normen van verder ontwikkelde hardware.

Binnen de gestelde termijn zal Hama GmbH & Co KG een gerechtvaardigde garantieclaim naar eigen goeddunken kosteloos verhelpen door reparatie of vervanging.

De garantieperiode gaat in op de datum van aankoop van dit product en is geldig in de hele EU.

De verleende garantie vormt een aanvulling op en doet geen afbreuk aan uw wettelijke rechten. Schade veroorzaakt door oneigenlijk gebruik, normale slijtage, blootstelling aan chemicaliën of overmacht, alsmede knoeien of reparaties door u of derden, zijn uitgesloten van de garantie.

Bovendien zijn accessoires die geen deel uitmaken van de basisuitrusting van het product (promotionele onderdelen) uitgesloten van de garantie.

In geval van een garantieclaim kunt u zich wenden tot Hama GmbH & Co KG, Dresdner Str. 9, 86653 Monheim, Duitsland, onder bijvoeging van het aankoopbewijs. U kunt ook contact met ons opnemen via www.hama.de of telefonisch via 09091/502-0.