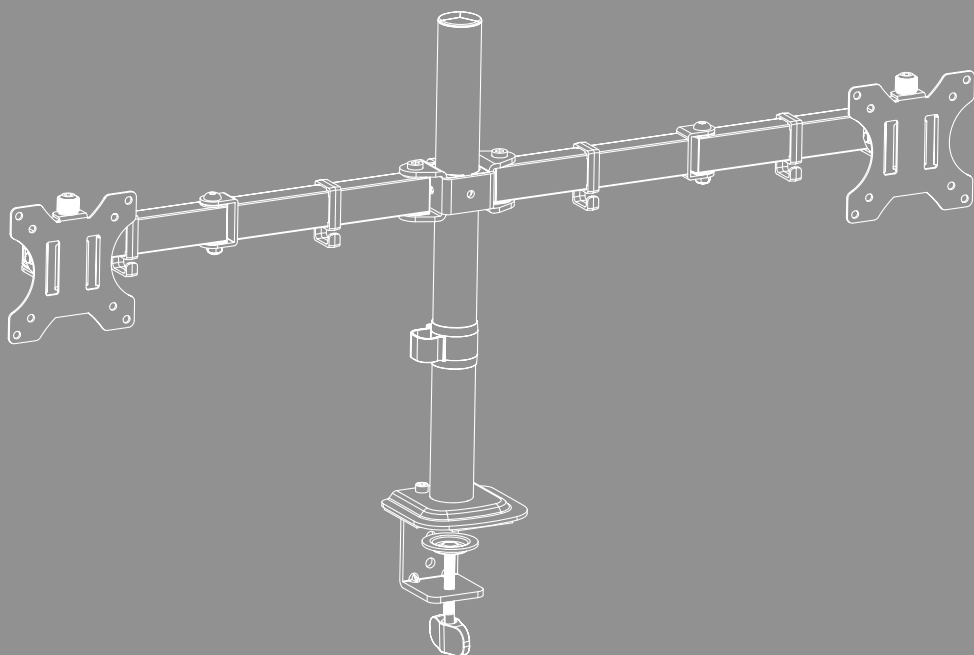


# SKÄRMSTATIV





---

## Innehåll

1. Förklaring av varningssymboler och information . . . . .	3
2. Förpackningens innehåll. . . . .	4
3. Ytterligare verktyg som behövs . . . . .	4
4. Säkerhetsinformation . . . . .	5
5. Användningsområde och specifikation . . . . .	5
6. Monteringsförberedelser och montering . . . . .	6
6.1 Monteringsförberedelser . . . . .	7
6.2 Bordsmontering av fästet . . . . .	8
6.2.1 Alternativ A: Fastklämning. . . . .	8
6.2.2 Alternativ B: Borrmontering . . . . .	9
6.3 Montering av monitorarmen. . . . .	10
6.4 Montering av VESA-plattorna på bildskärmarnas baksida . . . . .	11
6.5 Montering av bildskärmarna på skärmfästet . . . . .	12
6.6 Kabelhantering . . . . .	13
7. Inställning och underhåll . . . . .	14
8. Inställningsmöjligheter . . . . .	14
8.1 Lutningsjustering . . . . .	15
8.2 Höjdjustering längs stängan . . . . .	15
8.3 Svänginställning. . . . .	16
8.4 Rotationsinställning . . . . .	16
9. Tekniska data. . . . .	17
10. Garantifriskrivning . . . . .	18
11. Service och support . . . . .	18
12. Garantibestämmelser . . . . .	18



## S Bruksanvisning

Tack för att du valde en Hama-produkt!

Ta dig tid och läs först igenom följande instruktioner och anmärkningar helt och hållet. Förvara sedan den här bruksanvisningen på en säker plats för att kunna titta i den när det behövs. Om du överlåter produkten ska du överlämna den illustrerade snabbstartsguiden och säkerhetsanvisningarna i tryckt form till den nya ägaren.

### 1. Förklaring av varningssymboler och information

#### Varning



Används för att markera säkerhetsanvisningar eller för att rikta uppmärksamheten mot speciella faror och risker.

#### Information



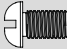

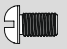





Används för att markera ytterligare information eller viktig information.



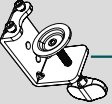


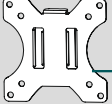
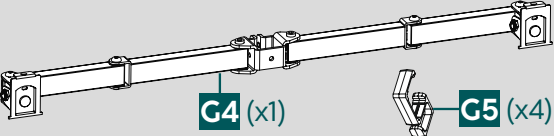

## 2. Förpackningens innehåll

- Monitorarm
- Monteringsats
- Kabelhanterare
- Säkerhetsinformation, illustrerad snabbstartsguide


### Monteringsats

<b>A1</b>		M4x12 (x8)	<b>C1</b>		(x3)
<b>A2</b>		M5x12 (x8)	<b>D1</b>		5 mm (x1)
<b>A3</b>		D5 (x8)	<b>E1</b>		6 mm (x1)
<b>B1</b>		(x2)	<b>H1</b>		(x2)


  

	<b>F1</b> (x1)		<b>G1</b> (x1)		<b>G2</b> (x1)	
	<b>G3</b> (x2)			<b>G4</b> (x1)		<b>G5</b> (x4)

### Information

Kontrollera att innehållet i monteringsatsen är komplett och att inga delar är felaktiga eller skadade innan du installerar fästet. 

## 3. Ytterligare verktyg som behövs

	 10 mm		
---	--	---	---

### Information

Montera aldrig fästet ensam. Få stöd och hjälp! 



## 4. Säkerhetsinformation

### Varning



- Mängden olika slutenheter som finns på marknaden gör att den medföljande monteringsatsen inte kan omfatta alla möjligheter.
- I sällsynta fall kan det förekomma att skruvarna för att fästa slutenheten i produkten är för långa.
- Läs bruksanvisningen till din slutenhet före monteringen. Den informerar i regel om vilka fästmaterialsorter som är lämpliga och deras mått.
- Skaffa lämpligt fästmaterial i detaljhandeln för monteringen av slutenheten, om det inte finns med i den medföljande monteringsatsen.
- Använd aldrig våld eller ta i med extra kraft vid monteringen. Det kan skada din slutenhet eller produkten.
- Vid tveksamheter vänder du dig till yrkespersonal som är utbildad i monteringen av den här produkten. Försök inte själv!

### Information – kommersiell användning



- Vid kommersiell användning gäller större aktsamhetskrav.
  - Följ därför gällande arbetarskyddsföreskrifter för elektriska anläggningar och utrustning, och övriga gällande regelverk för den specifika användningen och/eller användningsplatsen, samt gällande arbetarskyddsföreskrifter från yrkesorganisationer och försäkrande organ!
  - Hållaren får endast monteras av utbildad personal eller av en fackman, detta gäller särskilt i skolor, hobby- och självhjälpsverkstäder och offentliga inrättningar.
  - Kontrollera regelbundet att monteringen är säker och att funktionen är säkerställd, samt att produkten är i fullgott skick. Låt utbildad personal göra detta (rekommendation: minst var 3:e månad eller oftare om detta föreskrivs för användningsplatsen) och dokumentera kontrollerna.
- 
- Efter att ha monterat produkten och den last som är fäst vid den måste man kontrollera att sitter fast ordentligt och fungerar säkert.
  - Detta måste kontrolleras regelbundet (minst varje kvartal).
  - Var noga med att inte belasta produkten osymmetriskt.
  - Var noga med att produktens maximalt tillåtna belastning inte överskrider och att ingen last läggs på som överskrider de maximalt tillåtna värdena för detta.
  - Ta genast bort den fastsatta lasten om produkten skadas och använd inte produkten mer.
  - Sätt endast fast produkten i bordsskivor med tillräcklig stabilitet och hållfasthet för produkten och den enhet som ska fästas.
  - Se till att bordsskivans tjocklek motsvarar den information du hittar i den bifogade illustrerade bruksanvisningen eller i denna fullständiga bruksanvisning.
  - Fäst inga ytterligare föremål i produkten.
  - Det är viktigt att barn hålls borta från förpackningsmaterialet. Det finns risk för kvävning.
  - Återvinn förpackningsmaterialet direkt enligt de lokala återvinningsbestämmelserna.
  - Observera att produkten kan orsaka tryckmärken på bordsytan. Detta beror på viktbelastningen och ytans stabilitet på installationsplatsen.

## 5. Användningsområde och specifikation

- Produkten är endast avsedd att användas inomhus.
- Använd endast produkten för det avsedda ändamålet.



## 6. Monteringsförberedelser och montering

### Information



- Montera aldrig fästet ensam. Få stöd och hjälp!
- Olika slutenheter har olika anslutningsmöjligheter för kablar och ytterligare enheter. Kontrollera före installationen att det går att göra nödvändiga anslutningar efter monteringen.
- Beroende på produkt och monterings sätt behövs inte hela monterings satsen. Därför kan skruvar och andra smådelar bli över även om monteringen är rätt utförd. Förvara dem tillsammans med denna bruksanvisning på ett säkert ställe för senare användning (om produkten säljs eller flyttas).

- Följ de övriga varnings- och säkerhetsanvisningarna.
- Följ den illustrerade monteringsanvisningen steg för steg.

### Information



- Mängden olika slutenheter som finns på marknader gör att inte alla monteringsvarianter kan beskrivas.
- Se till att fästet vilar rakt och plant på bildskärmens baksida innan du drar åt skruvarna.
- Se till att alla skruvar har korrekt längd och monteras för hand.

### Information



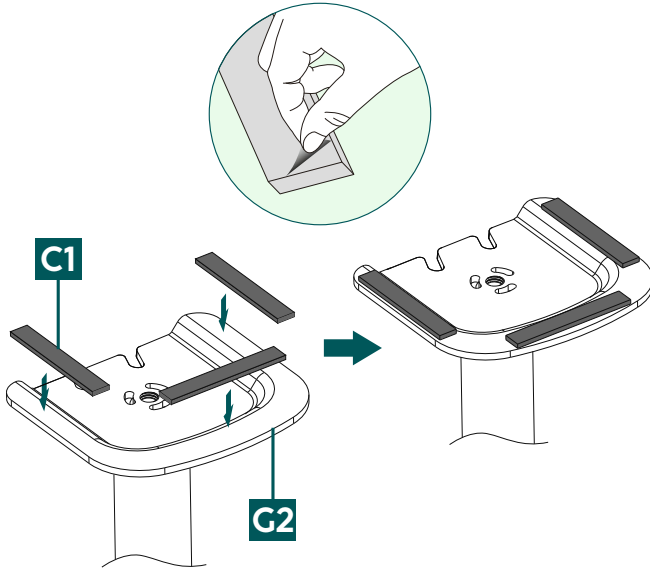
- Detta skärmfäste kan fästas till bordet på två sätt:
- **Alternativ A:** Klämmontering (bordsskivans tjocklek 10–50 mm)
- **Alternativ B:** Borrmontering (bordsskivans tjocklek 10–50 mm)

### Varning



- Se till att bordet har lämplig hållfasthet och stabilitet för respektive typ av montering.

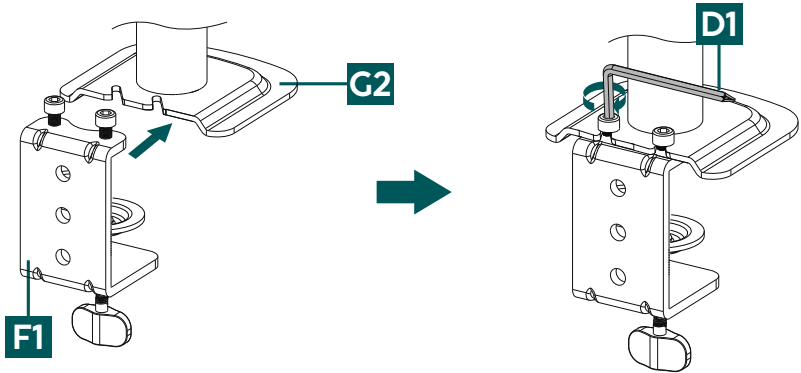
## 6.1 Monteringsförberedelser



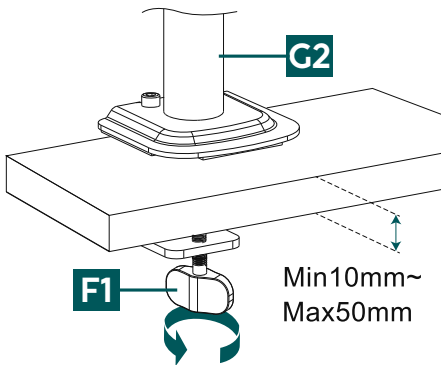
Fäst de medföljande skumremorna [C1] genom att ta bort skyddsfolien från den självhäftande baksidan, rikta in remorna på undersidan av monteringsplattan [G2] och trycka dem sedan ordentligt fast.

## 6.2 Bordsmontering av fästet

### 6.2.1 Alternativ A: Fastklämning

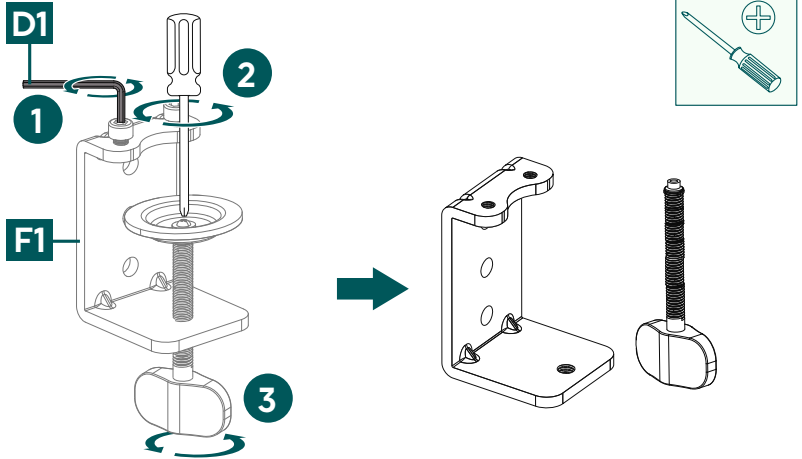


- Lossa först de båda skruvarna i klämman [F1] och anslut den till fäststängan [G2]. Använd den mindre insexnyckeln [D1] för att göra detta.
- Dra sedan åt skruvarna igen.



- Öppna i nästa steg klämman [F1] och placera den vid bordskanten. Se till att fäste är i nivå med bordskanten.
- Dra åt klämskruven på undersidan tills fästet är stabilt.

## 6.2.2 Alternativ B: Borrmontering

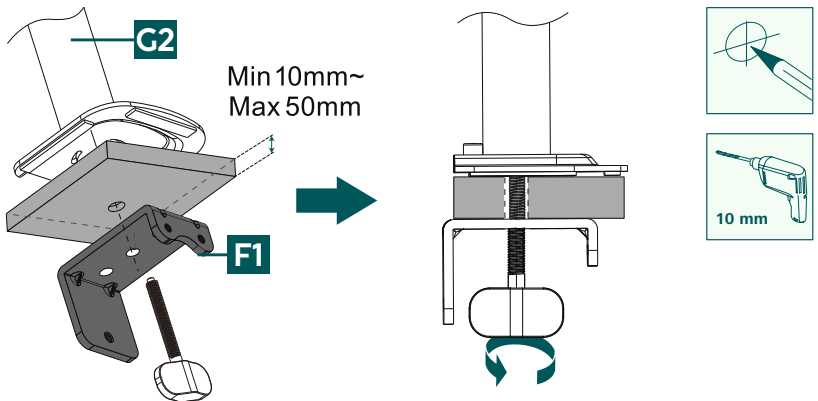


- I det första steget använder du den mindre insexnyckeln [D1] för att ta bort de båda skruvarna på klämman [F1] (se steg 1) och sedan klämskruvens klämplatta (se steg 2).
- Skruva sedan loss klämskruv för hand (se steg 3).



### Information



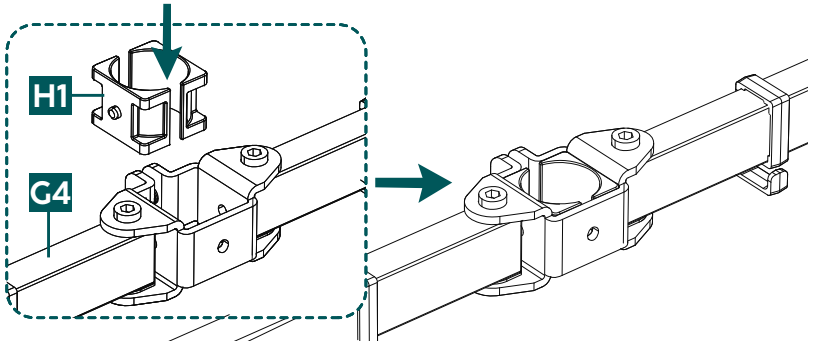
- För att fästa skärmfästet behöver du en bormaskin med en 10 mm borrh. Se till att borrar är lämplig för bordsskivans material och borra endast genom skivor med en tjocklek på 10 till 50 mm.



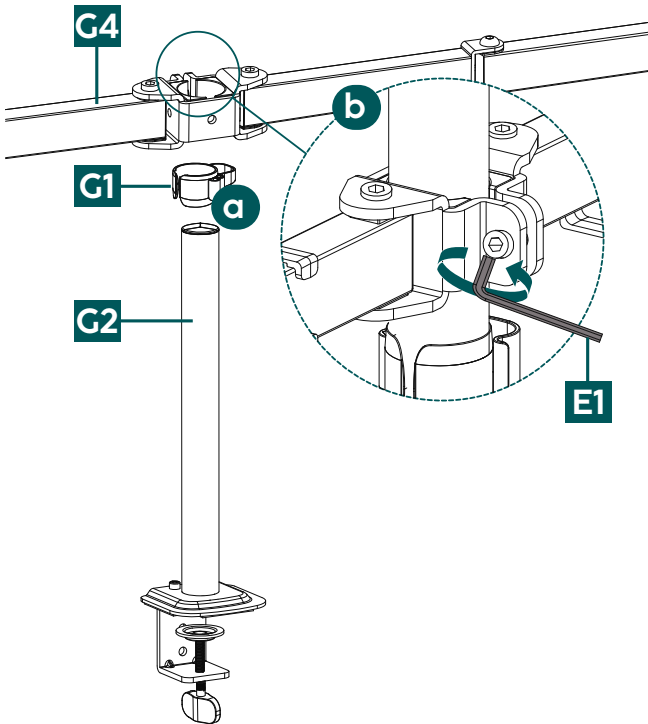
- Använd klämkopplingen [F1] som en mall och kontrollera dimensionerna vid behov för att säkerställa den exakta positionen för borrhålet. Markera sedan önskad plats på bordsskivan innan du borrar hålet.
- Fäst sedan klämkopplingen samt klämskruv [F1] på undersidan av bordsskivan.
- Placera sedan stängen [G2] uppifrån på bordet och säkra den genom att dra åt den för hand.



### 6.3 Montering av monitorarmen

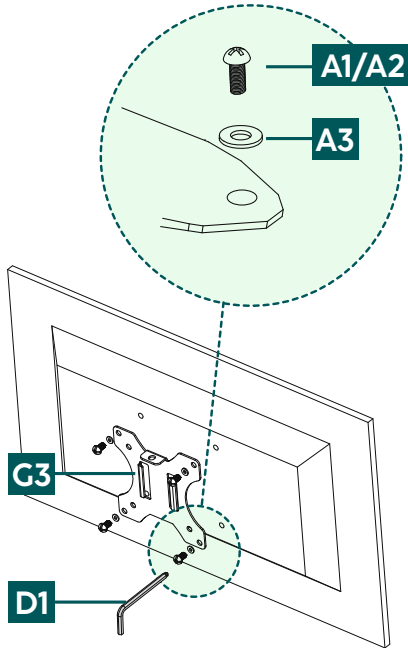


Snäpp fast de två kopplingarna [H1] i bärmens [G4] led.



- a** Fäst kabelhanteraren [G1] genom att klämma fast den på monteringsstången [G2].
- b** Placera monitorarmen [G4] i önskad höjd på stången [G2]. Fäst den sedan genom att dra åt skruven på baksidan med den större insexnyckeln [E1].

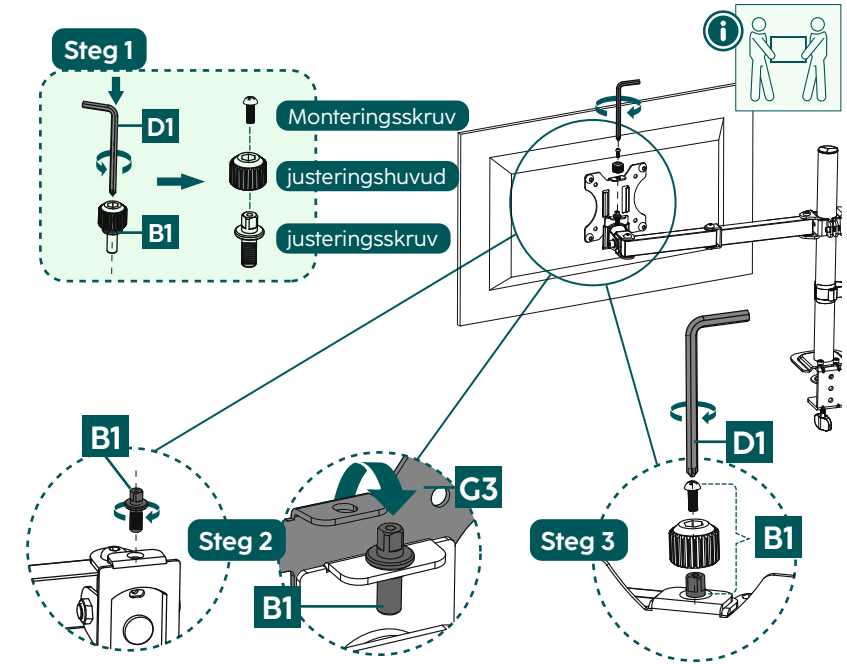
## 6.4 Montering av VESA-plattorna på bildskärmarnas baksida



- Montera VESA-plattan [G3] på bildskärmens baksida. Använd den mindre insexnyckeln [D1].
- Observera den ovan angivna kombinationen av skruv [A1/A2] och bricka [A3].
- Upprepa processen på den andra bildskärmen.

## 6.5 Montering av bildskärmarna på skärmfästet

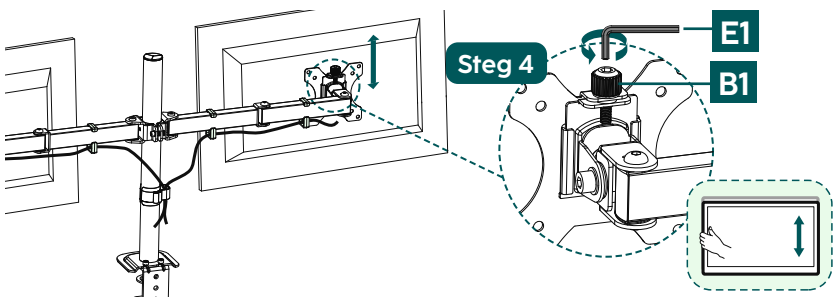
Få stöd och hjälp av andra personer för följande monteringssteg.



**Steg 1** Demontera justeringskraven [B1] med den mindre insexnyckeln [D1].

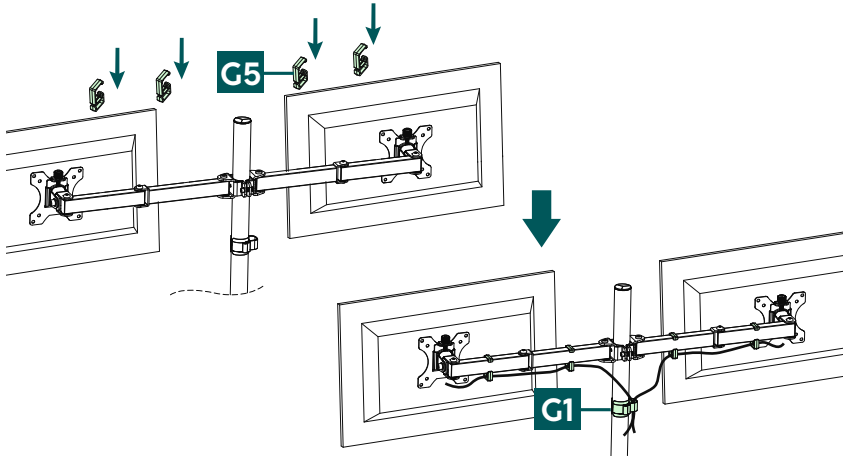
**Steg 2** Skruva nu in justerskraven [B1] i monteringsplattan och häng upp monitorn med den monterade VESA-plattan [G3] på monitorfästet.

**Steg 3** Skruva fast justeringshuvudet och monteringskraven [B1] på justerskraven med den mindre insexnyckeln [D1].



**Steg 4** Höjden på bildskärmarna kan in efterhand korrigeras via justeringskraven [B1] för att säkerställa en enhetlig höjjustering av båda bildskärmar. För att göra detta, använd den större insexnyckeln [E1] för att justera anslutningskraven på skärmfästet.

## 6.6 Kabelhantering



- Fäst de medföljande kabelklämmorna [G5] på stödarmarna [G4] genom att rikta in klämmorna på önskad plats och sedan hänga in dem.
- Använd de nyss och tidigare monterade kabelklämmorna [G1/G5] för att organisera kablarna.

## 7. Inställning och underhåll

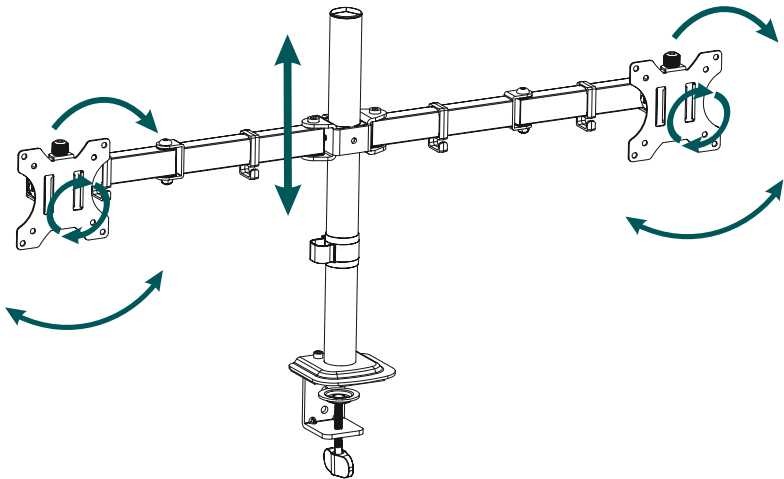
### Information

- Justera aldrig fästet ensam. Få stöd och hjälp!
- Se till att produkten inte belastas asymmetriskt under justeringen. Den maximalt tillåtna lastkapaciteten får inte överskridas.

### Information – lutningsbara/fullt rörliga fästen

- För att ställa in lutningen permanent lossar du på fästskruvarna på sidan, ställer in önskad lutning och drar fast skruvarna igen.
- Skruva åt skruvarna för hand om du vill kunna anpassa lutningen flexibelt. Då går det alltid att justera bildskärmen.
- För rörelser i sidled behöver inga skruvar lossas.
- Vrid, luta och rotera de monterade bildskärmarna endast inom det angivna området.
- Efter att ha monterat produkten och den last som är fäst vid den måste man kontrollera att sitter fast ordentligt och fungerar säkert.
- Detta måste kontrolleras regelbundet (minst varje kvartal).
- Använd endast en luddfri, lätt fuktad trasa för att rengöra produkten och använd inga aggressiva rengöringsmedel.

## 8. Inställningsmöjligheter



**180°**  
vridbart



**-/+45°**  
lutningsbart



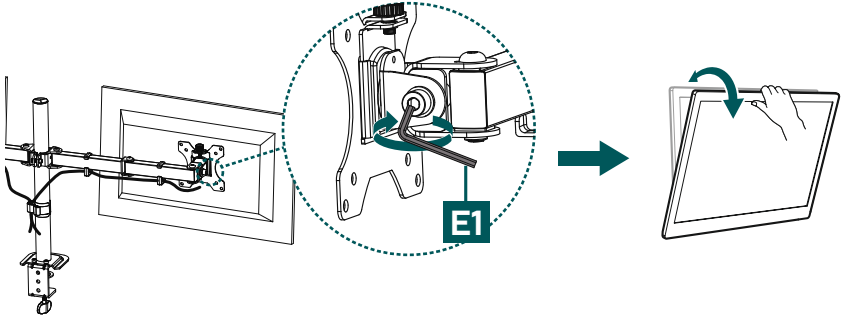
**360°**  
roterbart



**steglöst**  
höjdjusterbart

## 8.1 Lutningsjustering

- Öppna ledens fästskruv på sidan med den större insexnyckeln (E1) för att ställa in önskad lutning.
- Dra sedan åt skruven igen. Dra åt skruven endast för hand, om du vill justera lutningen flexibelt. I detta fall kan bildskärmen efterjusteras utan verktyg. När skruven är helt åtdragen måste den först lossas igen för att justera lutningen.

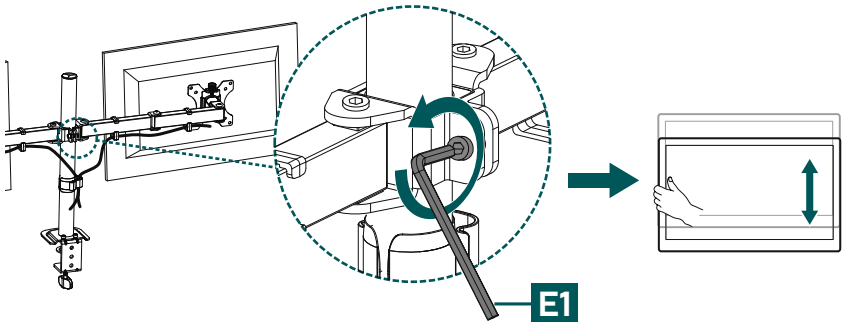


## 8.2 Höjdjustering längs stängan

### Information



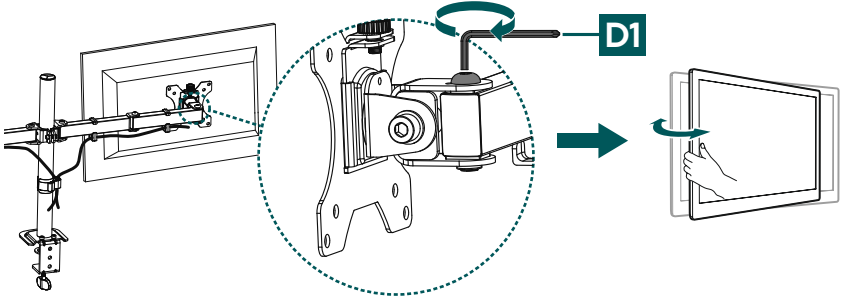
- Justera aldrig fästet ensam. Få stöd och hjälp!
- För att justera höjden på monitorfästet skruvar du loss skruven med den större insexnyckeln [E1] och flyttar skärmarna eller monitorarmarna upp eller ner.





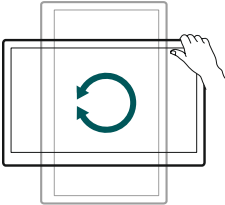
### 8.3 Svänginställning

- Lossa ledens övre fästskruv med den mindre insexnyckeln [D1] för att vrida skärmen.
- Dra sedan åt skruven igen. Dra åt skruven endast för hand, om du vill vrida med bildskärmen flexibelt. I detta fall kan bildskärmen efterjusteras utan verktyg. När skruven är helt åtdragen måste den först lossas igen för att vrida med bildskärmen.



### 8.4 Rotationsinställning

- Inga skruvar behöver lossas för att justera rotationen. Justera helt enkelt skärmstativet efter önskemål i stående eller liggande riktning.
- Se till att kablarna inte kläms och att det finns tillräckligt med utrymme för ytterligare inriktning.





## 9. Tekniska data

Max. bärkraft:	12 kg per arm
Bildskärmsdiagonal:	33,0–89,0 cm (USA: 13tum – 35tum)
Rotation:	360°
Lutning:	-/+ 45° (beroende på apparat)
Svängområde:	180°
Fäste:	enligt VESA-standarden: 75 x 75 100 x 100



## 10. Garantifriskrivning

Hama GmbH & Co KG övertar ingen form av ansvar eller garanti för skador som beror på felaktig installation, montering och felaktig produktanvändning eller på att bruksanvisningen och/eller säkerhetsinformationen inte följs.

## 11. Service och support

Kontakta Hama produktrådgivning om du har frågor om produkten.

Hotline: +49 9091 502-0 (tyska/engelska)

Du hittar mer supportinformation på: [www.hama.com](http://www.hama.com)

## 12. Garantibestämmelser

För denna produkt ger HAMA GmbH & Co KG dig en utökad tillverkargaranti på 10 år för felfrihet, användbarhet, utförande och hållbarheten hos de använda materialen. Produktens kompatibilitet med framtida standarder för vidareutvecklad hårdvara ingår inte i garantin.

Inom den angivna perioden kommer Hama GmbH & Co KG att åtgärda ett berättigat garantianspråk efter eget gottfinnande och utan kostnad, antingen genom reparation eller utbyte.

Garantiperioden börjar löpa från och med inköpsdatumet för produkten och är giltig i hela EU.

Du har rätt till den beviljade garantin utöver dina lagstadgade rättigheter och påverkar dem inte. Garantin täcker inte skador orsakade av felaktig användning, normalt slitage, effekter av kemikalier eller force majeure samt ingrepp eller reparationer av dig eller tredje part.

Också undantagna från garantin är tillbehör som inte är en del av produktens basutrustning (reklamdelar).

Vid garantianspråk vänligen kontakta oss på Hama GmbH & Co KG, Dresdner Str. 9, 86653 Monheim, Tyskland, med bifogat inköpsbevis. Du är också välkommen att kontakta oss på [www.hama.de](http://www.hama.de) eller per telefon på +49 9091/502-0.