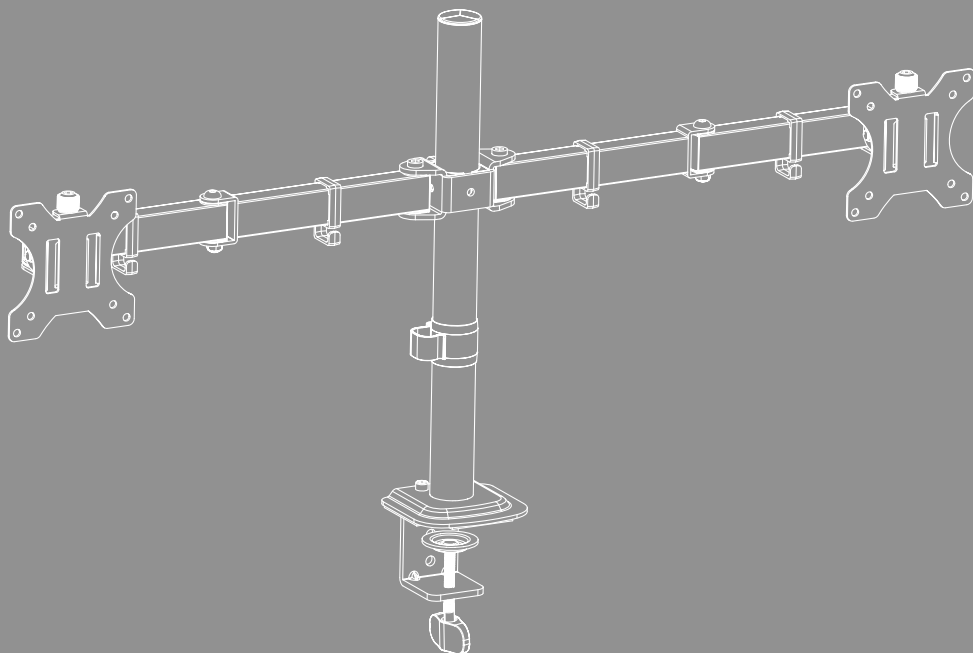


# MONITORTARTÓ





## Tartalom

1. Figyelmeztető jelzések és megjegyzések magyarázata . . . . .	3
2. A csomag tartalma . . . . .	4
3. További szerszámok szükségessék . . . . .	4
4. Biztonsági utasítások . . . . .	5
5. Alkalmazási terület és specifikációk . . . . .	5
6. Felszerelés előkészítése és a felszerelés . . . . .	6
6.1 Szerelés előkészítése . . . . .	7
6.2 A rögzítés felszerelése az asztra . . . . .	8
6.2.1 „A” opció: Bilincses rögzítés . . . . .	8
6.2.2 B opció: Fúrós rögzítés . . . . .	9
6.3 A monitor karjainak felszerelése . . . . .	10
6.4 A VESA panelek felszerelése a monitorok hátuljára . . . . .	11
6.5 A monitorok rögzítése a monitortartóra . . . . .	12
6.6 Kábelkezelés . . . . .	13
7. Beállítás és karbantartás. . . . .	14
8. Beállítási lehetőségek . . . . .	14
8.1 Dőlés beállítása . . . . .	15
8.2 Magasságállítás az állványrúd mentén . . . . .	15
8.3 Billentés beállítása . . . . .	16
8.4 Forgatás beállítása . . . . .	16
9. Műszaki adatok . . . . .	17
10. Szavatosság kizárása . . . . .	18
11. Szerviz és támogatás . . . . .	18
12. Garanciális rendelkezések . . . . .	18



## H Használati útmutató

Köszönjük, hogy Hama terméket választott!

Szánjon rá időt, és első teendőként olvassa el végig az alábbi utasításokat és megjegyzéseket. A későbbiekben tartsa biztonságos helyen ezt az útmutatót, hogy szükség esetén bármikor használhassa referenciaként. Ha eladja a terméket, adja át az illusztrált rövid utasítást, valamint a nyomtatott biztonsági utasításokat az új tulajdonosnak.

### 1. Figyelmeztető jelzések és megjegyzések magyarázata

#### Figyelmeztetés



A biztonsági utasítások jelölésére használjuk, illetve hogy felhívjuk a figyelmet a különleges veszélyekre és kockázatokra.

#### Megjegyzés



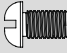







Akkor használjuk, ha kiegészítő információkat közlünk, vagy fontos tudnivalókra hívjuk fel a figyelmet.






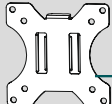
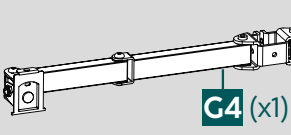

## 2. A csomag tartalma

- Monitorkar
- Szerelőkészlet
- Kábelrendező
- Biztonsági utasítások, illusztrált rövid útmutató

### Szerelőkészlet

<b>A1</b>		M4x12 (x8)	<b>C1</b>		(x3)
<b>A2</b>		M5x12 (x8)	<b>D1</b>		5 mm (x1)
<b>A3</b>		D5 (x8)	<b>E1</b>		6 mm (x1)
<b>B1</b>		(x2)	<b>H1</b>		(x2)

	<b>F1</b> (x1)		<b>G1</b> (x1)		<b>G2</b> (x1)
	<b>G3</b> (x2)		<b>G4</b> (x1)		<b>G5</b> (x4)

### Megjegyzés

A tartóállvány felszerelése előtt ellenőrizze, hogy a szerelőkészlet tartalma teljes-e, és győződjön meg arról, hogy nem tartalmaz hibás vagy sérült részeket.

## 3. További szerszámok szükségeseik



### Megjegyzés

Soha ne egyedül szerelje fel a tartót. Hívjon támogatást és segítséget!



## 4. Biztonsági utasítások

### Figyelmeztetés



- A piacon elérhető készülékek sokszínű kínálata mellett a mellékelt szerelőkészlet nem fedheti le az összes lehetőséget.
- Ritka esetekben előfordulhat, hogy a készülék termékhez való rögzítéséhez rendelkezésre álló csavarok túl hosszúak.
- Felszerelés előtt olvassa el készüléke használati útmutatóját. Ez általában tartalmaz információkat a megfelelő rögzítőanyagok típusáról és méretéről.
- Szerezzen be a készülék felszereléséhez megfelelő rögzítőanyagokat a szakkereskedésben, ha ezek nem képezik a mellékelt szerelőkészlet részét.
- A szerelésnél soha ne alkalmazzon erőszakot vagy túlzott erőt. Emiatt megrongálódhat a készüléke vagy a termék.
- Kétség esetén forduljon szakemberhez a termék szerelésére és ne próbálkozzon saját maga!

### Megjegyzés – ipari alkalmazás



- Az ipari alkalmazás során fokozott gondossági kötelezettség érvényes.
- Ezért vegye figyelembe az Ipari Szakszervezetek Szövetségének elektromos berendezésekre és üzemi eszközökre vonatkozó baleset-megelőzési előírásait és valamennyi egyéb, a mindenkori iparigra és/vagy alkalmazási területre érvényes törvényi előírásokat, valamint a megfelelő szakmai egyesületek és balesetbiztosítók valamennyi balesetvédelmi előírását!
- A tartót szakképzett személyzet vagy egy szakember kell felszerelje, főleg iskolákban, oktatási intézményekben, hobbi- és önszorgalmazási műhelyekben és nyilvános hozzáféréstű intézményekben.
- Ellenőrizze rendszeresen a biztonságos szerelést és működést, valamint a termék szabályos állapotát megfelelő, szakképzett személyzettel (ajánlott min. negyedévente vagy gyakrabban, ha az alkalmazási területre ezt megfelelően előírták) és dokumentálja az ellenőrzéseket.
- A termék és az arra rögzített teher felszerelése után ellenőrizni kell azok kellő szilárdságát és üzembiztonságát.
- Ezt az ellenőrzést rendszeres időközönként (legalább negyedévente) meg kell ismételni.
- Ügyeljen arra, hogy ne aszimmetrikusan terhelje a terméket.
- Ügyeljen arra, hogy a termék maximálisan megengedett teherbírását ne lépje túl, és ne helyezzen rá olyan terhet, amelynek mérete meghaladja az erre maximálisan engedélyezettet.
- A termék megrongálódása esetén azonnal vegye ki a behelyezett terhet, és ne használja tovább a terméket.
- A terméket csak olyan asztallapra rögzítse, amelynek teherbírása és stabilitása elég nagy a termékhez és a ráerősített eszközhöz.
- Győződjön meg arról, hogy az asztal vastagsága megfelel a mellékelt illusztrált használati utasításban, ill. ebben a hosszú használati utasításban található információknak.
- Ne erősítsen további tárgyakat a termékre.
- Feltétlenül tartsa távol a gyermekeket a csomagolóanyagtól, mert fulladásveszély áll fenn.
- Azonnal selejtezze le a csomagolóanyagot a helyileg érvényes hulladékkezelési előírások szerint.
- Vegye figyelembe, hogy a termék az asztal felületén nyomásfoltokat hagyhat. Ez a súlyterheléstől és a felület felállítási helyen lévő stabilitásától függ.

## 5. Alkalmazási terület és specifikációk

- A termék csak épületen belüli használatra készült.
- A terméket kizárólag az előírt célra használja.



## 6. Felszerelés előkészítése és a felszerelés

### Megjegyzés



- Soha ne egyedül szerelje fel a tartót. Hívjon támogatást és segítséget!
- A különböző készülékek eltérő csatlakozási lehetőségekkel rendelkeznek a kábelek és további készülékek csatlakoztatásához. A felszerelés előtt ellenőrizze, hogy a szükséges csatlakozások a felszerelés után még elérhetők-e.
- Terméktől és felszerelési típustól függően nincs szüksége a teljes szerelőkészletre. Ezért a megfelelő felszerelés mellett is előfordulhat, hogy fel nem használt csavarok és egyéb apró alkatrészek maradnak fenn. Ezeket őrizze meg ezzel a használati útmutatóval együtt egy biztonságos helyen későbbi használatra (a termék eladása, költözés esetére).

- Vegye figyelembe az egyéb figyelmeztetéseket és biztonsági előírásokat.
- Kövesse lépésről lépésre a képpel illusztrált szerelési útmutatót.

### Megjegyzés



- A piacon elérhető készülékek sokszínű kínálata mellett nem állhat rendelkezésre az összes változat felszerelésének leírása.
- A csavarok meghúzása előtt győződjön meg arról, hogy a konzol egyenesen és nem billentve fekszik a monitor hátoldalán.
- Ügyeljen arra, hogy minden csavar megfelelő hosszúságú legyen, és meg legyen húzva kézzel.

### Megjegyzés



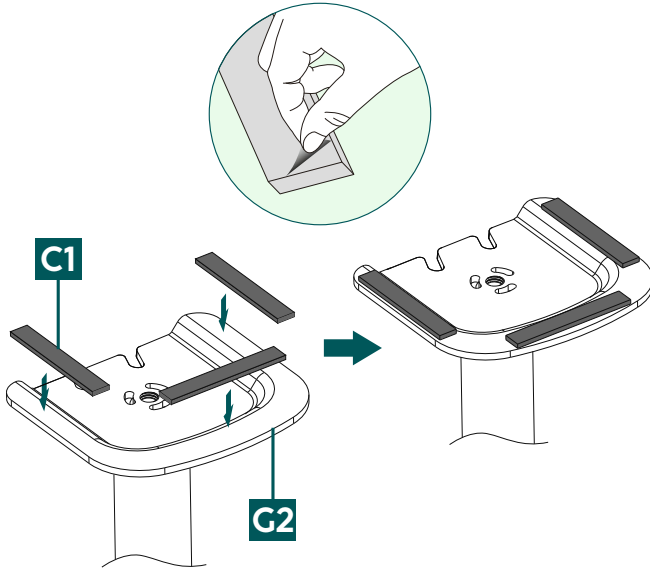
- Ez a monitortartó kétféleképpen rögzíthető az asztalhoz:
- **„A” opció:** Bilincses rögzítés (asztalvastagság 10-50 mm)
- **B opció:** Fúrós rögzítés (asztalvastagság 10-50 mm)

### Figyelmeztetés



- Győződjön meg arról, hogy az asztal megfelelő szilárdsága és stabilitása megfelelő az adott szerelési típushoz.

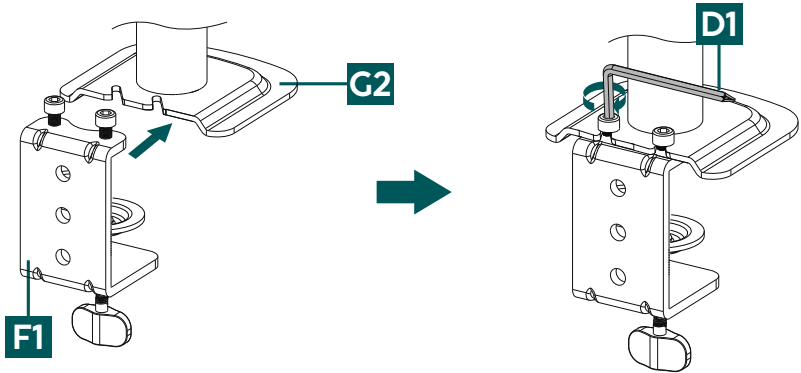
## 6.1 Szerelés előkészítése



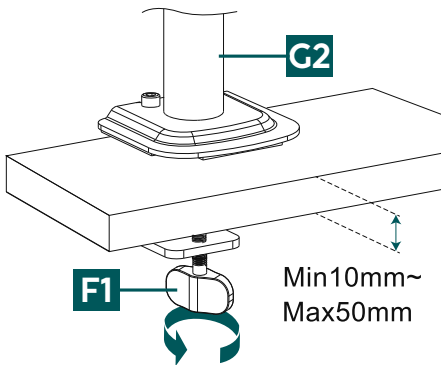
Csatlakoztassa a mellékelt habcsíkokat [C1] úgy, hogy eltávolítja a védőfóliát az öntapadás hátlapról, felhelyezi a csíkokat a rögzítőlemezre [G2], majd erősen megnyomja őket.

## 6.2 A rögzítés felszerelése az asztalra

### 6.2.1 „A” opció: Bilincses rögzítés

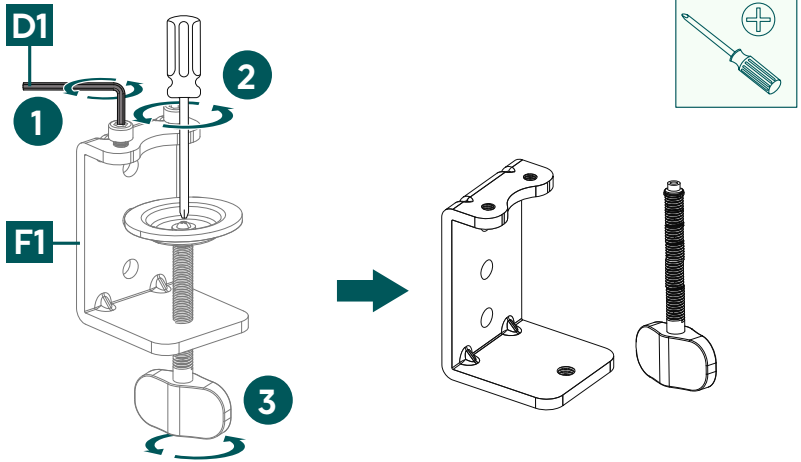


- Először lazítsa meg a bilincs [F1] két csavarját, és csatlakoztassa őket a rögzítőrúdhoz [G2]. Ehhez használja a kisebb imbuszkulcsot [D1].
- Ezután húzza meg újra a csavarokat.



- A következő lépésben nyissa ki a bilincset [F1], és helyezze az asztal szélére. Győződjön meg róla, hogy a tartó egy síkban van az asztal szélével.
- Húzza meg az alsó rögzítőcsavart, amíg a tartó stabil nem lesz.

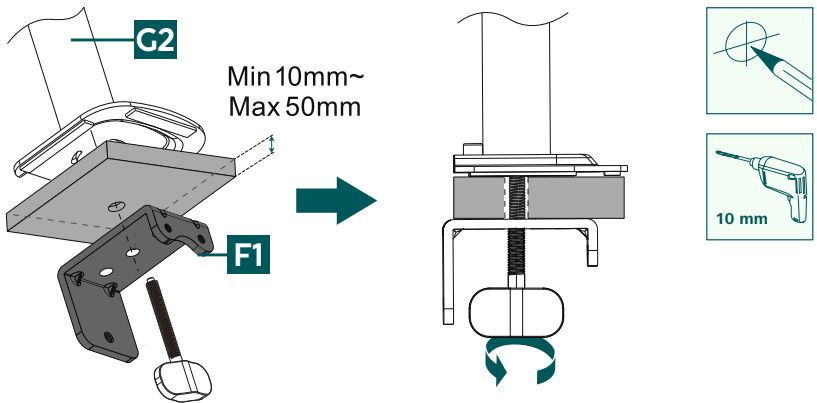
## 6.2.2 B opció: Fúrós rögzítés



- Az első lépésben a kisebb imbuszkulccsal [D1] távolítsa el a bilincs [F1] két csavarját (lásd az **1** lépést), majd a rögzítőcsavar lemezét (lásd a **2** lépést).
- Ezután csavarja ki kézzel a rögzítőcsavart (lásd a **3** lépést).

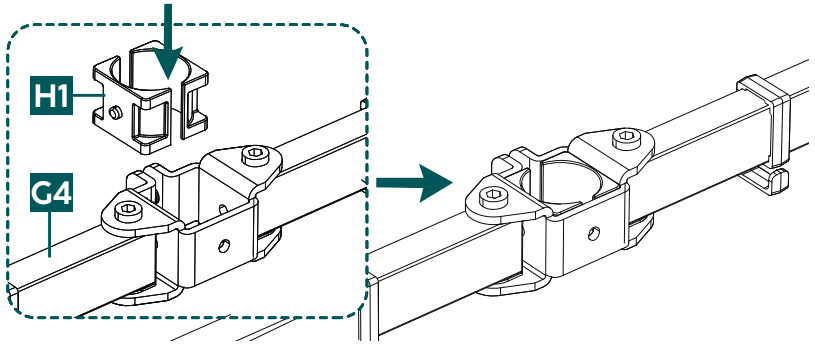
### Megjegyzés

- A monitortartó rögzítéséhez egy 10 mm-es fúrós fúróra lesz szüksége. Győződjön meg arról, hogy a fúró megfelel az asztal anyagának, és csak 10-50 mm vastagságú lemezeket fúrjon át.

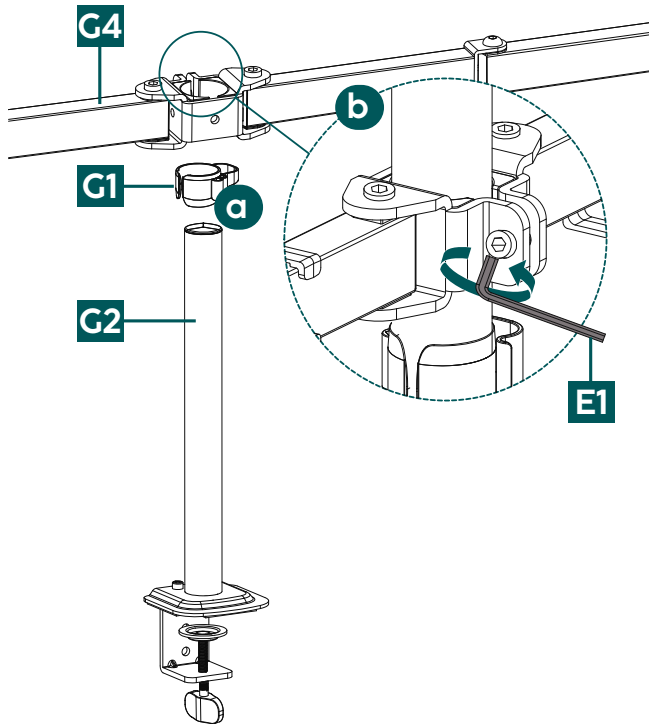


- Használja a bilincscsatlakozót [F1] sablonként, és szükség esetén ellenőrizze a méreteket a furat pontos helyzetének meghatározásához. Ezután jelölje meg a kívánt helyet az asztalra a lyuk kifúrása előtt.
- Végül csatlakoztassa a bilincscsatlakozót és a rögzítőcsavart [F1] az asztal aljához.
- Ezután helyezze felülről a rudat [G2] az asztalra, és kézzel húzza meg.

### 6.3 A monitor karjainak felszerelése

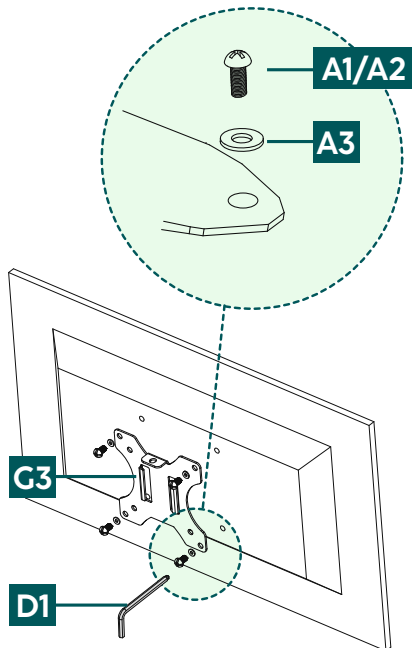


Pattintsa be a két csatlakozót [H1] a tartókar [G4] csuklójába.



- a** Csatlakoztassa a kábelvezetőt [G1] a rögzítőrúdhoz [G2] való rögzítéssel.
- b** Helyezze a monitor kart [G4] a kívánt magasságba az állványon [G2]. Ezután rögzítse a hátoldalon lévő csavar meghúzásával, amihez a nagyobb imbuszkulcsot [E1] használja.

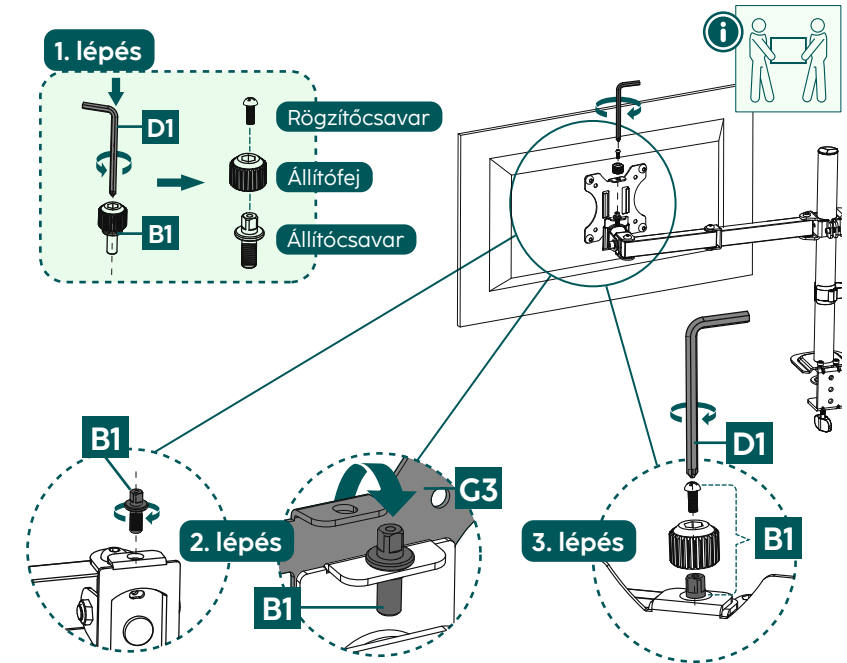
## 6.4 A VESA panelek felszerelése a monitorok hátuljára



- Szerelje fel a VESA panelt [G3] a monitor hátuljára. Ehhez használja a kisebb imbuszkulcsot [D1].
- Vegye figyelembe a csavar [A1/A2] és az alátét [A3] fent felsorolt kombinációját.
- Ismételje meg a folyamatot a második monitoron.

## 6.5 A monitorok rögzítése a monitortartóra

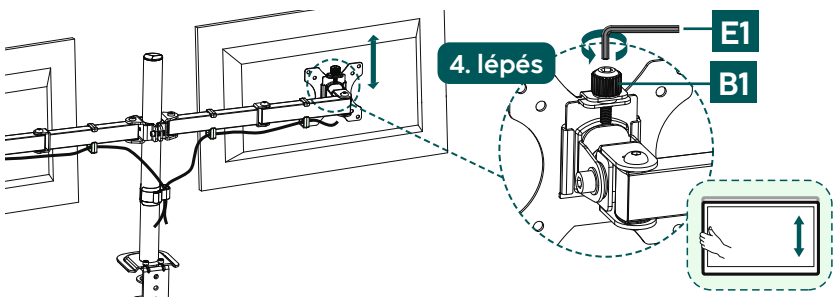
Kérjen támogatást és segítséget másoktól a következő szerelési lépésekhez.



**1. lépés** Szerelje szét az állítócsavart [B1] a kisebb imbuszkulccsal [D1].

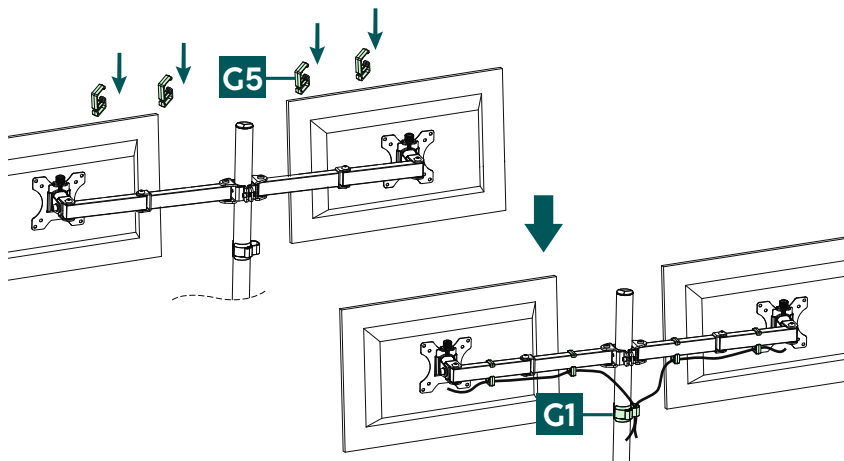
**2. lépés** Ezután csavarja be az állítócsavart [B1] a szerelőlapba, és csatlakoztassa a monitort a monitortartóhoz a felszerelt VESA-lemezzel [G3].

**3. lépés** A rögzítéshez csavarja vissza az állítófejet és a rögzítőcsavart [B1] a beállítócsavarra a kisebb imbuszkulccsal [D1].



**4. lépés** A monitorok magassága ezt követően az állítócsavarral [B1] korrigálható a két monitor egységes magasságbeállításának biztosítása érdekében. Ehhez használja a nagyobb imbuszkulcsot [E1] a monitortartó rögzítőcsavarjának beállításához.

## 6.6 Kábelkezelés



- Csatlakoztassa a mellékelt kábelkapcsokat [G5] a tartókarokhoz [G4] úgy, hogy beállítja, majd felakasztja a kapcsokat a kívánt helyre.
- A kábelek rendezéséhez használja az imént felszerelt kábelkapcsokat [G1/G5].

## 7. Beállítás és karbantartás

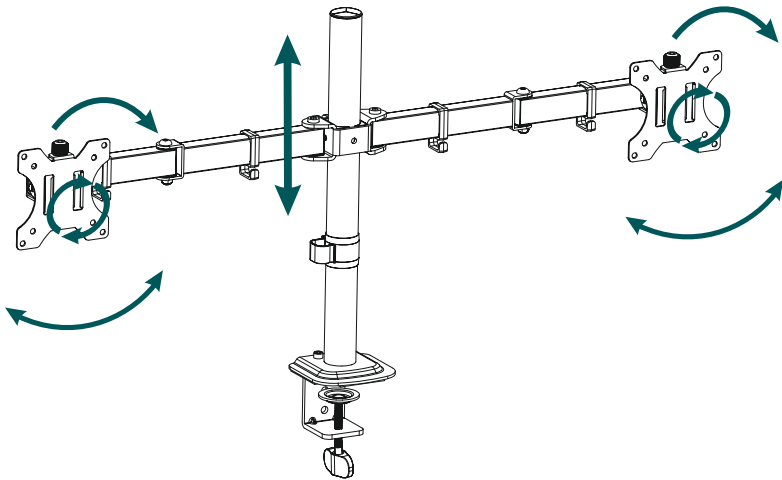
### Megjegyzés

- Soha ne egyedül szerelje át a tartót. Hívjon támogatást és segítséget!
- Beállításkor győződjön meg arról, hogy a termék nincs aszimmetrikusan terhelve. A maximális megengedett terhelhetőséget nem szabad túllépni.

### Megjegyzés – Dönthető/teljesen elforgatható tartók

- A dőlés tartós beállításához nyissa ki az oldalsó rögzítőcsavarokat, állítsa be a kívánt dőlést és húzza meg újra a csavarokat.
  - A dőlés rugalmas beállításához csak kézzel húzza meg a csavarokat. A képernyő így bármikor beállítható.
- Az oldalirányú mozgathoz nem kell a csavarokat meglazítani.  
• A felszerelt monitorokat csak a kijelölt területen lengesse döntse és forgassa.  
• A termék és az arra rögzített teher felszerelése után ellenőrizni kell azok kellő szilárdságát és üzembiztonságát.  
• Ezt az ellenőrzést rendszeres időközönként (legalább negyedévente) meg kell ismételni.  
• A terméket csak szöszmentes, kissé nedves kendővel tisztítsa, és ne használjon agresszív tisztítószert.

## 8. Beállítási lehetőségek



180°  
elforgatható



-/+45°  
forgatható



360°  
forgatható

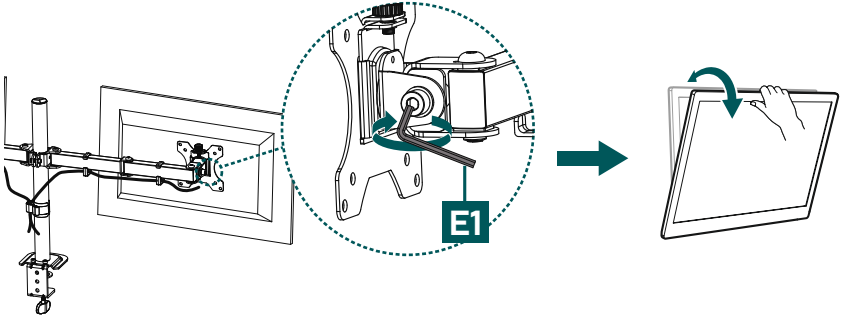


fokozatmentesen  
állítható magasság



## 8.1 Dőlés beállítása

- Nyissa ki a csukló oldalsó rögzítőcsavarját a nagyobb imbuszkulccsal (E1) a kívánt dőlésszög beállításához.
- Ezután húzza meg újra a csavart. Ha rugalmasan szeretné beállítani a dőlést, csak kézzel húzza meg a csavart. Ebben az esetben a képernyő szerszámok nélkül utólag beállítható. Amikor a csavar teljesen meg van húzva, azt a dőlés beállításához először ismét meg kell lazítani.



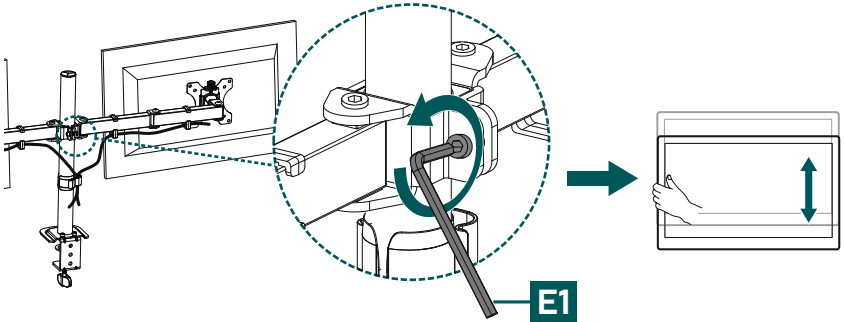
## 8.2 Magasságállítás az állványrúd mentén

### Megjegyzés

- Soha ne egyedül szerelje át a tartót. Hívjon támogatást és segítséget!



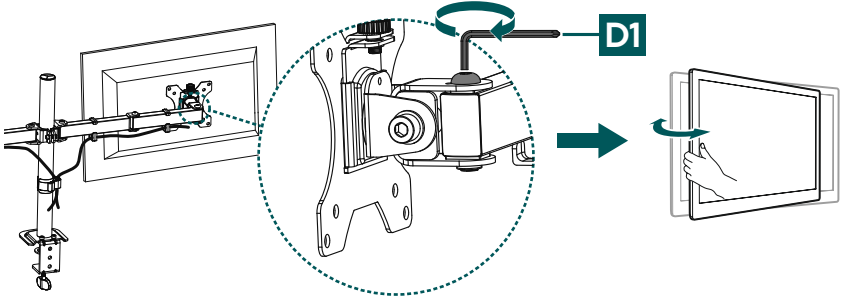
- A monitortartó magasságának beállításához lazítsa meg csavart a nagyobb imbuszkulccsal [E1], és mozgassa a képernyőt, ill. a monitorkarokat kívántság szerint felfelé vagy lefelé. Ezután rögzítse újra a csavart.





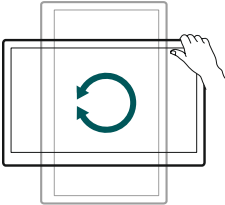
### 8.3 Billentés beállítása

- Lazítsa meg a csukló felső rögzítőcsavarját a kisebb imbuszkulccsal [D1] a monitor elforgatásához.
- Ezután húzza meg újra a csavart. Ha rugalmasan szeretné beállítani a forgathatóságot, csak kézzel húzza meg a csavart. Ebben az esetben a képernyő szerszámok nélkül utólag beállítható. Amikor a csavar teljesen meg van húzva, azt a forgathatóság beállításához először ismét meg kell lazítani.



### 8.4 Forgatás beállítása

- A forgás beállításához nincs szükség csavarok meglazítására. Egyszerűen igazítsa a monitortartókat a kívánt módon álló vagy fekvő tájolásba.
- Győződjön meg arról, hogy a kábelek nincsenek becsípődve, és hogy elegendő hely van a további igazításhoz.





## 9. Műszaki adatok

Maximális teherbírás:	12 kg karonként
Képernyő átlómérete:	33,0–89,0 cm (US: 13" - 35")
Elforgathatóság:	360°
Dőlés:	-/+ 45° (eszköztől függ)
Elfordulás:	180°
Foglalat:	a VESA szabvány szerint: 75 x 75 100 x 100



## 10. Szavatosság kizárása

A Hama GmbH & Co KG semmilyen felelősséget vagy szavatosságot nem vállal a termék szakszerűtlen telepítéséből, szereléséből és szakszerűtlen használatából, vagy a használati útmutató és/vagy a biztonsági utasítások be nem tartásából eredő károkért.

## 11. Szerviz és támogatás

A termékkel kapcsolatos kérdéseivel forduljon a Hama ügyfélszolgálatához.

Forródrót: +49 9091 502-0 (Deu/Eng)

További támogatási információt itt talál: [www.hama.com](http://www.hama.com)

## 12. Garanciális rendelkezések

Erre a termékre a HAMA GmbH & Co KG 10 éves kiterjesztett gyártói garanciát vállal a hibamentességre, a használhatóságra, a feldolgozásra és a felhasznált anyagok tartósságára. A garancia nem vonatkozik a terméknek a továbbfejlesztett hardverek jövőbeni szabványaiával való kompatibilitására.

A Hama GmbH & Co KG a megadott határidőn belül az indokolt garanciaigényt saját belátása szerint a termék javításával vagy cseréjével díjmentesen orvosolja.

A garancia-időszak a termék vásárlásának napján kezdődik, és az EU egész területén érvényes.

Ön jogosult a jogszabály szerinti jogain felüli garanciára, és ez a jogait nem érinti. A garancia nem terjed ki a nem rendeltetészerű használatból, normál használatból adódó kopásból, vegyi anyagok vagy vis maior következményeiből, illetve az Ön vagy harmadik fél által végzett beavatkozásokból vagy javításokból eredő károkra.

Ugyancsak nem vonatkozik a garancia azokra a tartozékokra, amelyek nem képezik a termék alapfelszereltségét (promóciós alkatrészek).

Garanciális igény esetén forduljon hozzánk a Hama GmbH & Co KG, Dresdner Str. 9, 86653 Monheim címen, mellékelve a vásárlást igazoló bizonylatot. Nyugodtan forduljon hozzánk a [www.hama.de](http://www.hama.de) címen vagy a 09091/502-0 telefonszámon.