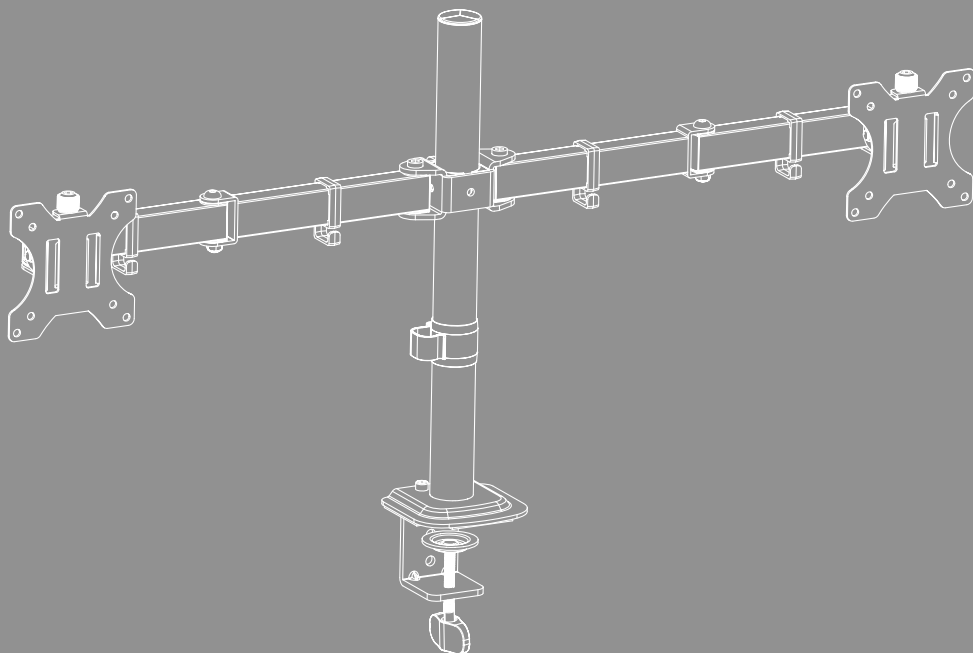


SOPORTE DE MONITOR





Contenido

1. Explicación de los símbolos de aviso y de las indicaciones.	3
2. Contenido del paquete.	4
3. Herramientas adicionales necesarias.	4
4. Indicaciones de seguridad	5
5. Ámbito de aplicación y especificaciones	5
6. Preparación del montaje e instalación	6
6.1 Preparación para el montaje.	7
6.2 Montaje del accesorio en la mesa.	8
6.2.1 Opción A: Montaje con abrazadera	8
6.2.2 Opción B: Montaje con taladro	9
6.3 Montaje del brazo del monitor	10
6.4 Montaje de las placas VESA en la parte posterior de los monitores.	11
6.5 Montaje de los monitores en el soporte	12
6.6 Organización de cables	13
7. Ajuste y mantenimiento	14
8. Opciones de configuración	14
8.1 Ajuste de la inclinación	15
8.2 Ajuste de altura a lo largo de la barra.	15
8.3 Ajuste giratorio	16
8.4 Ajuste de rotación	16
9. Datos técnicos	17
10. Exclusión de responsabilidad	18
11. Servicio y asistencia	18
12. Condiciones de garantía.	18



E Instrucciones de uso

¡Gracias por adquirir un producto de Hama!

Lea primero las siguientes instrucciones e indicaciones. Después, guarde estas instrucciones de manejo en un lugar seguro para poder consultarlas cuando sea necesario. Si traspasa el producto, entregue al nuevo propietario la guía de inicio rápido ilustrada y las instrucciones de seguridad impresas.

1. Explicación de los símbolos de aviso y de las indicaciones

Advertencia



Sirve para identificar indicaciones de seguridad o para llamar la atención sobre peligros y riesgos especiales.

Nota



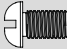







Sirve para indicar información adicional o indicaciones importantes.




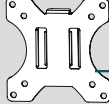
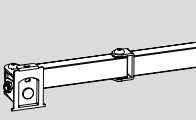



2. Contenido del paquete

- Brazo de monitor
- Set de montaje
- Organizador de cables
- Instrucciones de seguridad, guía rápida ilustrada

Set de montaje

A1		M4x12 (x8)	C1		(x3)
A2		M5x12 (x8)	D1		5 mm (x1)
A3		D5 (x8)	E1		6 mm (x1)
B1		(x2)	H1		(x2)

	F1 (x1)		G1 (x1)		G2 (x1)
	G3 (x2)		G4 (x1)		G5 (x4)

Nota

Antes de instalar el soporte, por favor, compruebe que el contenido del kit de montaje esté completo y asegúrese de que no hay piezas defectuosas o dañadas.

3. Herramientas adicionales necesarias

	 10 mm		
---	--	---	---

Nota

No monte el soporte a solas. Procúrese apoyo y ayuda.



4. Indicaciones de seguridad

Advertencia



- Debido a la gran variedad de terminales existentes en el mercado, el kit de montaje suministrado puede no cubrir todas las posibilidades.
- En raras ocasiones, los tornillos utilizados para fijar el terminal al producto pueden ser demasiado largos.
- Antes de proceder al montaje, leer las instrucciones de manejo de su terminal. Éstas suelen dar información sobre el tipo y las medidas de los materiales de fijación adecuados.
- Adquiera material de fijación adecuado para el montaje del terminal en un comercio especializado si dicho material no se incluye en el juego de montaje suministrado.
- No ejerza nunca fuerza durante el montaje. Ello podría provocar daños al terminal o al producto.
- En caso de duda, recurra a personal especializado con la formación adecuada para el montaje de este producto y no lo intente por cuenta propia.

Nota: Uso comercial



- En caso de uso comercial existe una obligación de diligencia debida.
- Por lo tanto, observe las prescripciones para la prevención de accidentes establecidas por las asociaciones profesionales y otros reglamentos legales cualesquiera que traten sobre instalaciones eléctricas y equipos y/o el lugar de instalación y sean aplicables, además de las prescripciones para la prevención de accidentes establecidas por las mutuas profesionales y las aseguradoras proveedoras de seguros de accidentes.
- El montaje del soporte debe encargarse a personal capacitado o a un técnico especializado, especialmente si el mismo se va a realizar en colegios o escuelas, centros de formación, talleres de tiempo libre o autoformación y centros de acceso público.
- Realice con regularidad las comprobaciones oportunas para verificar el correcto montaje y funcionamiento, así como el estado correcto del producto, encomendando dichas comprobaciones a personal apto y capacitado (recomendándose una frecuencia mínima trimestral o incluso una frecuencia mayor, en caso de que así se disponga para el lugar del montaje) y documentando las comprobaciones efectuadas.
- Una vez finalizado el montaje del producto y de la carga fijada a él, se debe comprobar su firmeza y la seguridad de funcionamiento de ambos.
- Esta comprobación se debe repetir a intervalos regulares de tiempo (trimestralmente, como mínimo).
- Asegúrese de no cargar el producto de forma asimétrica.
- Asegúrese de no sobrepasar la capacidad de carga máxima admisible del producto y de que no se colocarán en él cargas cuyas dimensiones sean mayores que las medidas máximas admisibles.
- Si detecta deterioros en el producto, eliminar de inmediato la carga colocada y no siga utilizando el producto.
- Fije el producto únicamente a tableros con la capacidad de carga y estabilidad suficiente para sostener el producto y el dispositivo fijado a él.
- Asegúrese de que el grosor del tablero de la mesa se corresponde con las especificaciones indicadas en las instrucciones ilustradas adjuntas o en este manual.
- No fije ningún otro objeto al producto.
- Mantenga el material de embalaje fuera del alcance de los niños, ya que existe peligro de asfixia.
- Deseche el material de embalaje de conformidad con las normativas locales vigentes en materia de eliminación de residuos.
- Tenga en cuenta que el producto puede dejar marcas en la superficie de la mesa debido a la presión. Esto depende de la carga y de la estabilidad de la superficie en el lugar de instalación.

5. Ámbito de aplicación y especificaciones

- Este producto solo está previsto para usarse en el interior de edificios.
- Utilice el producto exclusivamente para el fin previsto.



6. Preparación del montaje e instalación

Nota



- No monte el soporte a solas. Procúrese apoyo y ayuda.
- Los distintos terminales cuentan con diferentes posibilidades de conexión para el cableado y otros dispositivos. Antes de colocar el dispositivo, compruebe si las conexiones necesarias siguen permaneciendo accesibles.
- Según sea el producto y el tipo de montaje, no es necesario el kit de montaje al completo. Por lo tanto, es posible que, aunque el montaje sea correcto, queden tornillos y otras piezas pequeñas que no se necesitan. Guárdelas junto con este manual de instrucciones en un lugar seguro para su uso posterior (venta del producto, traslado).

- Observe las demás instrucciones de aviso y de seguridad.
- Proceda paso a paso según las instrucciones visuales de montaje

Nota



- Debido a la gran variedad de terminales existentes en el mercado, no se pueden describir todas las variantes de montaje.
- Asegúrese de que el soporte esté recto y nivelado en la parte posterior del monitor antes de apretar los tornillos.
- Asegúrese de que todos los tornillos tengan la longitud correcta y estén firmemente apretados.

Nota



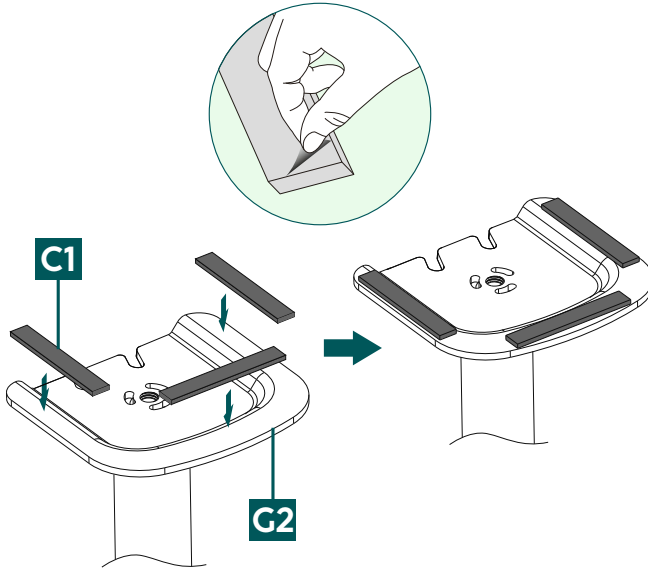
- Este soporte para monitor puede fijarse a la mesa de dos maneras:
- **Opción A:** Montaje con abrazadera (grosor del tablero 10 – 50 mm)
- **Opción B:** Montaje con taladro (grosor del tablero 10–50 mm)

Advertencia



- Asegúrese de que la mesa tiene la resistencia y estabilidad adecuadas para el tipo de instalación.

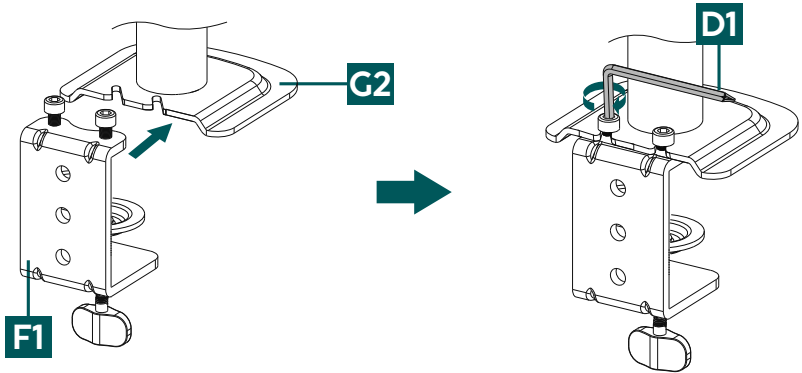
6.1 Preparación para el montaje



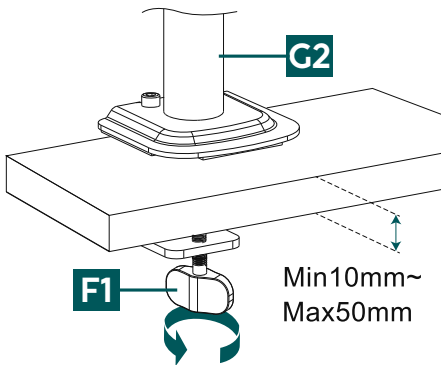
Elimine la película protectora de la parte trasera autoadhesiva, alinee las tiras con la base de la placa de montaje [G2] y presione firmemente las tiras de espuma suministradas [C1].

6.2 Montaje del accesorio en la mesa

6.2.1 Opción A: Montaje con abrazadera

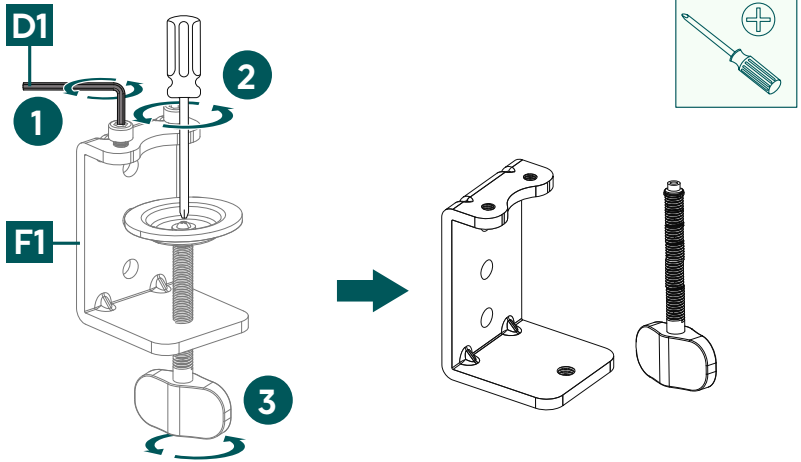


- Primero, afloje los dos tornillos de la abrazadera [F1] y conéctelos a la barra de montaje [G2]. Utilice para ello la llave Allen más pequeña [D1].
- A continuación, vuelva a apretar los tornillos.



- En el siguiente paso, abra la abrazadera [F1] y colóquela en el borde de la mesa. Asegúrese de que el soporte quede a ras del borde de la mesa.
- Apriete el tornillo de sujeción de la parte inferior hasta que el soporte quede bien firme.

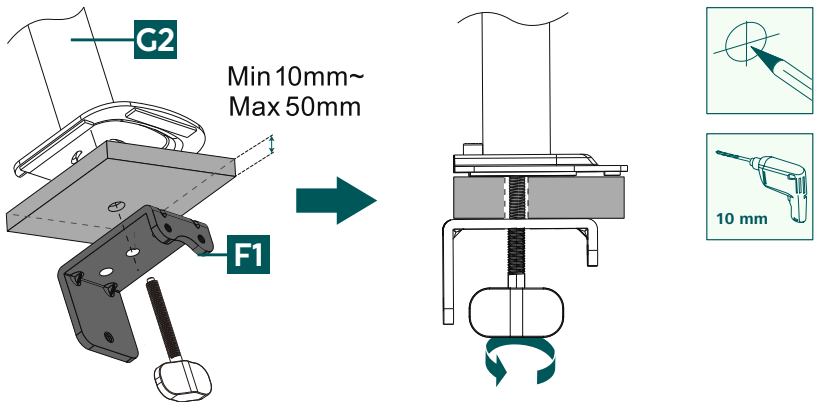
6.2.2 Opción B: Montaje con taladro



- En el primer paso, utilice la llave Allen más pequeña [D1] para retirar los dos tornillos de la abrazadera [F1] (consulte el paso 1) y, a continuación, la placa del tornillo de sujeción (consulte el paso 2).
- A continuación, desenrosque el tornillo de sujeción (véase el paso 3).

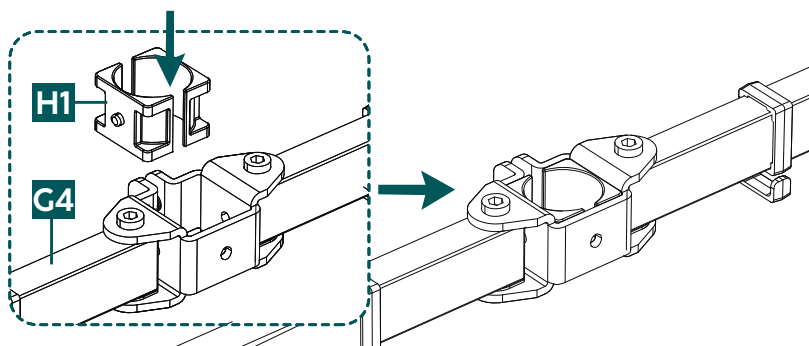
Nota

- Necesitará un taladro con una broca de 10 mm para fijar el soporte del monitor. Asegúrese de que la broca es adecuada para el material de su tablero y taladre sólo tableros con un grosor de entre 10 y 50 mm.

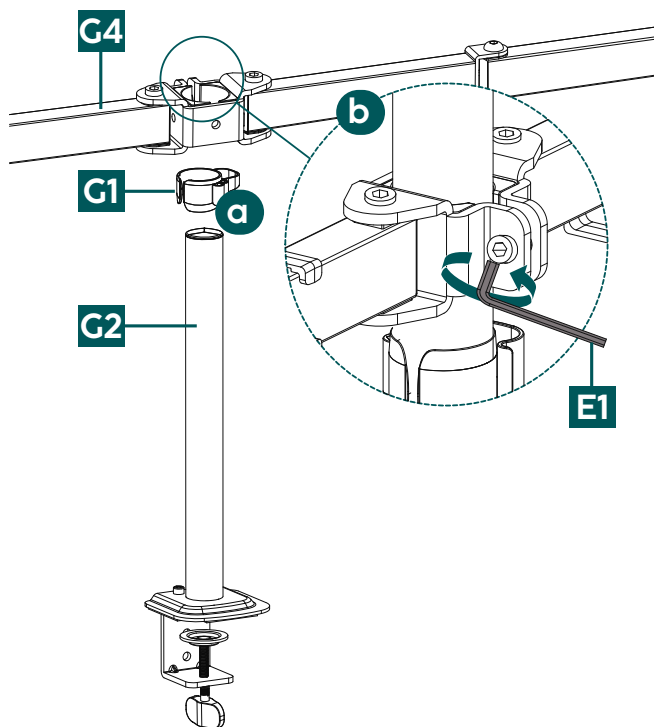


- Use el conector de abrazadera [F1] como plantilla y compruebe las dimensiones si es necesario para asegurar la posición exacta del orificio de taladro. A continuación, marque la posición deseada en el tablero de la mesa antes de taladrar el orificio.
- Por último, fije el conector de sujeción y el tornillo de sujeción [F1] en la parte inferior del tablero.
- A continuación, coloque la varilla [G2] sobre la mesa desde arriba y apriétela manualmente.

6.3 Montaje del brazo del monitor

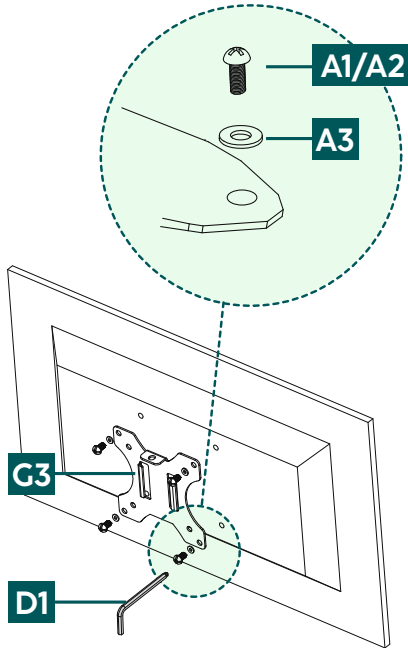


Encaje los dos conectores [H1] en la articulación del brazo soporte [G4].



- a** Fije el organizador de cables [G1] enganchándolo a la barra de montaje [G2].
- b** Coloque el brazo del monitor [G4] a la altura deseada sobre la varilla [G2]. A continuación, fíjelo apretando el tornillo de la parte posterior con la llave Allen más grande [E1].

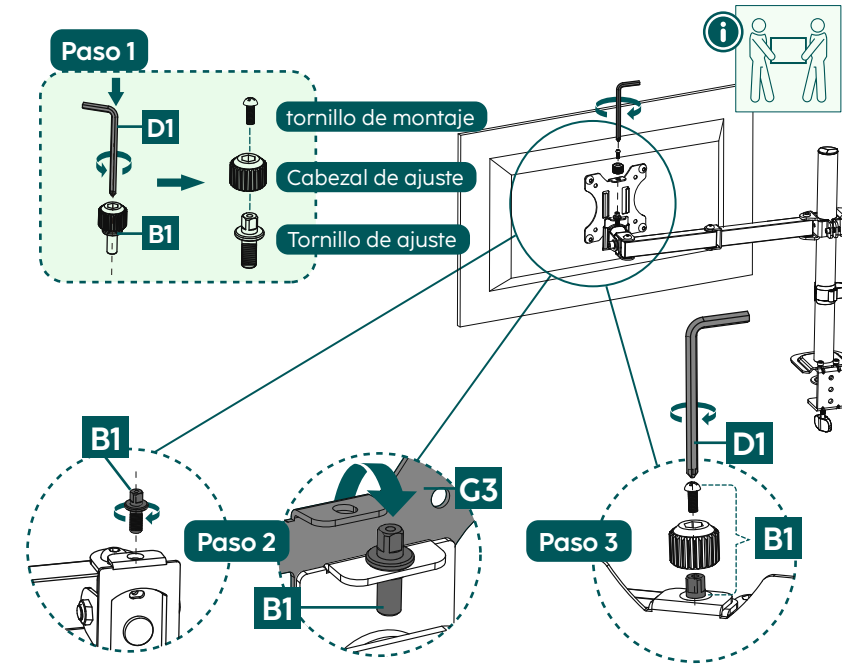
6.4 Montaje de las placas VESA en la parte posterior de los monitores.



- Monte la placa VESA [G3] en la parte trasera del monitor. Utilice la llave Allen más pequeña [D1].
- Observe la combinación de tornillo [A1/A2] y arandela [A3] indicada anteriormente.
- Repite el proceso en el segundo monitor.

6.5 Montaje de los monitores en el soporte

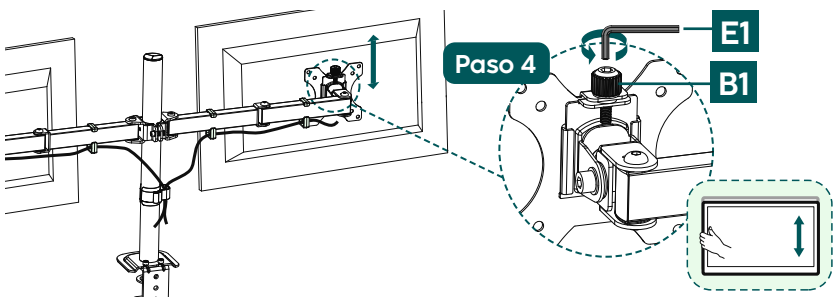
Procúrese la ayuda de otras personas para el siguiente paso de montaje.



Paso 1 Desmonta el tornillo de ajuste [B1] con la llave Allen más pequeña [D1].

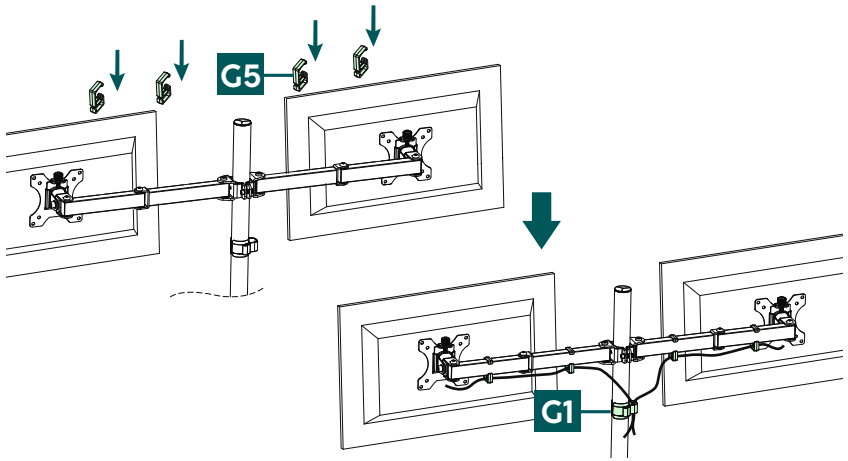
Paso 2 Enrosque el tornillo de ajuste [B1] en la placa de montaje y cuelgue el monitor con la placa VESA montada [G3] en el soporte del monitor.

Paso 3 Atornilla de nuevo el cabezal de ajuste y el tornillo de montaje [B1] sobre el tornillo de ajuste y usa la llave Allen más pequeña [D1] para fijarlo.



Paso 4 La altura de los monitores puede corregirse posteriormente con el tornillo de ajuste [B1] para que ambos queden alineados. Usa la llave Allen más grande [E1] para ajustar el tornillo de conexión de la montura del monitor.

6.6 Organización de cables



- Fija los clips de cable suministrados [G5] a los brazos de soporte [G4], alinea los clips en la posición deseada y engánchalos a continuación.
- Utilice los clips para cable [G1 / G5] que acaba de instalar y los instalados anteriormente para organizar los cables.



7. Ajuste y mantenimiento

Nota

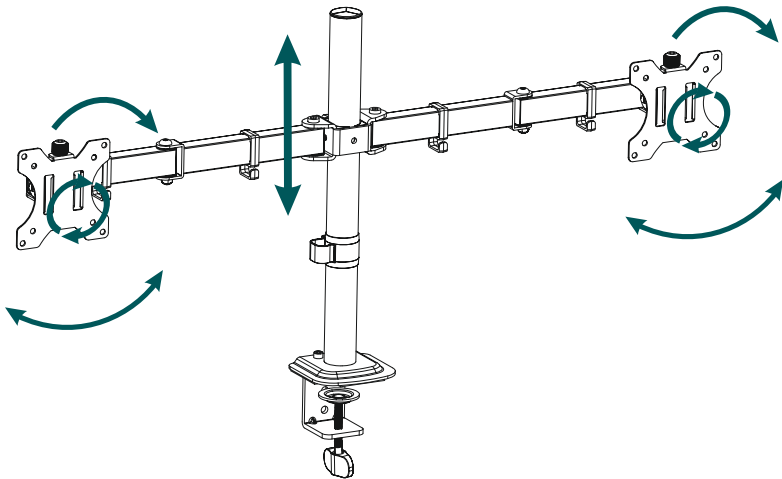
- No ajuste el soporte a solas. Procúrese apoyo y ayuda.
- Al ajustar, asegúrese de que el producto no se carga de forma asimétrica. No debe superarse la capacidad de carga máxima admisible.

Nota - Soportes inclinables/totalmente móviles

- Para ajustar la inclinación de forma permanente, afloje los tornillos de fijación en el lateral, ajuste la inclinación deseada y vuelva a apretar los tornillos.
- Para poder ajustar la inclinación de forma flexible, apriete los tornillos manualmente. Así, la pantalla podrá ajustarse en cualquier momento.

- No es necesario aflojar ningún tornillo para moverlo lateralmente.
- Gire, incline y rote los monitores montados únicamente dentro del área designada.
- Una vez finalizado el montaje del producto y de la carga fijada a él, se debe comprobar su firmeza y la seguridad de funcionamiento de ambos.
- Esta comprobación se debe repetir a intervalos regulares de tiempo (trimestralmente, como mínimo).
- Limpie este producto solo con un paño ligeramente humedecido que no deje pelusas y no utilice detergentes agresivos.

8. Opciones de configuración



180°
de rotación



-/+45°
inclinación



360°
rotación

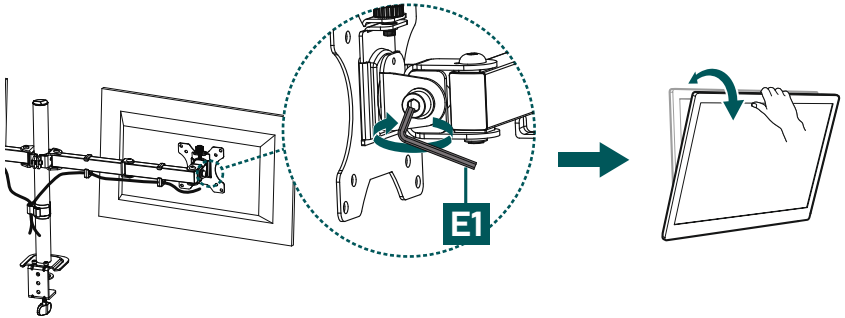


continuo
ajuste en altura



8.1 Ajuste de la inclinación

- Abra el tornillo de sujeción lateral de la articulación con la llave Allen más grande (E1) para ajustar la inclinación deseada.
- A continuación, vuelva a apretar el tornillo. Si desea ajustar la inclinación de forma flexible, apriete el tornillo solo con la mano. En este caso, la pantalla puede reajustarse sin herramienta. Si el tornillo está totalmente apretado, primero debe aflojarse de nuevo para ajustar la inclinación.



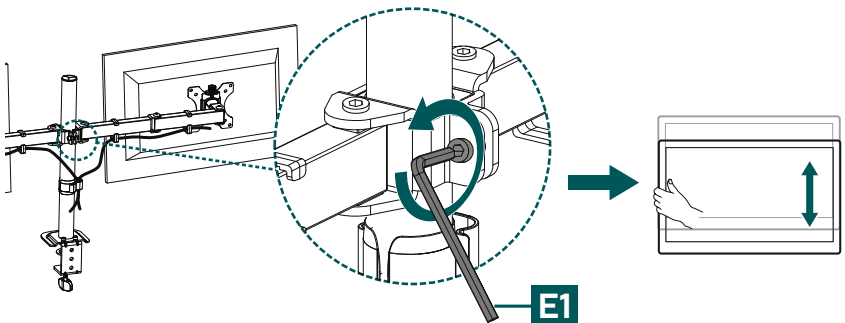
8.2 Ajuste de altura a lo largo de la barra

Nota



- No ajuste el soporte a solas. Procúrese apoyo y ayuda.

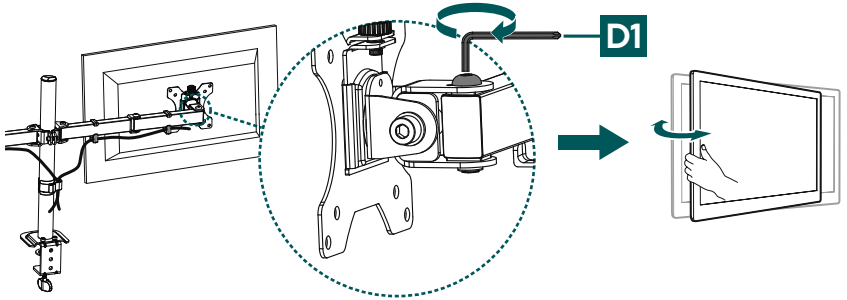
- Para ajustar la altura del soporte del monitor, desenrosque el tornillo con la llave Allen más grande [E1] y mueva las pantallas o los brazos del monitor hacia arriba o hacia abajo según corresponda. A continuación, vuelva a apretar el tornillo.





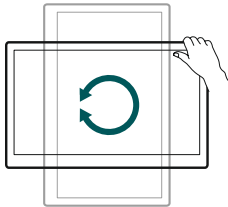
8.3 Ajuste giratorio

- Afloje el tornillo de fijación superior de la articulación con la llave Allen más pequeña [D1] para girar el monitor.
- A continuación, vuelva a apretar el tornillo. Si desea ajustar la capacidad de giro de forma flexible, apriete el tornillo sólo manualmente. En este caso, la pantalla puede reajustarse sin herramienta. Si el tornillo está totalmente apretado, primero debe aflojarse de nuevo para ajustar la capacidad de giro.



8.4 Ajuste de rotación

- No es necesario aflojar ningún tornillo para ajustar la rotación. Alinee los soportes del monitor según desee en formato vertical o formato horizontal.
- Asegúrese de que los cables no queden aprisionados y de que haya espacio suficiente para la alineación posterior.





9. Datos técnicos

Capacidad de carga máxima:	12 kg por brazo
Diagonal de la pantalla:	33,0 - 89,0 cm (US: 13" - 35")
Giro:	360°
Inclinación:	-/+ 45° (según dispositivo)
Rango de giro:	180°
Alojamiento:	según las normas VESA: 75 x 75 100 x 100



10. Exclusión de responsabilidad

La empresa Hama GmbH & Co KG no se responsabiliza ni concede garantía alguna por los daños que se deriven de una instalación, montaje o manejo incorrectos del producto o por la inobservancia de las instrucciones de uso o de las indicaciones de seguridad.

11. Servicio y asistencia

Si tiene alguna pregunta sobre el producto, puede ponerte en contacto con el departamento de asesoramiento de productos de la empresa Hama.

Línea directa: +49 9091 502-0 (Alemán/Inglés)

Encontrará más información sobre el servicio de asistencia aquí: www.hama.com

12. Condiciones de garantía

Para este producto, HAMA GmbH & Co KG concede una garantía ampliada que cubre la ausencia de defectos, funcionamiento, calidad de fabricación y durabilidad de los materiales utilizados durante un periodo de 10 años. Queda excluida de la garantía la compatibilidad del producto con futuros estándares de hardware desarrollados posteriormente.

Dentro del plazo especificado, Hama GmbH & Co KG subsanará las reclamaciones de garantía debidamente justificada a su propia discreción, de forma gratuita, ya sea mediante reparación o sustitución.

El periodo de garantía comienza en la fecha de compra de este producto y es válido en toda la UE.

La garantía concedida es adicional a sus derechos legales y no afecta a los mismos. Quedan excluidos de la garantía los daños causados por uso indebido, desgaste normal, exposición a productos químicos o fuerza mayor, así como las manipulaciones o reparaciones efectuadas por usted o por terceros.

Además, quedan excluidos de la garantía los accesorios que no formen parte del equipamiento básico del producto (piezas promocionales).

En caso de reclamación de garantía, póngase en contacto con nosotros en Hama GmbH & Co KG, Dresdner Str. 9, 86653 Monheim, Alemania, adjuntando el comprobante de compra. También puede ponerse en contacto con nosotros en www.hama.de o por teléfono en el 09091/502-0.