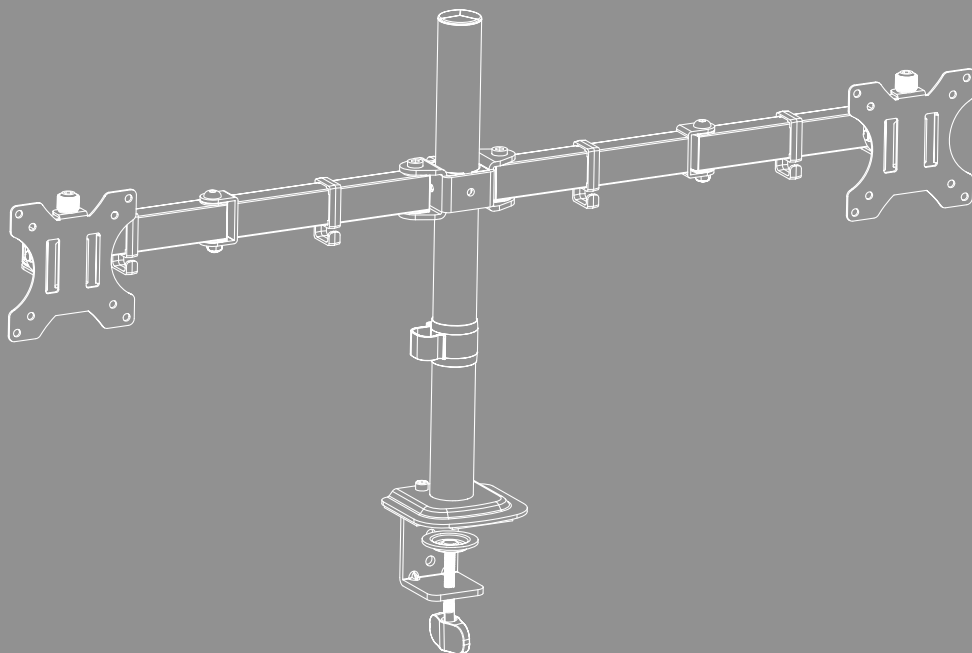


# DRŽÁK MONITORU





## Obsah

1. Vysvětlení výstražných symbolů a pokynů	3
2. Obsah balení	4
3. Další potřebné nástroje	4
4. Bezpečnostní pokyny	5
5. Oblast použití a specifikace	5
6. Příprava montáže a montáž	6
6.1 Příprava montáže	7
6.2 Montáž upevnění na stůl	8
6.2.1 Možnost A: Montáž pomocí svěrek	8
6.2.2 Možnost B: Montáž s vrtáním	9
6.3 Montáž ramene monitoru	10
6.4 Montáž desek VESA na zadní stranu monitorů	11
6.5 Montáž monitorů na držák monitoru	12
6.6 Organizér kabelů	13
7. Nastavení a údržba	14
8. Možnosti nastavení	14
8.1 Nastavení naklopení	15
8.2 Nastavení výšky podél tyče	15
8.3 Nastavení natáčení	16
8.4 Nastavení rotace	16
9. Technické údaje	17
10. Vyloučení záruky	18
11. Servis a podpora	18
12. Záruční podmínky	18



## CZ Návod k použití

Děkujeme, že jste si vybrali výrobek Hama!

Najděte si čas a přečtěte si nejprve následující pokyny a upozornění. Uchovejte tento návod k použití v dosahu na bezpečném místě, abyste do něj mohli v případě potřeby nahlédnout. Pokud výrobek prodáte, předejte ilustrovaný stručný návod a bezpečnostní pokyny v tištěné podobě novému majiteli.

### 1. Vysvětlení výstražných symbolů a pokynů

#### Výstraha



Používá se k označení bezpečnostních upozornění nebo k upozornění na zvláštní nebezpečí a rizika.

#### Upozornění



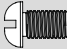






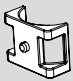
Používá se k označení dalších informací nebo důležitých pokynů.



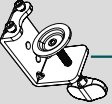


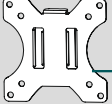
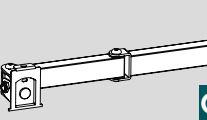

## 2. Obsah balení

- Rameno monitoru
- Montážní sada
- Kabelový manažer
- Bezpečnostní pokyny, stručný ilustrovaný návod

### Montážní sada

<b>A1</b>		M4x12 (x8)	<b>C1</b>		(x3)
<b>A2</b>		M5x12 (x8)	<b>D1</b>		5 mm (x1)
<b>A3</b>		D5 (x8)	<b>E1</b>		6 mm (x1)
<b>B1</b>		(x2)	<b>H1</b>		(x2)

	<b>F1</b> (x1)		<b>G1</b> (x1)		<b>G2</b> (x1)
	<b>G3</b> (x2)		<b>G4</b> (x1)		<b>G5</b> (x4)

### Upozornění

Před instalací držáku zkontrolujte kompletnost montážní sady a ujistěte se, že neobsahuje žádné vadné nebo poškozené díly.

## 3. Další potřebné nástroje



### Upozornění

Nikdy nemontujte držák sami. Přizvěte si pomoc a podporu!



## 4. Bezpečnostní pokyny

### Výstraha



- Vzhledem k rozmanitosti koncových zařízení, která jsou na trhu k dispozici, nemůže příložená montážní sada pokrývat všechny možnosti.
- Ve výjimečných případech se může stát, že šrouby pro upevnění koncového zařízení na výrobek budou příliš dlouhé.
- Před montáží svého koncového zařízení si přečtěte návod k použití. Zpravidla obsahuje informace o typu a rozměrech vhodného upevňovacího materiálu.
- Pokud dodaná montážní sada neobsahuje vhodný upevňovací materiál pro montáž Vašeho koncového zařízení, obstarajte si jej ve specializovaném obchodě.
- Při montáži nikdy nepoužívejte násilí nebo velkou sílu. Můžete tak poškodit vaše koncové zařízení nebo výrobek.
- V případě pochybností se za účelem montáže tohoto výrobku obraťte na vyškolený odborný personál a nezkoušejte to sami!

### Upozornění - komerční použití



- Při komerčním použití platí zvýšená povinná péče.
  - Respektujte proto předpisy ohledně prevence před úrazy Svazu profesních společenství pro elektrická zařízení a provozní prostředky a všechny ostatní zákonné regulace týkající se příslušné živnosti a/nebo místa použití, jakož i všechny předpisy ohledně prevence před úrazy odpovídajících profesních společenství a úrazových pojistitelů!
  - Montáž držáku smí provádět vyškolený personál nebo odborník, především ve školách, školicích zařízeních, domácích a svépomocných dílnách a veřejně přístupných zařízeních.
  - Pravidelně kontrolujte bezpečnou montáž, funkci a také bezvadný stav výrobku příslušným a vyškoleným personálem (doporučení min. čtvrtletně nebo častěji, pokud je pro místo instalace předepsáno) a tyto kontroly dokumentujte.
- 
- Po montáži výrobku a zařízení, které je na něm umístěno, zkontrolujte jejich dostatečnou pevnost a provozní bezpečnost.
  - Pevnost a provozní bezpečnost kontrolujte pravidelně (nejméně jednou za čtvrt roku).
  - Dbejte na to, aby byl výrobek zatěžován rovnoměrně.
  - Dbejte na to, aby nedošlo k překročení maximální přípustné nosnosti výrobku a nebyla umístěna zátěž, která překračuje maximální přípustné rozměry.
  - V případě poškození výrobku ihned odstraňte umístěnou zátěž a výrobek již dále nepoužívejte.
  - Výrobek upevňujete jen na desky stolu s dostatečnou nosností a stabilitou pro výrobek a na něj upevněné zařízení.
  - Ujistěte se, že tloušťka desky stolu odpovídá specifikacím uvedeným v příloženém ilustrovaném návodu příp. v těchto podrobných pokynech.
  - Na výrobek neupevňujte žádné další předměty.
  - Obalový materiál udržujte bezpodmínečně mimo dosah dětí, hrozí nebezpečí udušení.
  - Obalový materiál likvidujte ihned podle platných místních předpisů o likvidaci.
  - Upozorňujeme, že výrobek může na povrchu stolu způsobit otlačky. To závisí na zatížení a stabilitě povrchu. Místo instalace .

## 5. Oblast použití a specifikace

- Výrobek je určen pouze pro užívání uvnitř budov.
- Výrobek použijte výlučně k účelu, ke kterému byl stanoven.



## 6. Příprava montáže a montáž

### Upozornění



- Nikdy nemontujte držák sami. Přizvěte si pomoc a podporu!
- Různé koncová zařízení mají různé možnosti připojení kabelů a dalších zařízení. Před instalací zkontrolujte, zda jsou potřebné přípojky po montáži dostupné.
- V závislosti na výrobku a způsobu montáže nebudete potřebovat celou montážní sadu. Je také možné, že i při správné montáži Vám zůstanou nepotřebné šrouby a jiné malé součástky. Uchovejte je spolu s návodem k použití na bezpečném místě pro pozdější potřebu (prodej výrobku, stěhování).

- Dbejte dalších výstražných a bezpečnostních upozornění.
- Postupujte krok za krokem podle obrázkového montážního návodu.

### Upozornění



- Vzhledem k rozmanitosti koncových zařízení, která jsou na trhu k dispozici, není možné popsat všechny varianty montáže.
- Před utaháním šroubů se ujistěte, že držák je rovně a ploše přiléhá k zadní straně monitoru.
- Upozorňujeme, že všechny šrouby mají správnou délku a montují se ručně.

### Upozornění



- Tento držák monitoru lze připevnit ke stolu dvěma způsoby:
- **Možnost A:** Montáž pomocí svěrek (tloušťka desky stolu 10 – 50 mm)
- **Možnost B:** Montáž s vrtáním (tloušťka desky stolu 10 – 50 mm)

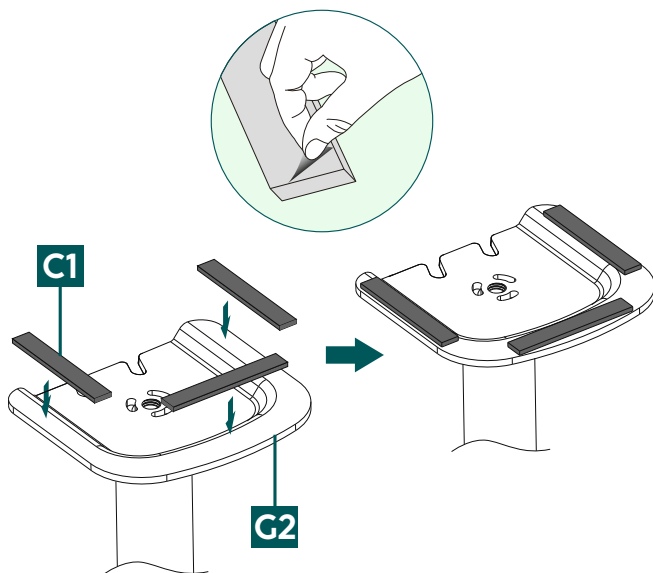
### Výstraha



- Ujistěte se, že stůl má odpovídající tloušťku a stabilitu pro příslušný způsob montáže.



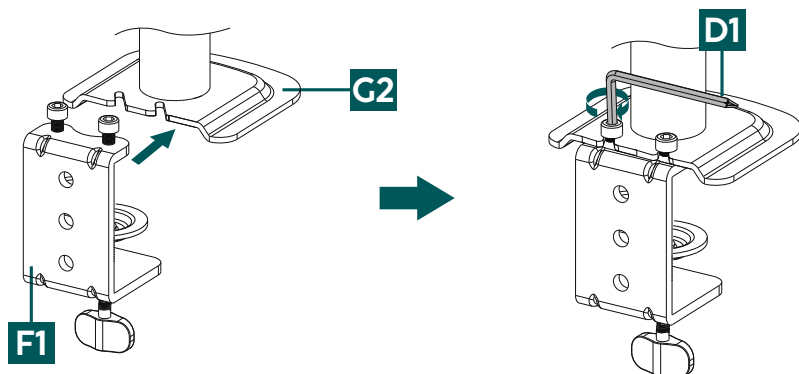
## 6.1 Příprava montáže



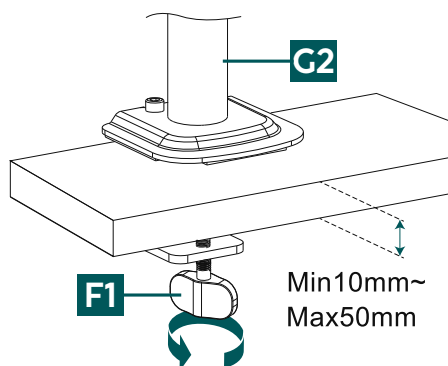
Upevněte dodané pěnové pásky [C1] tak, že odstraníte ochrannou fólii ze samolepicího zadní strany, zarovnáte pásky na spodní stranu upevňovací desky [G2] a poté pevně zatlačíte.

## 6.2 Montáž upevnění na stůl

### 6.2.1 Možnost A: Montáž pomocí svěrek

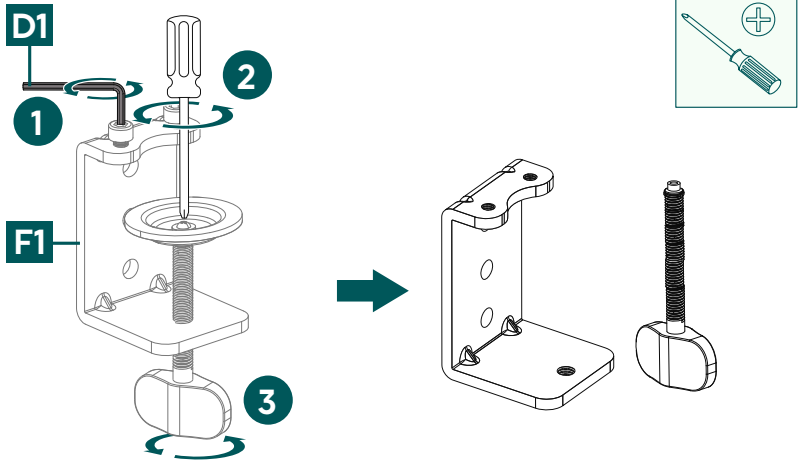


- Nejprve povolte oba šrouby na svěrcce [F1] a spojte ji s upevňovací tyčí [G2]. Použijte k tomu menší inbusový klíč [D1].
- Poté šrouby znovu zafixujte.



- V dalším kroku otevřete svěrku [F1] a nasadíte ji na hranu stolu. Dbejte na to, aby byl držák v jedné rovině s hranou stolu.
- Uťahujte upínací šroub na spodní straně, dokud není držák stabilně upevněn.

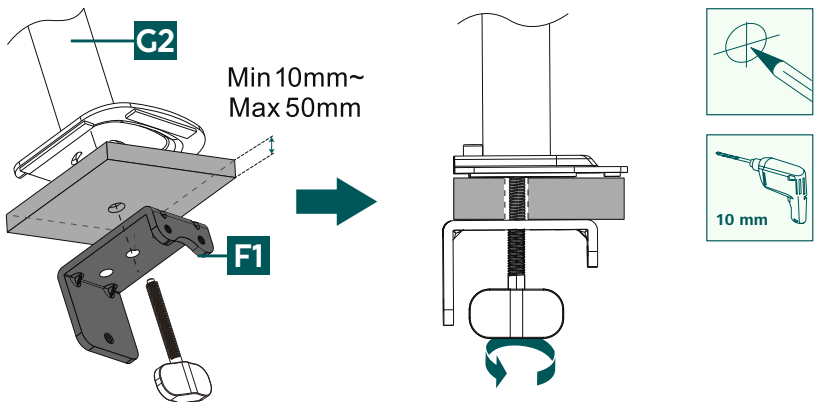
## 6.2.2 Možnost B: Montáž s vrtáním



- V prvním kroku pomocí menšího inbusového klíče [D1] odstraňte oba šrouby svěrky [F1] (viz krok 1) a poté svěrací desku svěrací šroubu (viz krok 2).
- Poté ručně vyšroubujte svěrací šroub (viz krok 3).

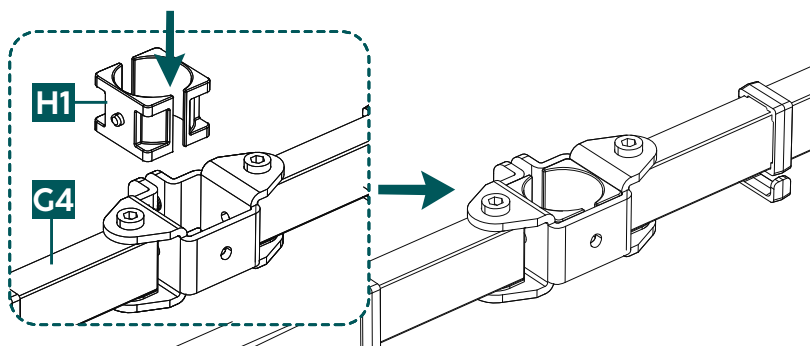
### Upozornění

- K připevnění držáku monitoru budete potřebovat vrtáčka s vrtákem o průměru 10 mm. Ujistěte se, že vrták je vhodný pro materiál vaší desky stolu, a vrtajte pouze skrz desky o tloušťce 10 až 50 mm.

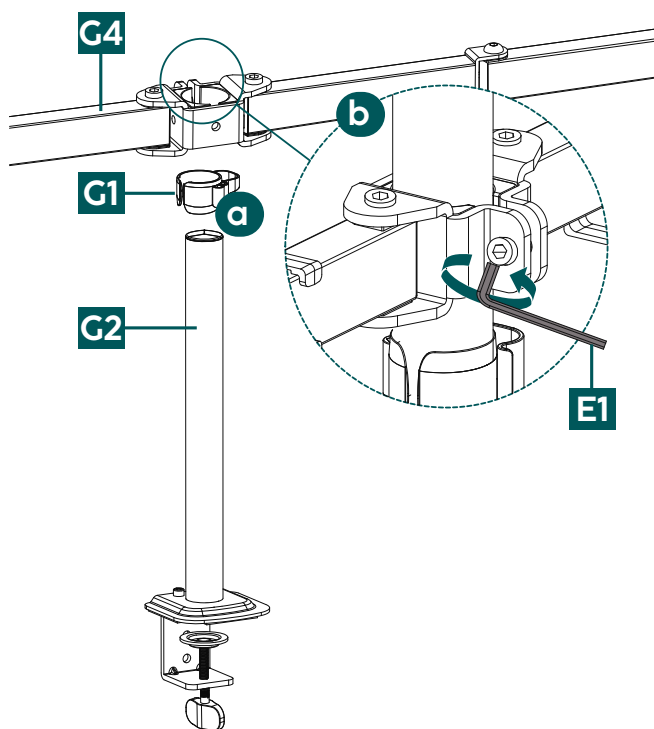


- Použijte svěrací spojovací díl [F1] jako šablonu a v případě potřeby zkontrolujte rozměry, abyste zajistili přesnou polohu vrtaného otvoru. Dále si před vyvrtáním otvoru označte požadované místo na své desce stolu.
- Nakonec upevněte svěrací spojovací kus a svěrací šroub [F1] na spodní stranu desky stolu.
- Poté nasadíte tyč [G2] shora na stůl a zajistíte ji tím, že ji rukou utáhnete.

### 6.3 Montáž ramene monitoru

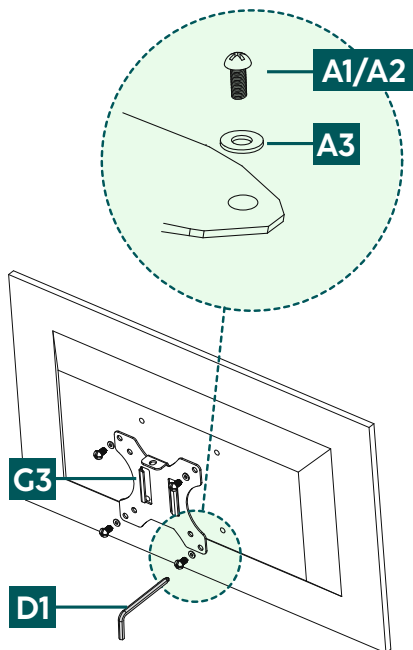


Zacvakněte oba spojovací kusy [H1] do kloubu nosného ramene [G4].



- a** Připevněte organizér kabelů [G1] jeho zacvaknutím na upevňovací tyč [G2].
- b** Umístěte rameno monitoru [G4] do požadované výšky na tyči [G2]. Poté jej zafixujte utažením šroubu na zadní straně pomocí většího imbusového klíče [E1].

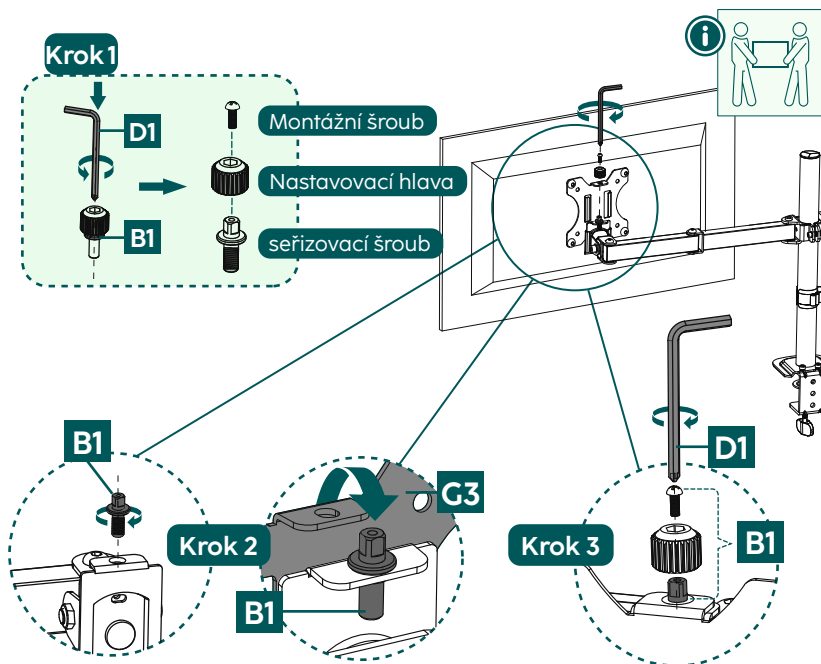
## 6.4 Montáž desek VESA na zadní stranu monitorů



- Namontujte desku VESA [G3] na zadní stranu svého monitoru. Použijte přitom menší inbusový klíč [D1].
- Dbejte na výše uvedenou kombinaci šroubu [A1/A2] a podložky [A3].
- Opakujte postup pro druhý monitor.

## 6.5 Montáž monitorů na držák monitoru

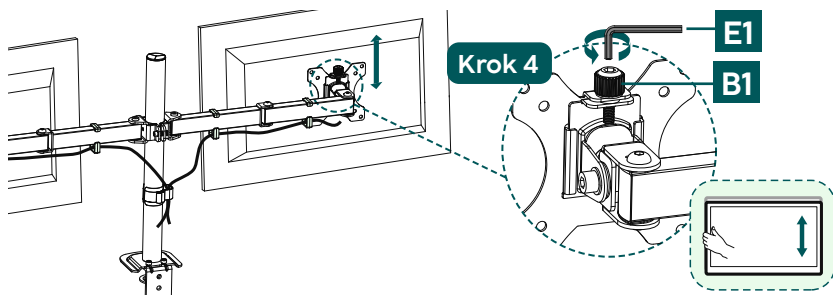
Přivzte si další lidi na pomoc a podporu při následujícím montážním kroku.



**Krok 1** Demontujte seřizovací šroub [B1] pomocí menšího imbusového klíče [D1].

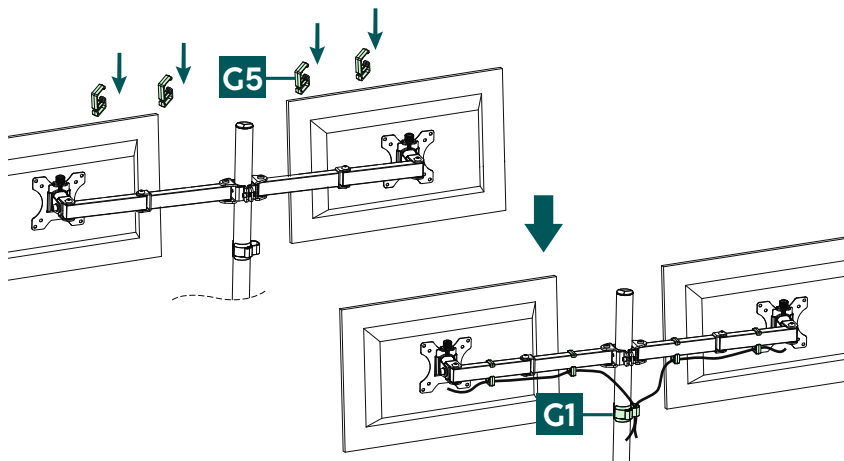
**Krok 2** Nyní zašroubujte stavěcí šroub [B1] do montážní desky a zavěste monitor s namontovanou deskou VESA [G3] na držák monitoru.

**Krok 3** Pro upevnění našroubujte stavěcí hlavu a montážní šroub [B1] zpět na stavěcí šroub pomocí menšího imbusového klíče [D1].



**Krok 4** Výšku monitorů lze následně nastavit pomocí stavěcího šroubu [B1], aby se zajistilo rovnoměrné výškové vyrovnání obou monitorů. Pomocí většího imbusového klíče [E1] seřídte spojovací šroub na držáku monitoru.

## 6.6 Organizér kabelů



- Připevňte dodané kabelové svorky [G5] k nosným ramenům [G4] tak, že je zarovnejte na požadované místo a poté je zavěste.
- Pro uspořádání kabelů použijte kabelové svorky [G1 / G5], které jste právě namontovali, a také ty, které byly namontovány dříve.

## 7. Nastavení a údržba

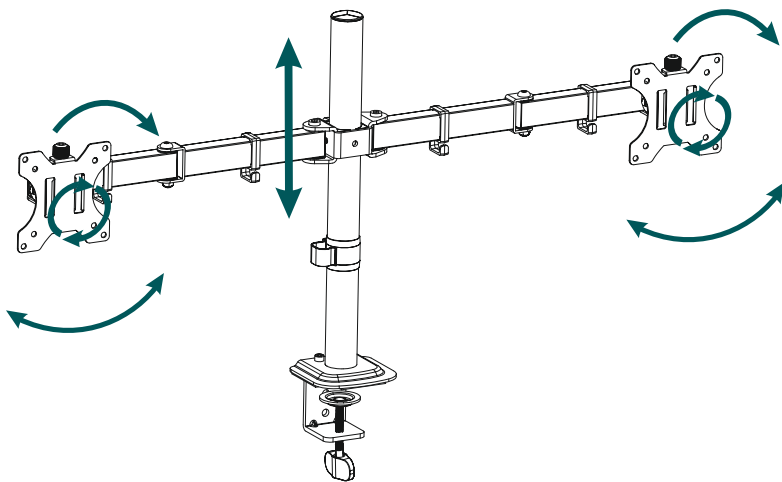
### Upozornění

- Nikdy neměňte nastavení držáku sami. Přizvěte si pomoc a podporu!
- Při nastavování produktu se ujistěte, že není vystaven asymetrickému namáhání. Maximální přípustná nosnost nesmí být překročena.

### Upozornění – naklápěcí / plně pohyblivé držáky

- Pro trvalé nastavení sklonu povolte postranní upevňovací šrouby, nastavte požadovaný sklon a šrouby zase utáhněte.
- Pro možnost flexibilního přizpůsobení sklonu šrouby utáhněte jen rukou. Obrazovku tak můžete kdykoli seřadit.
- Pro pohyb do stran se nemusí povolovat žádné šrouby.
- Natáčejte, naklápějte a otáčejte namontované monitory pouze v určeném rozsahu.
- Po montáži výrobku a zařízení, které je na něm umístěno, zkontrolujte jejich dostatečnou pevnost a provozní bezpečnost.
- Pevnost a provozní bezpečnost kontrolujte pravidelně (nejméně jednou za čtvrt roku).
- Tento výrobek čistěte pouze lehce navlhčenou utěrkou, která nepouští vlákna, a nepoužívejte agresivní čisticí prostředky.

## 8. Možnosti nastavení



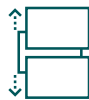
otočný o 180°



možnost sklopení  
-/+45°



otočný o 360°

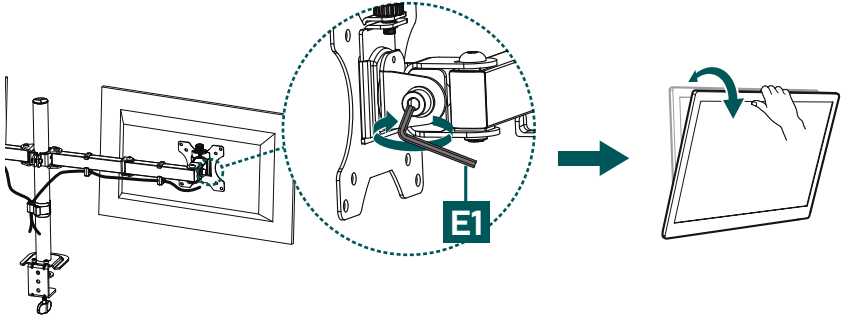


plynule nastavitelná  
výška



## 8.1 Nastavení naklonění

- Pomocí většího imbusového klíče (E1) povolte boční upevňovací šroub kloubu a nastavte požadovaný sklon.
- Poté šroub znovu utáhněte. Pokud chcete sklon nastavit flexibilně, utahujte šroub pouze rukou. V tomto případě lze obrazovku nastavit bez použití nářadí. Pokud je šroub zcela utážený, je třeba jej pro přestavení sklonu nejprve opět povolit.

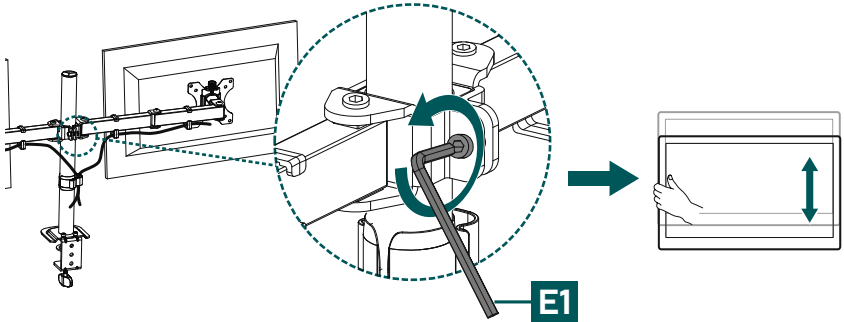


## 8.2 Nastavení výšky podél tyče

### Upozornění

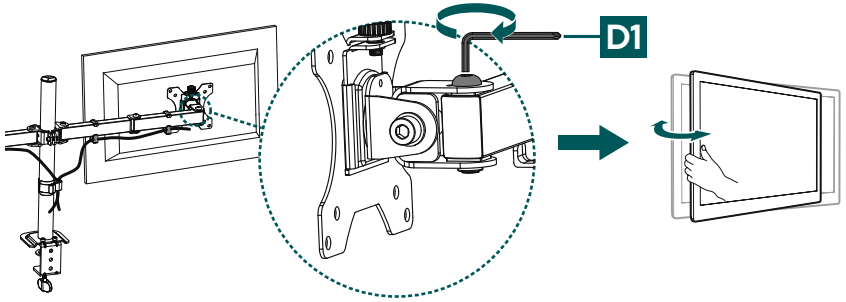


- Nikdy neměňte nastavení držáku sami. Přizvěte si pomoc a podporu!
- Chcete-li nastavit výšku držáku monitoru, otáčejte větším imbusovým klíčem [E1] a podle potřeby posouvejte obrazovku nebo ramena monitoru nahoru či dolů. Poté šroub znovu zafixujte.



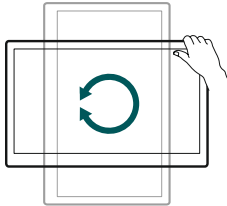
### 8.3 Nastavení natáčení

- Pro natočení monitoru povolte horní upevňovací šroub kloubu pomocí menšího inbusového klíče [D1].
- Poté šroub znovu utáhněte. Pokud chcete natáčení nastavit flexibilně, utahujte šroub pouze rukou. V tomto případě lze obrazovku nastavit bez použití nářadí. Pokud je šroub zcela utážený, je třeba jej pro přestavení natáčení nejprve opět povolit.



### 8.4 Nastavení rotace

- Pro nastavení rotace se nemusí povolovat žádné šrouby. Držáky monitorů jednoduše nastavte do požadované orientace, ať už na výšku nebo na šířku.
- Dbejte na to, aby kabely nebyly sevřené a byl dostatek místa pro další orientaci.





## 9. Technické údaje

Maximální nosnost:	12 kg na každou paži
Úhlopříčka obrazovky:	33,0 – 89,0 cm (US: 13" – 35")
Rotace:	360°
Sklon:	-/+ 45° (dle zařízení)
Akční rozsah:	180°
Uchycení:	podle standardu VESA: 75 x 75 100 x 100



## 10. Vyloučení záruky

Společnost Hama GmbH & Co KG nepřebírá žádnou odpovědnost nebo záruku za škody vzniklé neodbornou instalací, montáží a neodborným použitím výrobku nebo nedodržováním návodu k použití a/nebo bezpečnostních pokynů.

## 11. Servis a podpora

V případě dotazů k výrobku se laskavě obraťte na poradenství k výrobkům Hama.

Horká linka: +49 9091 502-0 (německy/anglicky)

Další informace k podpoře naleznete zde: [www.hama.com](http://www.hama.com)

## 12. Záruční podmínky

Na tento výrobek poskytuje společnost HAMA GmbH & Co KG prodlouženou záruku výrobce na bezporuchovost, použitelnost, kvalitu zpracování a trvanlivost použitých materiálů po dobu 10 let. Ze záruky je vyloučena kompatibilita výrobku s budoucími standardy dále vyvíjeného hardwaru.

Společnost Hama GmbH & Co KG ve stanovené lhůtě bezplatně odstraní oprávněnou záruční reklamaci podle vlastního uvážení, a to buď opravou, nebo výměnou.

Záruční doba začíná běžet dnem zakoupení tohoto výrobku a platí v celé EU.

Poskytnutá záruka doplňuje vaše zákonná práva a nemá na ně vliv. Záruka se nevztahuje na poškození způsobená nesprávným používáním, běžným opotřebením, působením chemikálií nebo vyšší mocí, jakož i na zásahy nebo opravy provedené vámi nebo třetími stranami.

Dále je ze záruky vyloučeno příslušenství, které není součástí základního vybavení výrobku (reklamní díly).

V případě reklamace nás prosím kontaktujte na adrese Hama GmbH & Co KG, Dresdner Str. 9, 86653 Monheim, Německo, a přiložte doklad o koupi. Můžete nás také kontaktovat na adrese [www.hama.de](http://www.hama.de) nebo na telefonním čísle 09091/502-0.