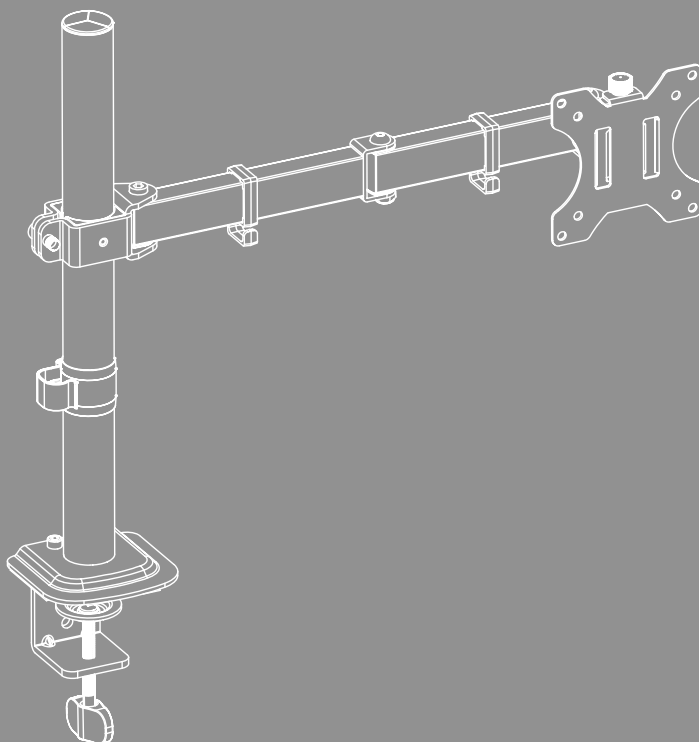


SUPORT DE MONITOR





Cuprins

1. Explicația simbolurilor de avertizare și a indicațiilor	3
2. Conținutul ambalajului	4
3. Instrument suplimentar necesar	4
4. Instrucțiuni de siguranță	5
5. Domeniul de utilizare și specificațiile	5
6. Pregătirea pentru montaj și montajul	6
6.1 Pregătirea ansamblului	7
6.2 Montarea fixării pe masă	8
6.2.1 Opțiunea A: Montare cu clemă	8
6.2.2 Opțiunea B: Montare cu gaură	9
6.3 Montarea brațului monitorului	10
6.4 Montarea plăcii VESA pe partea din spate a monitorului	11
6.5 Montarea monitoarelor pe suportul pentru monitor	12
6.6 Managementul cablurilor	13
7. Reglarea și întreținerea	14
8. Opțiuni de setare	14
8.1 Reglarea înclinării	15
8.2 Reglarea înălțimii de-a lungul tije	15
8.3 Setarea pivotării	16
8.4 Setarea rotației	16
9. Date tehnice	17
10. Declinarea responsabilității	18
11. Service și suport	18
12. Condiții de garanție	18



RO Instrucțiuni de utilizare

Vă mulțumim că ați decis să achiziționați un produs Hama!

Acordați-vă timp și citiți integral următoarele instrucțiuni și indicații. După aceea, păstrați acest manual într-un loc sigur, pentru referințe ulterioare. Dacă vindeți produsul, transmiteți-i noului proprietar ghidul rapid ilustrat și instrucțiunile de siguranță în formă tipărită.

1. Explicația simbolurilor de avertizare și a indicațiilor

Avertizare



Se folosește pentru a marca informații de siguranță sau pentru a atrage atenția asupra pericolelor și riscurilor speciale.

Indicație



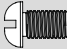







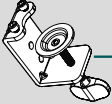


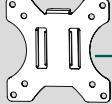
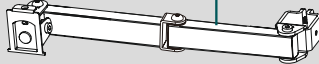

Se folosește pentru a marca informații suplimentare sau indicații importante.



2. Conținutul ambalajului

- Brațul monitorului
- Set de montaj
- Sistem de gestionare a cablurilor
- Instrucțiuni de siguranță, ghid rapid ilustrat

Set de montaj

A1		M4x12 (x4)	C1		(x3)
A2		M5x12 (x4)	D1		5 mm (x1)
A3		D5 (x4)	E1		6 mm (x1)
B1		(x1)	H1		(x2)
 F1 (x1)  G1 (x1)  G2 (x1)					
 G3 (x1)  G4 (x1)  G5 (x2)					

Indicație

Înainte de instalarea suportului, verificați integralitatea setului de montaj și asigurați-vă că acesta nu conține piese deteriorate sau defecte.

3. Instrument suplimentar necesar



Indicație

Nu montați niciodată suportul singur. Solicitați susținere și ajutor!



4. Instrucțiuni de siguranță

Avertizare



- Având în vedere varietatea de terminale disponibile pe piață, setul de montare inclus nu poate acoperi toate posibilitățile.
- În cazuri rare, este posibil ca șuruburile utilizate pentru a fixa terminalul pe produs să fie prea lungi.
- Citiți instrucțiunile de montare ale terminalului înainte de instalare. Acestea oferă, de obicei, informații privind tipul și dimensiunile materialelor de fixare adecvate.
- Procurați materialul de fixare adecvat pentru montarea terminalului de la un distribuitor specializat, dacă acesta nu face parte din setul de montare furnizat.
- Nu folosiți niciodată forța la montaj. Aceasta poate deteriora produsul sau terminalul.
- Dacă aveți îndoieli, consultați un specialist pentru montajul acestui produs și nu încercați să o faceți singur!

Indicație – utilizare profesională



- În cazul utilizării profesionale se aplică cerințe sporite de îngrijire și evitarea pericolele.
 - Prin urmare, vă rugăm să respectați reglementările de prevenire a accidentelor ale Federației Germane a Instituțiilor de Asigurare împotriva Accidentelor pentru instalații și echipamente electrice și toate celelalte reglementări legale aplicabile profesiei respective și/sau locului de utilizare, precum și toate reglementările relevante de prevenire a accidentelor ale asociațiilor profesionale și ale asiguratorilor de accidente!
 - Montarea suportului de perete se face de personal calificat sau de un expert, mai ales atunci când este instalat în școli, instituții de învățământ, ateliere de hobby / autoservire sau alte instituții accesibile publicului.
 - Executați examinări periodice ale instalării și funcționării sigure, precum și a stării regulamentare a produsului prin personal adecvat instruit (se recomandă cel puțin trimestrial sau mai des dacă există prevederi corespunzătoare pentru locul de utilizare) și documentați aceste examinări.
- După montajul produsului și al greutateii fixate verificați stabilitatea și siguranța acestora.
 - Această verificare trebuie repetată la intervale regulate (cel puțin o dată la trei luni).
 - Aveți grijă să nu încărcați asimetric produsul.
 - Asigurați-vă că nu depășiți capacitatea maximă de încărcare admisă a produsului și că nu aplicați nicio sarcină suplimentară, care poate duce la depășirea valorilor maxime admise.
 - În caz de deteriorare îndepărtați imediat greutatea plasată pe produs și nu îl mai folosiți.
 - Atașați produsul numai pe blaturi de masă cu o capacitate portantă și stabilitate suficientă pentru produs și pentru aparatul atașat la acesta.
 - Asigurați-vă că grosimea blatului mesei corespunde specificațiilor prezentate în instrucțiunile ilustrate anexate sau în aceste instrucțiuni detaliate.
 - Nu fixați alte obiecte pe produs.
 - Nu lăsați niciodată ambalajul la îndemâna copiilor, deoarece există pericol de sufocare.
 - Eliminați ambalajele imediat, conform prescripțiilor locale valabile pentru eliminarea deșeurilor.
 - Aveți în vedere că produsul poate genera deformări de presiune pe suprafața mesei. Aceasta depinde de solicitarea cauzată de greutate și de stabilitatea suprafeței la locul de instalare.

5. Domeniul de utilizare și specificațiile

- Produsul este conceput numai pentru utilizarea în interiorul clădirilor.
- Folosiți produsul numai în scopul pentru care a fost conceput.



6. Pregătirea pentru montaj și montajul

Indicație



- Nu montați niciodată suportul singur. Solicitați susținere și ajutor!
- Diferitele terminale dispun de diferite posibilități de conectare pentru cablare și pentru alte dispozitive. Verificați după instalare, dacă sunt accesibile conexiunile necesare după încheierea montajului.
- În funcție de produs și de tipul de montaj, nu aveți nevoie de întregul set de montaj. De aceea, este posibil ca și în cazul unui montaj corect să vă rămână șuruburi și alte piese de mici dimensiuni. Păstrați-le pe acestea împreună cu manualul de utilizare într-un loc sigur, pentru o utilizare ulterioară (vânzarea produsului, mutare).

- Respectați toate indicațiile de avertizare și siguranță.
- Parcurgeți fiecare pas din cadrul instrucțiunilor de montaj ilustrate.

Indicație



- Datorită multitudinii de terminale disponibile pe piață, nu avem posibilitatea de a descrie montajul pentru fiecare variantă.
- Asigurați-vă că suportul este drept și orizontal pe partea din spate a monitorului înainte de strângerea șuruburilor.
- Rețineți, toate șuruburile trebuie să aibă lungimea corectă și să fie fixate solid.

Indicație



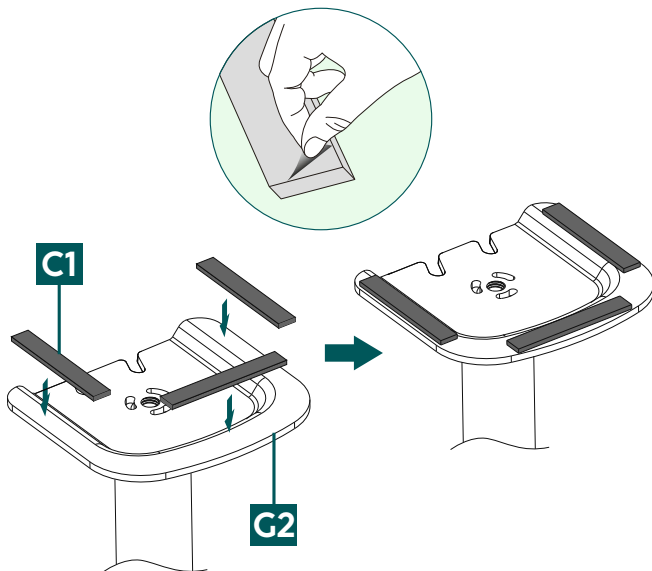
- Acest suport pentru monitor poate fi atașat la masă în două moduri:
- **Opțiunea A:** Montare cu clemă (grosimea blatului mesei 10 - 50 mm)
- **Opțiunea B:** Montare cu gaură (grosimea blatului mesei 10 - 50 mm)

Avertizare



- Asigurați-vă că masa are rezistența și stabilitatea corespunzătoare pentru tipul de montare.

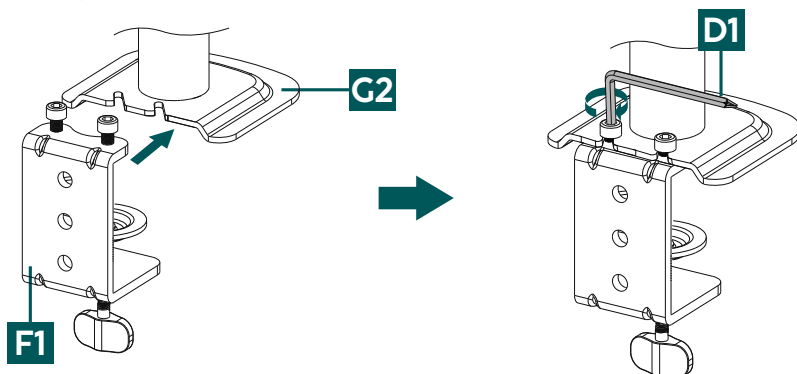
6.1 Pregătirea ansamblului



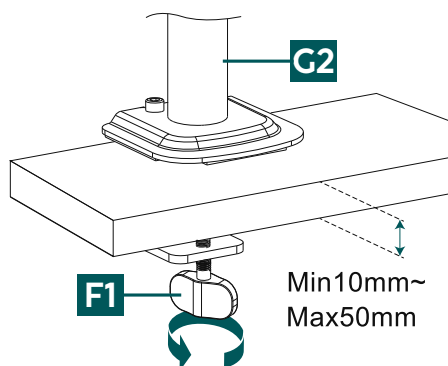
Atașați benzile de spumă furnizate [C1] prin îndepărtarea foliei de protecție de pe partea autoadezivă, alinierea benzilor cu partea inferioară a plăcii de fixare [G2] și apoi apăsarea fermă.

6.2 Montarea fixării pe masă

6.2.1 Opțiunea A: Montare cu clemă

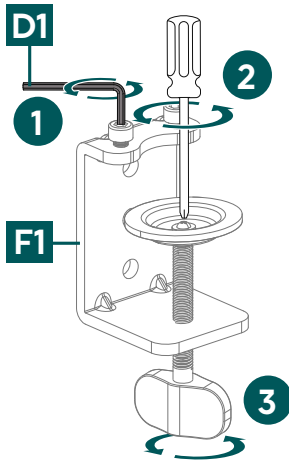


- Mai întâi slăbiți cele două șuruburi ale clemei [F1] și conectați-le la tija de fixare [G2]. Pentru aceasta, utilizați cheia Allen mai mică [D1].
- Fixați apoi din nou șuruburile.



- În pasul următor, deschideți clema [F1] și plasați-o pe marginea mesei. Asigurați-vă că suportul este la același nivel cu marginea mesei.
- Strângeți șurubul de prindere din partea inferioară până când suportul este bine fixat în poziție.

6.2.2 Opțiunea B: Montare cu gaură

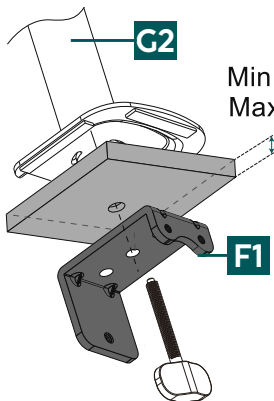


- În primul pas, utilizați cheia Allen mai mică [D1] pentru a îndepărta cele două șuruburi ale clemei [F1] (a se vedea pasul 1) și apoi placa de prindere a șurubului de fixare (a se vedea pasul 2).
- Apoi deșurubați manual șurubul de fixare (a se vedea pasul 3).

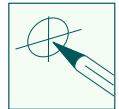
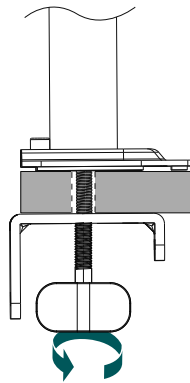
Indicație



- Veți avea nevoie de un burghiu de 10 mm pentru a atașa suportul pentru monitor. Asigurați-vă că burghiul este potrivit pentru materialul blatului mesei și perforați numai plăci cu o grosime cuprinsă între 10 și 50 mm.

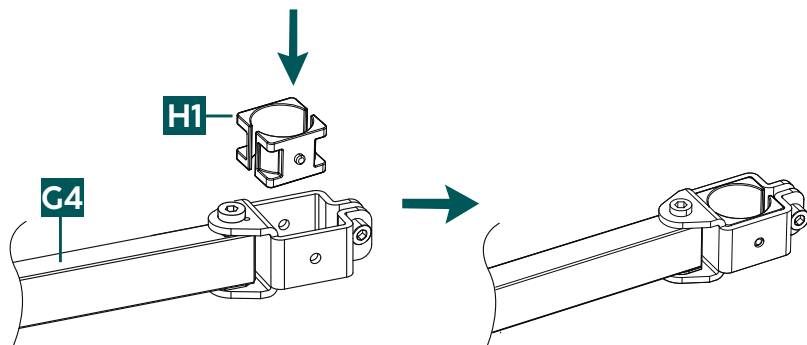


Min 10mm~
Max 50mm

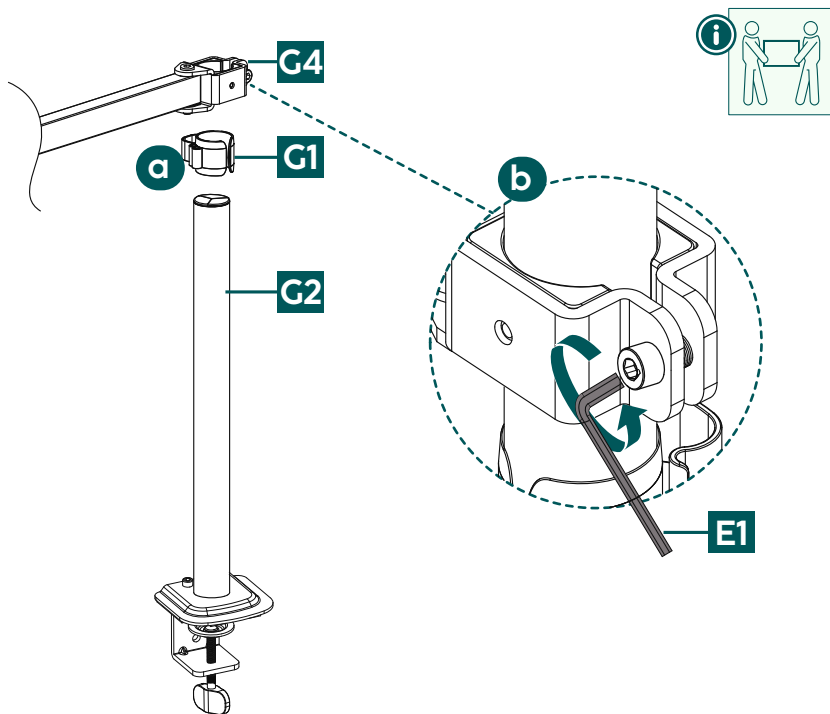


- Utilizați conectorul clemei [F1] ca șablon și verificați, dacă este necesar, dimensiunile pentru a asigura poziția exactă a găurii. Apoi marcați poziția dorită pe blatul mesei înainte de a perfora gaura.
- În cele din urmă, fixați conectorul clemei și șurubul de fixare [F1] la partea inferioară a blatului mesei.
- Apoi așezați tija [G2] pe masă, de sus, și fixați-o strângând-o manual.

6.3 Montarea brațului monitorului

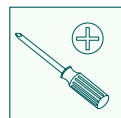
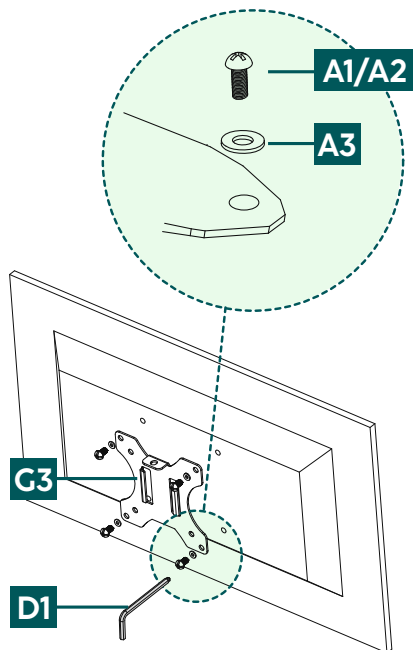


Lăsați cele două piese de legătură [H1] să se fixeze în articulația brațului de sprijin [G4].



- a** Fixați sistemul de gestionare a cablurilor [G1] prin prinderea acestuia la tija de fixare [G2].
- b** Poziționați brațul monitorului [G4] la înălțimea dorită pe tija [G2]. Apoi fixați-l prin strângerea șurubului de pe spate, folosind cheia Allen mai mare [E1].

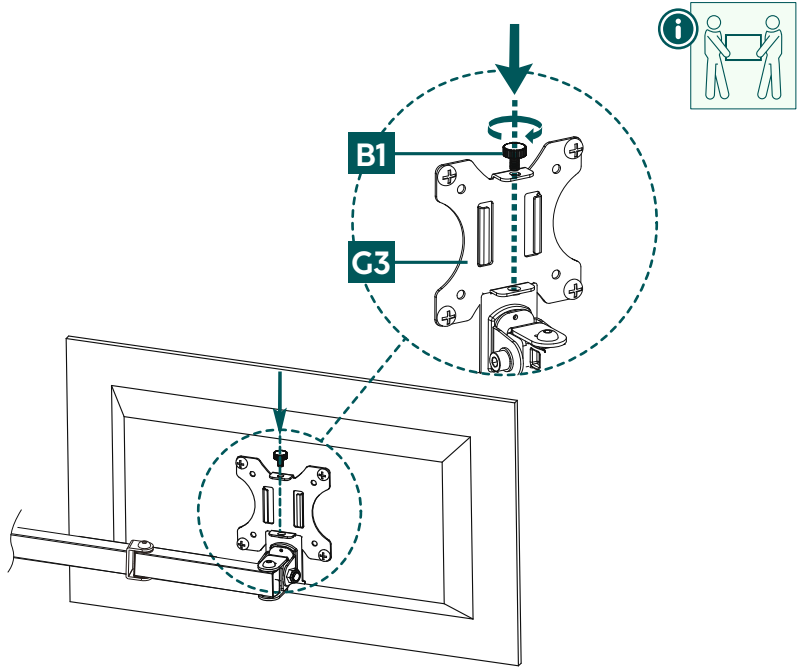
6.4 Montarea plăcii VESA pe partea din spate a monitorului



- Montați placa VESA [G3] pe partea din spate a monitorului dvs. Pentru aceasta, utilizați cheia Allen mai mică [D1].
- Rețineți combinația de șurub [A1/A2] și șaibă [A3] menționată mai sus.

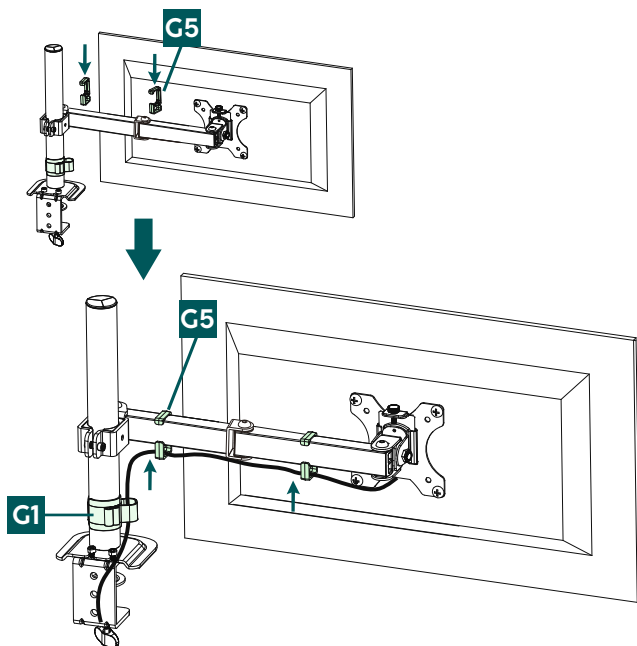
6.5 Montarea monitoarelor pe suportul pentru monitor

Obțineți sprijin și ajutor de la alte persoane pentru următoarea etapă de montaj.



- Suspențați monitorul cu placa VESA montată [G3] pe suportul pentru monitor și fixați suportul cu șurubul [B1].

6.6 Managementul cablurilor



- Fixați clemele de cablu furnizate [G5] la brațul de sprijin [G4], aliniindu-le în poziția dorită și apoi agățându-le.
- Utilizați clemele de cablu [G1 / G5] pe care tocmai le-ați montat și cele montate anterior pentru a organiza cablurile.

7. Reglarea și întreținerea

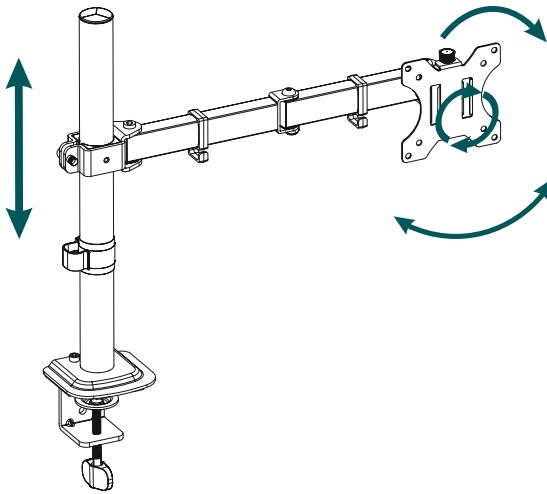
Indicație

- Nu reglați niciodată suportul singur. Solicitați susținere și ajutor!
- La reglare, asigurați-vă că produsul nu este încărcat asimetric. Capacitatea de încărcare maximă admisă nu trebuie depășită.

Indicație – Suporturi înclinabile/complet flexibile

- Pentru a regla permanent înclinarea, deschideți șuruburile laterale de fixare, reglați unghiul de înclinare dorit și strângeți șuruburile din nou.
- Pentru a putea adapta înclinația în mod flexibil, strângeți șuruburile numai cu mâna. Astfel, ecranul poate fi ajustat oricând.
- Pentru deplasarea laterală nu este necesară desfacerea șuruburilor.
- Pivotați, înclinați și rotiți monitorul montat numai în zona desemnată.
- După montajul produsului și al greutății fixate verificați stabilitatea și siguranța acestora.
- Această verificare trebuie repetată la intervale regulate (cel puțin o dată la trei luni).
- Curățați produsul numai cu o lavetă ce nu lasă scame, ușor umezită și nu utilizați detergenți agresivi.

8. Opțiuni de setare



pivotați la
180°



înclinabil cu
-/+45°



rotativ cu
360°

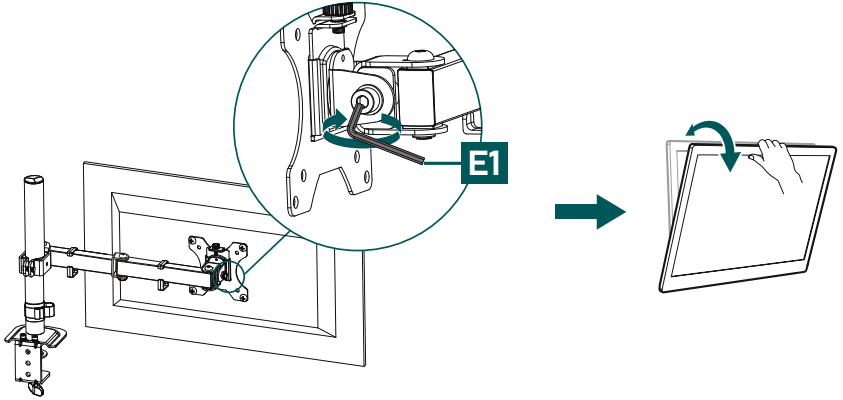


reglare pe înălțime
fără trepte



8.1 Reglarea înclinării

- Folosiți cheia Allen mai mare (E1) pentru a deschide șurubul de fixare lateral al îmbinării, pentru a seta înclinarea dorită.
- Apoi strângeți șurubul din nou. Dacă doriți să reglați înclinarea în mod flexibil, strângeți șurubul doar manual. În acest caz, ecranul poate fi reajustat fără unelte. Dacă șurubul este complet strâns, acesta trebuie mai întâi să fie slăbit pentru a regla înclinarea.



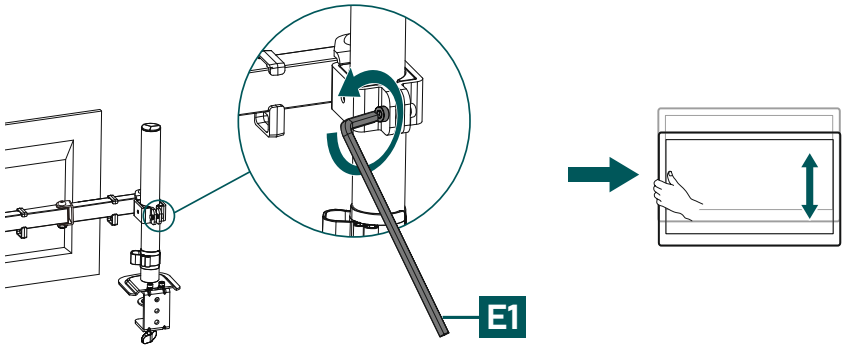
8.2 Reglarea înălțimii de-a lungul tijei

Indicație



- Nu reglați niciodată suportul singur. Solicitați susținere și ajutor!

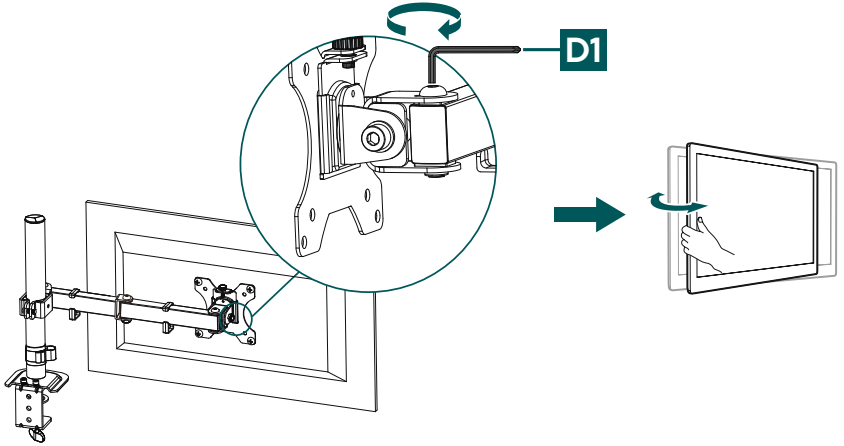
- Pentru a regla înălțimea suportului pentru monitor, deșurubați șurubul cu cheia Allen mai mare [E1] și deplasați ecranul în sus sau în jos în mod corespunzător. Apoi fixați din nou șurubul.





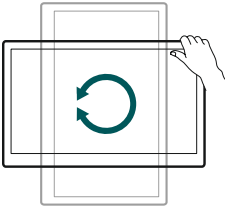
8.3 Setarea pivotării

- Slăbiți șurubul de fixare superior al articulației, folosind cheia Allen mai mică [D1], pentru a pivota monitorul.
- Apoi strângeți șurubul din nou. Dacă doriți să reglați pivotarea în mod flexibil, strângeți șurubul doar manual. În acest caz, ecranul poate fi reajustat fără unelte. Dacă șurubul este complet strâns, acesta trebuie mai întâi să fie slăbit pentru a regla pivotarea.



8.4 Setarea rotației

- Nu este nevoie să slăbiți niciun șurub pentru a seta rotația. Pur și simplu aliniați suporturile pentru monitor, după cum doriți, în format portret sau peisaj.
- Asigurați-vă că cablurile nu sunt prinse și că există suficient spațiu liber pentru alinierea ulterioară.





9. Date tehnice

Capacitate portantă maximă:	15 kg
Diagonala ecranului:	33,0 - 89,0 cm (SUA: 13" - 35")
Rotație:	360°
Înclinație:	-/+ 45° (în funcție de aparat)
Domeniul de pivotare:	180°
Fixarea:	în conformitate cu standardul VESA: 75 x 75 100 x 100



10. Declinarea responsabilității

Hama GmbH & Co KG nu își asumă nicio răspundere sau nu oferă nicio garanție pentru daune rezultate din instalarea, asamblarea și utilizarea necorespunzătoare a produsului sau nerespectarea instrucțiunilor de utilizare și/sau a instrucțiunilor de siguranță.

11. Service și suport

În cazul în care aveți întrebări referitoare la produs vă puteți adresa serviciului de consultanță pentru produse Hama.

Linie directă: +49 9091 502-0 (Ger/Eng)

Informații suplimentare de suport puteți găsi aici: www.hama.com

12. Condiții de garanție

Pentru acest produs, HAMA GmbH & Co KG vă acordă o garanție extinsă a producătorului pentru lipsa defectelor, capacitatea de utilizare, manoperă și durabilitatea materialelor utilizate pentru o perioadă de 10 ani. Este exclusă de la garanție compatibilitatea produsului cu viitoarele standarde pentru hardware dezvoltat ulterior.

În perioada specificată, Hama GmbH & Co KG va remedia orice cerere de garanție justificată, la propria discreție, cu titlu gratuit, fie prin reparare, fie prin înlocuire.

Perioada de garanție începe de la data achiziționării acestui produs și este valabilă pe întreg teritoriul UE.

Garanția acordată este complementară drepturilor dvs. legale, fără a le afecta. Daunele ce rezultă din utilizarea necorespunzătoare, uzura normală, expunerea la substanțe chimice sau forța majoră, precum și intervențiile sau reparațiile efectuate de dvs. sau de terți sunt excluse din garanție.

În plus, accesoriile care nu fac parte din echiparea de bază a produsului (piese promoționale) sunt excluse din garanție.

În cazul unei cereri de garanție, vă rugăm să ne contactați la Hama GmbH & Co KG, Dresdner Str. 9, 86653 Monheim, anexând dovada de cumpărare. Ne puteți contacta și la adresa www.hama.de sau prin telefon, la numărul 09091/502-0.