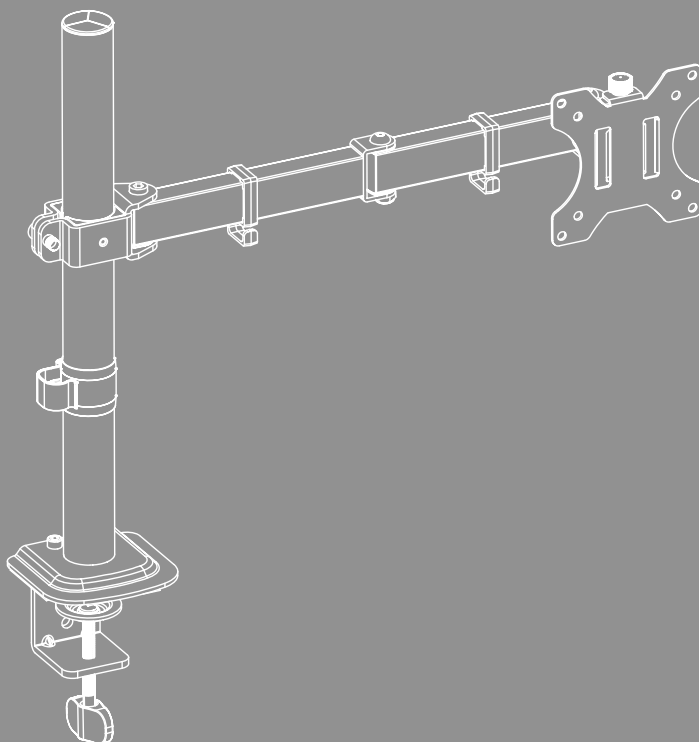


SUPPORT D'ÉCRAN





Sommaire

1. Explication des symboles d'avertissement et des remarques	3
2. Contenu de l'emballage	4
3. Outils supplémentaires nécessaires	4
4. Consignes de sécurité	5
5. Domaine d'application et spécifications	5
6. Préparation du montage et montage	6
6.1 Préparation du montage	7
6.2 Montage de la fixation sur la table	8
6.2.1 Option A : montage par serrage	8
6.2.2 Option B : montage par perçage	9
6.3 Montage du bras de moniteur	10
6.4 Montage de la plaque VESA au dos du moniteur	11
6.5 Montage des moniteurs sur le support d'écran	12
6.6 Gestion des câbles	13
7. Réglage et maintenance	14
8. Possibilités de réglage	14
8.1 Réglage de l'inclinaison	15
8.2 Réglage de la hauteur le long de la barre	15
8.3 Réglage de l'orientation	16
8.4 Réglage de la rotation	16
9. Caractéristiques techniques	17
10. Exclusion de responsabilité	18
11. Service clientèle et assistance	18
12. Conditions de garantie	18



F Mode d'emploi

Nous vous remercions d'avoir choisi un produit Hama !

Veillez prendre le temps de lire l'ensemble des remarques et consignes suivantes. Veuillez conserver ce mode d'emploi à portée de main afin de pouvoir le consulter en cas de besoin. Si vous vendez le produit, remettez la notice d'utilisation illustrée ainsi que les consignes de sécurité sous forme imprimée au nouveau propriétaire.

1. Explication des symboles d'avertissement et des remarques

Avertissement



Ce symbole est utilisé pour indiquer des consignes de sécurité ou pour attirer votre attention sur des dangers et risques particuliers.

Remarque



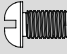

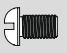




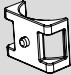
Ce symbole est utilisé pour indiquer des informations supplémentaires ou des remarques importantes.

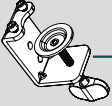


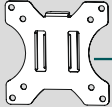
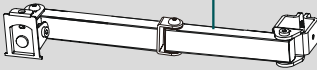



2. Contenu de l'emballage

- Bras de moniteur
- Kit de montage
- Gestionnaire de câbles
- Consignes de sécurité, notice d'utilisation illustrée

Kit de montage

A1		M4 x 12 (x 4)	C1		(x 3)
A2		M5 x 12 (x 4)	D1		5 mm (x 1)
A3		D5 (x 4)	E1		6 mm (x 1)
B1		(x 1)	H1		(x 2)

	F1 (x 1)		G1 (x 1)		G2 (x 1)
	G3 (x 1)		G4 (x 1)		G5 (x 2)

Remarque

Veuillez vérifier avant l'installation du support que le contenu du kit de montage est bien complet et vous assurer qu'aucune pièce n'est défectueuse ou endommagée.

3. Outils supplémentaires nécessaires



Remarque

Ne montez jamais le support seul(e). Demandez du soutien et de l'aide !



4. Consignes de sécurité

Avertissement



- En raison de la quantité d'appareils disponibles sur le marché, le kit de montage fourni ne peut convenir à toutes les possibilités.
- Dans certains cas rares, il est possible que les vis soient trop longues pour fixer l'appareil au produit.
- Veuillez lire le mode d'emploi de votre appareil avant le montage. Ce mode d'emploi vous fournit généralement des renseignements concernant le type et les dimensions des matériels de fixation.
- Procurez-vous le matériel de fixation adapté à votre appareil dans un commerce spécialisé si celui-ci n'est pas inclus dans le kit de montage fourni.
- Ne jamais utiliser la violence ou la force lors du montage. Cela pourrait endommager l'appareil final ou le produit.
- En cas de doute, veuillez vous adresser à un spécialiste qualifié afin de réaliser le montage de ce produit et ne tentez pas de l'installer par vos propres moyens !

Remarque concernant une utilisation commerciale



- Une vigilance renforcée doit être observée lors d'une utilisation commerciale.
 - Respectez donc les règlements de prévention des accidents des associations professionnelles en matière d'installations et d'équipements électriques, tous les règlements applicables à l'activité commerciale et/ou au lieu d'implantation concernés ainsi que tous les règlements de prévention des accidents des associations professionnelles concernées et de l'assureur accidents !
 - L'installation du support doit être effectuée par un personnel qualifié ou un technicien spécialisé, tout particulièrement dans les écoles, les établissements de formation, les salles de loisirs, les ateliers associatifs et les lieux accessibles au public.
 - Faites contrôler régulièrement la sécurité de l'installation et du fonctionnement ainsi que le parfait état du produit par un personnel qualifié (recommandation : contrôle au minimum tous les trimestres ou plus fréquent en présence de directives spécifiques au lieu d'implantation) et documentez ces contrôles.
- Une fois le montage du produit réalisé et la charge installée, vérifiez la résistance et la sécurité de l'ensemble.
 - Refaites ce contrôle à intervalles réguliers (au moins chaque trimestre).
 - Veillez à ne pas charger le produit asymétriquement.
 - Veillez à ne pas dépasser la charge maximale autorisée du produit et à n'y fixer aucune charge dépassant les dimensions maximales autorisées.
 - En cas de détérioration du produit, retirez immédiatement la charge installée et cessez d'utiliser le produit.
 - Fixez le produit uniquement aux plateaux de table d'une capacité et d'une solidité portante suffisante pour le produit et l'appareil qui y sera fixé.
 - Veillez à ce que l'épaisseur du plateau de table corresponde aux indications que vous trouverez dans la notice d'utilisation illustrée jointe ou dans le présent mode d'emploi complet..
 - Ne fixez aucun autre objet au produit.
 - Tenez les emballages d'appareils hors de portée des enfants, ils présentent un risque d'étouffement.
 - Recyclez les matériaux d'emballage conformément aux prescriptions locales en vigueur.
 - Notez que le produit peut provoquer des marques de pression sur la surface de la table. Cela dépend du poids de la charge et de la solidité de la surface à l'emplacement de l'installation.

5. Domaine d'application et spécifications

- Le produit est exclusivement prévu pour une utilisation à l'intérieur d'un bâtiment.
- L'emploi du produit est exclusivement réservé à sa fonction prévue.



6. Préparation du montage et montage

Remarque



- Ne montez jamais le support seul(e). Demandez du soutien et de l'aide !
- Les différents appareils finaux disposent de différentes possibilités de connexion pour le câblage et d'autres dispositifs. Avant l'installation, vérifiez si les connexions requises peuvent encore être atteintes après le montage.
- Selon le produit et le type de montage, vous n'avez pas besoin du kit de montage complet. Il est donc possible que, même si l'assemblage est correct, il reste des vis et d'autres petites pièces qui ne sont pas nécessaires. Conservez-les avec ce mode d'emploi dans un endroit sûr pour une utilisation ultérieure (vente du produit, déménagement).

- Veuillez respecter tous les avertissements et toutes les consignes de sécurité.
- Procédez étape par étape conformément à la notice de montage illustrée.

Remarque



- En raison de la quantité d'appareils disponibles sur le marché, toutes les variantes de montage ne peuvent être décrites ici.
- Veillez à ce que le support repose bien droit et à plat sur le dos du moniteur avant de serrer les vis.
- Veillez à ce que toutes les vis présentent la bonne longueur et soient fermement serrées.

Remarque




- Ce support d'écran peut être fixé à la table de deux manières :
- **Option A** : montage par serrage (épaisseur du plateau 10 - 50 mm)
- **Option B** : montage par perçage (épaisseur du plateau 10 - 50 mm)

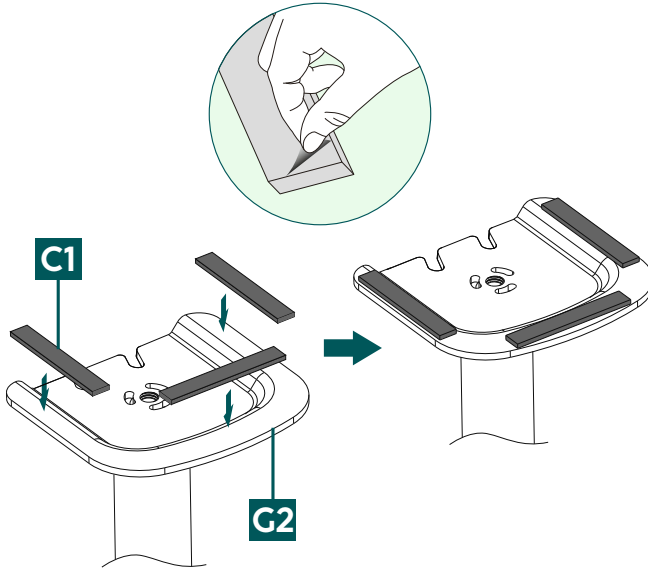
Avertissement





- Assurez-vous que la table présente une épaisseur et une stabilité adaptées au type de montage.



6.1 Préparation du montage

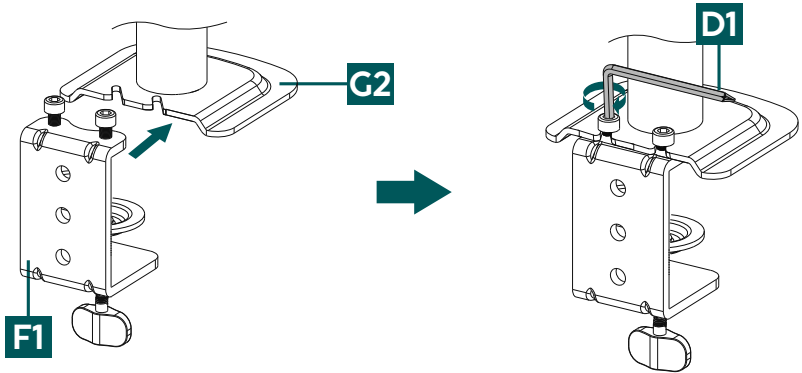


Fixez les bandes de mousse fournies [C1] en éliminant le film de protection du dos autocollant, en les alignant sur le dessous de la plaque de fixation [G2], puis en appuyant fermement.

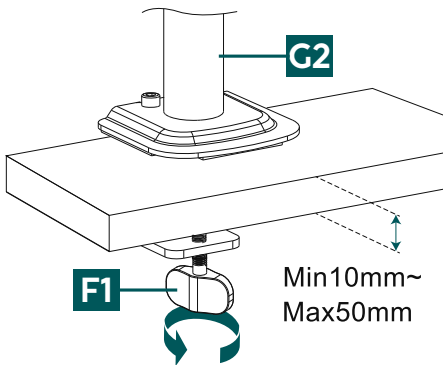


6.2 Montage de la fixation sur la table

6.2.1 Option A : montage par serrage

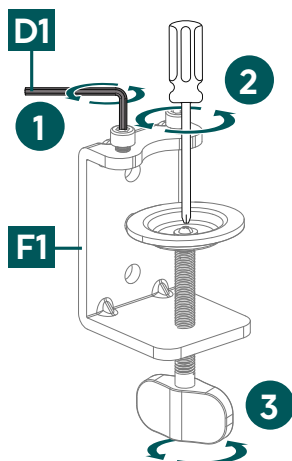


- Desserrez d'abord les deux vis de la pince [F1], puis fixez-la à la tige de fixation [G2]. Pour cela, utilisez la plus petite clé Allen [D1].
- Refixez ensuite les vis.



- À l'étape suivante, ouvrez la pince [F1] et placez-la au bord de la table. Veillez à ce que le support soit au même niveau que le bord de la table.
- Serrez la vis de serrage au dessous jusqu'à ce que le support soit stable.

6.2.2 Option B : montage par perçage

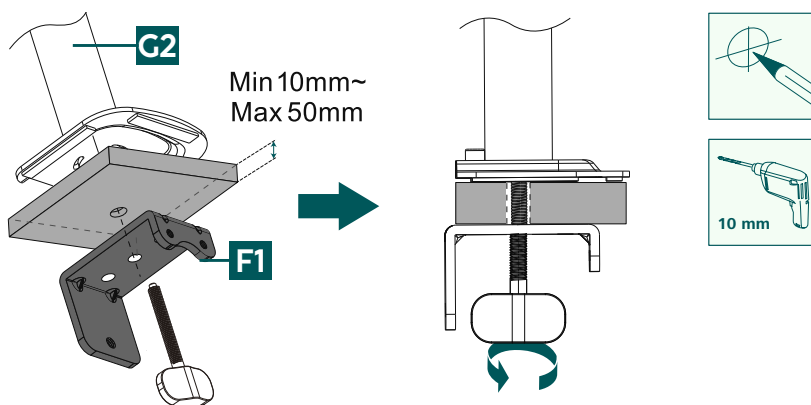


- Dans un premier temps, à l'aide de la plus petite clé Allen [D1], retirez les deux vis de la pince [F1] (voir étape 1), puis la plaque de serrage de la vis de serrage (voir étape 2).
- Dévissez ensuite la vis de serrage à la main (voir étape 3).

Remarque

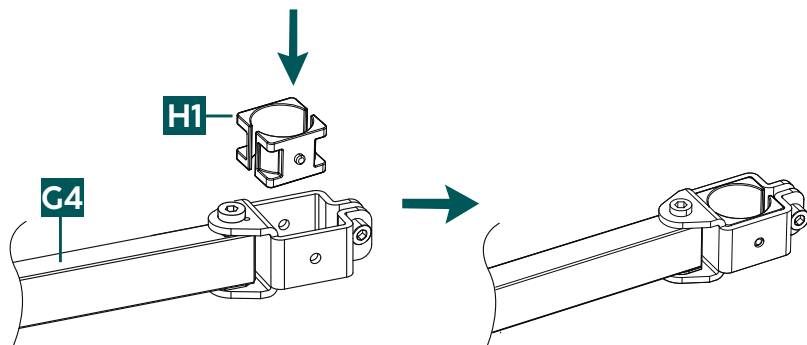


- Pour fixer le support d'écran, vous avez besoin d'une perceuse avec un foret de 10 mm. Veillez à ce que le foret soit adapté au matériau de votre plateau de table et ne percez que des panneaux d'une épaisseur comprise entre 10 et 50 mm.

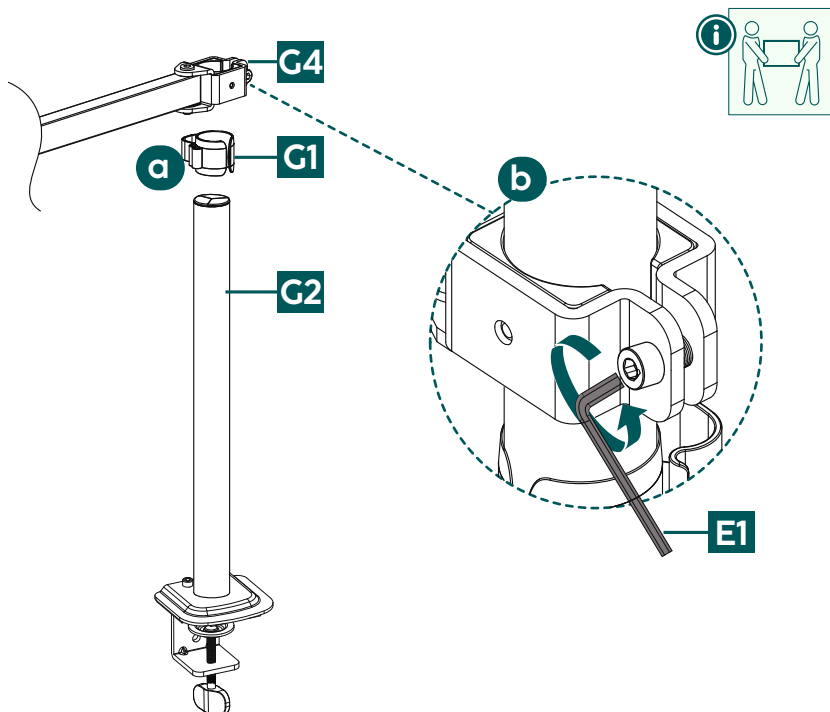


- Utilisez le raccord de serrage [F1] comme gabarit et, si nécessaire, vérifiez les dimensions afin de vous assurer de la position exacte du trou de perçage. Marquez ensuite l'endroit souhaité sur votre plateau de table avant de percer le trou.
- Fixez enfin le raccord et la vis de serrage [F1] sur le dessous du plateau.
- Placez ensuite la barre [G2] sur la table par le haut et sécurisez-la en la serrant à la main.

6.3 Montage du bras de moniteur

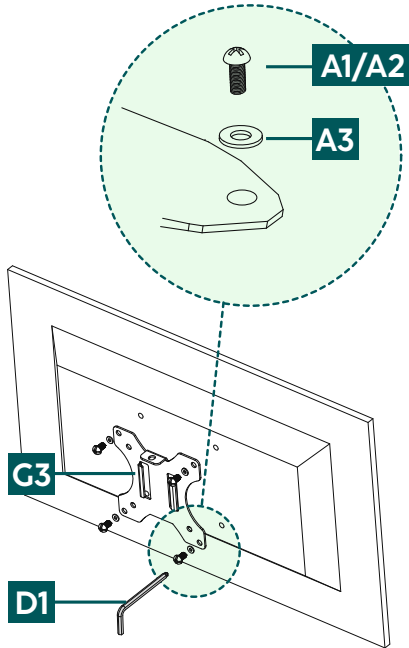


Enclenchez les deux pièces de liaison [H1] dans l'articulation du bras de support [G4].



- a** Fixez le gestionnaire de câbles [G1] en le clipsant sur la barre de fixation [G2].
- b** Positionnez le bras de moniteur [G4] à la hauteur souhaitée sur la barre [G2]. Fixez-le ensuite en serrant la vis au dos avec la plus grande clé Allen [E1].

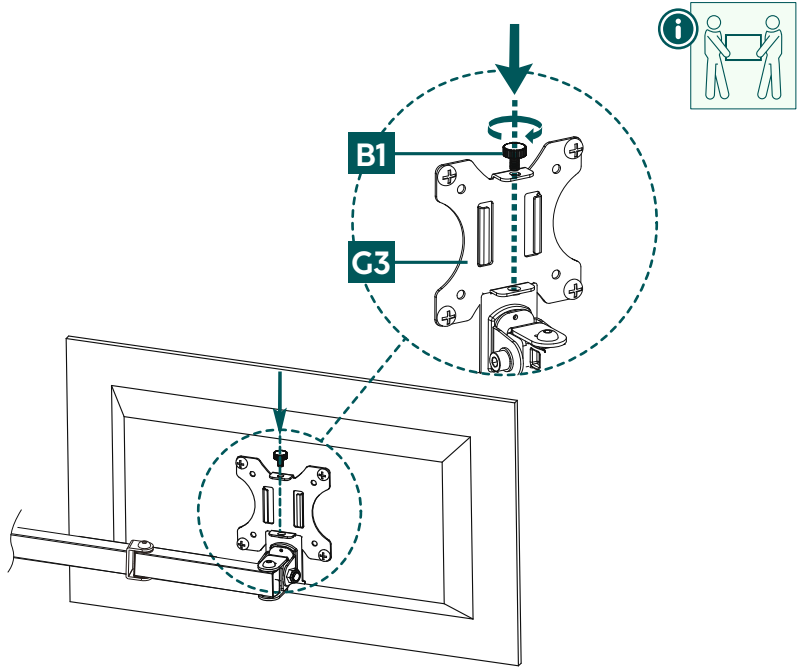
6.4 Montage de la plaque VESA au dos du moniteur



- Montez la plaque VESA [G3] au dos de votre moniteur. Utilisez pour cela la plus petite clé Allen [D1].
- Respectez la combinaison de la vis [A1/A2] et de la rondelle [A3] mentionnée ci-dessus.

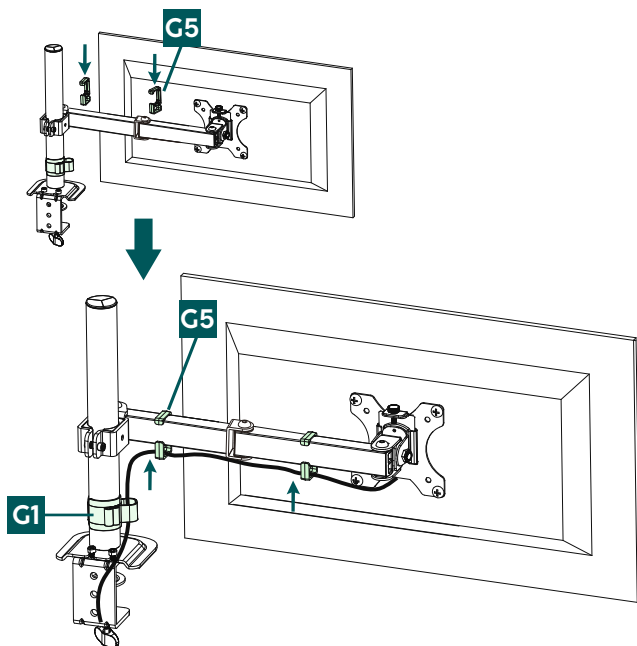
6.5 Montage des moniteurs sur le support d'écran

Demandez le soutien et l'aide d'autres personnes pour l'étape de montage suivante.





- Accrochez le moniteur avec la plaque VESA [G3] montée sur le support d'écran et fixez la suspension avec la vis [B1].

6.6 Gestion des câbles



- Fixez les clips de câble fournis [G5] sur le bras de support [G4], en les alignant à l'endroit souhaité, puis en les accrochant.
- Utilisez les clips de câble [G1/G5] que vous venez de monter ainsi que ceux montés précédemment pour organiser les câbles.



7. Réglage et maintenance

Remarque



- Ne réglez jamais le support seul(e). Demandez du soutien et de l'aide !
- Lors du réglage, veillez à ce que le produit ne soit pas soumis à une charge asymétrique. La capacité de charge maximale autorisée ne doit pas être dépassée.

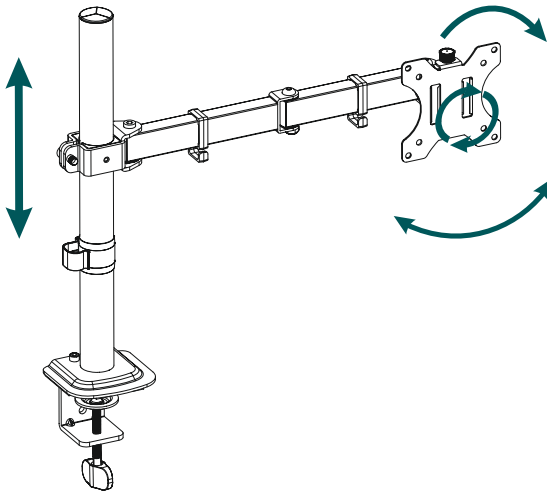
Remarque - Supports inclinables/entièrement mobiles



- Pour régler définitivement l'inclinaison, ouvrez les vis de fixation sur le côté, réglez l'inclinaison souhaitée et resserrez les vis.
- Pour pouvoir régler l'inclinaison de manière flexible, serrez les vis à la main. L'écran peut ainsi être ajusté à tout moment.

- Il n'est pas nécessaire de desserrer les vis pour régler le mouvement latéral.
- Ne pivotez, n'inclinez et ne tournez le moniteur monté que dans la zone indiquée.
- Une fois le montage du produit réalisé et la charge installée, vérifiez la résistance et la sécurité de l'ensemble.
- Refaites ce contrôle à intervalles réguliers (au moins chaque trimestre).
- Nettoyez le produit uniquement à l'aide d'un chiffon non pelucheux légèrement humide ; évitez tout détergent agressif.

8. Possibilités de réglage



Pivotable
à 180°



Inclinable
+/-45°



Rotatif
à 360°

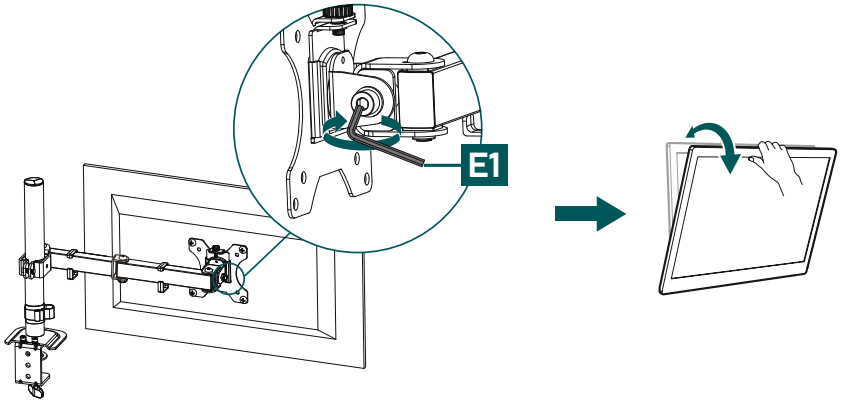


Ajustable
en hauteur
en continu



8.1 Réglage de l'inclinaison

- Ouvrez la vis de fixation latérale de l'articulation à l'aide de la plus grande clé Allen (E1) pour régler l'inclinaison souhaitée.
- Resserrez ensuite la vis. Si vous souhaitez ajuster l'inclinaison de manière flexible, ne serrez la vis qu'à la main. Dans ce cas, l'écran peut être réajusté sans outil. Lorsque la vis est complètement serrée, il faut d'abord la desserrer pour régler l'inclinaison.



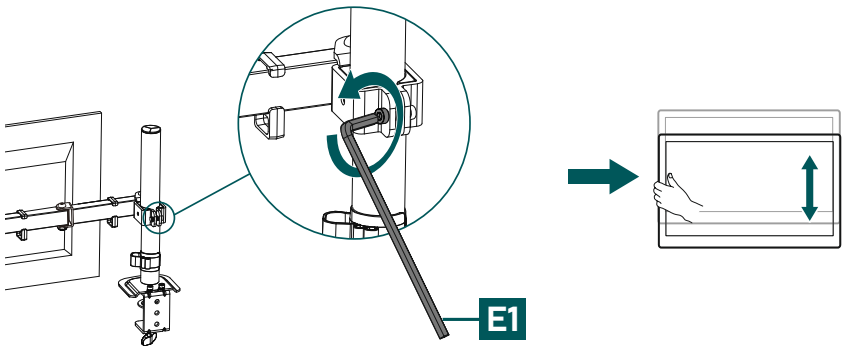
8.2 Réglage de la hauteur le long de la barre

Remarque

- Ne réglez jamais le support seul(e). Demandez du soutien et de l'aide !



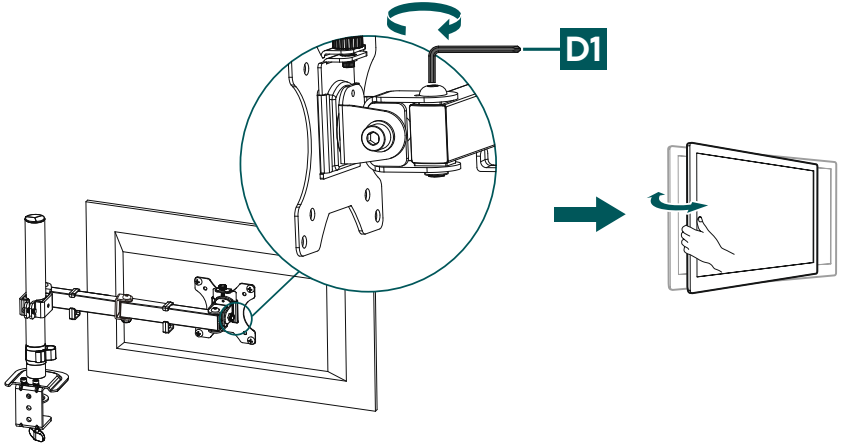
- Pour régler la hauteur du support d'écran, dévissez la vis avec la plus grande clé Allen [E1] et déplacez l'écran vers le haut ou vers le bas. Refixez ensuite la vis.





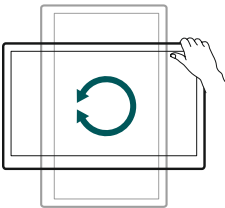
8.3 Réglage de l'orientation

- Desserrez la vis de fixation supérieure de l'articulation à l'aide de la plus petite clé Allen [D1] pour faire pivoter le moniteur.
- Resserrez ensuite la vis. Si vous souhaitez ajuster le pivotement de manière flexible, ne serrez la vis qu'à la main. Dans ce cas, l'écran peut être réajusté sans outil. Lorsque la vis est complètement serrée, il faut d'abord la desserrer pour régler le pivotement.



8.4 Réglage de la rotation

- Il n'est pas nécessaire de desserrer les vis pour régler la rotation. Orientez simplement les supports d'écran comme vous le souhaitez, en format portrait ou horizontal.
- Veillez à ce que les câbles ne soient pas coincés et à ce qu'il y ait suffisamment d'espace pour poursuivre l'alignement.





9. Caractéristiques techniques

Capacité portante maximale :	15 kg
Diagonale d'écran :	33,0 - 89,0 cm (États-Unis : 13" - 35")
Rotation :	360°
Inclinaison :	-/+ 45° (selon l'appareil)
Plage de pivotement :	180°
Fixation :	conforme à la norme VESA : 75 x 75 100 x 100



10. Exclusion de responsabilité

La société Hama GmbH & Co KG décline toute responsabilité en cas de dommages provoqués par une installation, un montage ou une utilisation non conformes du produit ou encore provoqués par le non-respect des consignes du mode d'emploi et/ou des consignes de sécurité.

11. Service clientèle et assistance

En cas de question concernant le produit, veuillez vous adresser au service de conseil produits de Hama.

Assistance téléphonique : +49 9091 502-0 (allemand/anglais)

Vous trouverez de plus amples informations concernant l'assistance sur notre site internet : www.hama.com

12. Conditions de garantie

Pour ce produit, HAMA GmbH & Co KG vous accorde une garantie étendue du fabricant concernant l'absence de défauts, la possibilité d'utilisation, la finition et la durabilité des matériaux utilisés pendant une période de 10 ans. La garantie ne s'applique pas à la compatibilité du produit avec les normes futures de matériel plus évolué.

Pendant la période indiquée, Hama GmbH & Co KG répondra à toute demande de garantie justifiée, à sa discrétion, gratuitement, soit par une réparation, soit par un remplacement.

La période de garantie commence à la date d'achat de ce produit et est valable dans toute l'UE.

La garantie accordée vous est acquise en plus des droits légaux et n'affecte pas ces derniers. Sont exclus de la garantie les dommages causés par une utilisation non conforme, l'usure normale, l'action de produits chimiques ou un cas de force majeure, ainsi qu'en cas d'intervention ou de réparation par vous-même ou par un tiers.

Sont également exclus de la garantie les accessoires qui ne font pas partie de l'équipement de base du produit (pièces promotionnelles).

En cas de recours en garantie, veuillez nous contacter à l'adresse suivante : Hama GmbH & Co KG, Dresdner Str. 9, 86653 Monheim, en joignant votre preuve d'achat. Vous pouvez également nous contacter à l'adresse www.hama.de ou par téléphone au 09091/502-0.