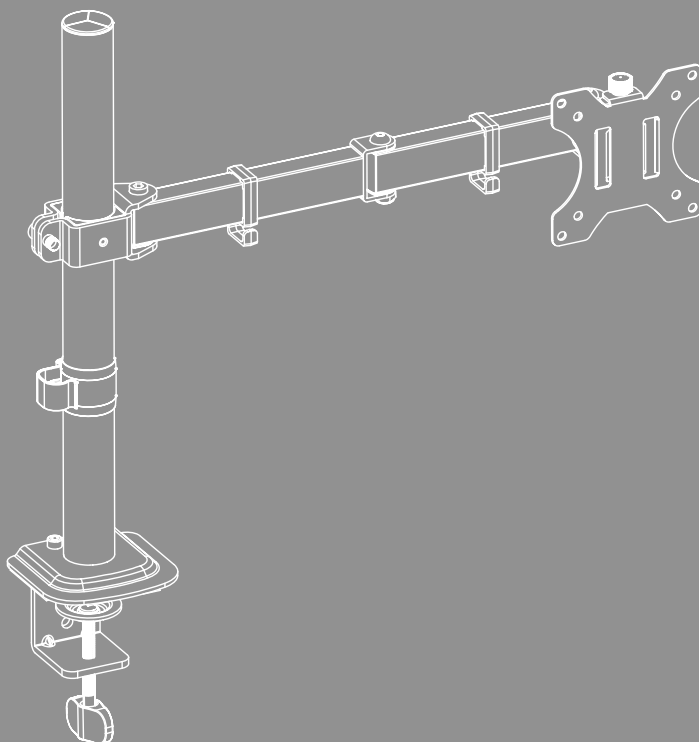


NÄYTTÖTELINE





Sisältö

1. Varoitusmerkkien ja huomautusten selitykset	3
2. Pakkauksen sisältö	4
3. Tarvittavat työkalut.	4
4. Turvallisuusohjeet.	5
5. Käyttöalue ja tekniset tiedot	5
6. Asennuksen valmistelu ja asennus	6
6.1 Asennuksen valmistelu	7
6.2 Kiinnittäminen pöytään	8
6.2.1 Vaihtoehto A: Kiinnitys pidikettä käyttäen	8
6.2.2 Vaihtoehto B: Kiinnitys poraamalla	9
6.3 Näytönvarren kiinnittäminen	10
6.4 VESA-levyn kiinnittäminen näytön taakse	11
6.5 Näyttöjen kiinnittäminen näyttötelineeseen.	12
6.6 Johtojen pitäminen järjestyksessä	13
7. Asetukset ja huolto	14
8. Säätömahdollisuudet	14
8.1 Kallistuskulman säätäminen	15
8.2 Korkeuden säätäminen tankoa pitkin	15
8.3 Käännön säätäminen	16
8.4 Kääntökulman säätäminen	16
9. Tekniset tiedot	17
10. Vastuuvapauslauseke	18
11. Huolto ja tuki	18
12. Takuuehdot	18



FIN Käyttöohje

Suurkiitos, että valitsit Hama-tuotteen!

Varaa aikaa ja lue seuraavat ohjeet ensin kokonaan läpi. Säilytä sen jälkeen tämä käyttöohje varmassa paikassa, jotta voit tarvittaessa tarkistaa siitä eri asioita. Jos myyt tuotteen eteenpäin, anna kuvitettu pikaohje sekä painetut turvallisuusohjeet uudelle omistajalle.

1. Varoitusmerkkien ja huomautusten selitykset

Varoitus



Käytetään turvallisuusohjeiden merkitsemiseen ja huomion kiinnittämiseen erityisiin vaaroihin ja riskeihin.

Huomautus



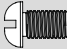

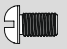





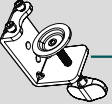


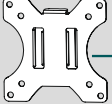
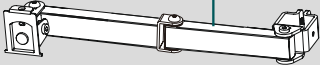

Käytetään lisätietojen tai tärkeiden ohjeiden merkitsemiseen.



2. Pakkauksen sisältö

- Näytönvarsi
- Asennussarja
- Johtoteline
- Turvallisuusohjeet, kuvitettu pikaohje

Asennussarja

A1		M4 x 12 (x4)	C1		(x3)
A2		M5 x 12 (x4)	D1		5 mm (x1)
A3		D5 (x4)	E1		6 mm (x1)
B1		(x1)	H1		(x2)
 F1 (x1)  G1 (x1)  G2 (x1)					
 G3 (x1)  G4 (x1)  G5 (x2)					

Huomautus

Tarkista ennen telineen asennusta, että pakkauksen sisältö on täydellinen ja varmista, että se on moitteettomassa kunnossa.



3. Tarvittavat työkalut

			
---	---	---	---

Huomautus

Älä asenna telineitä yksin. Pyydä muilta henkilöiltä apua asennukseen!





4. Turvallisuusohjeet

Varoitus



- Oheinen asennussarja ei kata kaikkia asennusmahdollisuuksia, joita markkinoilla olevien päätelaitteiden suuri määrä mahdollistaisi.
- Harvinaisissa tapauksissa päätelaitteen tuotteeseen asentamiseen tarkoitettujen ruuvien pitkiä.
- Lue päätelaitteen käyttöohje ennen asentamista. Saat siitä tietoa sopivista kiinnitysmateriaaleista ja niiden mitoista.
- Hanki päätelaitteen asentamiseen sopivat kiinnitysmateriaalit alan liikkeestä mikäli ne eivät jo sisälly mukana toimitettuun asennussarjaan.
- Älä käytä asennukseen koskaan väkivaltaa tai suurta voimaa. Tämä voi vahingoittaa päätelaitetta tai tuotetta.
- Jos olet epävarma, anna tuotteen asennus työhön koulutetun henkilön tehtäväksi äläkä yritä suoriutua siitä itse!

Huomautus – ammattimainen käyttö



- Ammattimaisessa käytössä on voimassa korkeampi huolellisuusvelvollisuus.
 - Huomioi tätä varten ammattiyhdistyksen sähkölaitteita ja käyttövälineitä koskevat tapaturmantorjuntamääräykset ja kaikki muut kyseistä alaa ja/tai käyttöpaikkaa koskevat lakimääräykset sekä kaikki vastaavien ammattiliittojen ja vakuutusyhtiön tapaturmantorjuntamääräykset!
 - Telineen asennus on annettava koulutetun henkilöstön tai ammattihenkilöstön suoritettavaksi, erityisesti kouluissa, koulutuslaitoksissa, harraste- ja tee-se-itse-pajoissa ja yleisissä tiloissa.
 - Tehtävään soveltuvan, koulutetun henkilöstön on säännöllisesti tarkastettava tuotteen turvallinen asennus ja toiminta sekä sen asianmukainen kunto (suositus vähintään neljännesvuosittain tai useammin, jos käyttöpaikan määräykset näin edellyttävät), ja tarkastukset on dokumentoitava.
- Tarkista tuotteen asennuksen ja kuorman kiinnittämisen jälkeen niiden riittävä lujuus ja käyttöturvallisuus.
 - Toista tämä tarkastus säännöllisin väliajoin (vähintään neljännesvuosittain).
 - Varo kuormittamasta tuotetta epäsymmetrisesti.
 - Varmista, että tuotteen suurinta sallittua kuormitusta ei ylitetä ja ettei siihen kiinnitetä kuormaa, joka ylittää tuotteelle määritetyt suurimmat sallitut mitat.
 - Jos tuote on vaurioitunut, poista välittömästi siihen kiinnitetty kuorma äläkä käytä tuotetta enää.
 - Kiinnitä tuote vain pöytälevyihin, joiden kantokyky ja vakaus ovat riittävät tuotteelle ja siihen kiinnitetylle laitteelle.
 - Varmista, että pöytälevyn paksuus vastaa liitteenä olevissa kuvitetuissa ohjeissa tai näissä täysimittaisissa ohjeissa annettuja tietoja.
 - Älä kiinnitä muita esineitä tuotteeseen.
 - Pidä pakkausmateriaalit ehdottomasti pois lasten ulottuvilta: niistä aiheutuu tukehtumisvaara.
 - Hävitä pakkausmateriaalit heti paikallisten jätehuoltomääräysten mukaisesti.
 - Huomaa, että tuote voi aiheuttaa painumia pöydän pintaan. Tämä riippuu painokuormituksesta ja asennuspaikan pinnan tukevuudesta.

5. Käyttöalue ja tekniset tiedot

- Tuote soveltuu käytettäväksi vain sisätiloissa.
- Käytä tuotetta ainoastaan ohjeiden mukaiseen tarkoitukseen.



6. Asennuksen valmistelu ja asennus

Huomautus



- Älä asenna telinettä yksin. Pyydä muilta henkilöiltä apua asennukseen!
- Eri päätelaitteilla on eri liitäntämahdollisuuksia johdoille ja muille laitteille. Tarkasta ennen asentamista päästäänkö tarvittaviin liitäntöihin käsiksi vielä asennuksen jälkeen.
- Tuotteesta ja asennustavasta riippuen et tarvitse välttämättä koko asennussarjaa. Oikein suoritettun asennuksen yhteydessä voi siis jäädä yli ruuveja ja muita pieniä osia, joita ei tarvita. Säilytä niitä yhdessä tämän käyttöohjeen kanssa turvallisessa paikassa myöhempää käyttöä varten (tuotteen myynti, muutto).

- Noudata muita varoituksia ja turvallisuusohjeita.
- Etene vaihe vaiheelta kuvitetun asennusohjeen mukaisesti.

Huomautus



- Markkinoilla saatavilla olevien päätelaitteiden runsaudesta johtuen kaikkia asennusvariaatioita ei voida kuvata tässä.
- Varmista ennen ruuvien kiristämistä, että teline on suorassa ja tasaisesti näytön takana.
- Varmista, että kaikki ruuvit ovat oikean pituisia ja että ne asennetaan kiristämällä ruuvit vain käsin.

Huomautus



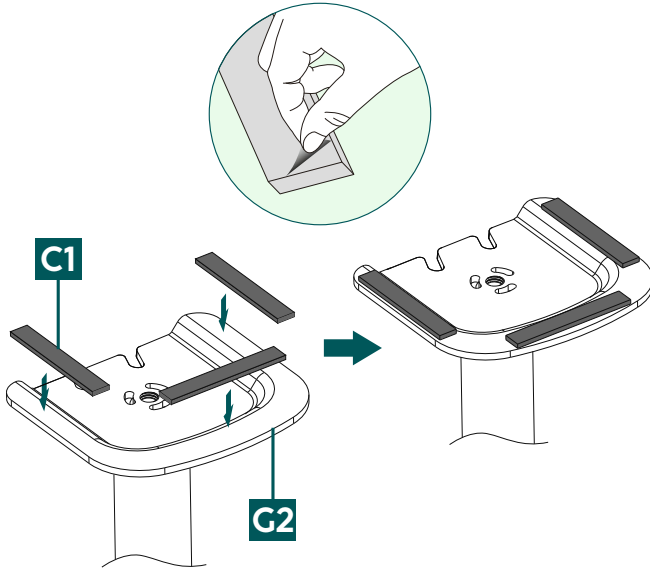
- Tämä näyttöeline voidaan kiinnittää pöytään kahdella tavalla:
- **Vaihtoehto A:** Kiinnitys pidikettä käyttäen (pöytälevyn paksuus 10–50 mm)
- **Vaihtoehto B:** Kiinnitys poraamalla (pöytälevyn paksuus 10–50 mm)

Varoitus



- Varmista, että pöydän lujuus ja vakaus ovat riittävät valitulle asennustavalle.

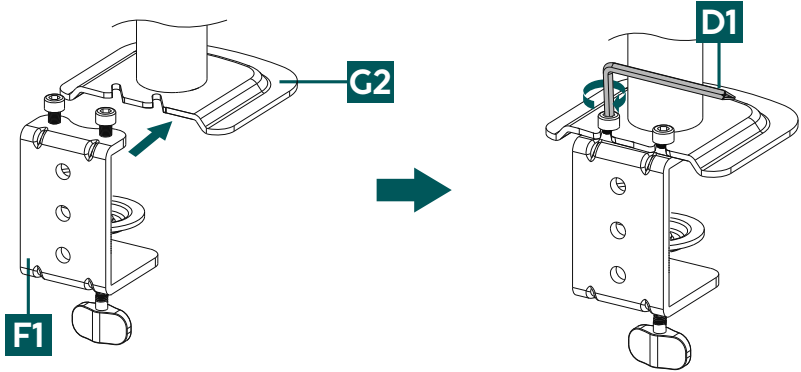
6.1 Asennuksen valmistelu



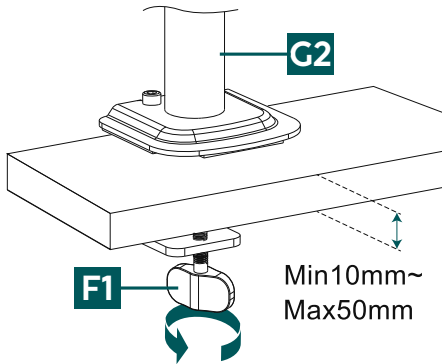
Kiinnitä mukana toimitetut vaahtomuovisuikaleet [C1] poistamalla suojakalvo itsekiinnittyvältä takapinnalta, kohdistamalla suikaleet kiinnityslevyn [G2] alapuolelle ja painamalla ne sitten tiukasti paikalleen.

6.2 Kiinnittäminen pöytään

6.2.1 Vaihtoehto A: Kiinnitys pidikettä käyttäen

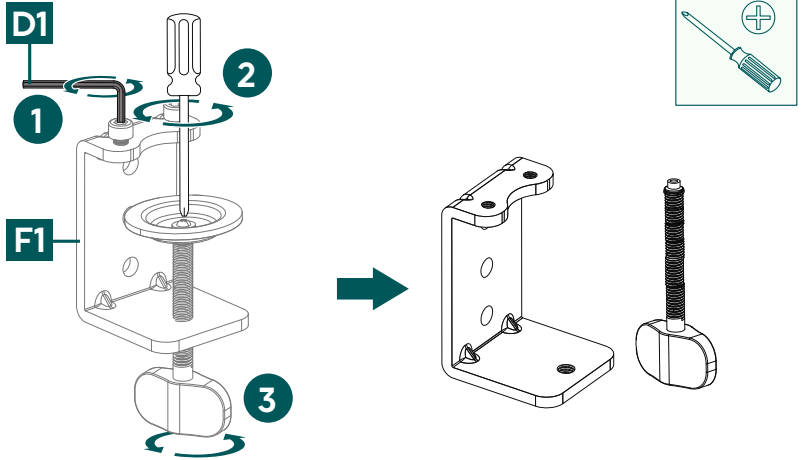


- Avaa ensin pidikkeen [F1] kaksi ruuvia ja kiinnitä se kiinnitystankoon [G2]. Käytä tähän pienempää kuusiokoloavainta [D1].
- Kiristä ruuvit tämän jälkeen uudelleen.



- Avaa seuraavaksi pidike [F1] ja aseta se pöydän reunaan. Varmista, että teline on pöydän reunan tasalla.
- Kiristä alapuolella olevaa kiinnitysruuvia, kunnes teline on tukevasti paikallaan.

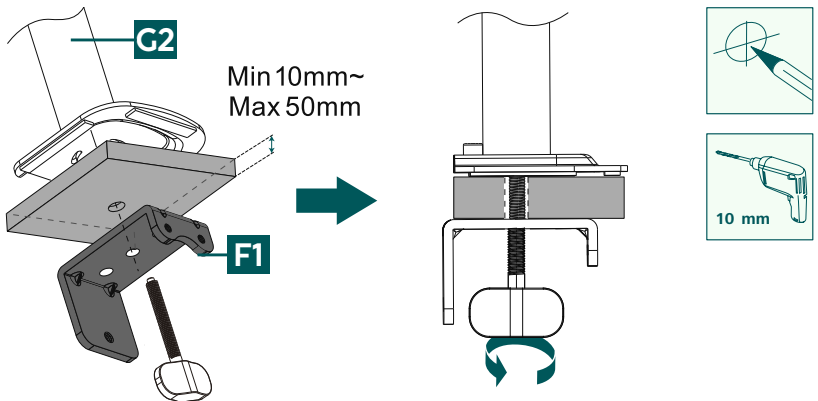
6.2.2 Vaihtoehto B: Kiinnitys poraamalla



- Irrota ensin pidikkeen [F1] kaksi ruuvia pienemmällä kuusiokoloavaimella [D1] (katso vaihe 1) ja sitten kiinnitysruuvien kiinnityslevy (katso vaihe 2).
- Kierrä sen jälkeen kiinnitysruuvi irti käsin (katso vaihe 3).

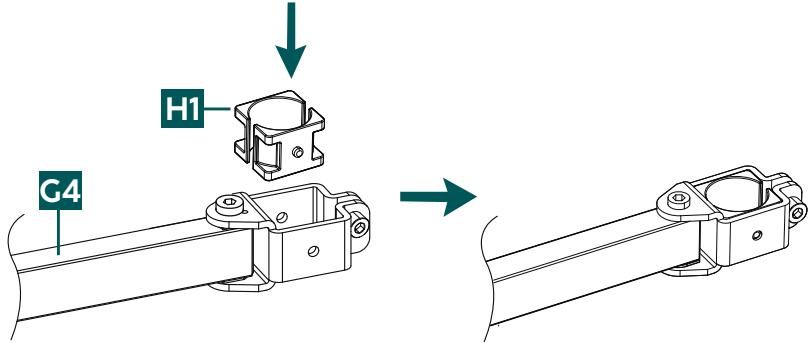
Huomautus

- Tarvitset näyttötelineen kiinnittämiseen porakoneen ja 10 mm:n poranterän. Varmista, että poranterä on pöytälevyn materiaalin mukainen ja varmista, että porattava pöytälevy on paksuudeltaan 10–50 mm.

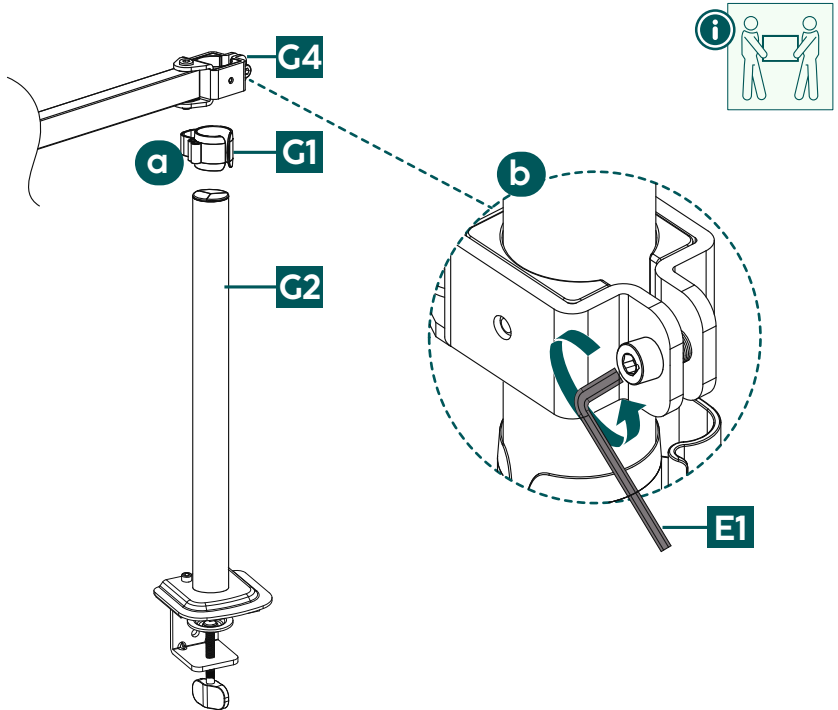


- Käytä pidikettä [F1] mallina ja tarkista tarvittaessa mitat poranreiän tarkan sijainnin määrittämiseksi. Merkitse sitten haluamasi kohta pöytälevyyn ennen reiän poraamista.
- Kiinnitä lopuksi pidike ja kiinnitysruuvi [F1] pöytälevyn alapuolelle.
- Aseta sen jälkeen tanko [G2] ylhäältäpäin pöydälle ja kiinnitä se käsin kiristämällä.

6.3 Näytönvarren kiinnittäminen

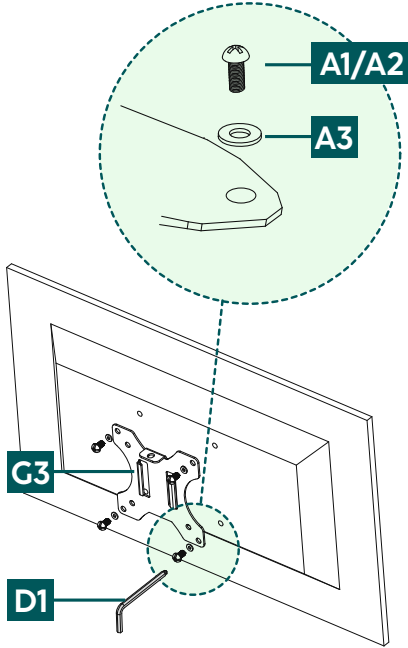


Anna kahden liitososan [H1] lukittua varren niveleen [G4].



- a** Kiinnitä johtoteline [G1] liittämällä se kiinnitystankoon [G2].
- b** Aseta näytönvarsi [G4] haluttuun korkeuteen tangossa [G2]. Kiinnitä se tämän jälkeen kiristämällä takana oleva ruuvi suuremmalla kuusiokoloavaimella [E1].

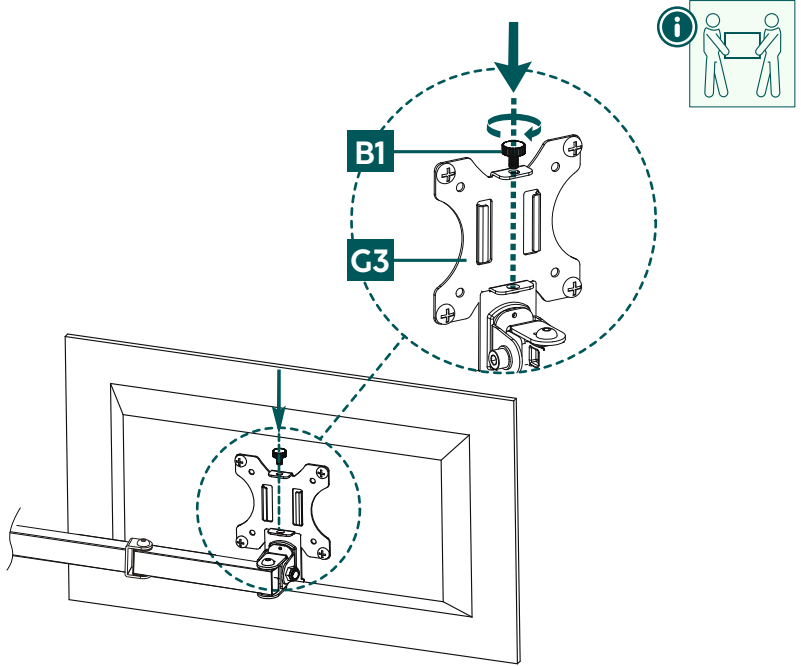
6.4 VESA-levyn kiinnittäminen näytön taakse



- Asenna VESA-levy [G3] näytön taakse. Käytä pienempää kuusiokoloavainta [D1].
- Huomaa edellä mainittu ruuvin [A1/A2] ja aluslevyn [A3] yhdistelmä.

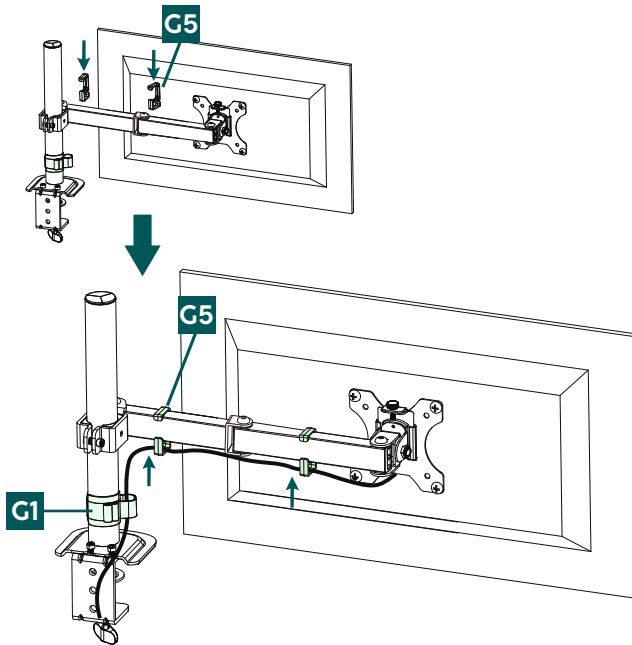
6.5 Näyttöjen kiinnittäminen näyttötelineeseen

Pyydä apua muilta henkilöiltä seuraavaan asennusvaiheeseen.



- Ripusta näyttö kiinnitettyä VESA-levyä [G3] käyttäen näyttötelineeseen ja kiinnitä ripustettu näyttö ruuvilla [B1].

6.6 Johtojen pitäminen järjestyksessä



- Kiinnitä mukana toimitetut johtoklipsit [G5] varteen [G4] kohdistamalla klipsit haluttuun asentoon ja sen jälkeen kiinnittämällä ne.
- Käytä äsken asentamiasi ja aiemmin asentamiasi johtoklipsejä [G1/G5] johtojen järjestämiseen.

7. Asetukset ja huolto

Huomautus

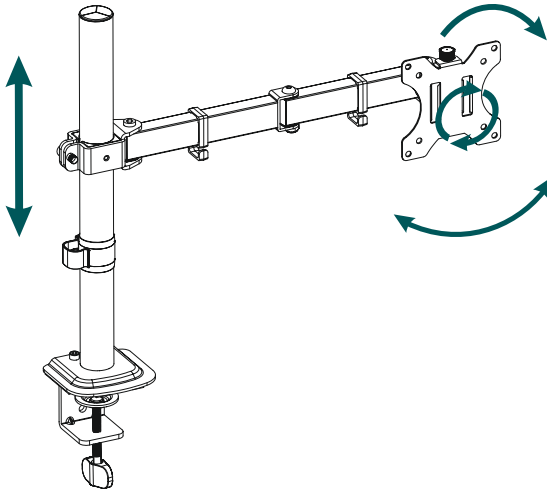
- Älä säädä telinettä yksin. Pyydä muilta henkilöiltä apua asennukseen!
- Varmista säätäessäsi, ettei tuotetta kuormiteta epäsymmetrisesti. Suurinta sallittua kantavuutta ei saa ylittää.

Kallistettavia/kääntyviä telinettä koskeva huomautus

- Aseta kallistuskulma pysyvästi avaamalla sivulla olevat kiinnitysruuvit, asettamalla haluttu kallistuskulma ja kiristämällä ruuvit jälleen.
- Säädä kallistuskulmaa joustavasti kiristämällä ruuvit vain käsin. Näin kuvaruutua voidaan säätää milloin tahansa.

- Sivuliikettä varten ei tarvitse irrottaa ruuveja.
- Käännä, kallista ja pyöritä asennettua näyttöä vain kuvatulla alueella.
- Tarkista tuotteen asennuksen ja kuorman kiinnittämisen jälkeen niiden riittävä lujuus ja käyttöturvallisuus.
- Toista tämä tarkastus säännöllisin väliajoin (vähintään neljännesvuosittain).
- Puhdista tuote vain nukkaamattomalla, kevyesti kostutetulla liinalla. Älä käytä voimakkaita puhdistusaineita.

8. Säätömahdollisuudet



180°
kääntyvä



-/+45°
kallistettava



360°
pyöritettävä

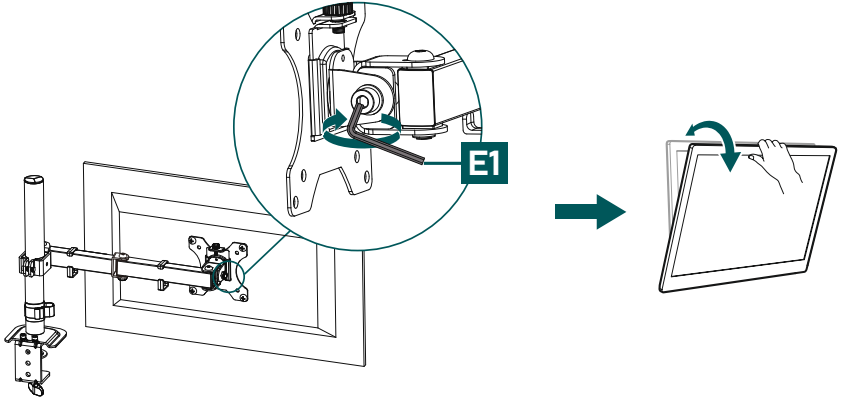


portaattomasti
korkeussäädettävä



8.1 Kallistuskulman säätäminen

- Avaa nivelen sivulla oleva kiinnitysruuvi suuremmalla kuusiokoloavaimella [E1] halutun kallistuskulman säätämistä varten.
- Kiristä sitten ruuvi uudelleen. Jos haluat säätää kallistuskulmaa joustavasti, kiristä ruuvia vain käsin. Tällöin näyttöä voidaan säätää uudelleen ilman työkaluja. Jos ruuvi on täysin kiristetty, sitä on ensin löysättävä uudelleen kallistuskulman säätämiseksi.

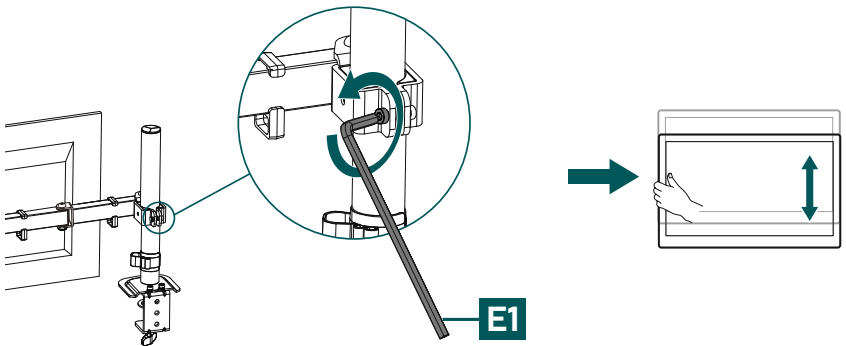


8.2 Korkeuden säätäminen tankoa pitkin

Huomautus



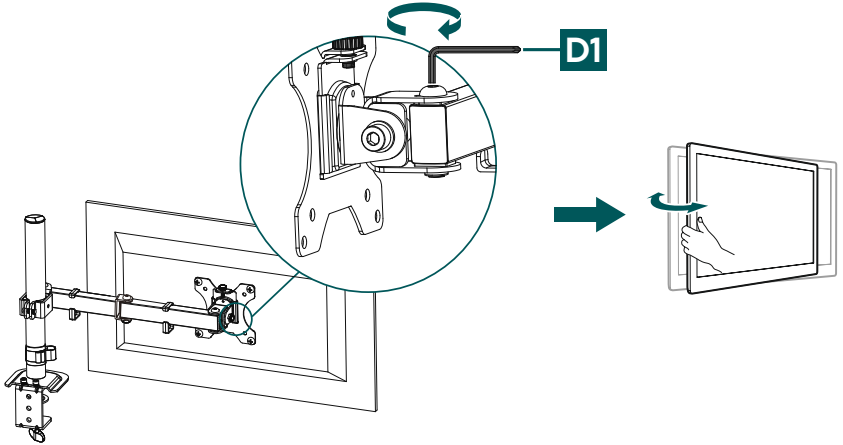
- Älä säädä telinettä yksin. Pyydä muilta henkilöiltä apua asennukseen!
- Säädä näyttötelineen korkeutta avaamalla ruuvia suuremmalla kuusiokoloavaimella [E1] ja siirtämällä näyttöä ylös tai alas. Kiristä ruuvi tämän jälkeen uudelleen.





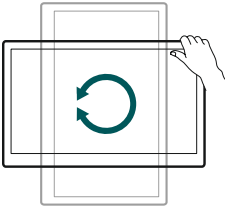
8.3 Käännön säätäminen

- Käännä näyttöä avaamalla nivelen ylempää kiinnitysruuvia pienemmällä kuusiokoloavaimella [D1].
- Kiristä sitten ruuvi uudelleen. Jos haluat säätää näytön kääntöä joustavasti, kiristä ruuvia vain käsin. Tällöin näyttöä voidaan säätää uudelleen ilman työkaluja. Jos ruuvi on täysin kiristetty, sitä on ensin löysättävä, jotta kääntöä voidaan säätää.



8.4 Kääntökulman säätäminen

- Mitään ruuveja ei tarvitse avata käännön säätämiseksi. Säädä näyttötelinettä yksinkertaisesti tarpeen mukaan pysty- tai vaakasuorassa suunnassa.
- Varmista, että johdot eivät jää puristuksiin ja että niiden järjestämiseen myöhemmin on riittävästi tilaa.





9. Tekniset tiedot

Suurin kantokyky:	15 kg
Kuvaruudun läpimitta:	33,0–89,0 cm (US: 13–35")
Kääntökulma:	360°
Kallistuskulma:	-/+ 45° (laitteesta riippuen)
Kääntöalue:	180°
Kiinnitys:	VESA-standardin mukaisesti: 75 x 75 100 x 100



10. Vastuuvapauslauseke

Hama GmbH & Co KG ei vastaa millään tavalla vahingoista, jotka johtuvat epäasianmukaisesta tuotteen asennuksesta ja käytöstä tai käyttöohjeen ja/tai turvallisuusohjeiden noudattamatta jättämisestä.

11. Huolto ja tuki

Tuotetta koskeissa kysymyksissä pyydämme kääntymään Haman tuoteneuvonnan puoleen.

Tukilinja: +49 9091 5020 (saksa/englanti)

Lisätietoja tuesta löydät osoitteesta: www.hama.com

12. Takuuehdot

HAMA GmbH & Co KG myöntää tälle tuotteelle laajennetun valmistajan takuun käytettyjen materiaalien virheettömyydestä, käytettävyydestä, käsittelystä ja kestävydestä 10 vuoden ajaksi. Takuu ei kata tuotteen yhteensopivuutta kehittyvien laitteiden tulevien standardien kanssa.

Mainittuna ajankohtana Hama GmbH & Co KG vastaa oikeutettuun takuuvaatimukseen harkintansa mukaan joko korjaamalla tai vaihtamalla tuotteen veloituksetta.

Takuuaika alkaa tuotteen ostopäivästä ja on voimassa kaikissa EU-maissa.

Myönnetty takuu ei vaikuta lakisääteisiin oikeuksiisi. Takuu ei kata vaurioita, jotka johtuvat tarkoituksenvastaisesta käytöstä, normaalista kulumisesta, kemikaalien vaikutuksesta tai ylivoimaisesta esteestä sekä itsesi tai kolmansien osapuolien suorittamista toimenpiteistä tai korjauksista.

Lisäksi takuu ei kata lisävarusteita, jotka eivät kuulu tuotteen perusvarustukseen (myynninedistämiseen liittyvät osat).

Takuuasioissa ota yhteyttä Hama GmbH & Co KG:hen, Dresdner Str. 9, D-86653 Monheim ja liitä ostokuitti mukaan. Voit ottaa yhteyttä myös verkkosivuston www.hama.de kautta tai puhelimitse numeroon +49 9091 5020.