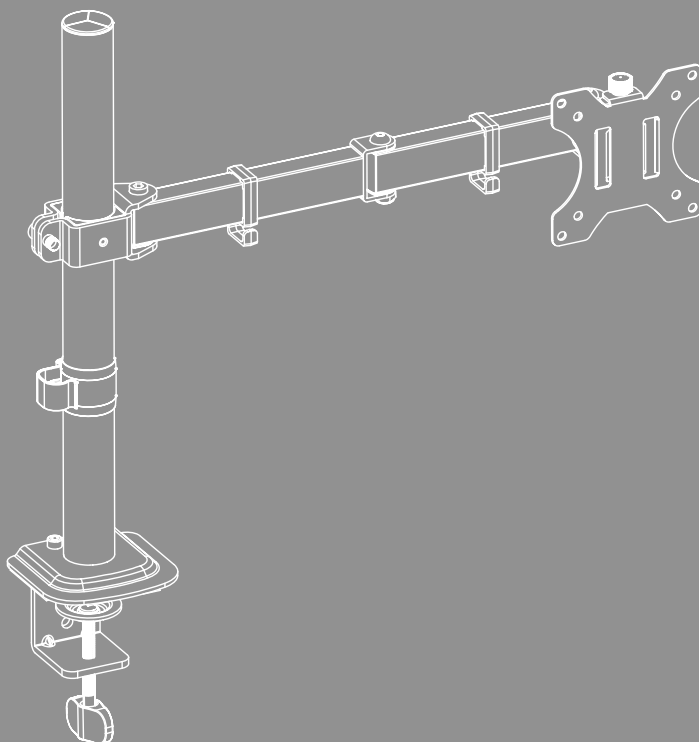


MONITORHALTERUNG





Inhalt

1. Erklärung von Warnsymbolen und Hinweisen	3
2. Packungsinhalt.	4
3. Zusätzlich benötigtes Werkzeug	4
4. Sicherheitshinweise	5
5. Anwendungsbereich und Spezifikationen	5
6. Montagevorbereitung und Montage	6
6.1 Montagevorbereitung.	7
6.2 Montage der Befestigung am Tisch.	8
6.2.1 Option A: Klemmontage.	8
6.2.2 Option B: Bohrmontage.	9
6.3 Montage des Monitorarms	10
6.4 Montage der VESA-Platte an der Rückseite des Monitors	11
6.5 Montage der Monitore an der Monitorhalterung.	12
6.6 Kabelmanagement	13
7. Einstellung & Wartung	14
8. Einstellungsmöglichkeiten	14
8.1 Neigungseinstellung.	15
8.2 Höhenverstellung entlang der Stange	15
8.3 Schwenkeinstellung	16
8.4 Rotationseinstellung.	16
9. Technische Daten.	17
10. Haftungsausschluss	18
11. Service und Support	18
12. Garantiebestimmungen	18



D Bedienungsanleitung

Vielen Dank, dass Sie sich für ein Hama Produkt entschieden haben!

Nehmen Sie sich Zeit und lesen Sie die folgenden Anweisungen und Hinweise zunächst ganz durch. Bewahren Sie diese Bedienungsanleitung anschließend an einem sicheren Ort auf, um bei Bedarf darin nachschlagen zu können. Sollten Sie das Produkt veräußern, geben Sie die bebilderte Kurzanleitung sowie die Sicherheitshinweise in gedruckter Form an den neuen Eigentümer weiter.

1. Erklärung von Warnsymbolen und Hinweisen

Warnung



Wird verwendet, um Sicherheitshinweise zu kennzeichnen oder um Aufmerksamkeit auf besondere Gefahren und Risiken zu lenken.

Hinweis



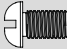

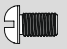





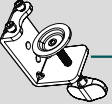


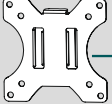
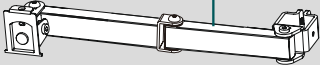

Wird verwendet, um zusätzlich Informationen oder wichtige Hinweise zu kennzeichnen.



2. Packungsinhalt

- Monitorarm
- Montagesatz
- Kabelmanager
- Sicherheitshinweise, bebilderte Kurzanleitung

Montagesatz

A1		M4x12 (x4)	C1		(x3)
A2		M5x12 (x4)	D1		5 mm (x1)
A3		D5 (x4)	E1		6 mm (x1)
B1		(x1)	H1		(x2)
 F1 (x1)  G1 (x1)  G2 (x1)					
 G3 (x1)  G4 (x1)  G5 (x2)					

Hinweis

Bitte prüfen Sie vor der Installation der Halterung den Montagesatz auf Vollständigkeit und stellen Sie sicher, dass keine fehlerhaften oder beschädigten Teile enthalten sind.

3. Zusätzlich benötigtes Werkzeug



Hinweis

Montieren Sie die Halterung niemals alleine. Holen Sie sich Unterstützung und Hilfe!



4. Sicherheitshinweise

Warnung



- Bei der Vielfalt der auf dem Markt erhältlichen Endgeräte kann der beigelegte Montagesatz nicht alle Möglichkeiten abdecken.
- In seltenen Fällen kann es vorkommen, dass die Schrauben zur Anbringung des Endgerätes am Produkt zu lang sind.
- Lesen Sie vor der Montage die Bedienungsanleitung Ihres Endgerätes. Diese gibt in der Regel Informationen über die Art und die Maße der geeigneten Befestigungsmaterialien.
- Beschaffen Sie sich geeignetes Befestigungsmaterial zur Montage des Endgerätes im Fachhandel, sofern es kein Bestandteil des mitgelieferten Montagesatzes ist.
- Wenden Sie bei der Montage niemals Gewalt oder hohe Kräfte an. Dies kann Ihr Endgerät oder das Produkt beschädigen.
- Im Zweifel wenden Sie sich für die Montage dieses Produkts an dazu ausgebildete Fachkräfte und versuchen Sie es nicht selbst!

Hinweis – gewerblicher Einsatz



- Im gewerblichen Einsatz gilt eine erhöhte Sorgfaltspflicht.
- Beachten Sie daher die Unfallverhütungsvorschriften des Verbandes der Berufsgenossenschaften für elektrische Anlagen und Betriebsmittel und alle sonstigen auf das jeweilige Gewerbe und/oder den Einsatzort zutreffenden gesetzlichen Regelungen sowie alle Unfallverhütungsvorschriften der entsprechenden Berufsgenossenschaften und Unfallversicherer!
- Die Montage der Halterung hat durch geschultes Personal oder eine Fachkraft zu erfolgen, insbesondere in Schulen, Ausbildungseinrichtungen, Hobby- und Selbsthilfewerkstätten und öffentlich zugänglichen Einrichtungen.
- Führen Sie regelmäßig Prüfungen der sicheren Montage und Funktion sowie des ordnungsgemäßen Zustands des Produktes durch geeignetes, geschultes Personal durch (Empfehlung mind. vierteljährlich oder öfter, wenn für den Einsatzort entsprechend vorgeschrieben) und dokumentieren Sie die Prüfungen.
- Nach der Montage des Produktes und der daran befestigten Last sind diese auf ausreichende Festigkeit und Betriebssicherheit zu überprüfen.
- Diese Prüfung ist in regelmäßigen Abständen zu wiederholen (mindestens vierteljährlich).
- Achten Sie darauf, das Produkt nicht asymmetrisch zu belasten.
- Achten Sie darauf, dass die maximal zulässige Tragfähigkeit des Produktes nicht überschritten wird und keine Last angebracht wird, die die maximal zulässigen Maße hierfür überschreitet.
- Entfernen Sie bei Beschädigungen des Produkts sofort die angebrachte Last und benutzen Sie das Produkt nicht weiter.
- Befestigen Sie das Produkt nur an Tischplatten von ausreichender Tragfähigkeit und Stabilität für das Produkt und das daran befestigte Gerät.
- Achten Sie darauf, dass die Stärke der Tischplatte den Angaben entspricht, die Sie in der beiliegenden bebilderten Anleitung bzw. in dieser Langanleitung finden.
- Befestigen Sie keine weiteren Gegenstände am Produkt.
- Halten Sie Kinder unbedingt vom Verpackungsmaterial fern, es besteht Erstickungsgefahr.
- Entsorgen Sie das Verpackungsmaterial sofort gemäß den örtlich gültigen Entsorgungsvorschriften.
- Beachten Sie, dass das Produkt auf der Tischoberfläche Druckstellen verursachen kann. Dies ist abhängig von der Gewichtsbelastung und der Stabilität der Oberfläche am Anbringungsort.

5. Anwendungsbereich und Spezifikationen

- Das Produkt ist nur für den Gebrauch innerhalb von Gebäuden vorgesehen.
- Verwenden Sie das Produkt ausschließlich für den dazu vorgesehenen Zweck.



6. Montagevorbereitung und Montage

Hinweis



- Montieren Sie die Halterung niemals alleine. Holen Sie sich Unterstützung und Hilfe!
- Unterschiedliche Endgeräte haben unterschiedliche Anschlussmöglichkeiten für Verkabelung und weitere Geräte. Prüfen Sie vor der Installation, ob sich die benötigten Anschlüsse nach der Montage noch erreichen lassen.
- Sie benötigen je nach Produkt und Montageart nicht den kompletten Montagesatz. Es ist daher möglich, dass auch bei korrekter Montage nicht benötigte Schrauben und andere Kleinteile übrig bleiben. Bewahren Sie diese zusammen mit dieser Bedienungsanleitung an einem sicheren Platz für einen späteren Gebrauch (Verkauf des Produktes, Umzug) auf.

- Beachten Sie die übrigen Warn- und Sicherheitshinweise.
- Gehen Sie Schritt für Schritt nach der bebilderten Montageanleitung vor.

Hinweis



- Bei der Vielfalt der auf dem Markt erhältlichen Endgeräte können nicht alle Varianten der Montage beschrieben werden.
- Achten Sie darauf, dass die Halterung gerade und eben auf der Rückseite des Monitors aufliegt, bevor Sie die Schrauben festziehen.
- Beachten Sie, dass alle Schrauben die richtige Länge haben und handfest montiert werden.

Hinweis





- Diese Monitorhalterung kann auf zwei Arten am Tisch befestigt werden:
- **Option A:** Klemmontage (Tischplattenstärke 10 – 50 mm)
- **Option B:** Bohrmontage (Tischplattenstärke 10 – 50 mm)

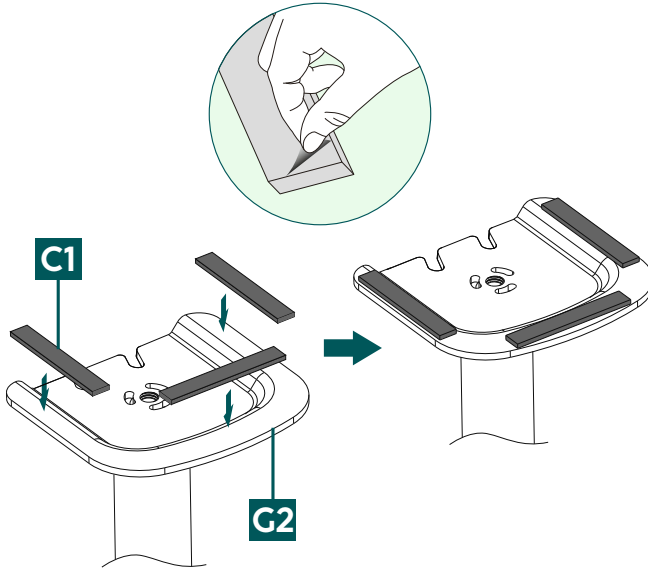
Warnung





- Vergewissern Sie sich, dass der Tisch eine entsprechende Stärke und Stabilität für die jeweilige Montageart hat.



6.1 Montagevorbereitung

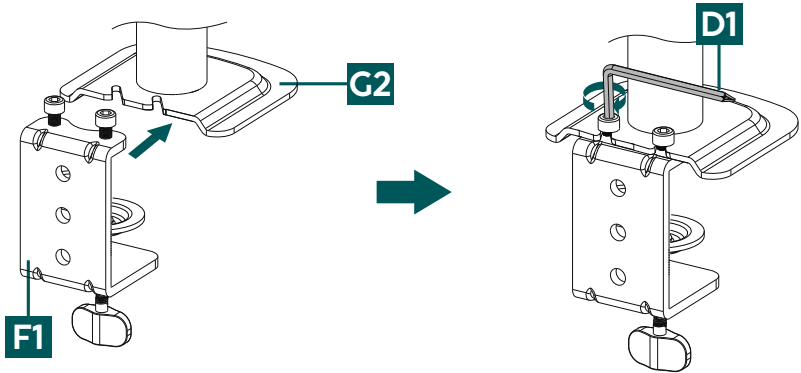


Befestigen Sie die mitgelieferten Schaumstoffstreifen [C1], indem Sie die Schutzfolie der selbstklebenden Rückseite entfernen, die Streifen an der Unterseite der Befestigungsplatte [G2] ausrichten und anschließend fest andrücken.

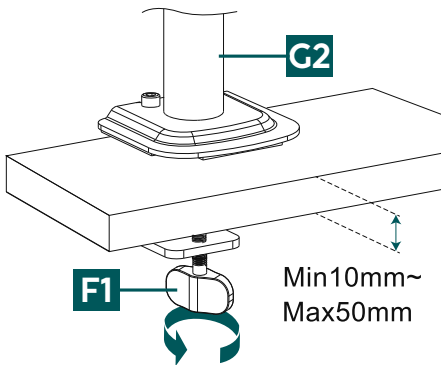


6.2 Montage der Befestigung am Tisch

6.2.1 Option A: Klemmontage

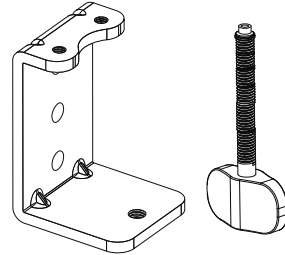
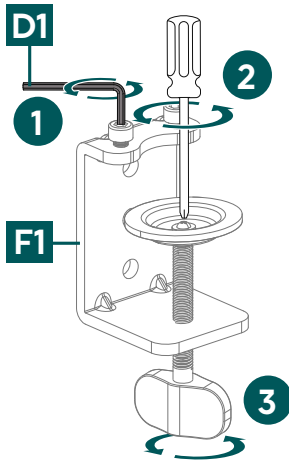


- Lösen Sie zunächst die beiden Schrauben der Klemme [F1] und verbinden Sie diese mit der Befestigungsstange [G2]. Verwenden Sie dazu den kleineren Inbusschlüssel [D1].
- Fixieren Sie die Schrauben anschließend wieder.



- Öffnen Sie im nächsten Schritt die Klemme [F1] und setzen Sie diese an den Tischrand. Achten Sie darauf, dass die Halterung bündig mit der Tischkante abschließt.
- Ziehen Sie die Klemmschraube an der Unterseite fest, bis die Halterung stabil sitzt.

6.2.2 Option B: Bohrmontage

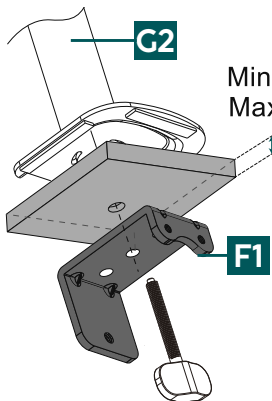


- Im ersten Schritt entfernen Sie mithilfe des kleineren Inbusschlüssels [D1] die beiden Schrauben der Klemme [F1] (siehe Schritt **1**) und danach die Klemmplatte der Klemmschraube (siehe Schritt **2**).
- Drehen Sie anschließend die Klemmschraube händisch heraus (siehe Schritt **3**).

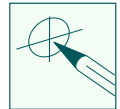
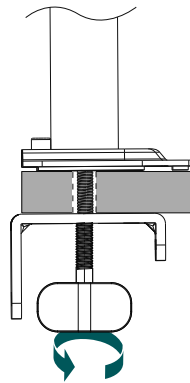
Hinweis



- Für die Befestigung der Monitorhalterung benötigen Sie eine Bohrmaschine mit einem 10-mm-Bohrer. Achten Sie darauf, dass der Bohrer für das Material Ihrer Tischplatte geeignet ist, und bohren Sie nur durch Platten mit einer Stärke von 10 bis 50 mm.



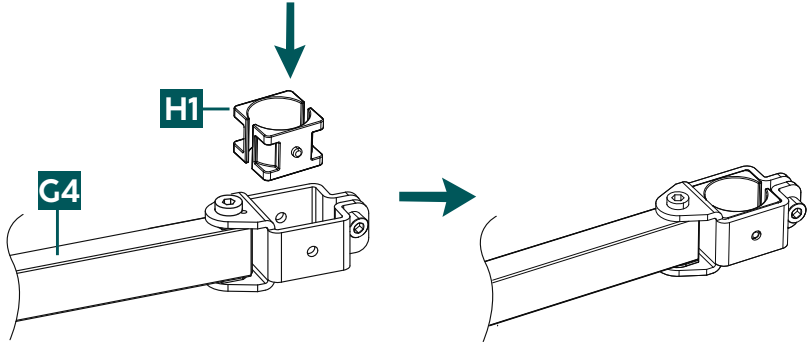
Min 10mm~
Max 50mm



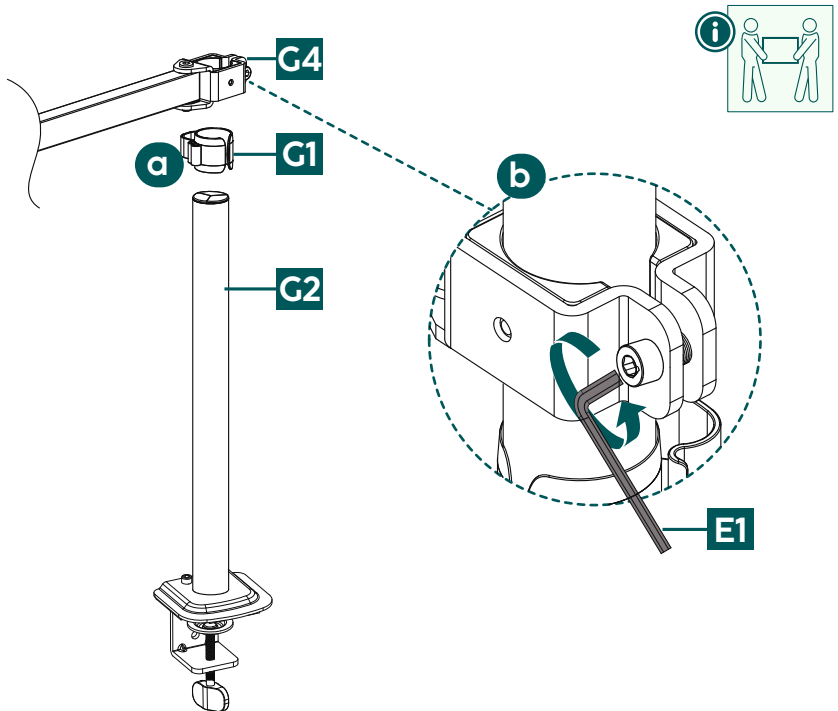
- Nutzen Sie das Klemmverbindungsstück [F1] als Schablone und überprüfen Sie bei Bedarf die Maße, um die genaue Position für das Bohrloch sicherzustellen. Markieren Sie anschließend die gewünschte Stelle auf Ihrer Tischplatte, bevor Sie das Loch bohren.
- Befestigen Sie abschließend das Klemmverbindungsstück sowie die Klemmschraube [F1] an der Unterseite der Tischplatte.
- Setzen Sie dann die Stange [G2] von oben auf den Tisch und sichern Sie diese, indem Sie sie händisch festziehen.



6.3 Montage des Monitorarms

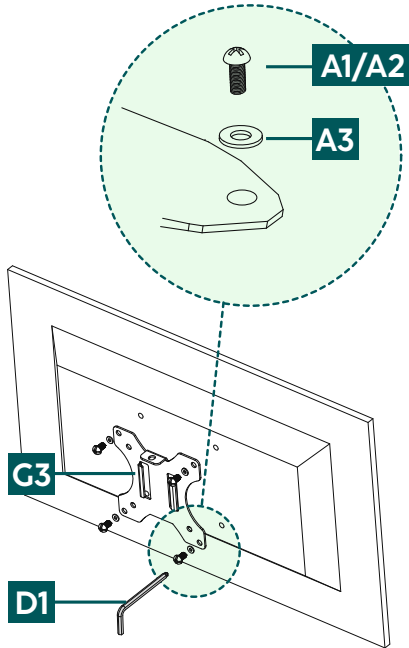


Lassen Sie die beiden Verbindungsstücke [H1] in das Gelenk des Tragarms [G4] einrasten.



- a** Befestigen Sie den Kabelmanager [G1], indem Sie diesen an die Befestigungsstange [G2] klinken.
- b** Positionieren Sie den Monitorarm [G4] in der gewünschten Höhe an der Stange [G2]. Fixieren Sie diesen anschließend, indem Sie die Schraube auf der Rückseite mit dem größeren Inbusschlüssel [E1] festziehen.

6.4 Montage der VESA-Platte an der Rückseite des Monitors

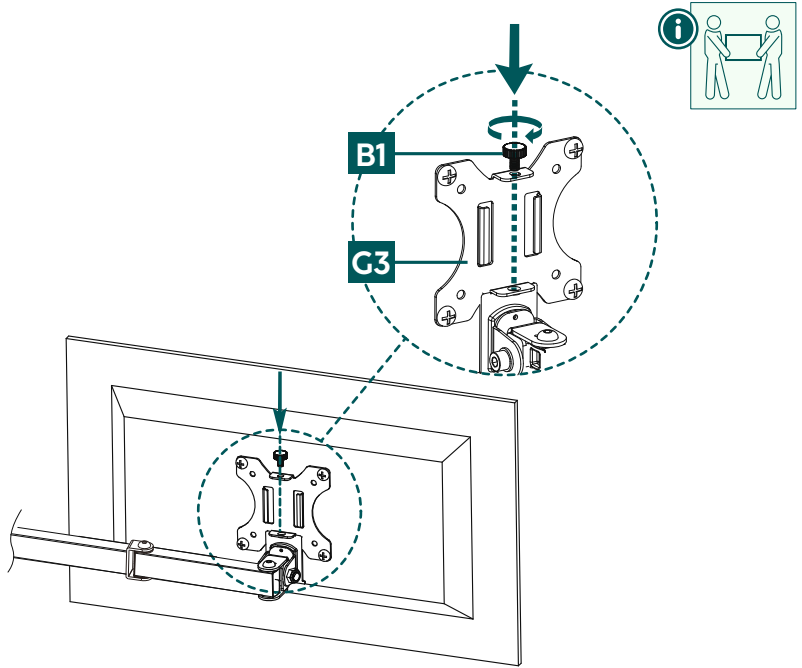


- Montieren Sie die VESA-Platte [G3] an die Rückseite Ihres Monitors. Verwenden Sie dabei den kleineren Inbusschlüssel [D1].
- Beachten Sie die oben aufgeführte Kombination aus Schraube [A1/A2] und Beilagscheibe [A3].



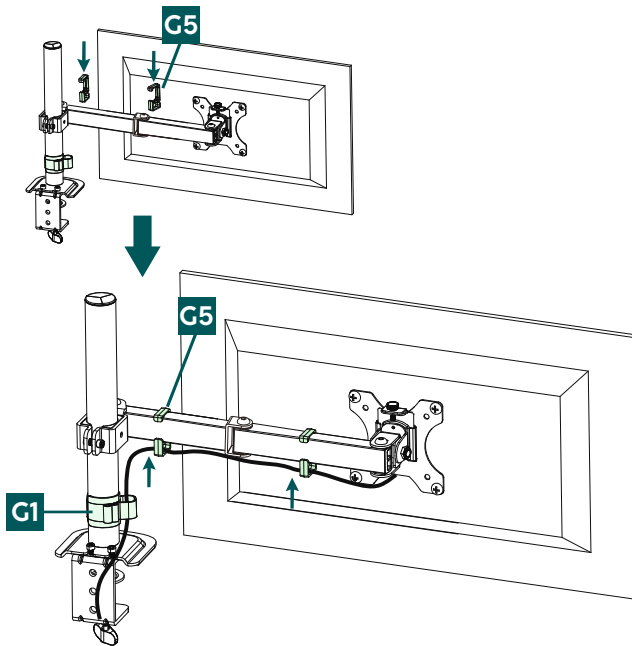
6.5 Montage der Monitore an der Monitorhalterung

Holen Sie sich Unterstützung und Hilfe weiterer Personen für folgenden Montageschritt.



- Hängen Sie den Monitor mit der montierten VESA-Platte [G3] an der Monitorhalterung ein und fixieren Sie die Aufhängung mit der Schraube [B1].

6.6 Kabelmanagement



- Befestigen Sie die mitgelieferten Kabelclips [G5] am Tragarm [G4], indem Sie die Clips an der gewünschten Stelle ausrichten und anschließend einhängen.
- Nutzen Sie die soeben sowie zuvor montierten Kabelclips [G1 / G5] für die Organisation der Kabel.

7. Einstellung & Wartung

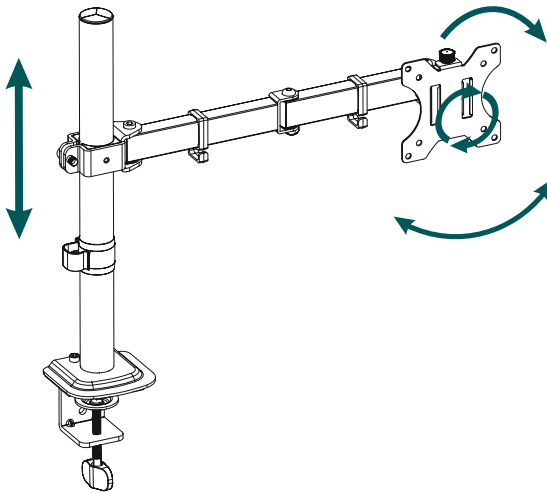
Hinweis

- Verstellen Sie die Halterung niemals alleine. Holen Sie sich Unterstützung und Hilfe!
- Achten Sie beim Einstellen darauf, dass das Produkt nicht asymmetrisch belastet wird. Die maximal zulässige Tragfähigkeit darf nicht überschritten werden.

Hinweis – neigbare / vollbewegliche Halterungen

- Um die Neigung dauerhaft einzustellen, öffnen Sie die seitlichen Befestigungs-schrauben, stellen Sie die gewünschte Neigung ein und drehen Sie die Schrauben wieder fest.
 - Um die Neigung flexibel anpassen zu können, drehen Sie die Schrauben nur handfest. Der Bildschirm kann so jederzeit justiert werden.
-
- Für die seitliche Bewegung müssen keine Schrauben gelöst werden.
 - Schwenken, neigen und drehen Sie den montierten Monitor nur im ausgewiesenen Bereich.
 - Nach der Montage des Produktes und der daran befestigten Last sind diese auf ausreichende Festigkeit und Betriebssicherheit zu überprüfen.
 - Diese Prüfung ist in regelmäßigen Abständen zu wiederholen (mindestens vierteljährlich).
 - Reinigen Sie dieses Produkt nur mit einem fusselfreien, leicht feuchten Tuch und verwenden Sie keine aggressiven Reiniger.

8. Einstellungsmöglichkeiten



180°
schwenkbar



-/+45°
neigbar



360°
rotierbar

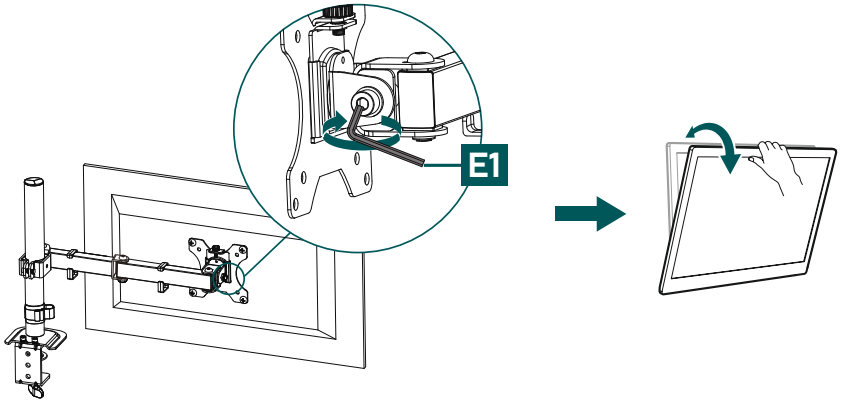


stufenlos
höhenverstellbar



8.1 Neigungseinstellung

- Öffnen Sie die seitliche Befestigungsschraube des Gelenks mithilfe des größeren Inbusschlüssels (E1), um die gewünschte Neigung einzustellen.
- Drehen Sie die Schraube anschließend wieder fest. Wenn Sie die Neigung flexibel anpassen möchten, ziehen Sie die Schraube nur handfest an. In diesem Fall kann der Bildschirm ohne Werkzeug nachjustiert werden. Bei vollständig angezogener Schraube muss diese zum Verstellen der Neigung zunächst wieder gelockert werden.

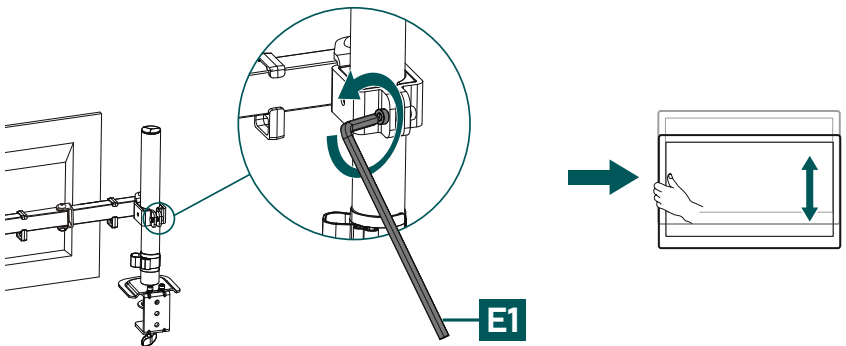


8.2 Höhenverstellung entlang der Stange

Hinweis



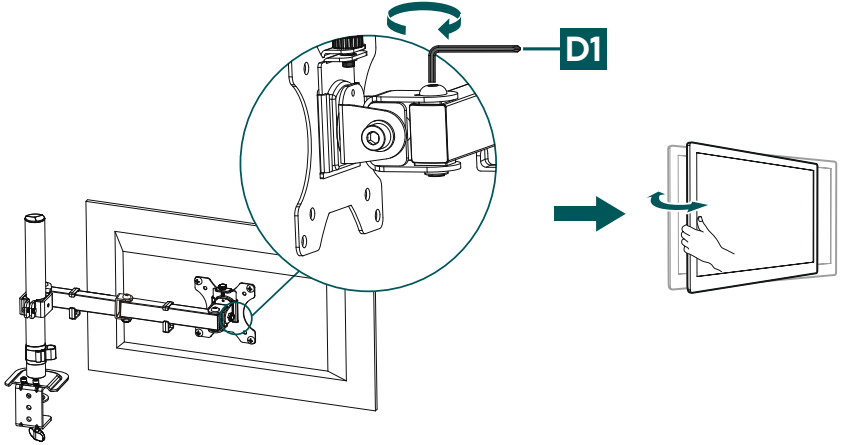
- Verstellen Sie die Halterung niemals alleine. Holen Sie sich Unterstützung und Hilfe!
- Zur Höheneinstellung der Monitorhalterung drehen Sie die Schraube mit dem größeren Inbusschlüssel [E1] auf und verschieben Sie den Bildschirm entsprechend nach oben oder unten. Fixieren Sie die Schraube anschließend wieder.





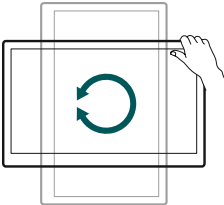
8.3 Schwenkeinstellung

- Lockern Sie die obere Befestigungsschraube des Gelenks mithilfe des kleineren Inbusschlüssels [D1], um den Monitor zu schwenken.
- Drehen Sie die Schraube anschließend wieder fest. Wenn Sie die Schwenkbarkeit flexibel anpassen möchten, ziehen Sie die Schraube nur handfest an. In diesem Fall kann der Bildschirm ohne Werkzeug nachjustiert werden. Bei vollständig angezogener Schraube muss diese zum Verstellen der Schwenkbarkeit zunächst wieder gelockert werden.



8.4 Rotationseinstellung

- Für die Einstellung der Rotation müssen keine Schrauben gelöst werden. Richten Sie die Monitorhalterungen einfach nach Wunsch im Hoch- oder Querformat aus.
- Achten Sie darauf, dass die Kabel nicht eingeklemmt werden und ausreichend Spielraum für die weitere Ausrichtung vorhanden ist.





9. Technische Daten

Maximale Tragekraft:	15 kg
Bildschirmdiagonale:	33,0 - 89,0 cm (US: 13" - 35")
Rotation:	360°
Neigung:	-/+ 45° (geräteabhängig)
Schwenkbereich:	180°
Aufnahme:	nach VESA-Standard: 75x75 100x100



10. Haftungsausschluss

Die Hama GmbH & Co KG übernimmt keinerlei Haftung oder Gewährleistung für Schäden, die aus unsachgemäßer Installation, Montage und unsachgemäßem Gebrauch des Produktes oder einer Nichtbeachtung der Bedienungsanleitung und/oder der Sicherheitshinweise resultieren.

11. Service und Support

Bitte wenden Sie sich bei Fragen zum Produkt gerne an die Hama-Produktberatung.

Hotline: +49 9091 502-0 (Deu/Eng)

Weitere Supportinformationen finden Sie hier: www.hama.com

12. Garantiebestimmungen

Für dieses Produkt gewährt Ihnen die HAMA GmbH & Co KG eine erweiterte Herstellergarantie auf die Mangelfreiheit, Nutzbarkeit, Verarbeitung und die Haltbarkeit der verwendeten Materialien während eines Zeitraums von 10 Jahren. Ausgenommen von der Garantie ist die Kompatibilität des Produktes mit künftigen Standards weiterentwickelter Hardware.

Im angegebenen Zeitraum wird die Hama GmbH & Co KG einen berechtigten Garantiesanspruch nach eigenem Ermessen, kostenlos, entweder durch Reparatur oder Austausch beheben.

Der Garantiezeitraum beginnt mit dem Datum des Kaufs dieses Produkts und gilt in der gesamten EU.

Die gewährte Garantie steht Ihnen neben den gesetzlichen Rechten zu und berührt diese nicht. Von der Garantie ausgenommen sind Schäden, die durch unsachgemäßen Gebrauch, normale Abnutzung, Einwirkung von Chemikalien oder höhere Gewalt verursacht werden sowie bei Eingriffen oder Reparaturen durch Sie oder Dritte. Weiterhin ausgenommen von der Garantie sind Zubehörteile, die nicht zur Grundausstattung des Produkts gehören (Promotionteile).

Im Garantiefall wenden Sie sich bitte, unter Beilegung des Kaufnachweises, an uns unter Hama GmbH & Co KG, Dresden Str. 9, 86653 Monheim. Gerne können Sie uns auch unter www.hama.de oder telefonisch unter 09091/502-0 kontaktieren.