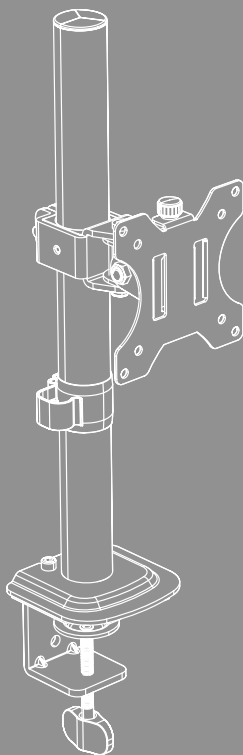


# DRŽIAK MONITORA





## Obsah

1. Vysvetlenie výstražných symbolov a upozornení . . . . .	3
2. Obsah balenia . . . . .	4
3. Dodatočne potrebný nástroj . . . . .	4
4. Bezpečnostné upozornenia . . . . .	5
5. Oblasť použitia a špecifikácie . . . . .	5
6. Príprava na montáž a montáž . . . . .	6
6.1 Príprava na montáž . . . . .	7
6.2 Montáž upevnenia na stôl . . . . .	8
6.2.1 Možnosť A: Montáž so svorkou . . . . .	8
6.2.2 Možnosť B: Montáž s vŕtaním . . . . .	9
6.3 Montáž ramena monitora . . . . .	10
6.4 Montáž dosky VESA na zadnú stranu monitora . . . . .	11
6.5 Montáž monitorov na držiak monitora . . . . .	12
6.6 Káblový manažment . . . . .	13
7. Nastavenie a údržba . . . . .	14
8. Možnosti nastavení . . . . .	14
8.1 Nastavenie sklonu . . . . .	15
8.2 Nastavenie výšky pozdĺž tyče . . . . .	15
8.3 Nastavenie natočenia . . . . .	16
8.4 Nastavenie rotácie . . . . .	16
9. Technické údaje . . . . .	17
10. Vylúčenie zodpovednosti . . . . .	18
11. Servis a podpora . . . . .	18
12. Záručné ustanovenia . . . . .	18



## SK Návod na obsluhu

Ďakujeme, že ste sa rozhodli pre výrobok Hama!

Vyhradte si čas na úplné prečítanie všetkých nasledujúcich pokynov a upozornení. Uchovajte tento návod na obsluhu pre prípadné budúce použitie. Ak výrobok predávate, odovzdajte novému majiteľovi krátky návod s obrázkami, ako aj bezpečnostné pokyny v tlačenej podobe.

### 1. Vysvetlenie výstražných symbolov a upozornení

#### Výstraha



Tento symbol označuje bezpečnostné upozornenia, ktoré poukazujú na určité riziká a nebezpečenstvá.

#### Upozornenie



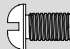







Tento symbol označuje dodatočné informácie alebo dôležité poznámky.






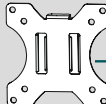
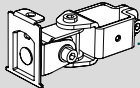
## 2. Obsah balenia

- Rameno pre monitor
- Montážna súprava
- Bezpečnostné pokyny, krátky návod s obrázkami

### Montážna súprava

<b>A1</b>		M4x12 (x4)	<b>C1</b>		(x3)
<b>A2</b>		M5x12 (x4)	<b>D1</b>		5 mm (x1)
<b>A3</b>		D5 (x4)	<b>E1</b>		6 mm (x1)
<b>B1</b>		(x1)	<b>H1</b>		(x2)

	<b>F1</b> (x1)		<b>G1</b> (x1)		<b>G2</b> (x1)
	<b>G3</b> (x1)		<b>G4</b> (x1)		

### Upozornenie

Pred inštaláciou držiaka skontrolujte kompletnosť montážnej súpravy a uistite sa, že neobsahuje žiadne chybné alebo poškodené diely.



## 3. Dodatočne potrebný nástroj



### Upozornenie

Držiak nikdy nemôže montovať jedna osoba. Zavolajte si podporu a pomoc!





## 4. Bezpečnostné upozornenia

### Výstraha



- Pre rozmanitosť koncových zariadení, ktoré sú dostupné na trhu, nemôže priložená montážna súprava pokrývať všetky možnosti.
- V zriedkavých prípadoch sa môže stať, že sú skrutky na pripevnenie koncového zariadenia na produkt príliš dlhé.
- Pred montážou si prečítajte návod na obsluhu svojho koncového zariadenia. Tento spravidla uvádza informácie o druhu a rozmeroch vhodných upevňovacích materiálov.
- Zakúpte si vhodný upevňovací materiál na upevnenie koncového zariadenia v špecializovanom obchode, ak nie je súčasťou dodanej montážnej súpravy.
- Pri montáži nikdy nepoužívajte násilie alebo veľkú silu. Môžete tak poškodiť koncové zariadenie alebo výrobok.
- V prípade pochybností ohľadne montáže tohto výrobku sa obráťte na vyškolený odborný personál a neskúšajte to sami!

### Upozornenie – komerčné použitie



- Pri komerčnom použití platí zvýšená povinná starostlivosť.
  - Dodržiavajte preto predpisy o ochrane pred úrazmi vydané vzťahom profesijných združení pre elektrické zariadenia a prevádzkové prostriedky a všetky ostatné zákonné ustanovenia vzťahujúce sa na príslušné odvetvie priemyslu a/alebo miesto nasadenia, ako aj všetky predpisy o ochrane pred úrazmi príslušných profesijných združení a úrazových poisťovní!
  - Držiak musí montovať školený personál alebo odborník predovšetkým v školách, vzdelávacích zariadeniach, záujmových a svojpomocných dielňach a verejne prístupných zariadeniach.
  - Bezpečnosť montáže, funkcie a taktiež bezchybný stav výrobku musí byť pravidelne kontrolovaný príslušným vyškoleným personálom (odporúča sa aspoň raz za štvrtroka alebo častejšie, ak je to pre miesto inštalácie predpísané). Tieto kontroly dokumentujte.
- 
- Po inštalácii výrobku a k nemu pripevnenej záťaži skontrolujte dostatočnú pevnosť a prevádzkovú bezpečnosť.
  - Túto kontrolu opakujte v pravidelných intervaloch (minimálne štvrtročne).
  - Dbajte na to, aby bol výrobok zaťažovaný rovnomerne.
  - Dbajte na to, aby nebola prekročená maximálna prípustná nosnosť výrobku a nebola na ňom umiestnená záťaž, ktorá prekračuje maximálne prípustné miery.
  - Pri poškodení výrobku ihneď odstráňte pripevnenú záťaž a výrobok ďalej nepoužívajte.
  - Výrobok upevňujte len na dosky stola s dostatočnou nosnosťou a stabilitou pre výrobok a na ňom umiestnené zariadenie.
  - Uistite sa, že hrúbka stolovej dosky zodpovedá informáciám, ktoré nájdete v priložených ilustrovaných pokynoch alebo v týchto podrobných pokynoch.
  - Na výrobok nepripevňujte žiadne ďalšie predmety.
  - Obalový materiál odložte bezpodmienečne mimo dosahu detí, hrozí riziko zadusenía.
  - Obalový materiál hneď zlikvidujte podľa platných miestnych predpisov o likvidácii.
  - Nezapadnite, že výrobok môže na povrchu stola spôsobiť otláčené miesta. Toto závisí od zaťaženia a stability povrchu na mieste inštalácie.

## 5. Oblasť použitia a špecifikácie

- Výrobok je určený iba na používanie vo vnútorných priestoroch.
- Výrobok používajte iba na účel, pre ktorý je určený.



## 6. Príprava na montáž a montáž

### Upozornenie



- Držiak nikdy nemôže montovať jedna osoba. Zavolajte si podporu a pomoc!
- Rozličné koncové zariadenia majú rôzne možnosti pripojenia pre kabeláž a ďalšie zariadenia. Pred inštaláciou skontrolujte, či budú po montáži dostupné potrebné prípojky.
- V závislosti od výrobku a spôsobu montáže nemusíte potrebovať celú montážnu súpravu. Preto je možné, že aj pri správnej montáži zvýšia nepotrebné skrutky a iné drobné súčiastky. Uchovajte ich spolu s týmto návodom na obsluhu na bezpečnom mieste na neskoršie použitie (predaj výrobku, sťahovanie).

- Dbajte na ďalšie výstražné a bezpečnostné upozornenia.
- Postupujte krok za krokom podľa zobrazeného návodu na montáž.

### Upozornenie



- Pre rozmanitosť koncových zariadení, ktoré sú dostupné na trhu, nie je možné popísať všetky varianty montáže.
- Pred utiahnutím skrutiek sa uistite, že držiak spočíva rovno a vodorovne na zadnej strane monitora.
- Dbajte na to, aby všetky skrutky mali správnu dĺžku a boli dotiahnuté rukou.

### Upozornenie



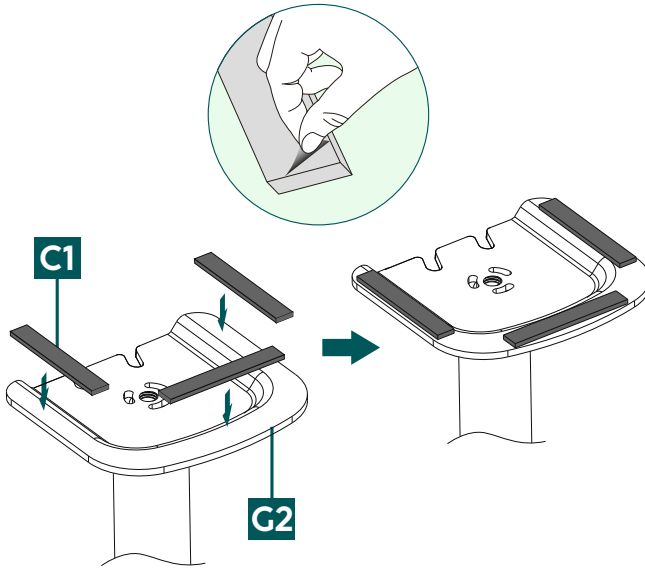
- Tento držiak monitora je možné pripevniť k stolu dvomi spôsobmi:
- **Možnosť A:** Montáž so svorkou (hrúbka dosky stola 10 – 50 mm)
- **Možnosť B:** Montáž s vŕtaním (hrúbka dosky stola 10 – 50 mm)

### Výstraha



- Uistite sa, že stôl má príslušnú hrúbku a stabilitu pre príslušný typ montáže.

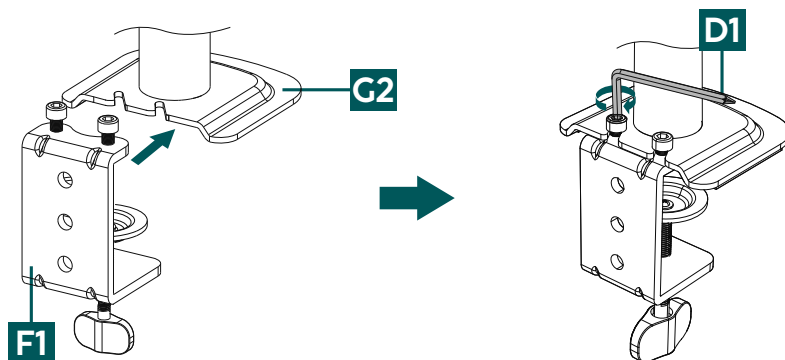
## 6.1 Příprava na montáž



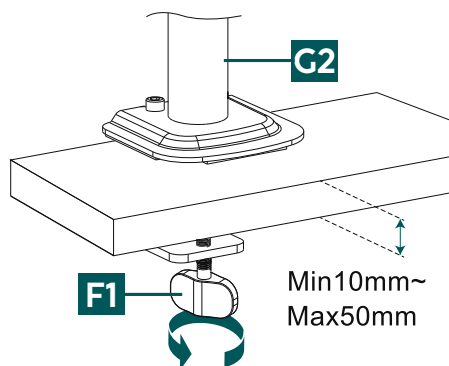
Prilepte dodané penové pásy [C1] odstránením ochrannej fólie zo samolepiacej zadnej časti, zarovnaním pásov na spodnej strane upevňovacej dosky [G2] a potom pevne pritlačte.

## 6.2 Montáž upevnenia na stôl

### 6.2.1 Možnosť A: Montáž so svorkou

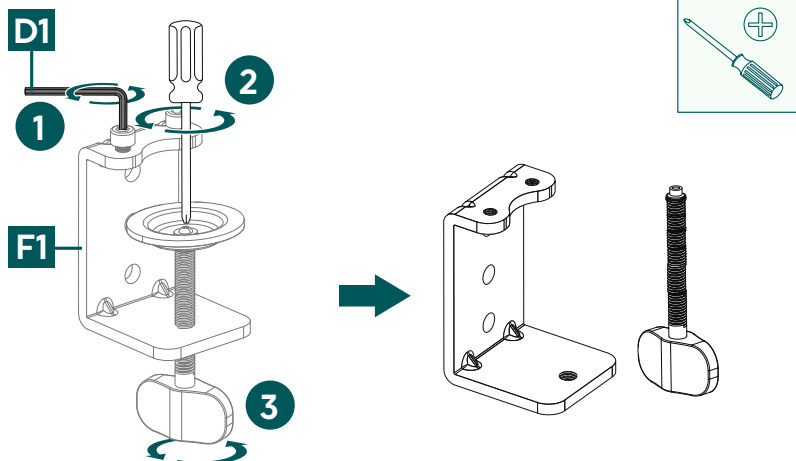


- Uvoľníte najprv obe skrutky svorky [F1] a pripojíte svorku k upevňovacej tyči [G2]. Na tento účel použite menší inbusový kľúč [D1].
- Následne znova zaistíte skrutky.



- V ďalšom kroku otvorte svorku [F1] a umiestnite ju na okraj stola. Uistite sa, že držiak je v jednej rovine s okrajom stola.
- Uťahnite upínaciu skrutku na spodnej strane, kým držiak nie je stabilný.

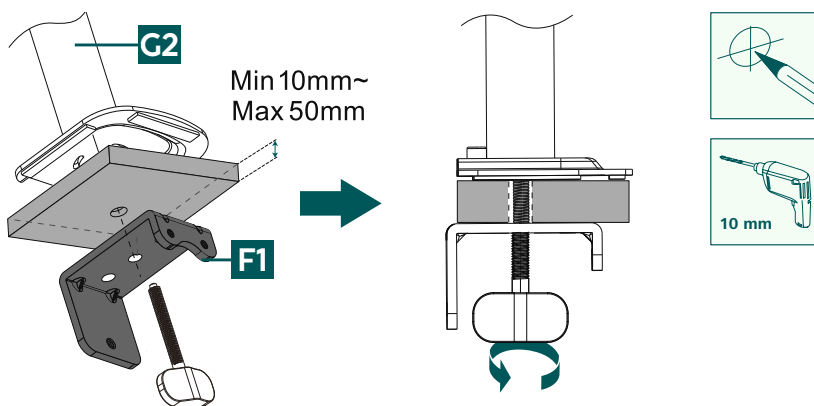
## 6.2.2 Možnosť B: Montáž s vrtaním



- V prvom kroku menším inbusovým kľúčom [D1] odstráňte obe skrutky svorky [F1] (pozri krok 1) a potom odstráňte upínaciu dosku upínacej skrutky (pozri krok 2).
- Potom ručne vyskrutkujte upínaciu skrutku (pozri krok 3).

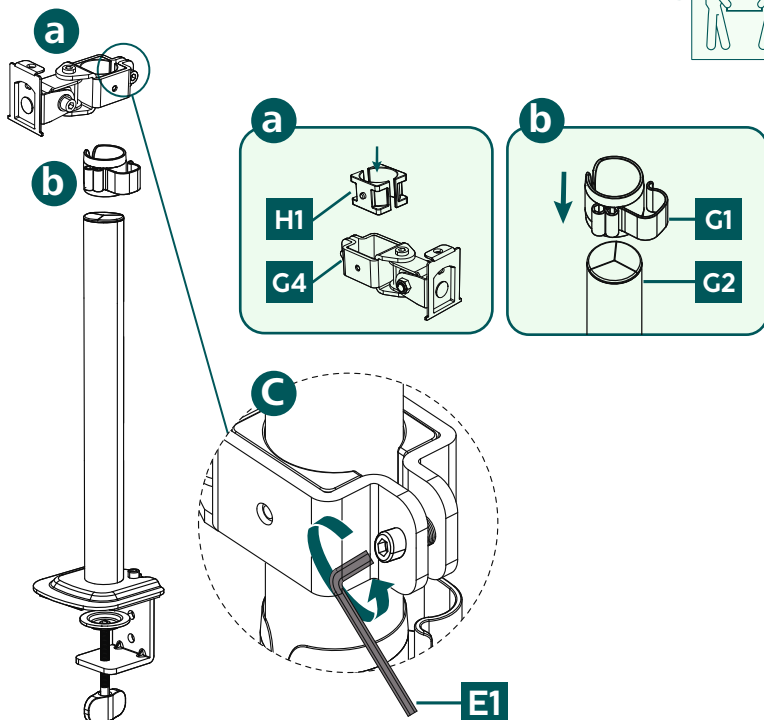
### Upozornenie

- Na prípevnenie držiaka monitora budete potrebovať vrtáčku s 10 mm vrtákom. Uistite sa, že vrták je vhodný pre materiál dosky stola a vrtajte iba dosky s hrúbkou 10 až 50 mm.



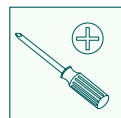
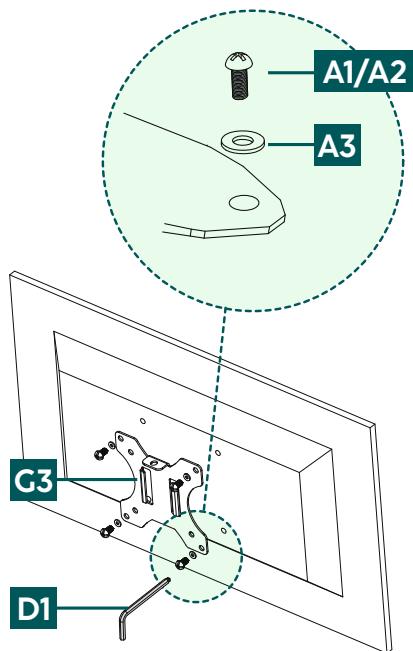
- Ako šablónu použijete upínací konektor [F1] a v prípade potreby skontrolujte rozmery, aby ste zaistili presnú polohu vyvrtaného otvoru. Pred vyvrtaním otvoru si označte požadované miesto na doske stola.
- Nakoniec pripievajte upínací konektor, ako aj upínaciu skrutku [F1] na spodnú stranu dosky stola.
- Potom položte tyč [G2] zhora na stôl a zaistite ju ručným utiahnutím.

## 6.3 Montáž ramena monitora



- a** Zasuňte oba konektory [H1] do kĺbu nosného ramena [G4].
- b** Upevnite organizér na káble [G1] pripnutím na upevňovaciu tyč [G2].
- c** Umiestnite rameno monitora [G4] do požadovanej výšky na tyči [G2]. Následne ho upevnite dotiahnutím skrutky na zadnej strane väčším inbusovým kľúčom [E1].

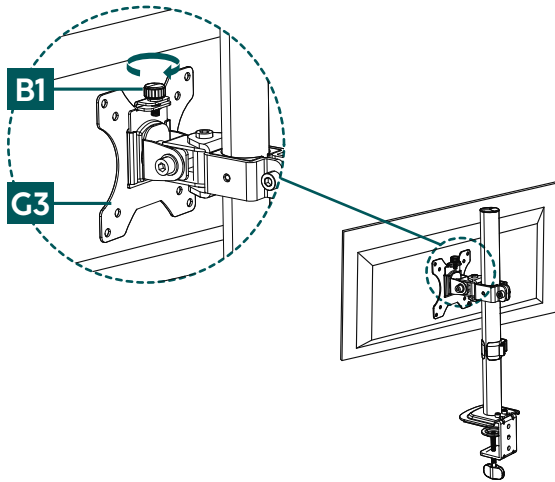
## 6.4 Montáž dosky VESA na zadnú stranu monitora



- Namontujte dosku VESA [G3] na zadnú stranu monitora. Použite pritom menší inbusový kľúč [D1].
- Dodržiavajte kombináciu skrutky [A1/A2] a podložky [A3] uvedenú vyššie.

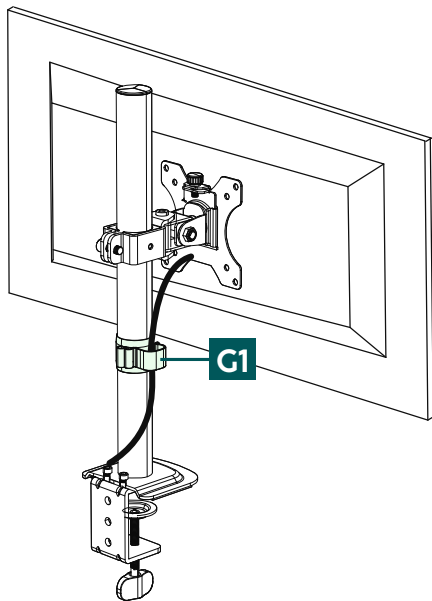
## 6.5 Montáž monitorov na držiak monitora

Pri nasledujúcom montážnom kroku si zabezpečte podporu a pomoc od iných ľudí.



- Zaveste monitor s namontovanou doskou VESA [G3] na držiak monitora a upevnite zavesenie skrutkou [B1].

## 6.6 Káblový manažment



- Na usporiadanie káblov použite predtým namontovanú káblovú svorku [G1] (ako je opísané v **6.3 Montáž ramena monitora **b****).

## 7. Nastavenie a údržba

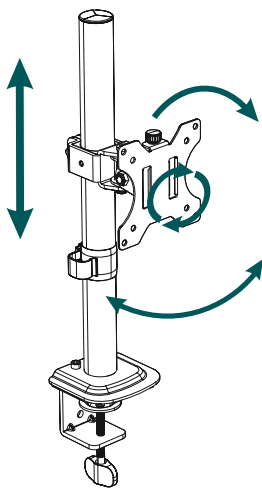
### Upozornenie

- Držiak nikdy nemôže nastavovať jedna osoba. Zavolajte si podporu a pomoc!
- Pri nastavovaní sa uistite, že produkt nie je načítaný asymetricky. Nesmie sa prekročiť maximálna prípustná nosnosť.

### Upozornenie – sklopiteľné/plne pohyblivé držiaky

- Na trvalé nastavenie sklonu otvorte bočné upevňovacie skrutky, nastavte požadovaný sklon a skrutky znovu zaskrutkujte.
  - Aby sa dal sklon prispôbovať flexibilne, skrutky zaskrutkujte len rukou. Obrazovka sa tak bude dať kedykoľvek nastaviť.
- Na bočný pohyb nie je potrebné uvoľňovať žiadne skrutky.
  - Vychýl'te, nakláňajte a otáčajte namontovaný monitor iba v určenej oblasti.
  - Po inštalácii výrobku a k nemu pripievnenej záťaži skontrolujte dostatočnú pevnosť a prevádzkovú bezpečnosť.
  - Túto kontrolu opakujte v pravidelných intervaloch (minimálne štvrtročne).
  - Na čistenie tohto výrobku používajte len navlhčenú utierku, ktorá nepúšťa vlákna a nepoužívajte žiadne agresívne čistiace prostriedky.

## 8. Možnosti nastavení



0 180°  
otočené



-/+45°  
nakloniteľné



360°  
otočné

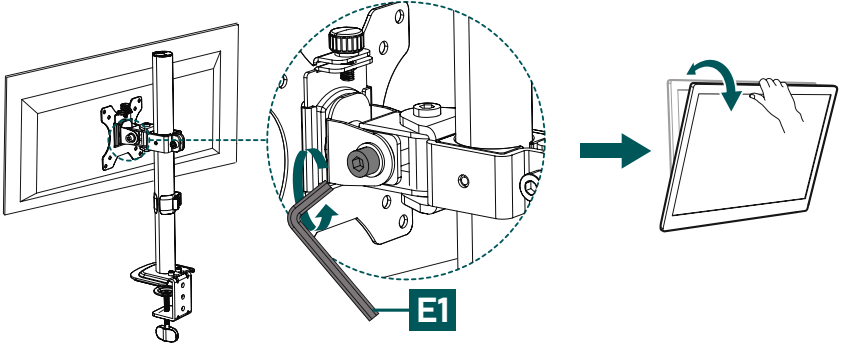


plynulo  
výškovo nastaviteľné



## 8.1 Nastavenie sklonu

- Pomocou väčšieho inbusového kľúča [E1] otvorte bočnú upevňovaciu skrutku kĺbu a nastavte požadovaný sklon alebo horizontálne zarovnanie.
- Následne skrutku znova dotiahnite. Keď chcete flexibilne prispôsobiť sklon, skrutku zaskrutkujte len rukou. V tomto prípade je možné obrazovku opätovne nastaviť bez použitia nástrojov. Keď je skrutka úplne dotiahnutá, musí sa najprv uvoľniť, aby sa dal nastaviť sklon.



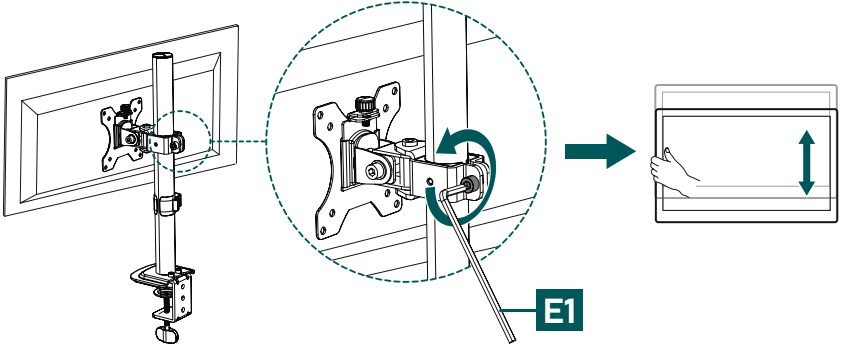
## 8.2 Nastavenie výšky pozdĺž tyče

### Upozornenie

- Držiak nikdy nemôže nastavovať jedna osoba. Zavolajte si podporu a pomoc!



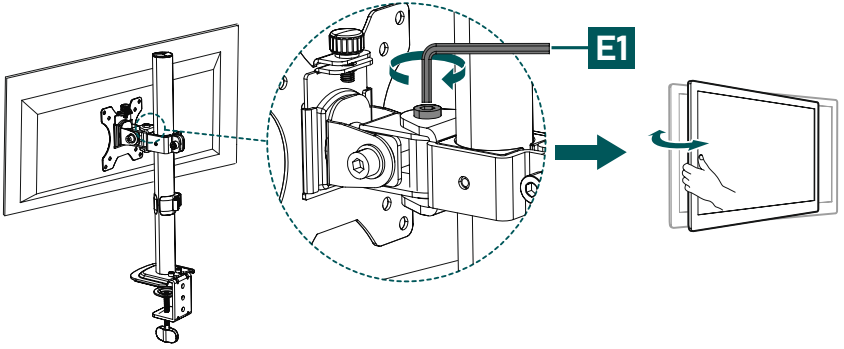
- Ak chcete nastaviť výšku držiaka monitora, odskrutkujte skrutku väčším inbusovým kľúčom [E1] a primerane posuňte obrazovku smerom nahor alebo nadol. Následne znova zaistite skrutku.





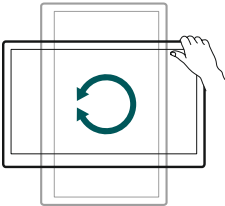
### 8.3 Nastavenie natočenia

- Uvoľnite hornú upevňovaciu skrutku kĺbu pomocou väčšieho inbusového kľúča [E1] na natočenie monitora.
- Následne skrutku znova dotiahnite. Keď chcete flexibilne nastaviť rozsah natočenia, skrutku zaskrutkujte len rukou. V tomto prípade je možné obrazovku opätovne nastaviť bez použitia nástrojov. Keď je skrutka úplne dotiahnutá, musí sa najprv uvoľniť, aby sa dal nastaviť rozsah natočenia.



### 8.4 Nastavenie rotácie

- Na nastavenie rotácie nie je potrebné uvoľňovať žiadne skrutky. Jednoducho zarovnajte držiaky monitora podľa potreby na výšku alebo na šírku.
- Uistite sa, že káble nie sú zovreté a že je dostatok priestoru na ďalšie zarovnanie.





## 9. Technické údaje

Maximálna nosnosť:	15 kg
Uhlopriečka obrazovky:	33,0 – 89,0 cm (USA: 13" – 35")
Otáčanie:	360°
Sklon:	-/+ 45° (v závislosti od zariadenia)
Rozsah otáčania:	180°
Upnutie:	podľa štandardu VESA: 75 x 75 100 x 100



## 10. Vylúčenie zodpovednosti

Hama GmbH & Co KG nepreberá žiadnu zodpovednosť a neposkytuje záruku za škody vyplývajúce z neodbornej inštalácie, montáže alebo neodborného používania výrobku alebo z nerešpektovania návodu na obsluhu a/alebo bezpečnostných upozornení.

## 11. Servis a podpora

S otázkami týkajúcimi sa výrobku sa obráťte na poradenské oddelenie Hama.

Servisná linka: +49 9091 502-0 (nem./angl.)

Ďalšie informácie o podpore nájdete tu: [www.hama.com](http://www.hama.com)

## 12. Záručné ustanovenia

Spoločnosť HAMA GmbH & Co KG poskytuje na tento výrobok rozšírenú záruku výrobcu na bezchybnosť, použiteľnosť, spracovanie a životnosť použitých materiálov počas obdobia 10 rokov. Záruka sa netýka kompatibility výrobku s budúcimi štandardmi zdokonaleného hardvéru.

Počas uvedeného obdobia spoločnosť Hama GmbH & Co KG odstráni oprávnený nárok na záruku podľa vlastného uváženia zdarma buď opravou alebo výmenou.

Záručné obdobie začína dátumom kúpy tohto výrobku a platí v celej EÚ.

Poskytnutá záruka dopĺňa zákonné práva a nedotýka sa ich. Záruka sa netýka poškodení, ktoré vzniknú v dôsledku nesprávneho použitia, normálneho opotrebovania, vplyvu chemikálií alebo vyššej moci, ako aj v dôsledku zásahov a opráv vykonaných vami alebo tretími osobami.

Okrem toho sa záruka netýka dielov príslušenstva, ktoré nepatria k základnej výbave výrobku (promočné diely).

V záručnom prípade nám napíšte na adresu Hama GmbH & Co KG, Dresdner Str. 9, 86653 Monheim a priložte doklad o kúpe. Môžete nás tiež kontaktovať na internetovej stránke [www.hama.de](http://www.hama.de) alebo telefonicky na čísle 09091/502-0.