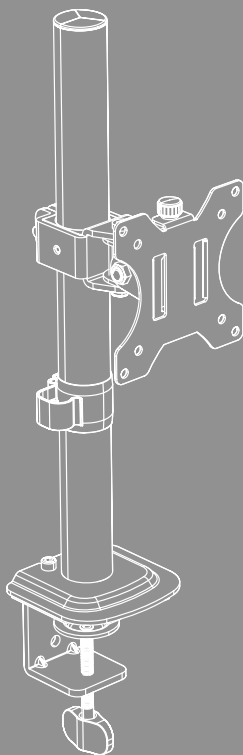


## SUPPORTO PER MONITOR





---

## Indice

1. Spiegazione dei simboli di avvertenza e delle istruzioni . . . . .	3
2. Contenuto della confezione . . . . .	4
3. Utensili necessari . . . . .	4
4. Istruzioni di sicurezza . . . . .	5
5. Campo di applicazione e specifiche . . . . .	5
6. Preparazione e montaggio . . . . .	6
6.1 Preparazione del montaggio . . . . .	7
6.2 Montaggio dell'elemento di fissaggio sul tavolo . . . . .	8
6.2.1 Opzione A: montaggio a morsetto . . . . .	8
6.2.2 Opzione B: montaggio con foro . . . . .	9
6.3 Montaggio del braccio porta schermo . . . . .	10
6.4 Montaggio della piastra VESA sul retro del monitor . . . . .	11
6.5 Montaggio dei monitor sul supporto . . . . .	12
6.6 Gestione dei cavi . . . . .	13
7. Regolazione e Manutenzione . . . . .	14
8. Opzioni di regolazione . . . . .	14
8.1 Regolazione dell'inclinazione . . . . .	15
8.2 Regolazione dell'altezza lungo la barra . . . . .	15
8.3 Regolazione dell'orientamento . . . . .	16
8.4 Regolazione della rotazione . . . . .	16
9. Dati tecnici . . . . .	17
10. Esclusione di garanzia . . . . .	18
11. Assistenza e supporto . . . . .	18
12. Termini di garanzia . . . . .	18



---

## I Libretto di istruzioni

Grazie per avere acquistato un prodotto Hama!

Prima di iniziare a utilizzarlo, prendersi il tempo necessario per leggere le istruzioni e le informazioni descritte di seguito. Custodire quindi il presente libretto in un luogo sicuro e consultarlo qualora si renda necessario. In caso di cessione del prodotto, consegnare al nuovo proprietario la guida rapida illustrata e le istruzioni di sicurezza in formato cartaceo.

### 1. Spiegazione dei simboli di avvertenza e delle istruzioni

#### Attenzione



Contraddistingue le istruzioni di sicurezza o richiama l'attenzione su particolari rischi e pericoli.

#### Nota



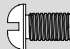







Contraddistingue informazioni supplementari o indicazioni importanti.



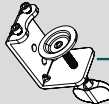


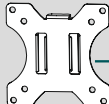
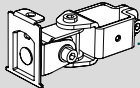
## 2. Contenuto della confezione

- Braccio porta schermo
- Kit di montaggio
- Istruzioni di sicurezza, guida rapida illustrata

### Kit di montaggio

<b>A1</b>		M4x12 (x4)	<b>C1</b>		(x3)
<b>A2</b>		M5x12 (x4)	<b>D1</b>		5 mm (x1)
<b>A3</b>		D5 (x4)	<b>E1</b>		6 mm (x1)
<b>B1</b>		(x1)	<b>H1</b>		(x2)

	<b>F1</b> (x1)		<b>G1</b> (x1)		<b>G2</b> (x1)
	<b>G3</b> (x1)		<b>G4</b> (x1)		

### Nota

Prima di installare il supporto, verificare che il kit di montaggio sia completo e assicurarsi che non vi siano componenti difettosi o danneggiati.

## 3. Utensili necessari



### Nota

Non montare il supporto da soli in nessun caso. Assicurarsi l'aiuto e il supporto necessario!



## 4. Istruzioni di sicurezza

### Attenzione



- A fronte dell'ampia gamma di dispositivi offerta dal mercato, il kit di montaggio allegato può non essere appropriato per tutte le varianti di installazione.
- In rari casi, può accadere che le viti per il montaggio del dispositivo sul prodotto siano troppo lunghe.
- Prima del montaggio, leggere le istruzioni per l'uso del dispositivo. Di regola, vi sono descritte informazioni sul tipo e la misura dei materiali di fissaggio appropriati.
- Qualora non incluso nel kit di montaggio fornito, procurarsi il materiale di fissaggio appropriato presso i negozi specializzati.
- Montare il prodotto senza fare in nessun caso uso della forza onde evitare danneggiamenti al dispositivo o al prodotto.
- In caso di dubbio, affidare il montaggio del prodotto e persone qualificate e non provare ad effettuarlo di persona!

### Nota - Uso commerciale



- L'uso per scopi commerciali è da effettuarsi con la dovuta attenzione.
- Osservare pertanto le prescrizioni sulla prevenzione degli infortuni emanate dall'associazione degli ordini professionali in materia di impianti e apparecchiature elettriche, le norme di legge applicate al rispettivo settore commerciale e/o al luogo di utilizzo, nonché le prescrizioni sulla prevenzione degli infortuni stabilite dalle associazioni di categoria e dagli assicuratori contro gli infortuni!
- Il montaggio del supporto deve essere effettuato da parte di persone formate, in particolar modo se utilizzato all'interno di istituti scolastici o di formazione, laboratori per hobby e officine self-service e strutture accessibili al pubblico.
- A intervalli regolari, fare accertare la sicurezza del montaggio e del funzionamento, nonché lo stato regolare del prodotto da parte di persone formate (si consiglia almeno ogni tre mesi o più di frequente se richiesto in base al luogo di utilizzo) e documentare le verifiche eseguite.
- Dopo il montaggio del prodotto e il fissaggio del dispositivo, verificarne la stabilità e la sicurezza.
- Ripetere questa verifica a intervalli regolari (almeno ogni tre mesi).
- Non caricare il prodotto in modo asimmetrico.
- Non superare la portata massima del prodotto e non fissarvi dispositivi di dimensioni superiori a quelle consentite.
- In caso di danneggiamenti del prodotto, rimuovere subito il dispositivo in esso fissato e cessarne l'uso.
- Fissare il prodotto su piani di tavoli in grado di sorreggere e assicurare la stabilità del prodotto stesso e del dispositivo in esso montato.
- Assicurarsi che lo spessore del piano del tavolo corrisponda alle specifiche indicate nelle istruzioni d'uso illustrate allegate o in queste dettagliate.
- Non fissare altri oggetti al prodotto.
- Tenere l'imballaggio assolutamente fuori dalla portata dei bambini: pericolo di soffocamento.
- Smaltire immediatamente il materiale d'imballaggio in conformità alle prescrizioni locali vigenti.
- Si osservi che il prodotto può causare ammaccature sulla superficie del tavolo. Tale eventualità dipende dal carico esercitato dal peso e dalla stabilità della superficie di installazione.

## 5. Campo di applicazione e specifiche

- Il prodotto è previsto per l'uso in ambienti chiusi.
- Utilizzare il prodotto soltanto per gli scopi previsti.



## 6. Preparazione e montaggio

### Nota



- Non montare il supporto da soli in nessun caso. Assicurarsi l'aiuto e il supporto necessario!
- Dispositivi diversi presentano possibilità di collegamento diverse per il cablaggio e altri apparecchi. Prima dell'installazione, assicurarsi che gli attacchi necessari siano accessibili anche dopo il montaggio.
- A seconda del prodotto e del tipo di montaggio, può non essere necessario l'intero kit. È pertanto possibile che anche in caso di montaggio corretto, avanzino viti e altre minuterie. Conservarle comunque insieme alle presenti istruzioni per l'uso in un posto sicuro per un eventuale utilizzo futuro (vendita del prodotto, trasloco).

- Seguire le istruzioni di avviso e di sicurezza.
- Procedere seguendo passo a passo le istruzioni di montaggio illustrate.

### Nota



- A fronte dell'ampia gamma di dispositivi offerta dal mercato, non è possibile descrivere tutte le varianti di montaggio.
- Prima di stringere le viti, accertarsi che il supporto sia dritto e in piano sul lato posteriore del monitor.
- Verificare che le viti presentino la lunghezza prevista e stringerle adeguatamente.

### Nota



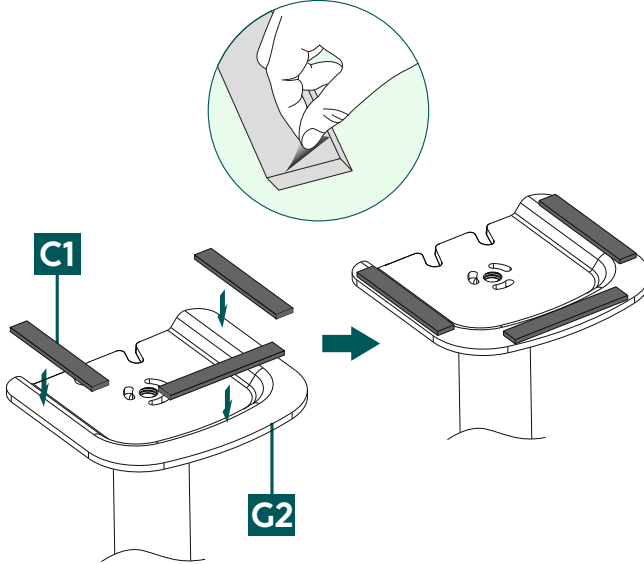
- Questo supporto per monitor può essere fissato al tavolo in due modi:
- **Opzione A:** montaggio a morsetto (spessore del piano 10 – 50 mm)
- **Opzione B:** montaggio con foro (spessore del piano 10 – 50 mm)

### Attenzione



- Assicurarsi che il tavolo presenti una resistenza e una stabilità adeguate al tipo di montaggio.

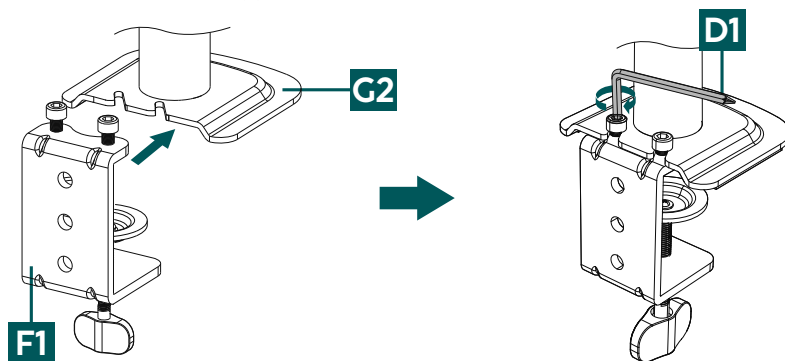
## 6.1 Preparazione del montaggio



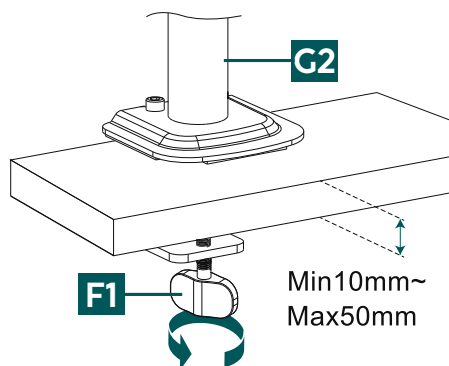
Fissare le strisce in espanso in dotazione [C1] togliendo la pellicola protettiva dal retro autoadesivo, allineandole sul lato inferiore della piastra di fissaggio [G2] e premendovele con decisione.

## 6.2 Montaggio dell'elemento di fissaggio sul tavolo

### 6.2.1 Opzione A: montaggio a morsetto

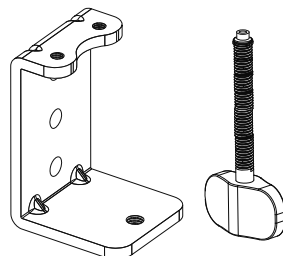
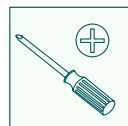
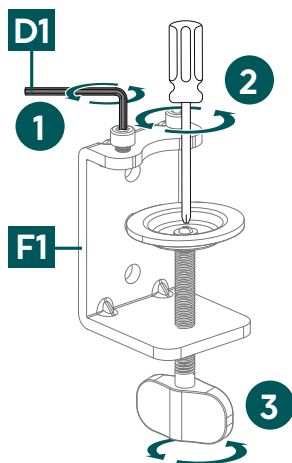


- Iniziare il montaggio allentando le due viti del morsetto [F1] e collegando il morsetto stesso all'asta di fissaggio [G2]. Utilizzare la chiave a brugola più piccola [D1].
- Stringere quindi di nuovo le viti.



- Al passaggio successivo, aprire il morsetto [F1] e posizionarlo sul bordo del tavolo. Assicurarsi che il supporto sia disposto a filo con il bordo del tavolo.
- Stringere la vite di fissaggio sul lato inferiore fino a portare il supporto in posizione stabile.

## 6.2.2 Opzione B: montaggio con foro

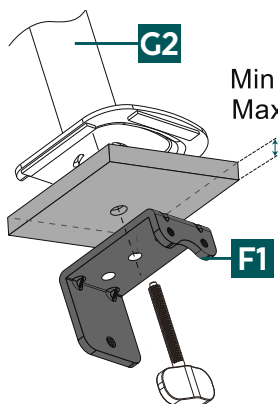


- Al primo passaggio, servendosi della chiave a brugola più piccola [D1], togliere le due viti del morsetto [F1] (vedere il passaggio ①) e quindi la piastrina di fissaggio delle viti di fissaggio (vedere il passaggio ②).
- Svitare quindi manualmente la vite di fissaggio (vedere il passaggio ③).

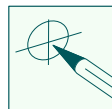
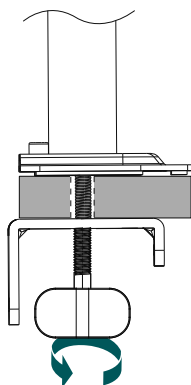
### Nota



- Per fissare il supporto del monitor è necessario un trapano con una punta da 10 mm. Assicurarsi che la punta del trapano sia adatta al materiale del piano del tavolo e forare solo piani con uno spessore compreso tra 10 e 50 mm.

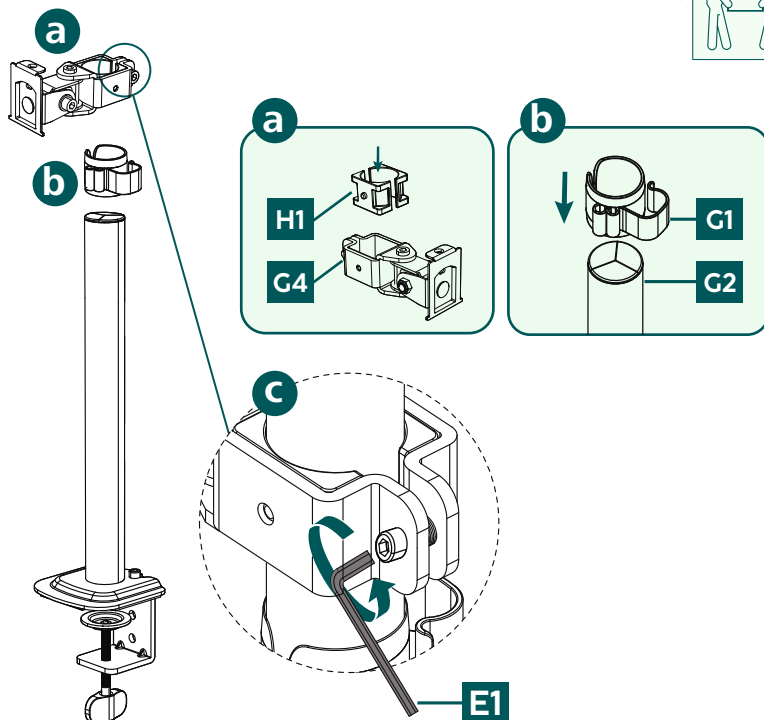


Min 10mm~  
Max 50mm



- Utilizzare l'elemento di collegamento a morsetto [F1] come dima e, se necessario, controllare le dimensioni per determinare l'esatta posizione del foro. Prima di effettuare il foro, segnare quindi la posizione desiderata sul piano del tavolo.
- Infine, fissare l'elemento di collegamento a morsetto e la vite di fissaggio [F1] sul lato inferiore del piano del tavolo.
- Posizionare quindi l'asta [G2] sul tavolo dall'alto e fissarla stringendola a mano.

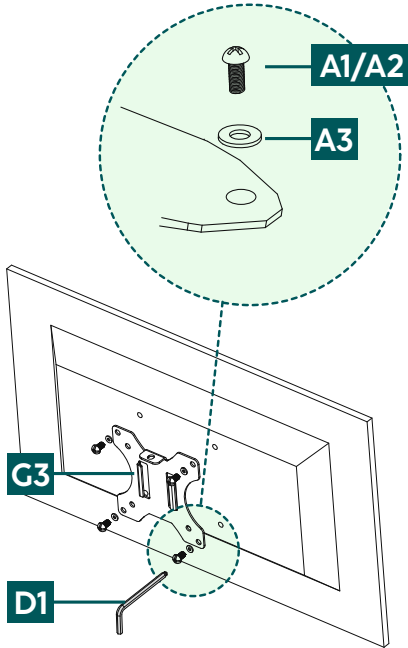
### 6.3 Montaggio del braccio porta schermo



- a** Inserire i due elementi di collegamento [H1] nello snodo del braccio di supporto [G4] facendoli scattare in sede.
- b** Fissare il raccoglicavi [G1] agganciandolo all'asta di fissaggio [G2].
- c** Posizionare il braccio porta schermo [G4] all'altezza desiderata sull'asta [G2]. Quindi fissarlo stringendo la vite sul retro utilizzando la chiave a brugola più grande [E1].



## 6.4 Montaggio della piastra VESA sul retro del monitor

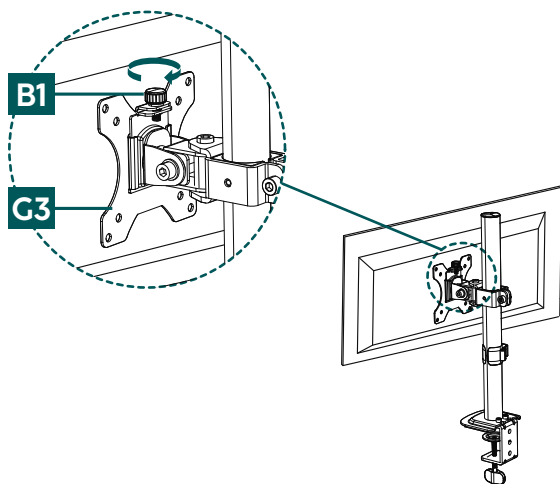


- Montare la piastra VESA [G3] sul retro del monitor. Utilizzare la chiave a brugola più piccola [D1].
- Svolgere l'operazione attenendosi alla combinazione di vite [A1/A2] e rondella [A3] sopra illustrata.



## 6.5 Montaggio dei monitor sul supporto

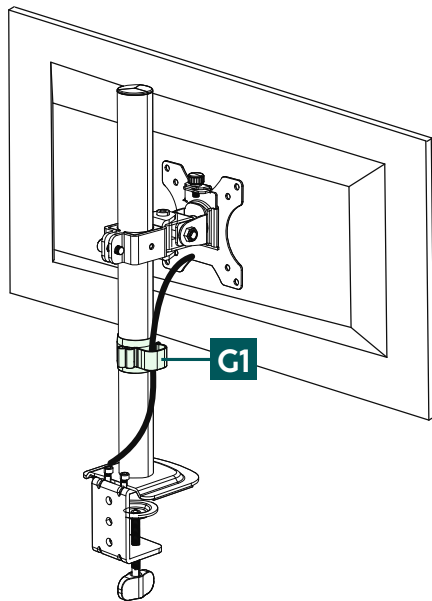
Eeguire il montaggio descritto di seguito con l'aiuto di altre persone.



- Agganciare il monitor con la piastra VESA montata [G3] al supporto e fissare il tutto con la vite [B1].



## 6.6 Gestione dei cavi



- Organizzare i cavi utilizzando la clip fermacavi già montata [G1] (come descritto in **6.3 Montaggio del braccio porta schermo **b****).



## 7. Regolazione e Manutenzione

### Nota

- Non regolare mai il supporto da soli. Assicurarsi l'aiuto e il supporto necessario!
- Durante la regolazione, assicurarsi che il prodotto non sia sottoposto a carichi asimmetrici. La portata massima consentita non deve essere superata.



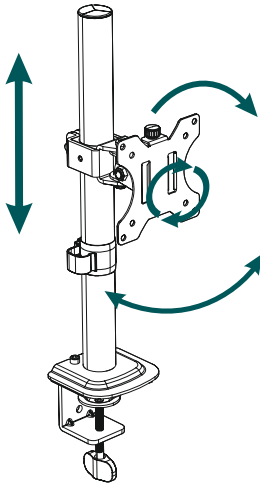
### Nota – Supporti inclinabili / completamente mobili

- Per regolare l'inclinazione in modo fisso, allentare le viti di fissaggio laterali, impostare l'inclinazione desiderata e stringere le viti.
- Per regolare l'inclinazione in modo flessibile, avvitare le viti a mano. In tal caso, lo schermo potrà essere regolato in qualsiasi momento.



- Per il movimento laterale non occorre allentare le viti.
- Orientare, inclinare e ruotare il monitor montato solo entro i limiti indicati.
- Dopo il montaggio del prodotto e il fissaggio del dispositivo, verificarne la stabilità e la sicurezza.
- Ripetere questa verifica a intervalli regolari (almeno ogni tre mesi).
- Pulire il presente prodotto servendosi di un panno anti-pelucchi leggermente umido, senza utilizzare detergenti aggressivi.

## 8. Opzioni di regolazione



orientabile  
a 180°



inclinabile  
a -/+45°



ruotabile  
a 360°

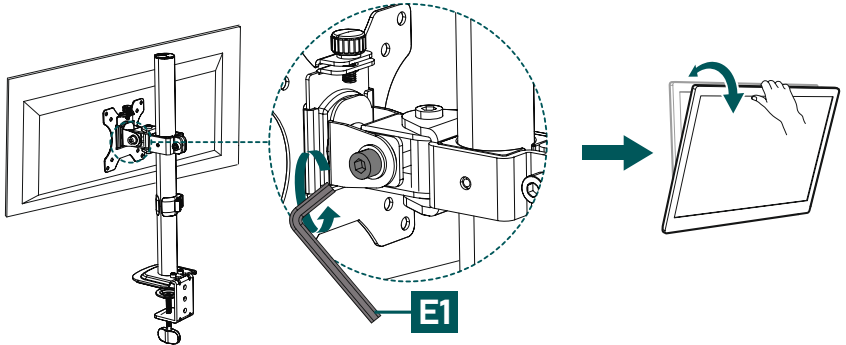


altezza regolabile  
in continuo



## 8.1 Regolazione dell'inclinazione

- Per regolare l'inclinazione desiderata o l'allineamento orizzontale, allentare la vite di fissaggio laterale dello snodo utilizzando la chiave a brugola più grande [E1].
- Stringere quindi di nuovo la vite. Se si desidera regolare l'inclinazione in modo flessibile, stringere la vite a mano. In questo caso, lo schermo potrà essere regolato senza l'uso di attrezzi. Se la vite è completamente serrata, per poter regolare l'inclinazione, deve essere prima allentata.



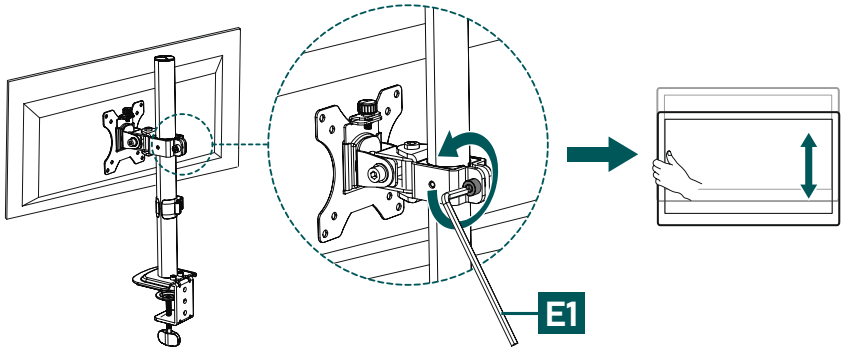
## 8.2 Regolazione dell'altezza lungo la barra

### Nota

- Non regolare mai il supporto da soli. Assicurarsi l'aiuto e il supporto necessario!



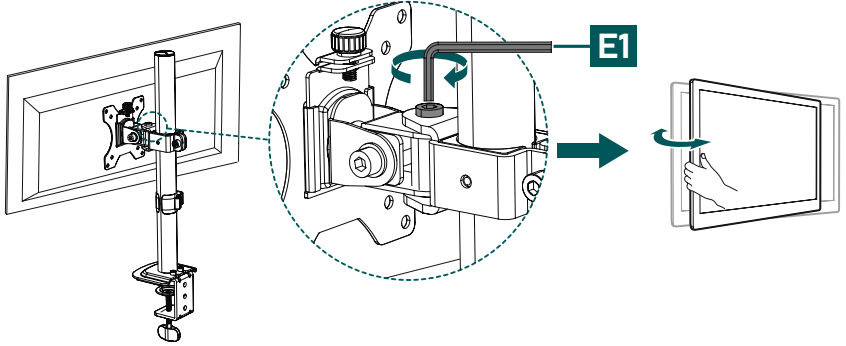
- Per regolare l'altezza del supporto del monitor, svitare la vite utilizzando la chiave a brugola più grande [E1] e spostare lo schermo verso l'alto o verso il basso. Serrare quindi di nuovo la vite.





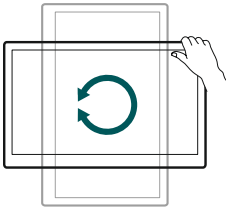
### 8.3 Regolazione dell'orientamento

- Per orientare il monitor, allentare la vite di fissaggio superiore dello snodo utilizzando la chiave a brugola più grande [E1].
- Stringere quindi di nuovo la vite. Se si desidera regolare l'orientamento in modo flessibile, stringere la vite a mano. In questo caso, lo schermo potrà essere regolato senza l'uso di attrezzi. Se la vite è completamente serrata, per poter regolare l'orientamento, deve essere prima allentata.



### 8.4 Regolazione della rotazione

- Per regolare la rotazione non è necessario allentare le viti. Allineare semplicemente i supporti del monitor come desiderato, in senso verticale o orizzontale.
- Assicurarsi che i cavi non siano schiacciati e che ci sia spazio sufficiente per un ulteriore allineamento.





## 9. Dati tecnici

Portata massima:	15 kg
Diagonale dello schermo:	33,0 - 89,0 cm (US: 13" - 35")
Rotazione:	360°
Inclinazione:	-/+ 45° (a seconda del dispositivo)
Range di rotazione:	180°
Attacco:	conforme agli standard VESA: 75 x 75 100 x 100



## 10. Esclusione di garanzia

Hama GmbH & Co KG declina ogni responsabilità per danni dovuti al montaggio o all'utilizzo scorretto del prodotto, nonché alla mancata osservanza delle istruzioni d'uso e/o di sicurezza.

## 11. Assistenza e supporto

In caso di domande sul prodotto, rivolgersi alla Consulenza prodotto Hama.

Hotline: +49 9091 502-0 (ted/ing)

Ulteriori informazioni sul supporto sono disponibili qui: [www.hama.com](http://www.hama.com)

## 12. Termini di garanzia

Sul presente prodotto, HAMA GmbH & CoKG applica una garanzia del produttore estesa a copertura dell'assenza di difetti, utilizzabilità, lavorazione e durata dei materiali impiegati per un periodo di 10 anni. La garanzia non include la compatibilità del prodotto con standard futuri di hardware sottoposti a ulteriori sviluppi.

In caso di richiesta di garanzia, Hama GmbH & CoKG eseguirà a propria discrezione la dovuta riparazione o sostituzione gratuitamente.

Il periodo di garanzia inizia dalla data di acquisto del prodotto ed è valido in tutta l'UE.

La garanzia applicata si aggiunge ai diritti legali dell'acquirente senza modificarli. La garanzia non copre i danni causati da uso improprio, normale usura, esposizione a sostanze chimiche, cause di forza maggiore, modifiche o riparazioni eseguite dall'utente o da terzi.

La presente garanzia non copre inoltre gli accessori che non sono inclusi nella dotazione di base del prodotto (parti promozionali).

In caso di richiesta di garanzia, rivolgersi ad Hama GmbH & Co KG, Dresdner Str. 9, 86653 Monheim allegando la ricevuta di acquisto. È inoltre possibile contattarci tramite il sito web [www.hama.de](http://www.hama.de) o al numero di telefono 09091/502-0.